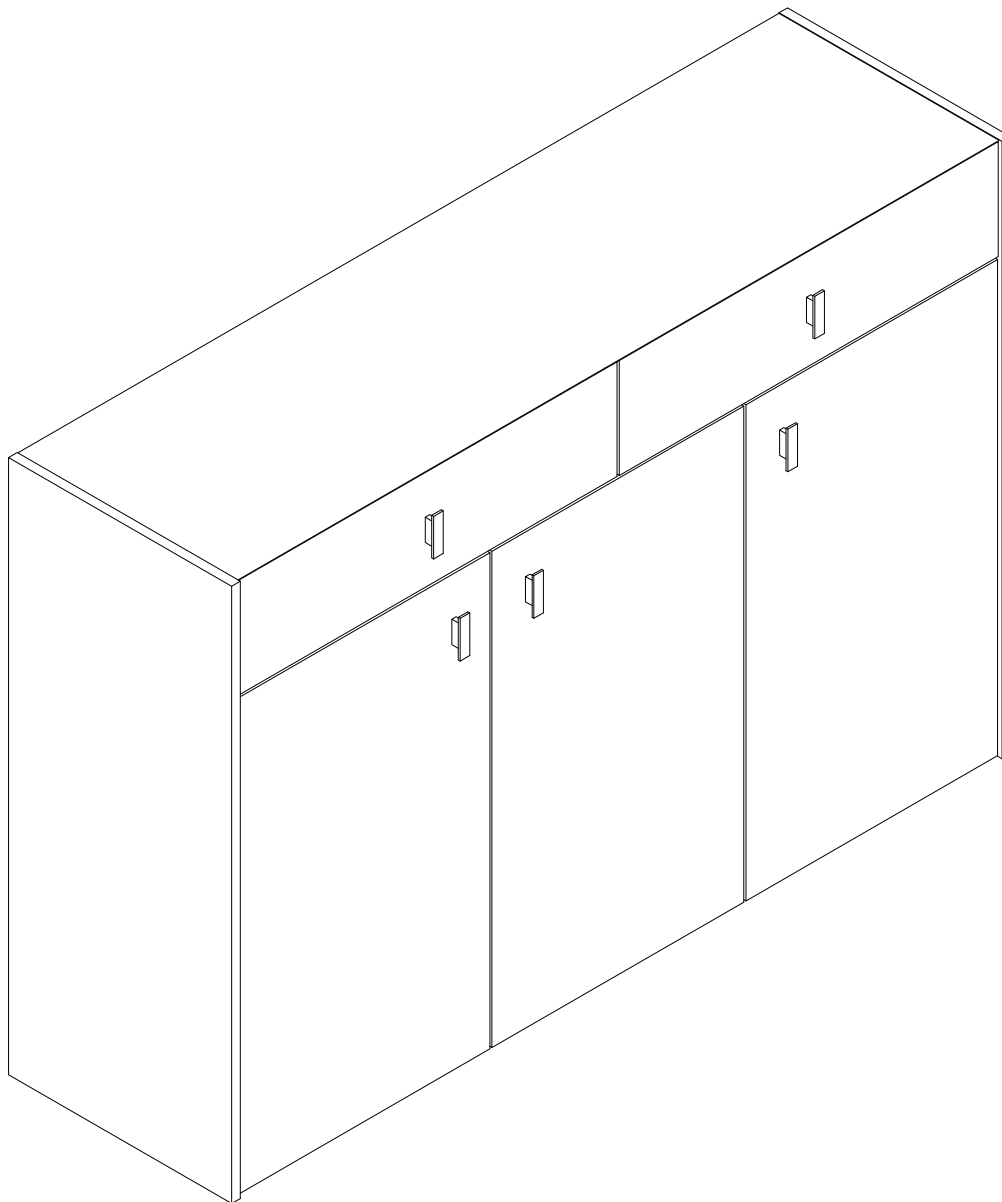


EAC

инструкция по сборке
Шкаф арт. 6224



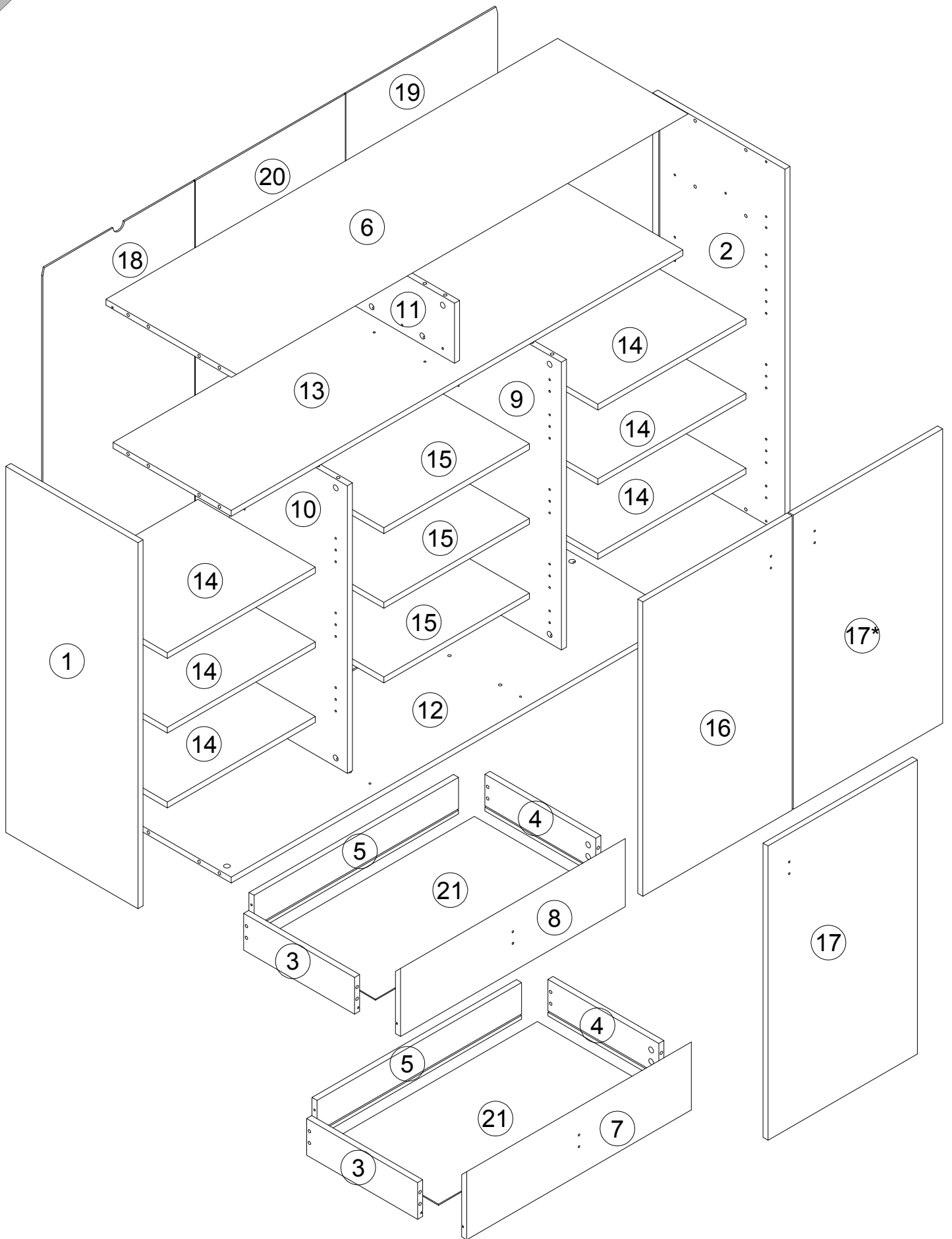
габаритные размеры

высота - 1019 мм
ширина - 1457 мм
глубина - 417 мм

единая справочная служба:
8 800 100-50-22
(звонок по России бесплатный)

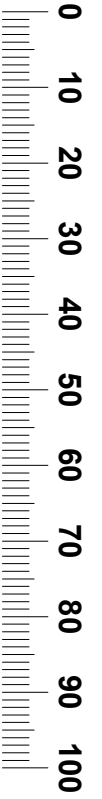
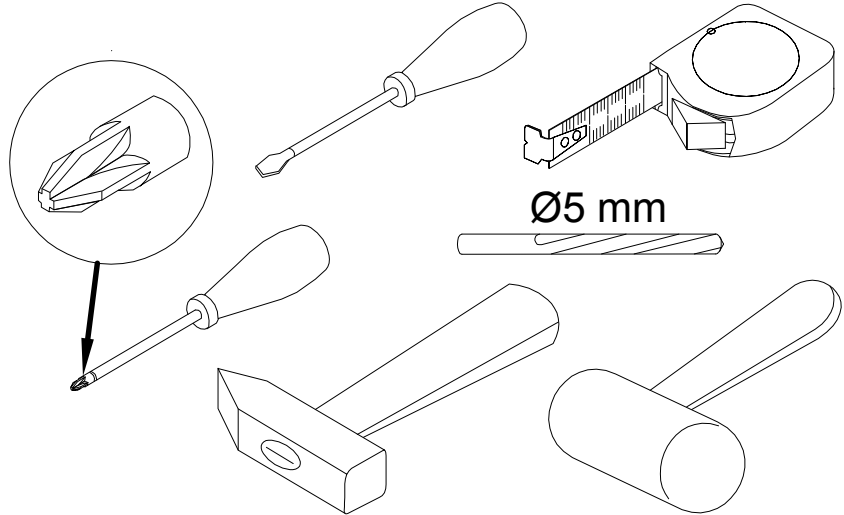
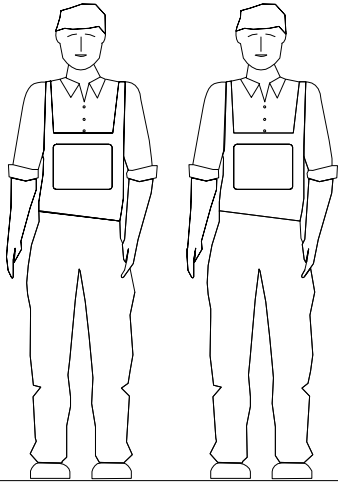
LAZURIT
FURNITURE FACTORY

1



поз.	наименование детали	№ упак.	шт.	длина, мм	ширина, мм
1	Стенка боковая левая	3	1	1000	417
2	Стенка боковая правая	3	1	1000	417
3	Стенка боковая	1	2	350	100
4	Стенка боковая	1	2	350	100
5	Стенка задняя	1	2	645	100
6	Стенка горизонтальная	2	1	1425	412
7	Стенка передняя	1	1	709	186
8	Стенка передняя	1	1	709	186
9	Стенка-перегородка	1	1	786	372
10	Стенка-перегородка	1	1	786	372
11	Стенка-перегородка	3	1	164	372
12	Стенка горизонтальная	2	1	1425	395
13	Стенка горизонтальная	2	1	1425	372
14	Полка	1	6	467	371
15	Полка	2	3	459	371
16	Дверь	3	1	804	471
17	Дверь	3	2	804	471
18	Стенка задняя	3	1	976	479
19	Стенка задняя	3	1	976	479
20	Стенка задняя	3	1	976	473
21	Стенка горизонтальная	2	2	655	343

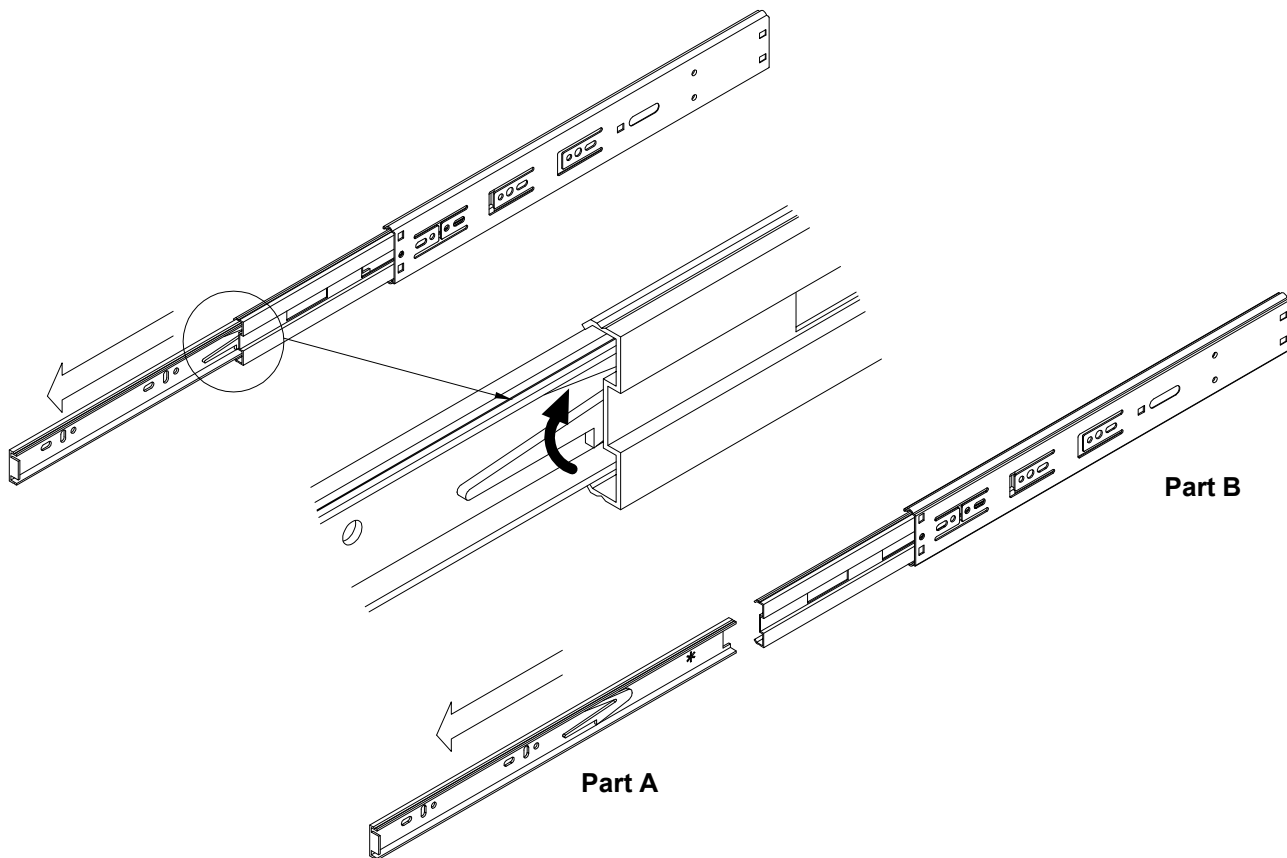
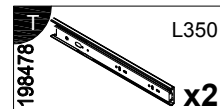
3



4

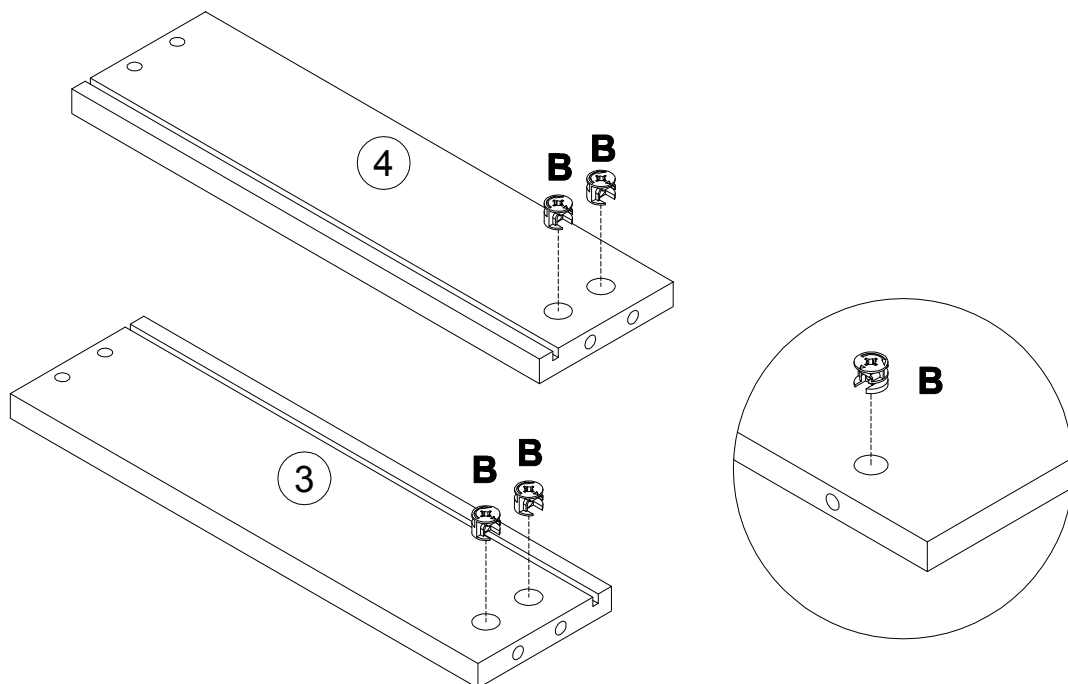
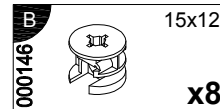
A 090913 7x32 x32	B 000146 15x12 x32	C 000151 8x35 x22	D 135021 x20	E 062367 x6	F 000759 3x20 x26
G 168847 x4	H 168983 x2	I 010942 4x16 x36	J 235594 6.3x16 x12	K 177473 x6	L 230041 22x16 x6
M 125913 x36	N 155999 x1	O 000754 3.5x16 x2	P 090185 4.5x45 x1	Q 013859 8x40 x1	R 313032 x5
S 000765 3.5x25 x10	T 199478 L350 x2	U 000762 3.5x13 x28	V 098889 x8	W 101608 7x50 x8	X 100640 20x0.5 x24

5



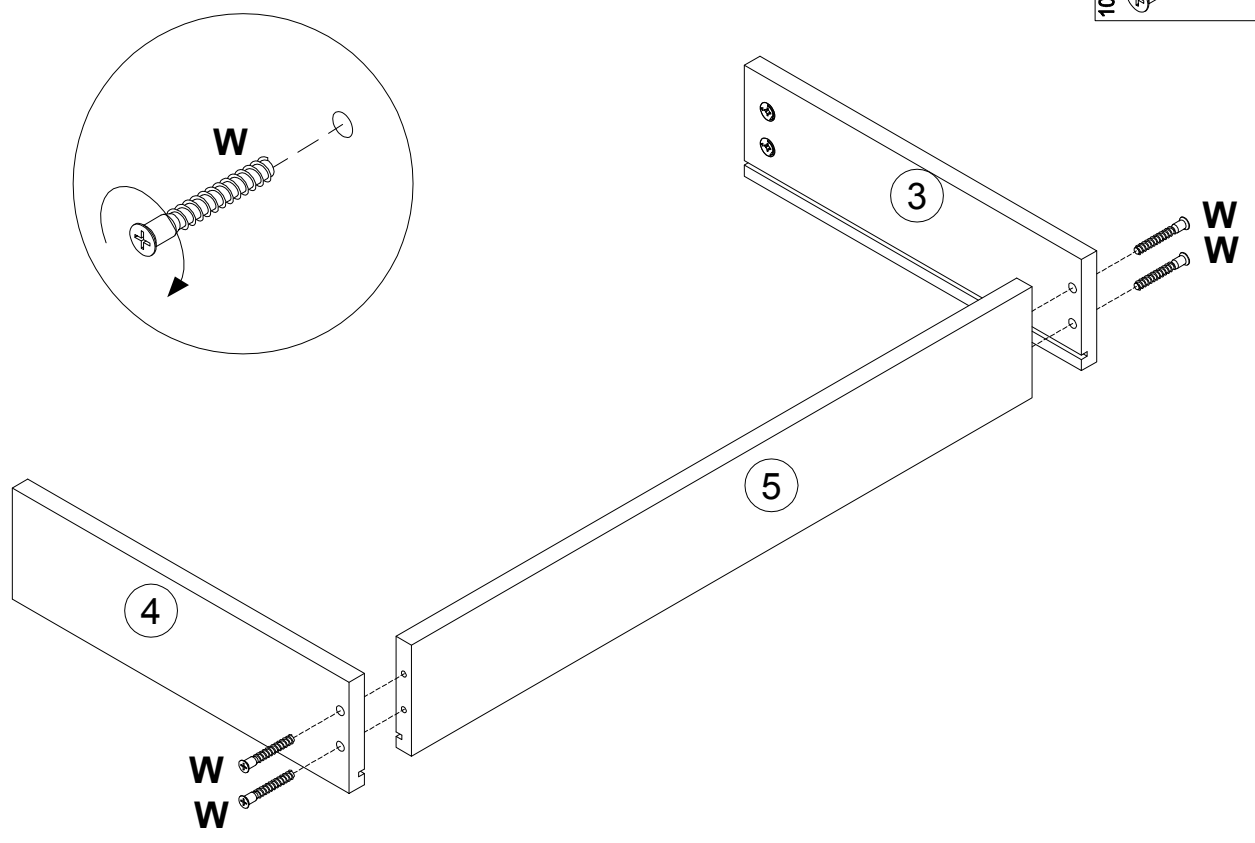
6

x2

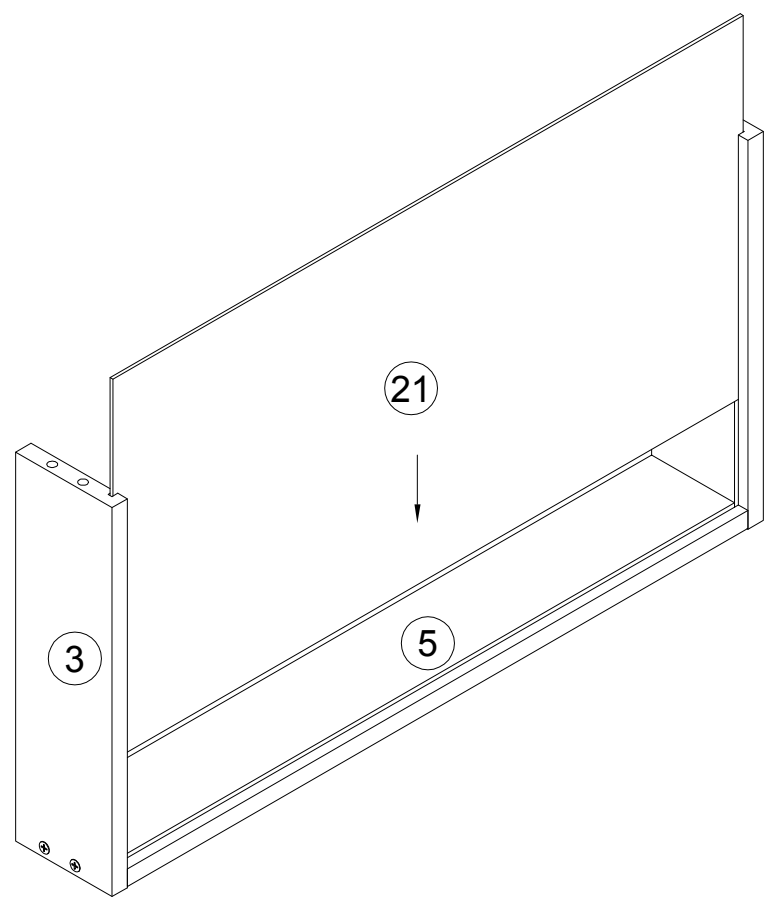


7
x2

W
101608 7x50
x8

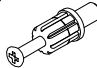
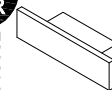



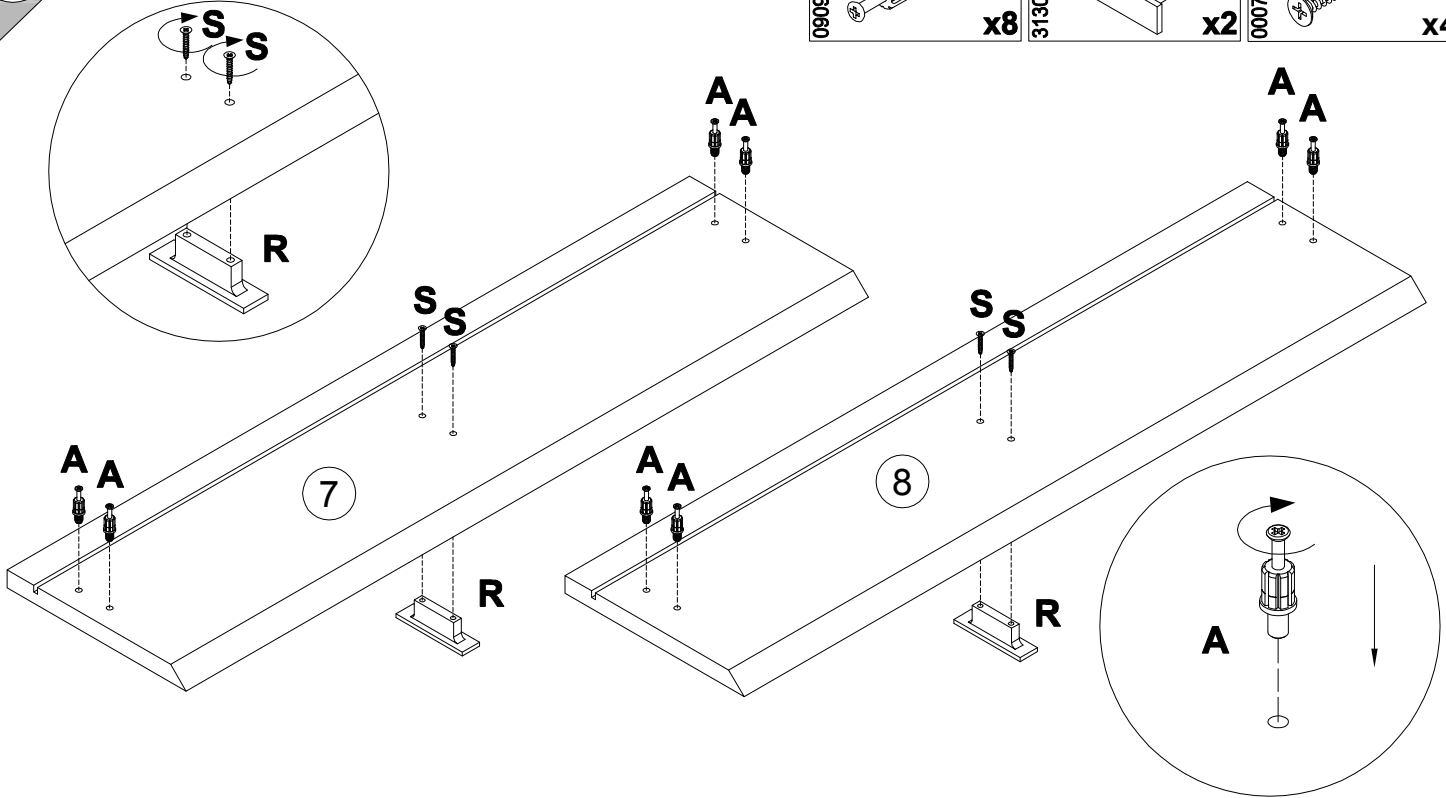
8
x2



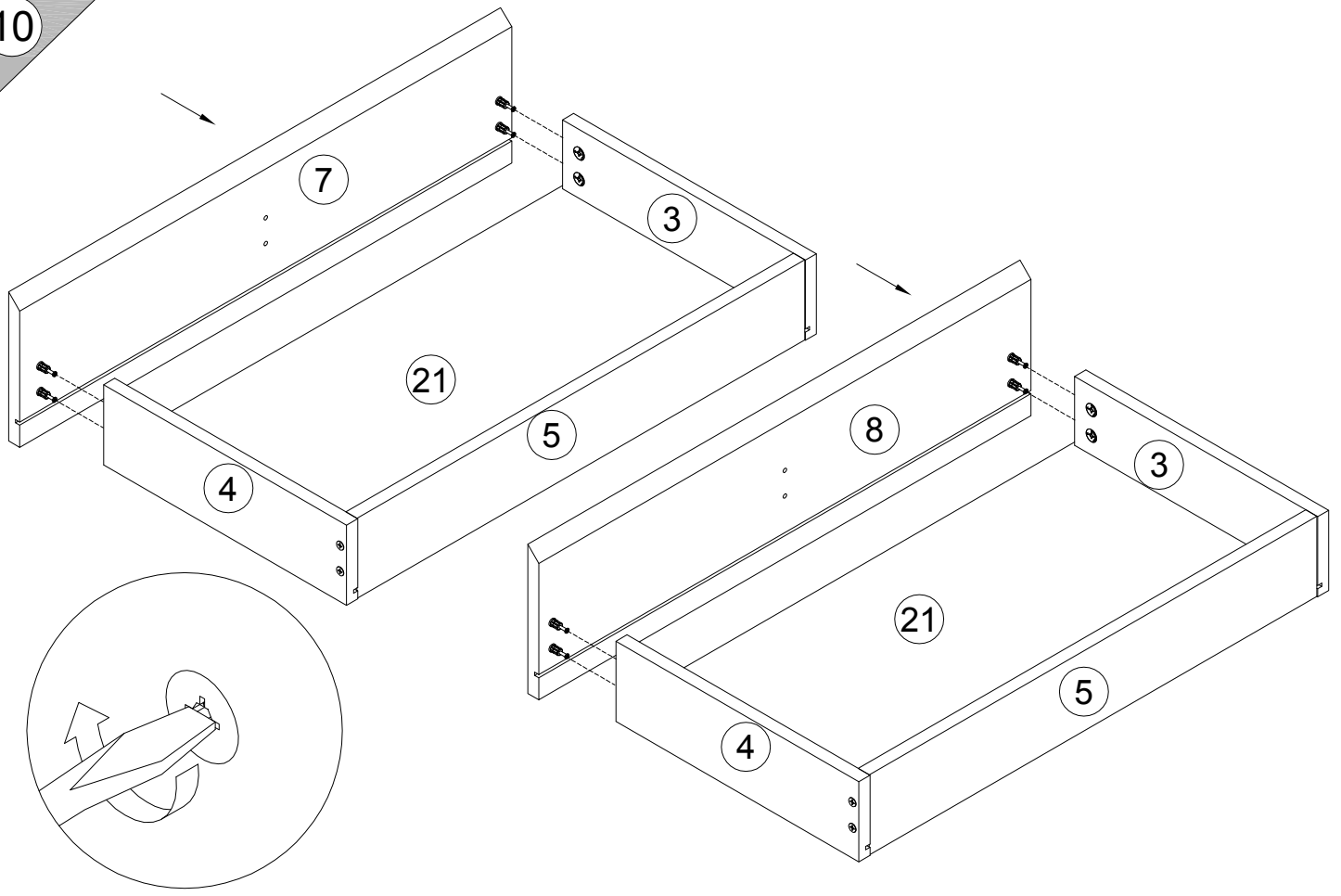
6

9

A		7x32	R		S		3.5x25
		x8		x2			x4
				313032		000765	



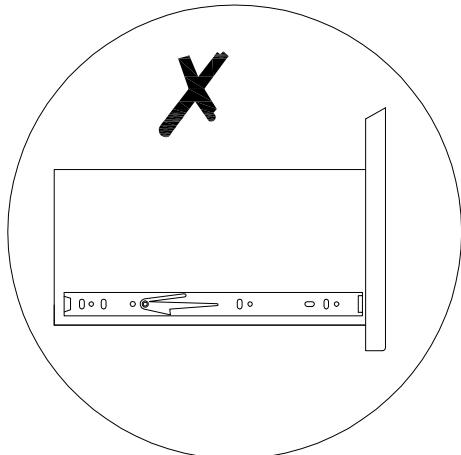
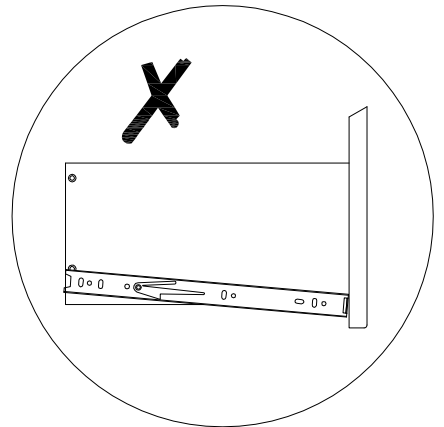
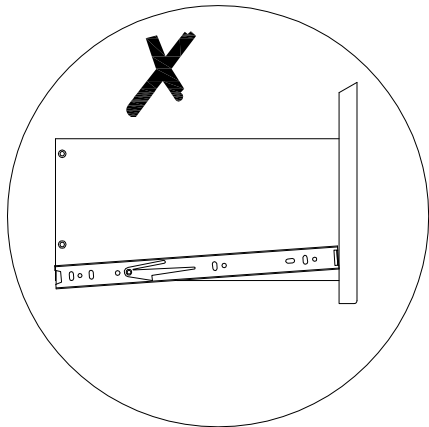
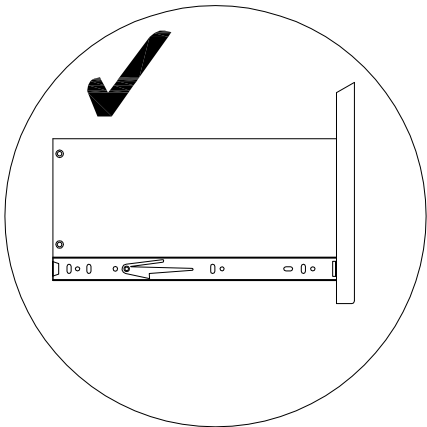
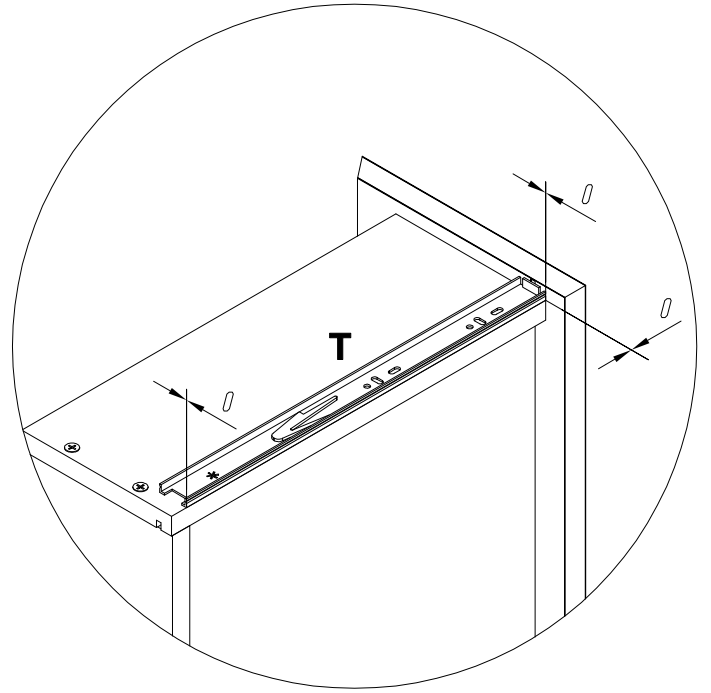
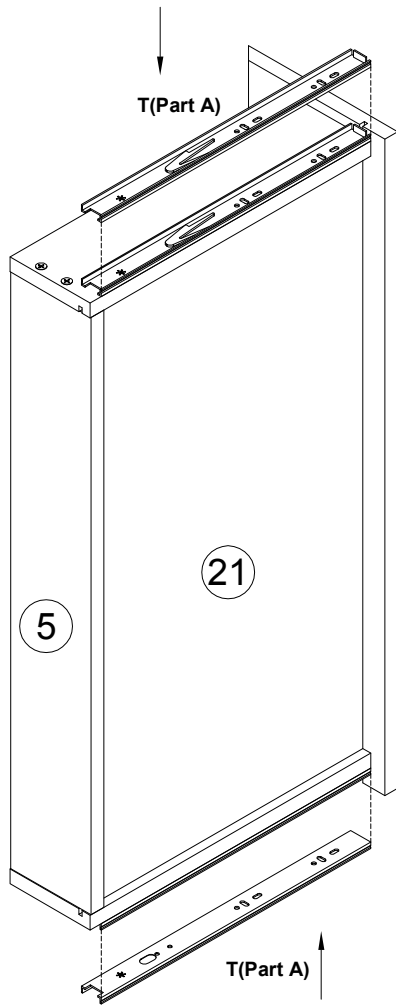
10



11

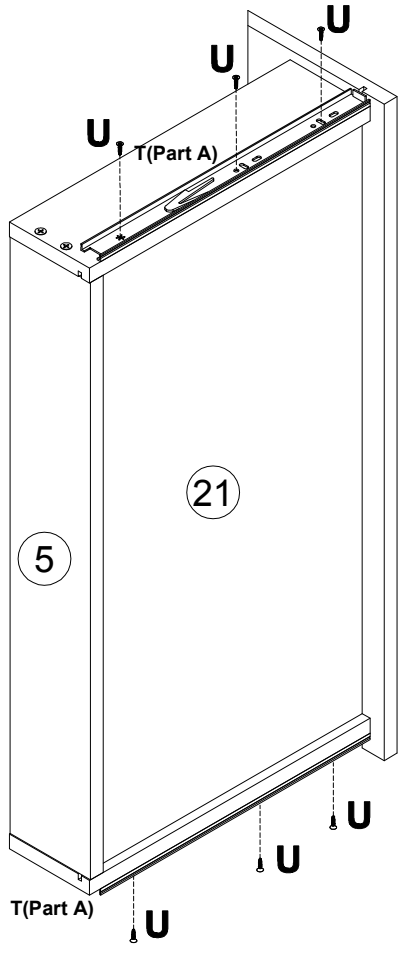
x2

198478 L350 x2



12

x2

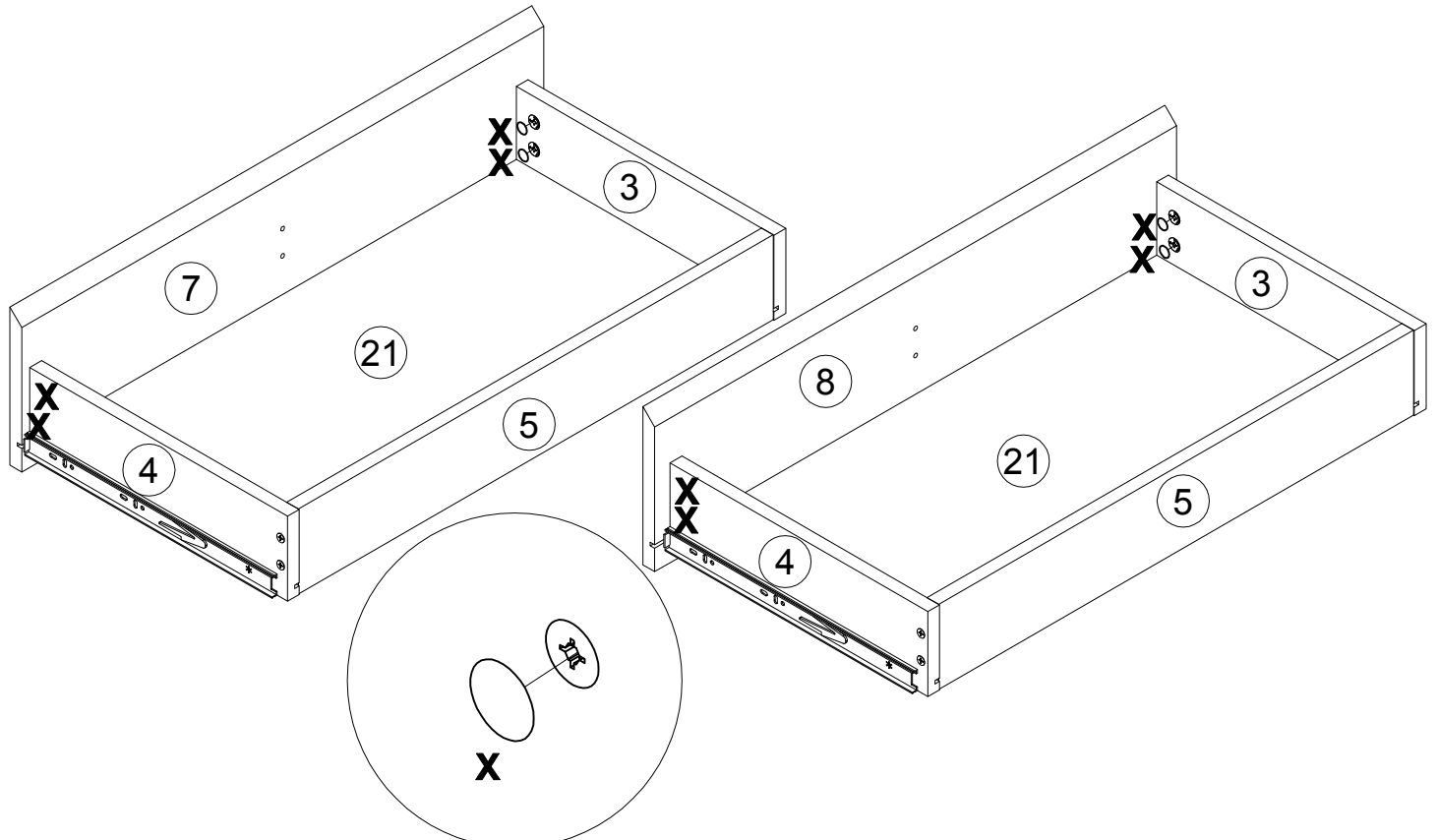


198478 L350 x2

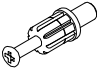


000762 3.5x13 x12

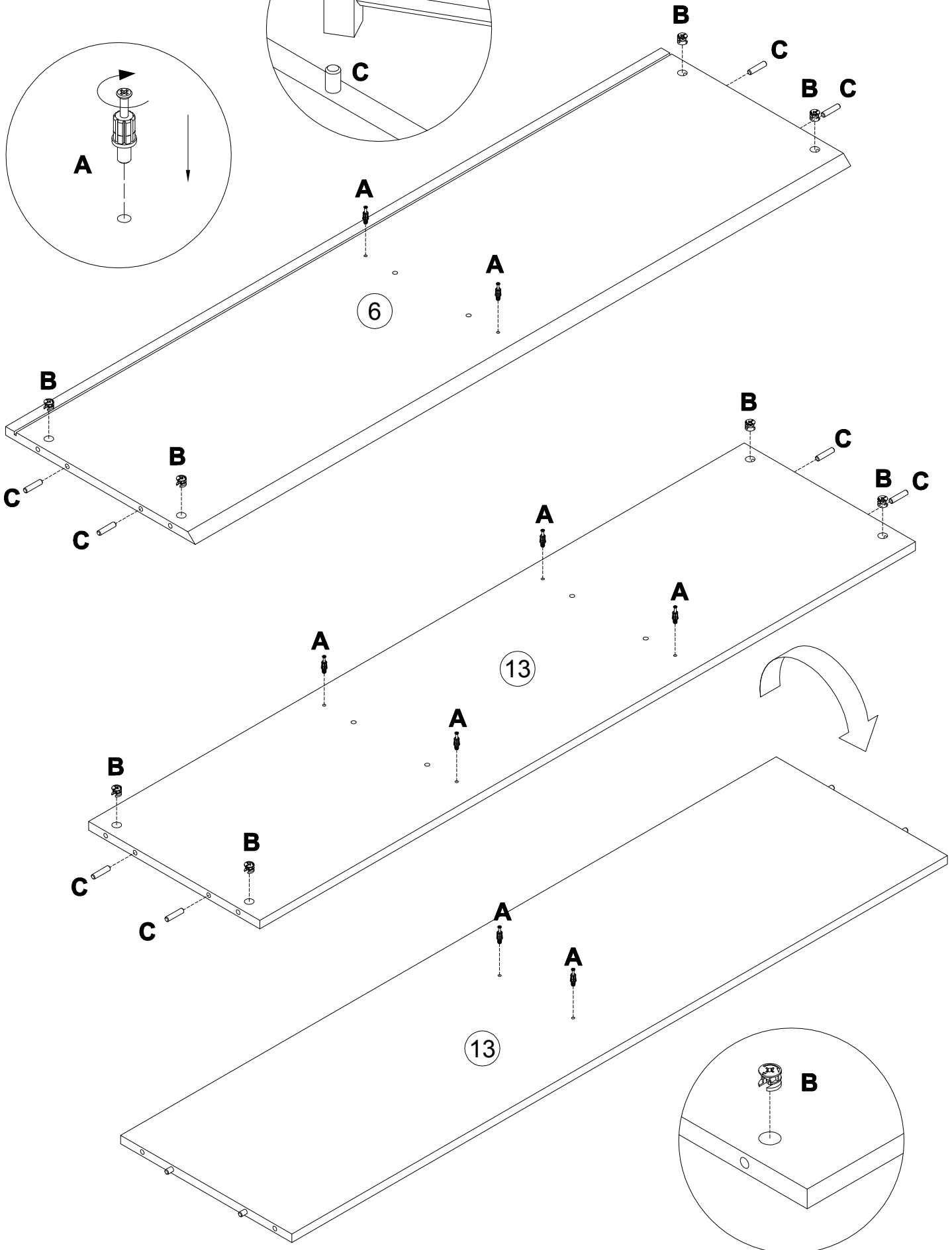
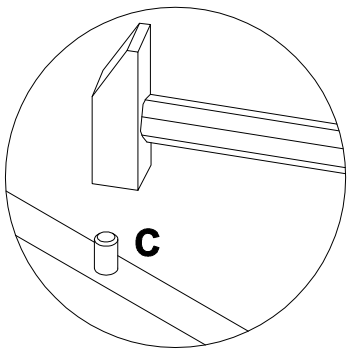
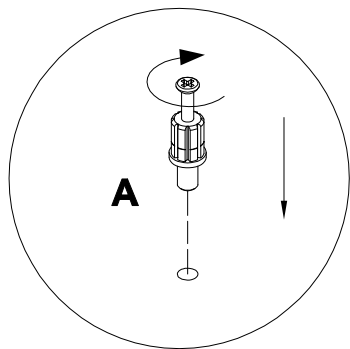
13

100640 20x0.5 x8



14

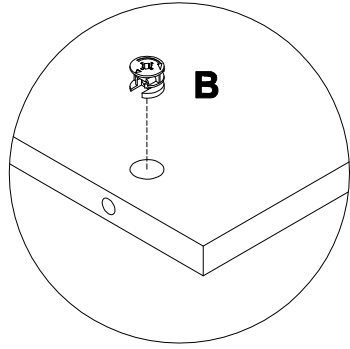
A		7x32	B		15x12	C		8x35
090913		x8	000146		x8	000151		x8




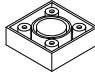

6

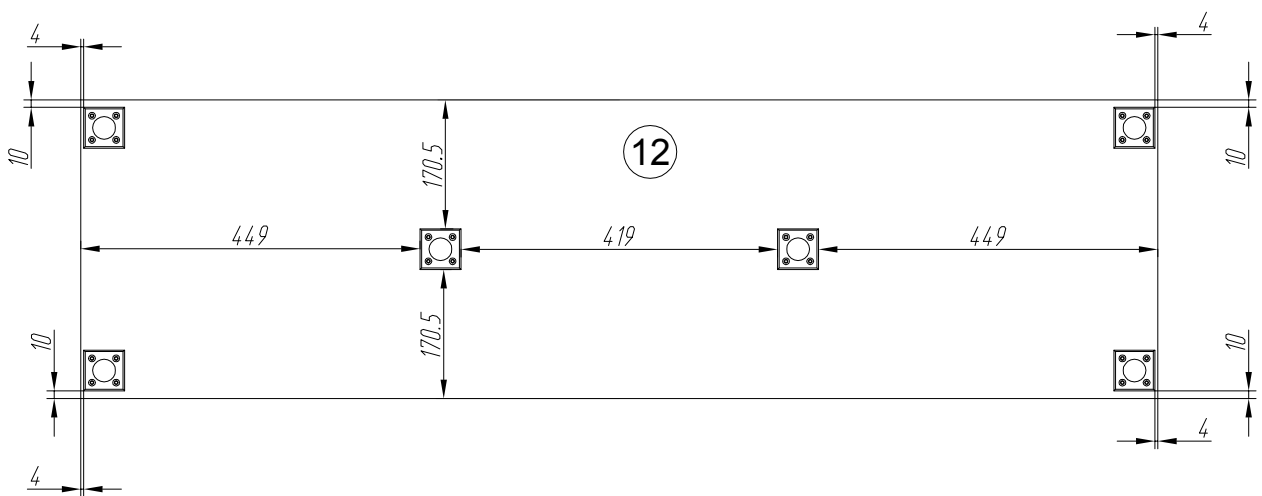
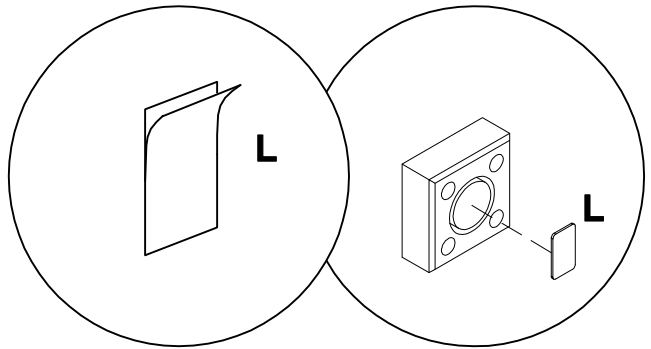
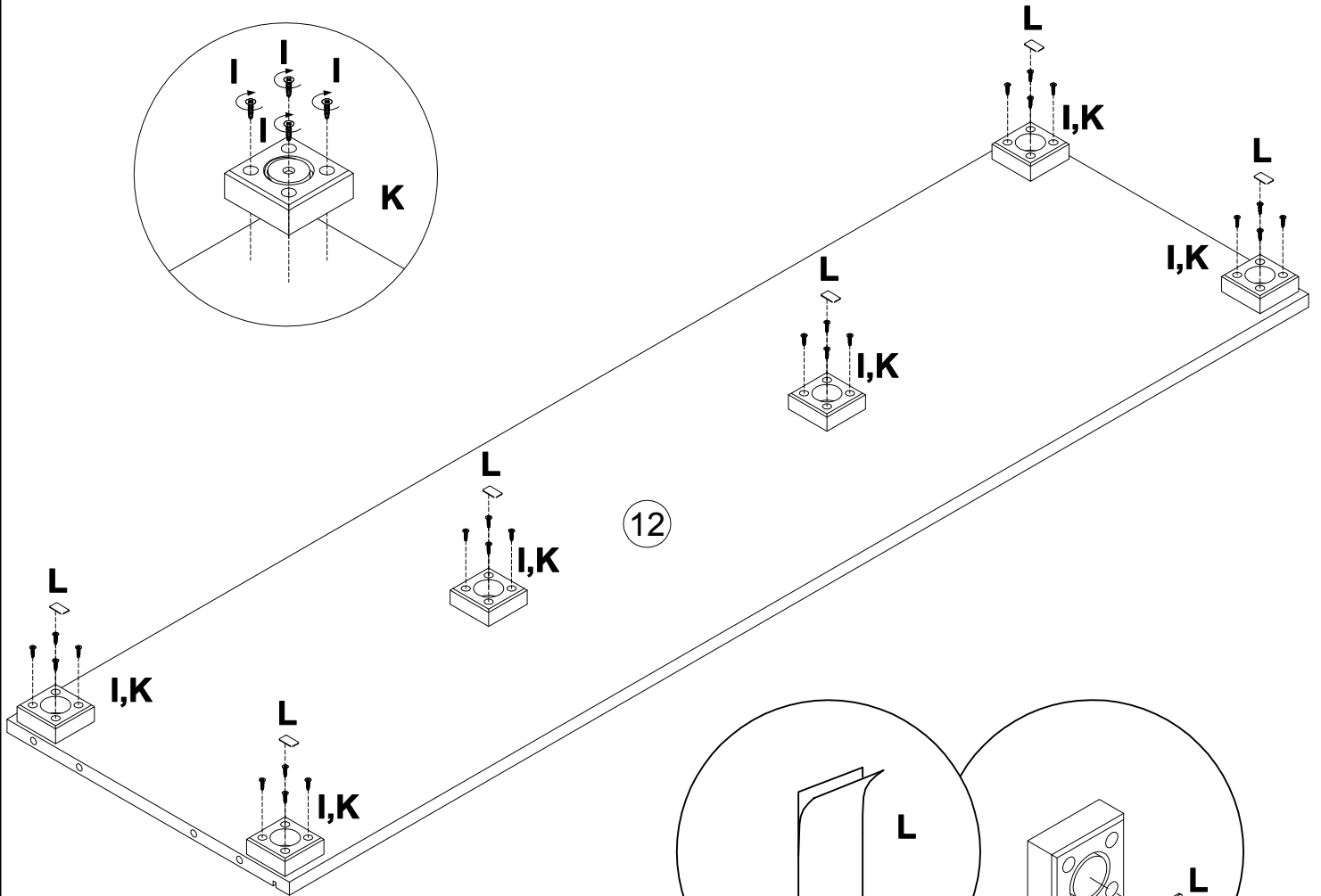
13

13



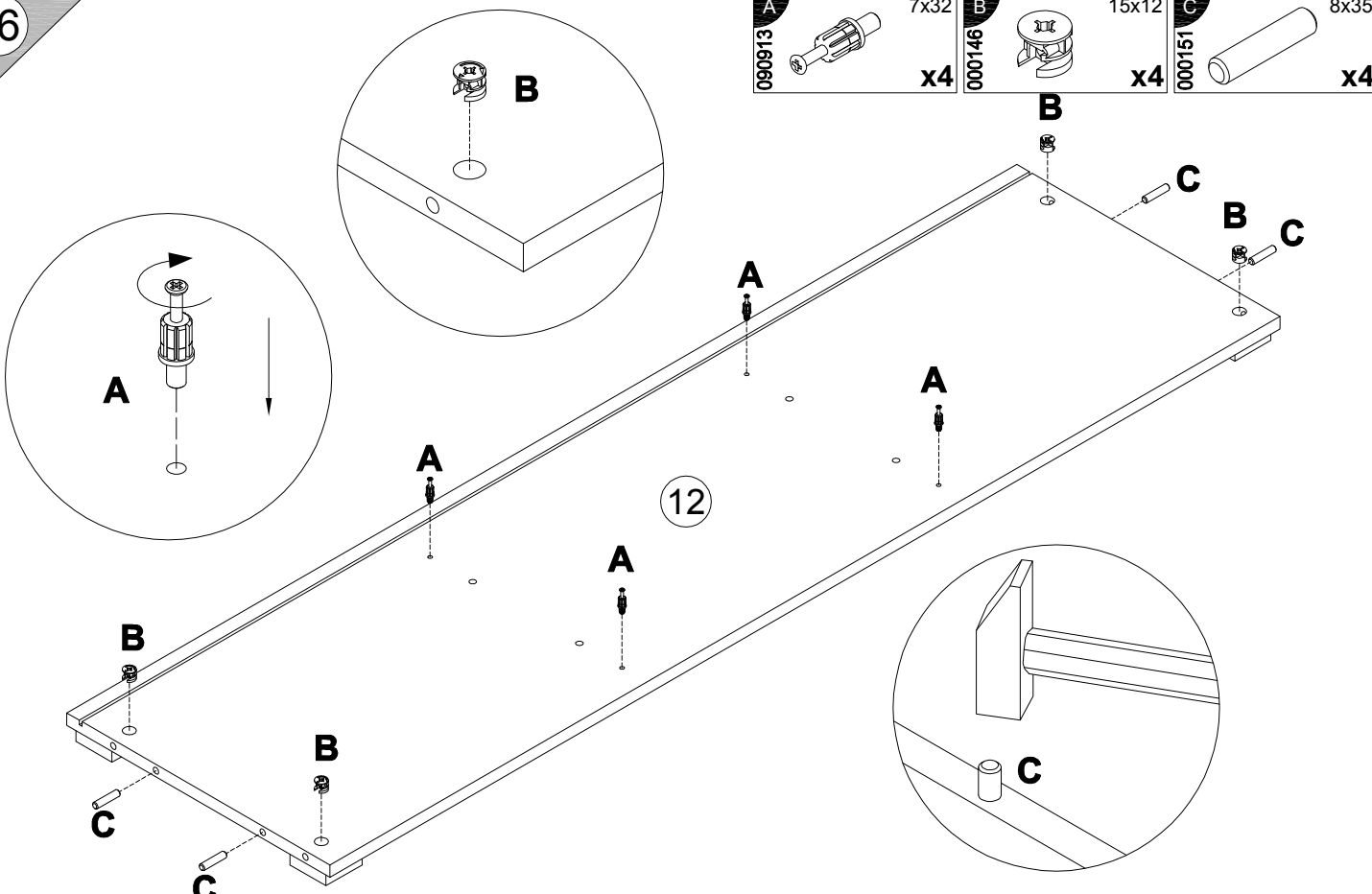
15

010942		4x16	x24
177473		K	x6
230041		22x16	x6



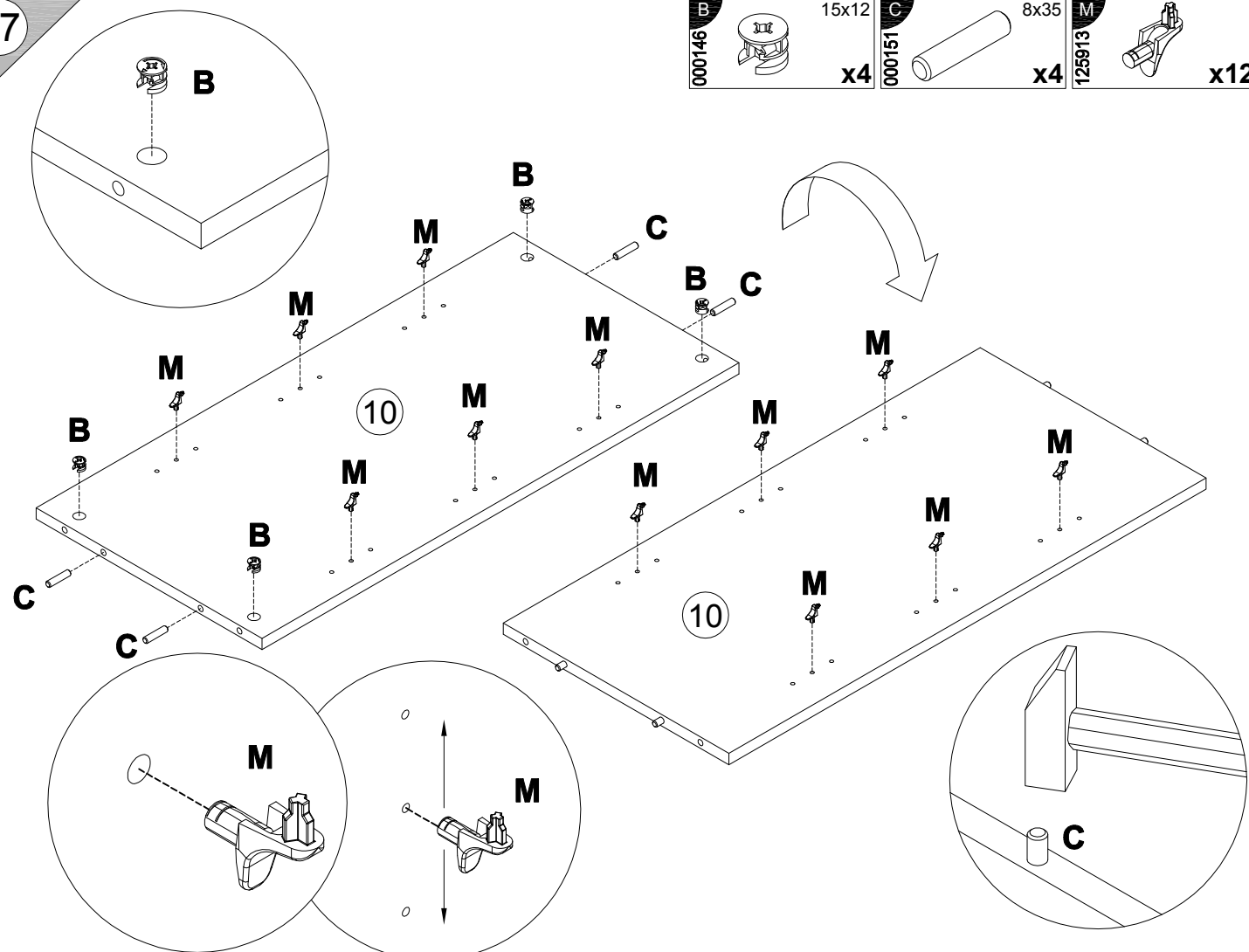
16

A 090913	7x32 x4	B 000146	15x12 x4	C 000151	8x35 x4
--------------------	------------	--------------------	-------------	--------------------	------------


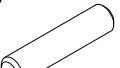
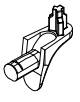


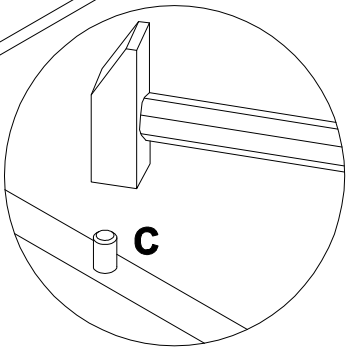
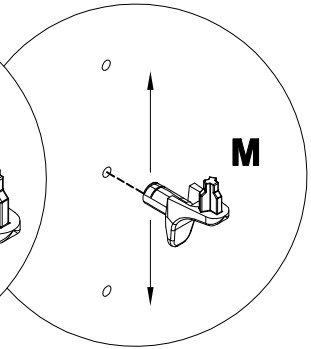
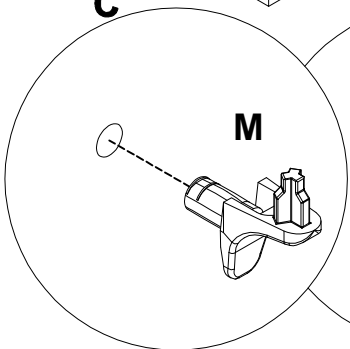
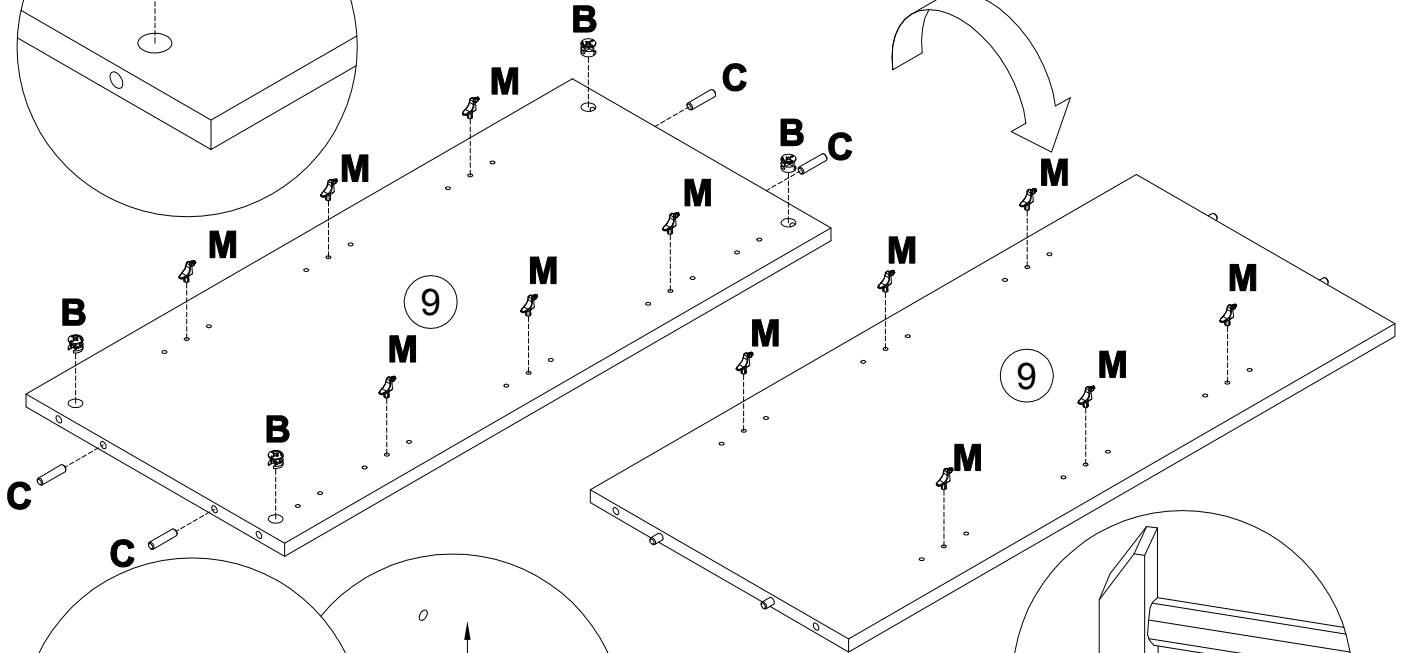
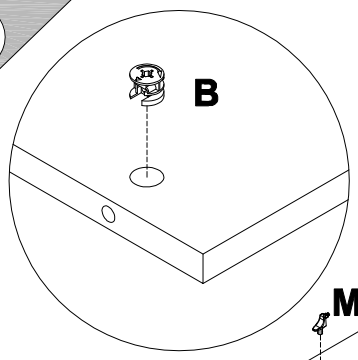
17

B 000146	15x12 x4	C 000151	8x35 x4	M 125913	x12
--------------------	-------------	--------------------	------------	--------------------	-----

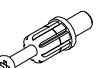
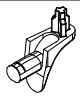


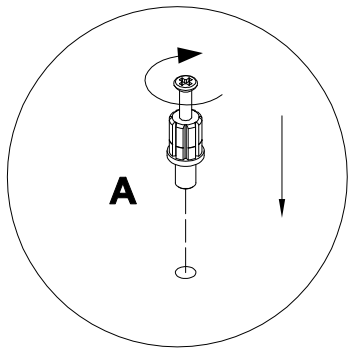
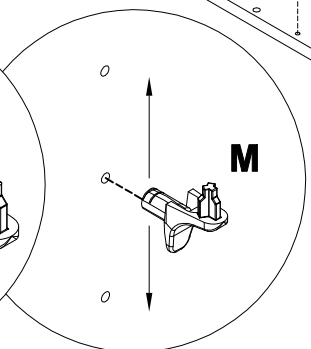
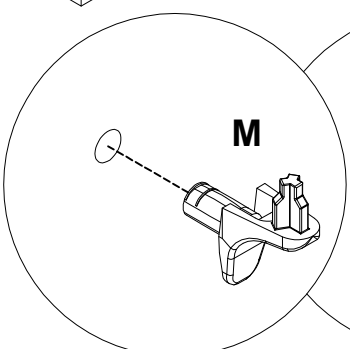
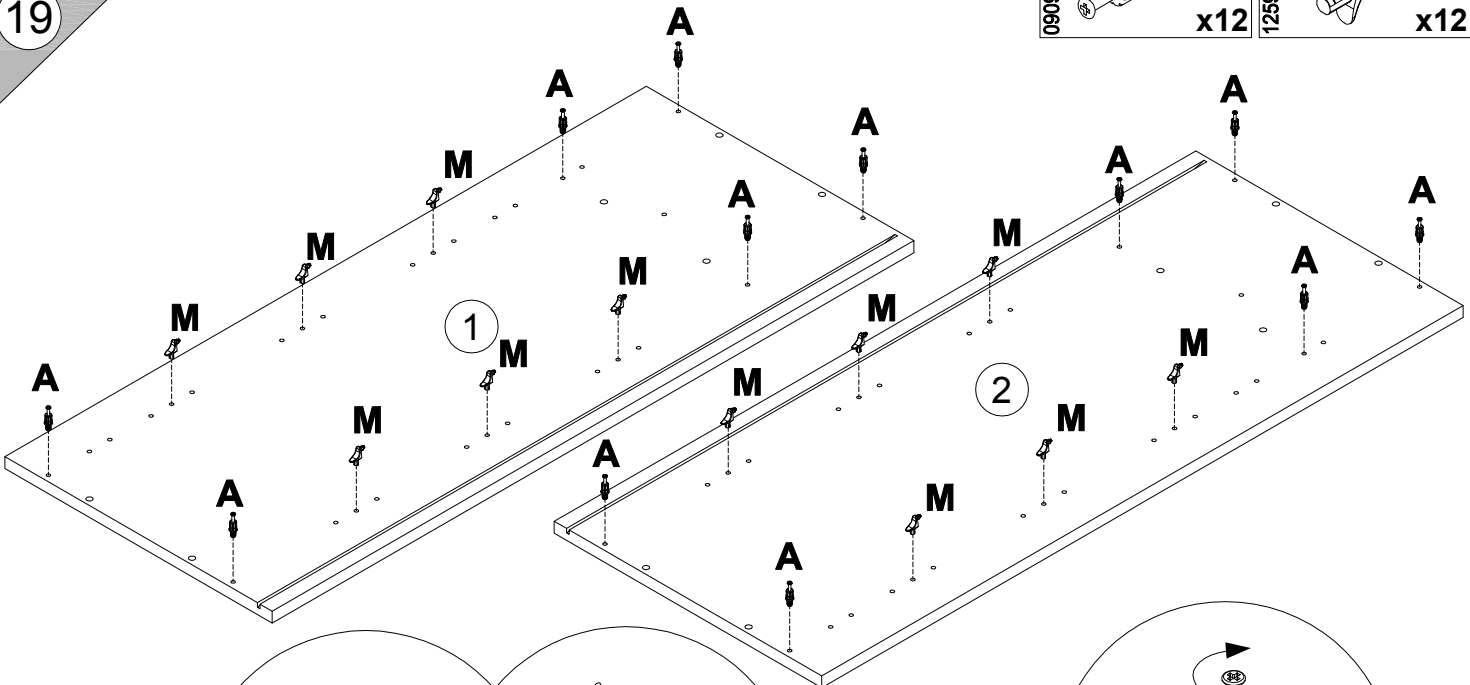
18

B	15x12	C	8x35	M	
000146		x4		x4	
					x12



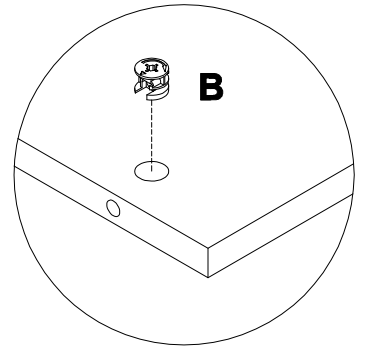
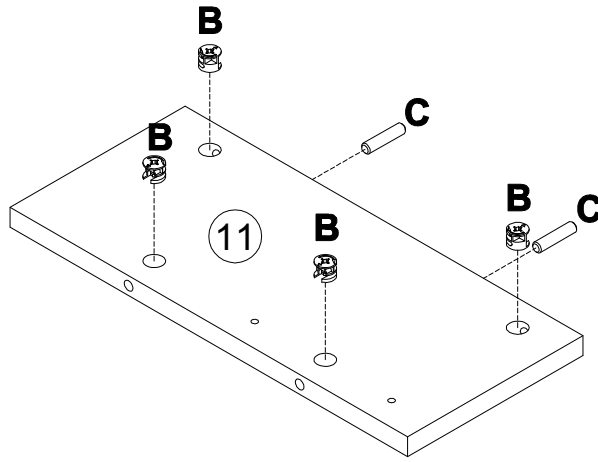
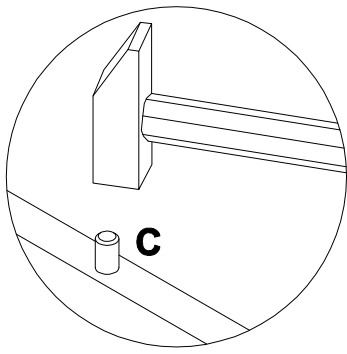
19

A	7x32	M	
090913		x12	
			x12

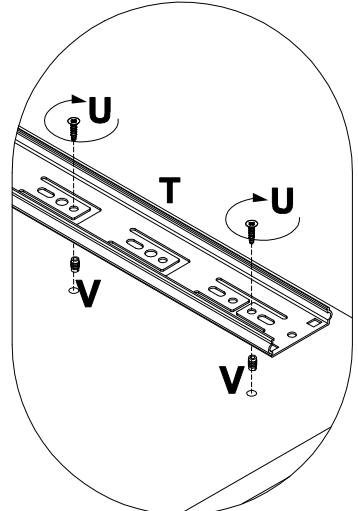
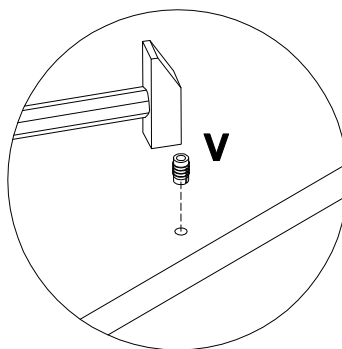
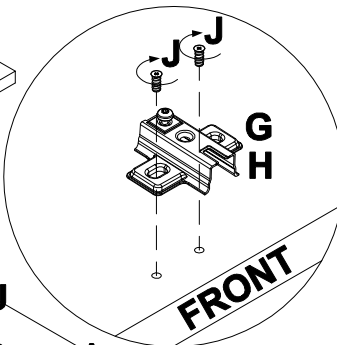
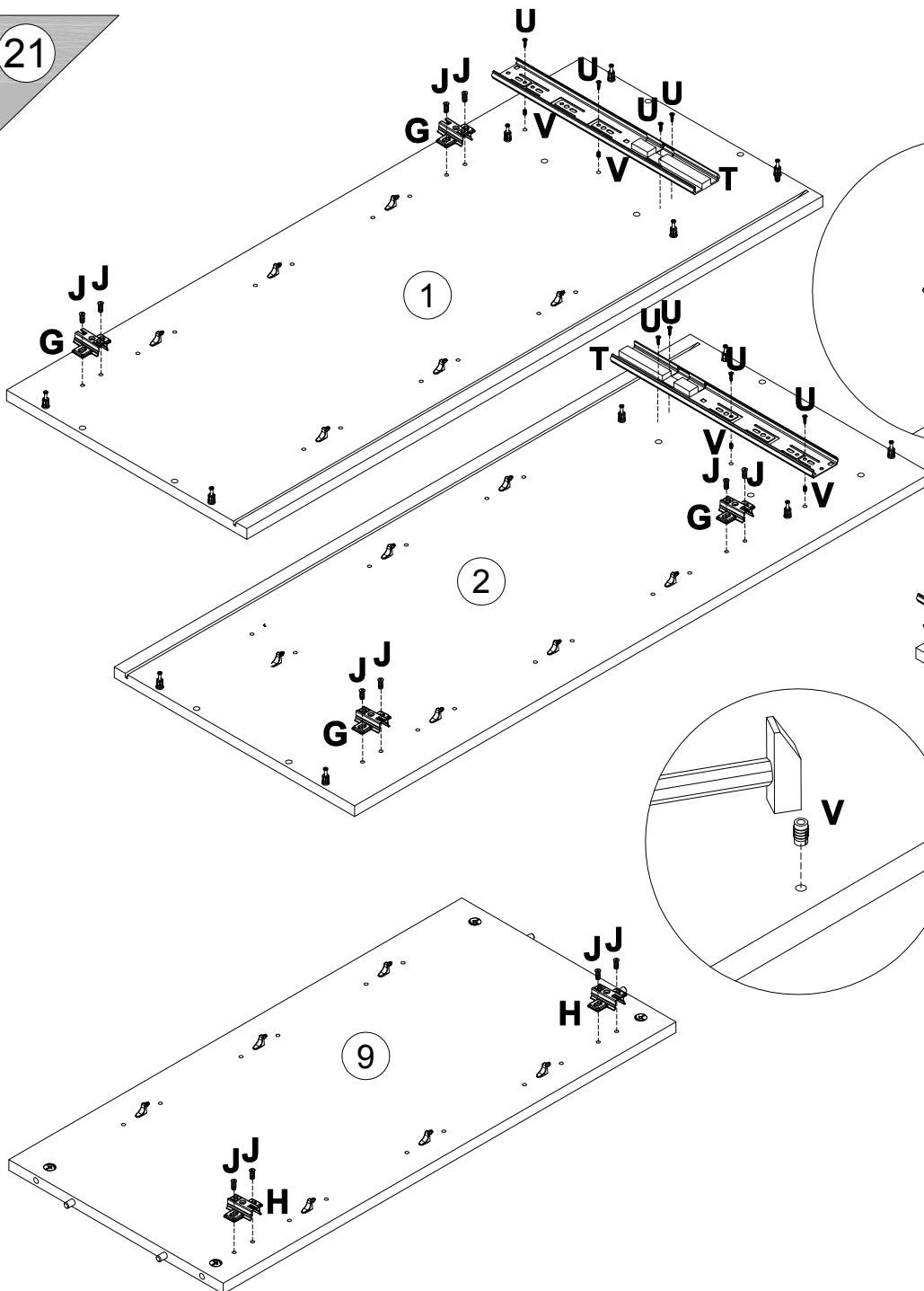


20

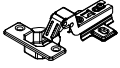


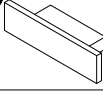

- B** 000146 15x12 x4
- C** 000151 8x35 x2

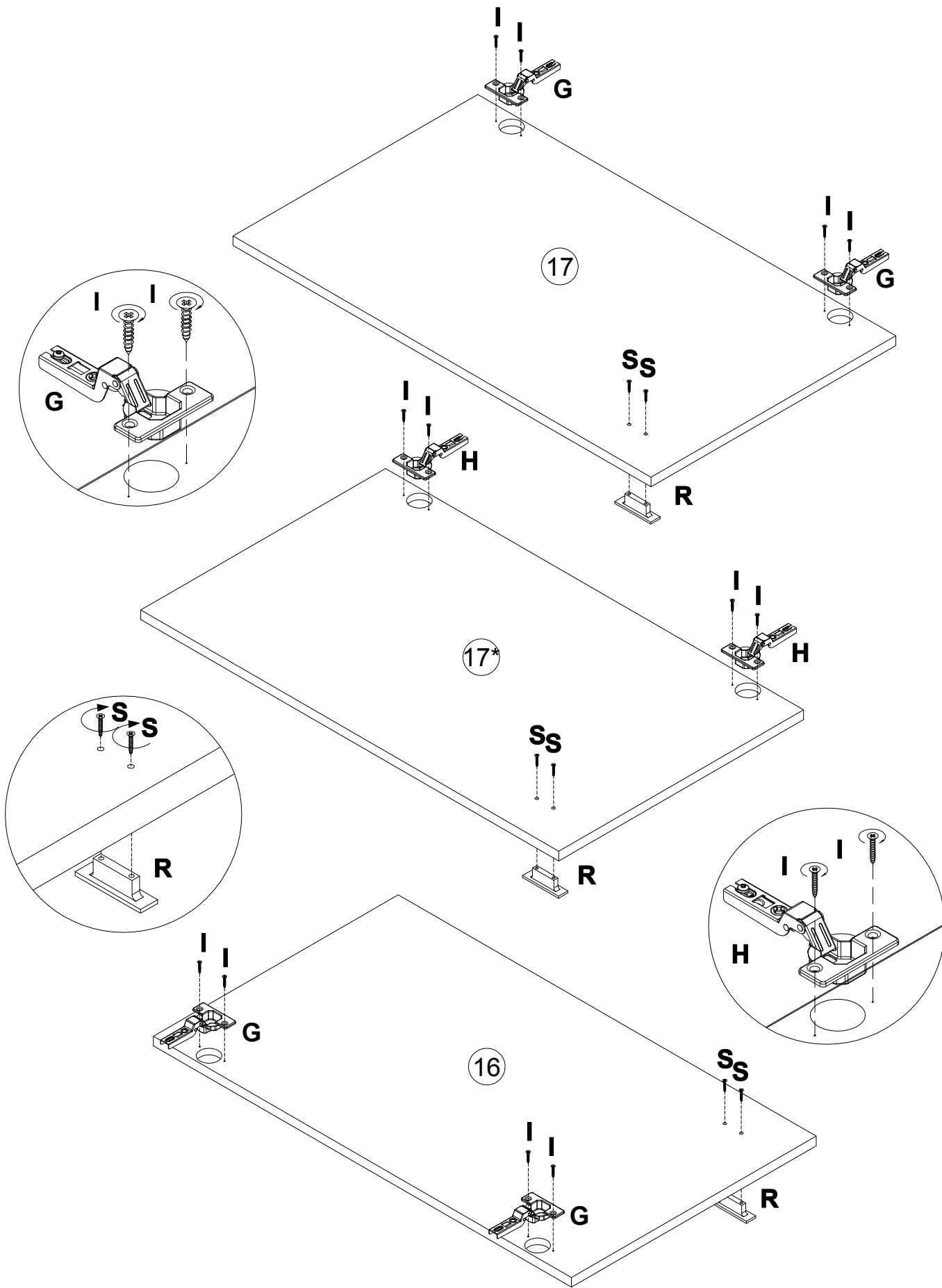


21

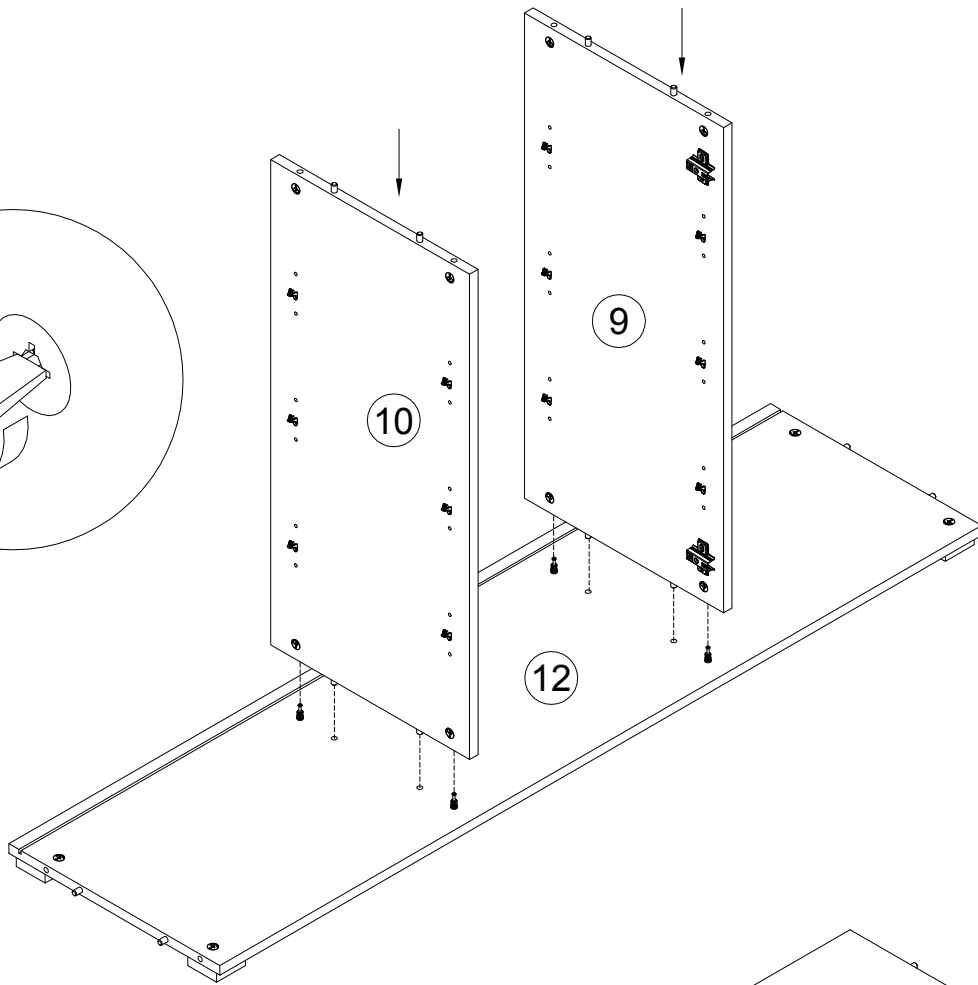
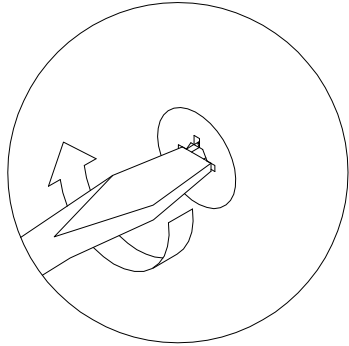


- G** 168847 x4
- H** 168983 x2
- J** 235594 6.3x16 x12
- T** 198478 L350 x2
- U** 000762 3.5x13 x12
- V** 098889 x6

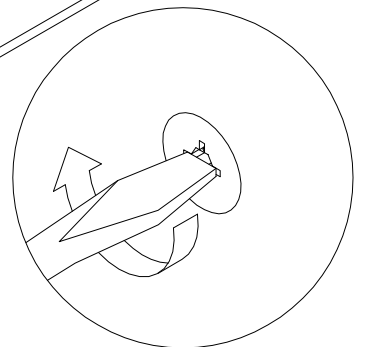
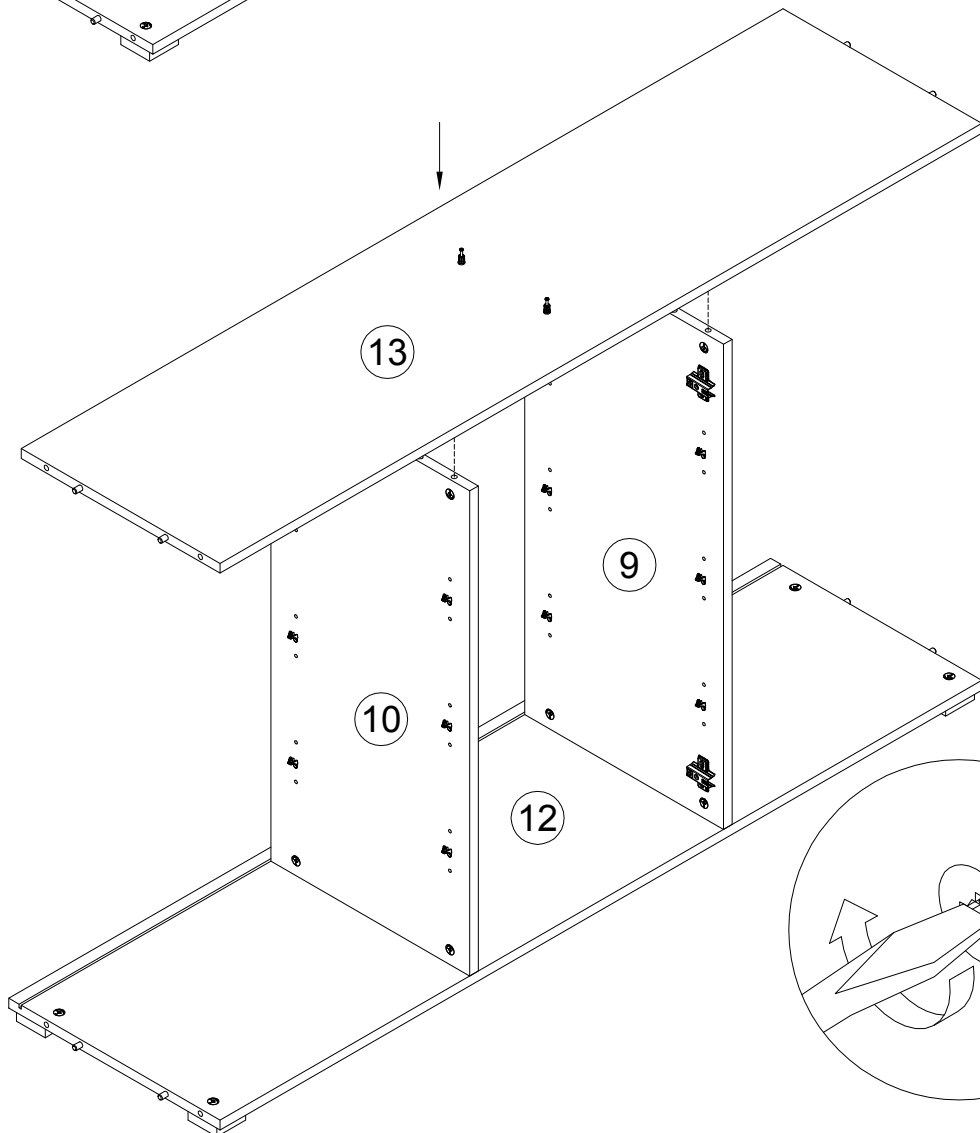
- G** 168847  x4
- H** 168983  x2
- I** 010942  4x16 x12
- R** 313032  x3
- S** 000765  3.5x25 x6



23

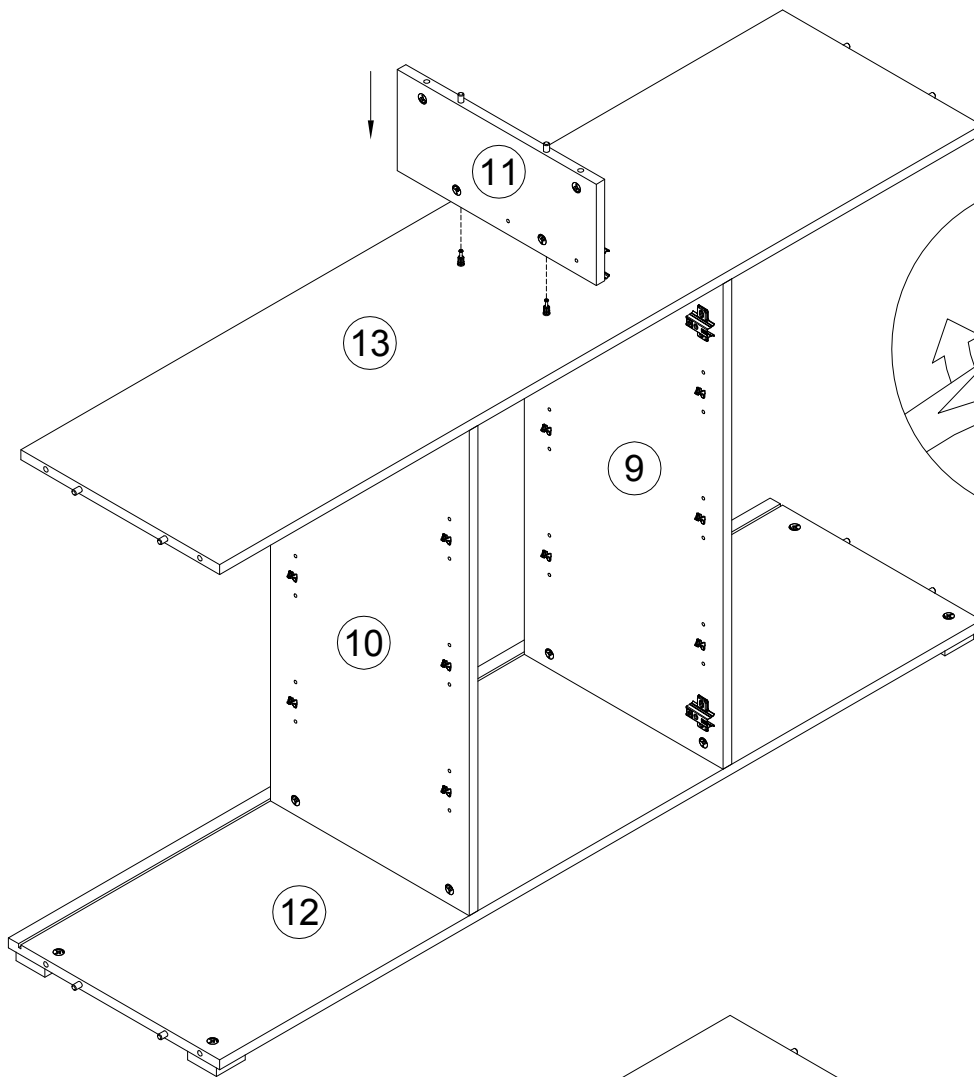


24

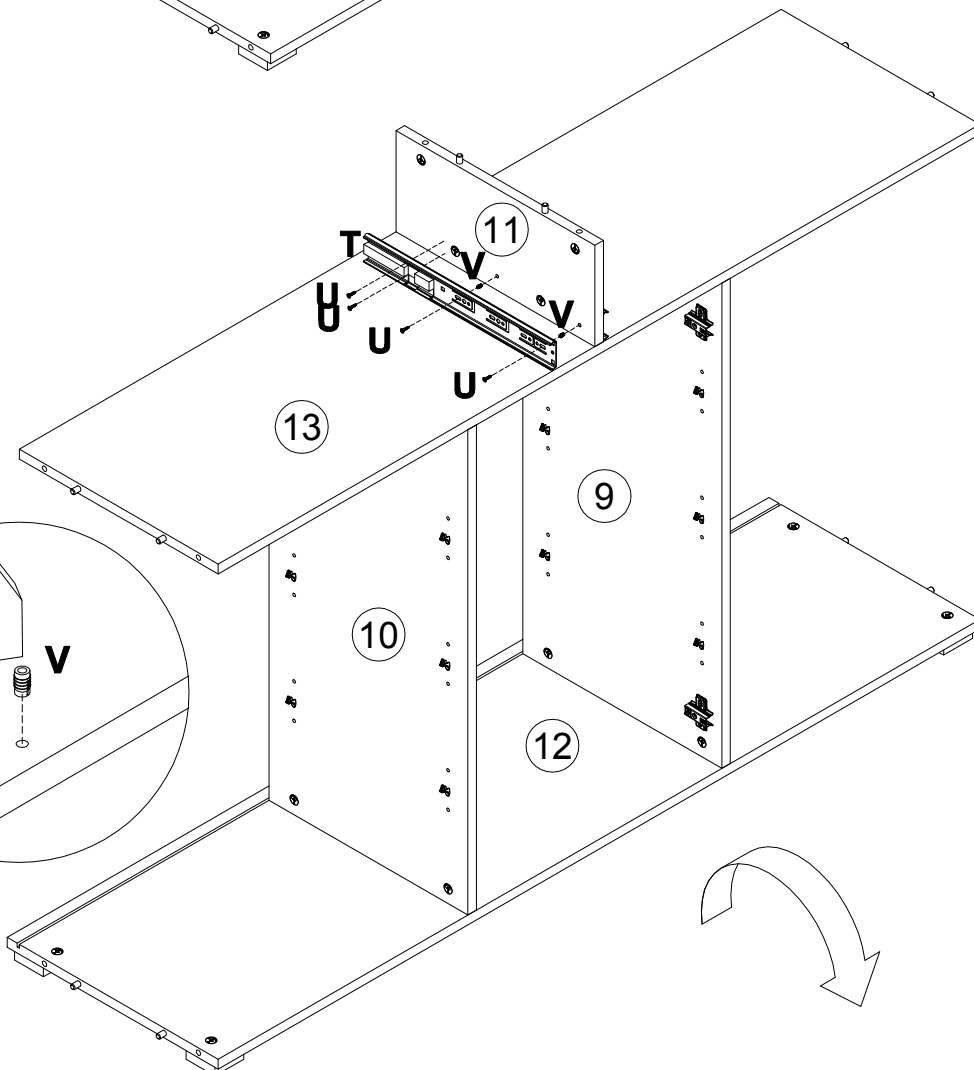


16

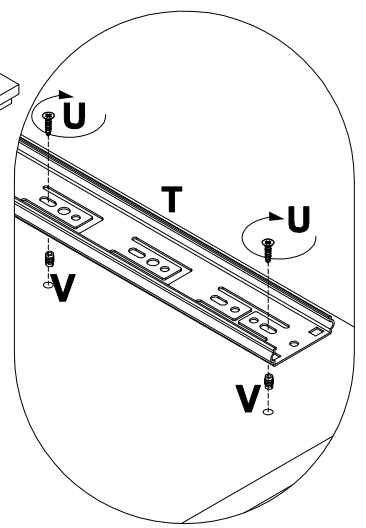
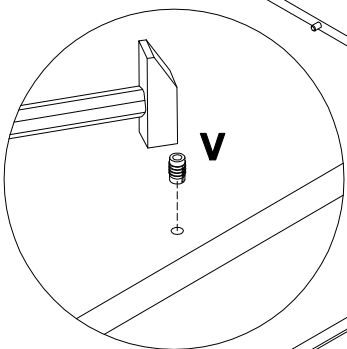
25



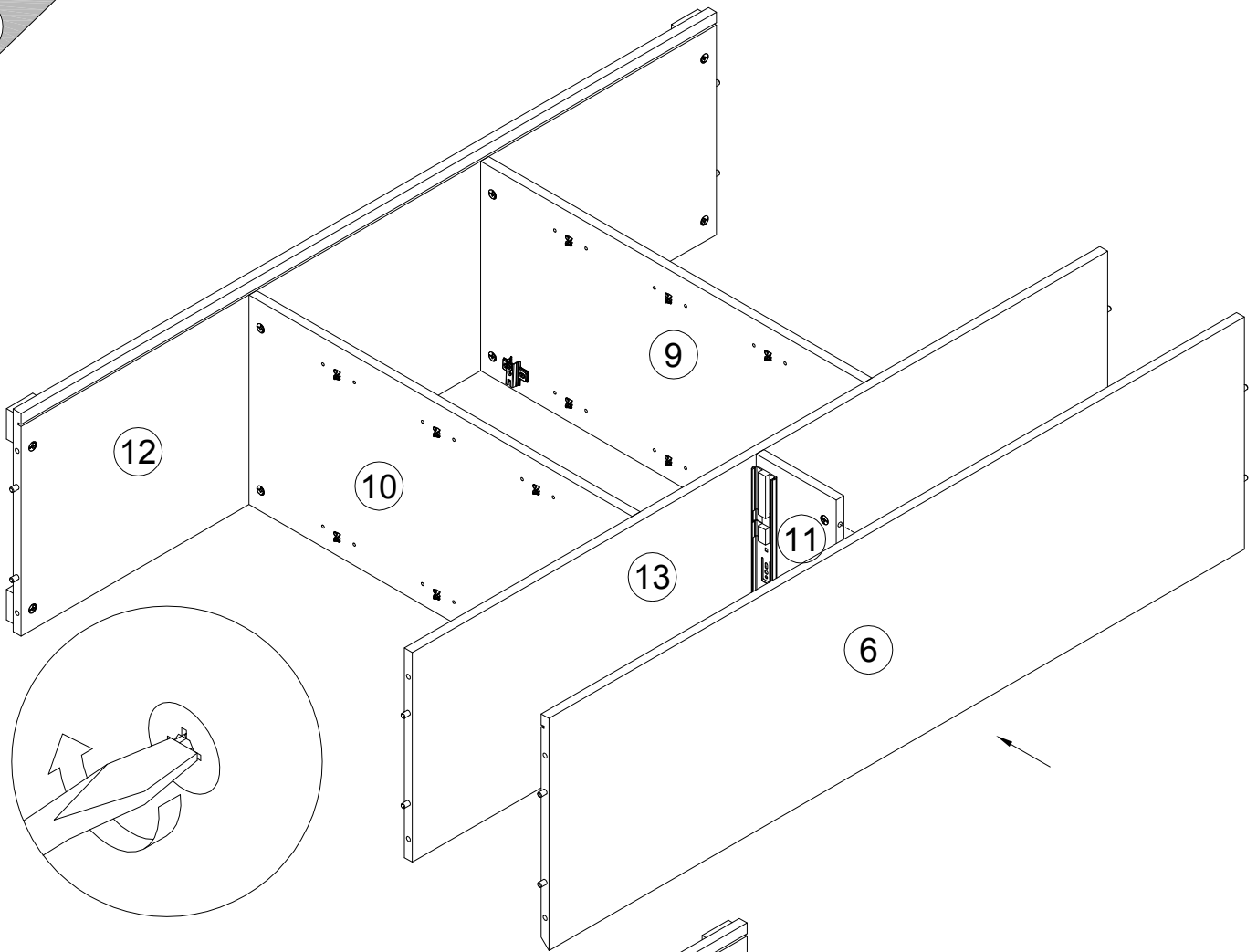
26



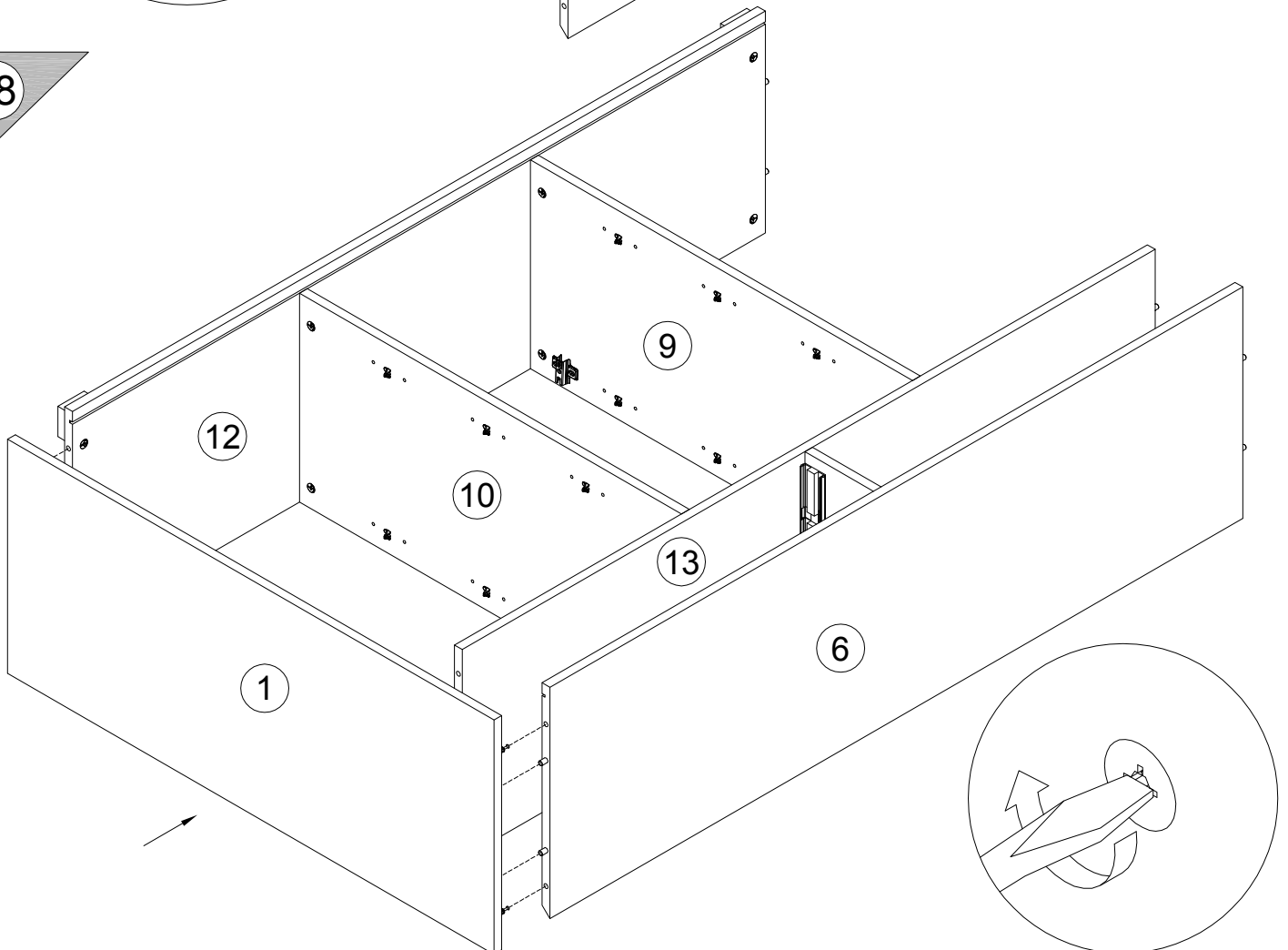
- | | | | |
|---|--------|--------|----|
| T | 198478 | L350 | x1 |
| U | 000762 | 3.5x13 | x4 |
| V | 098889 | | x2 |



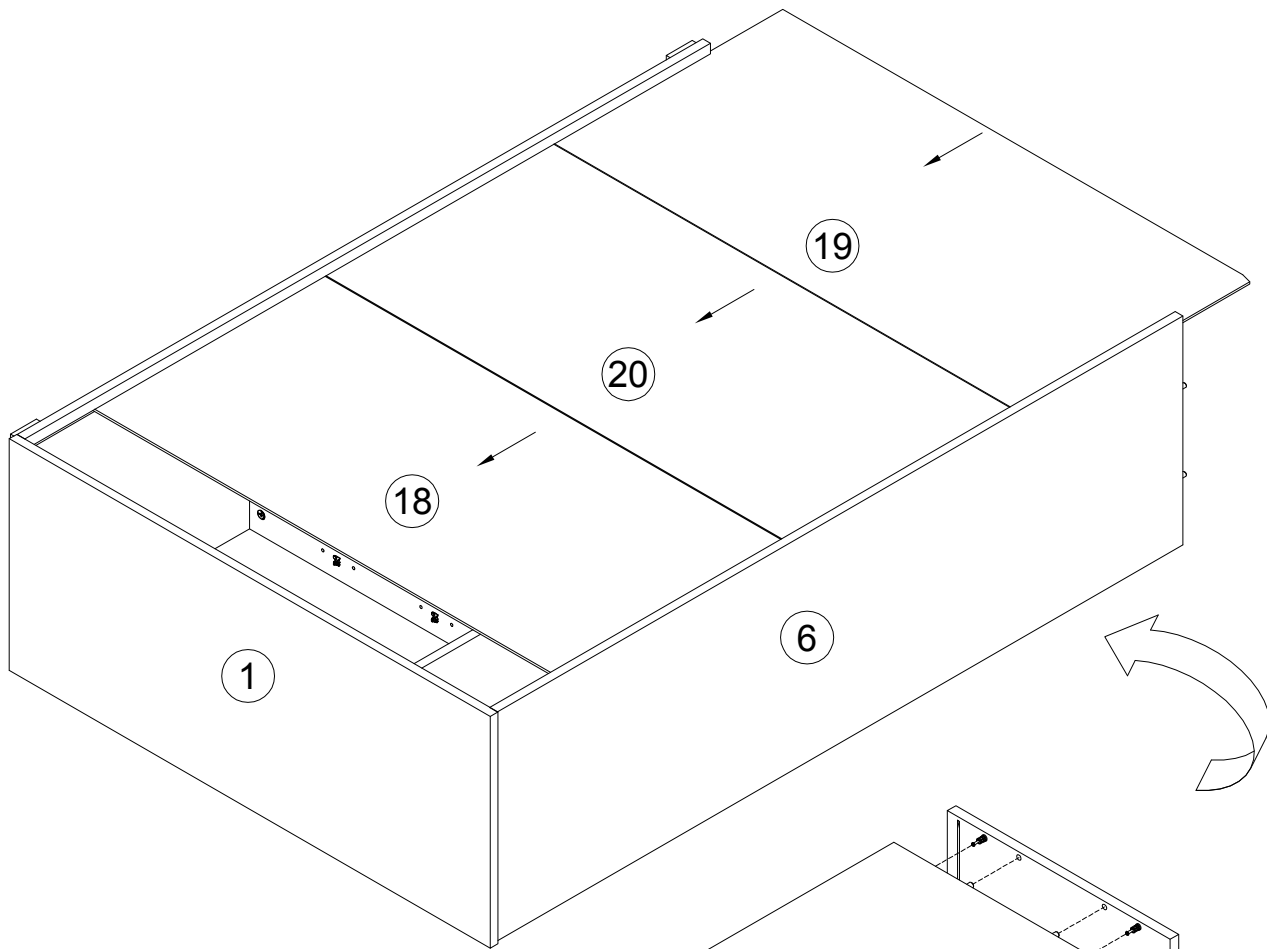
27



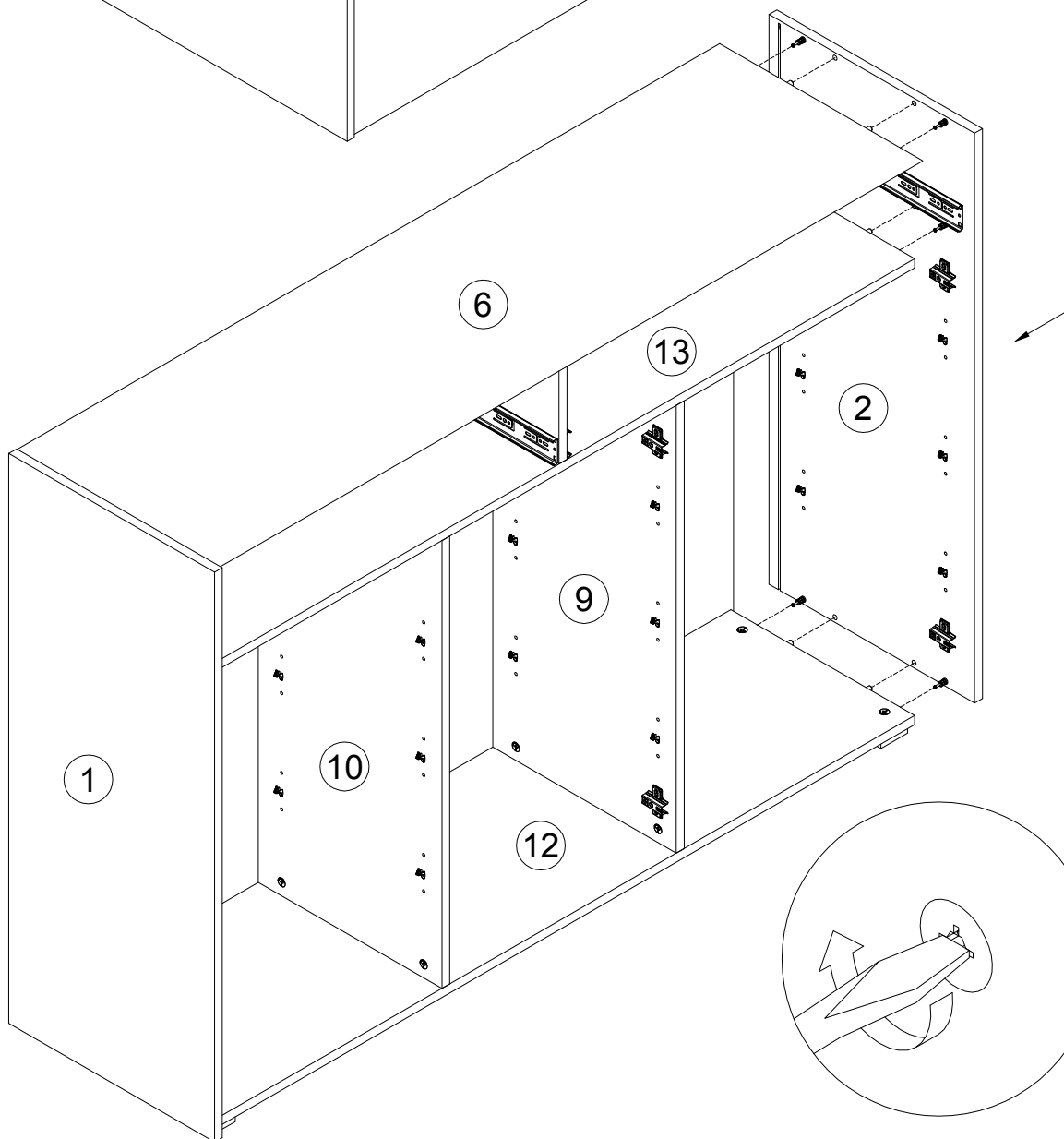
28



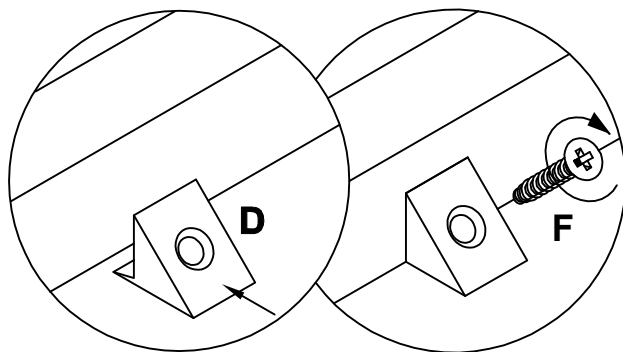
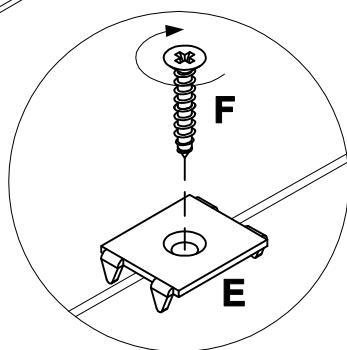
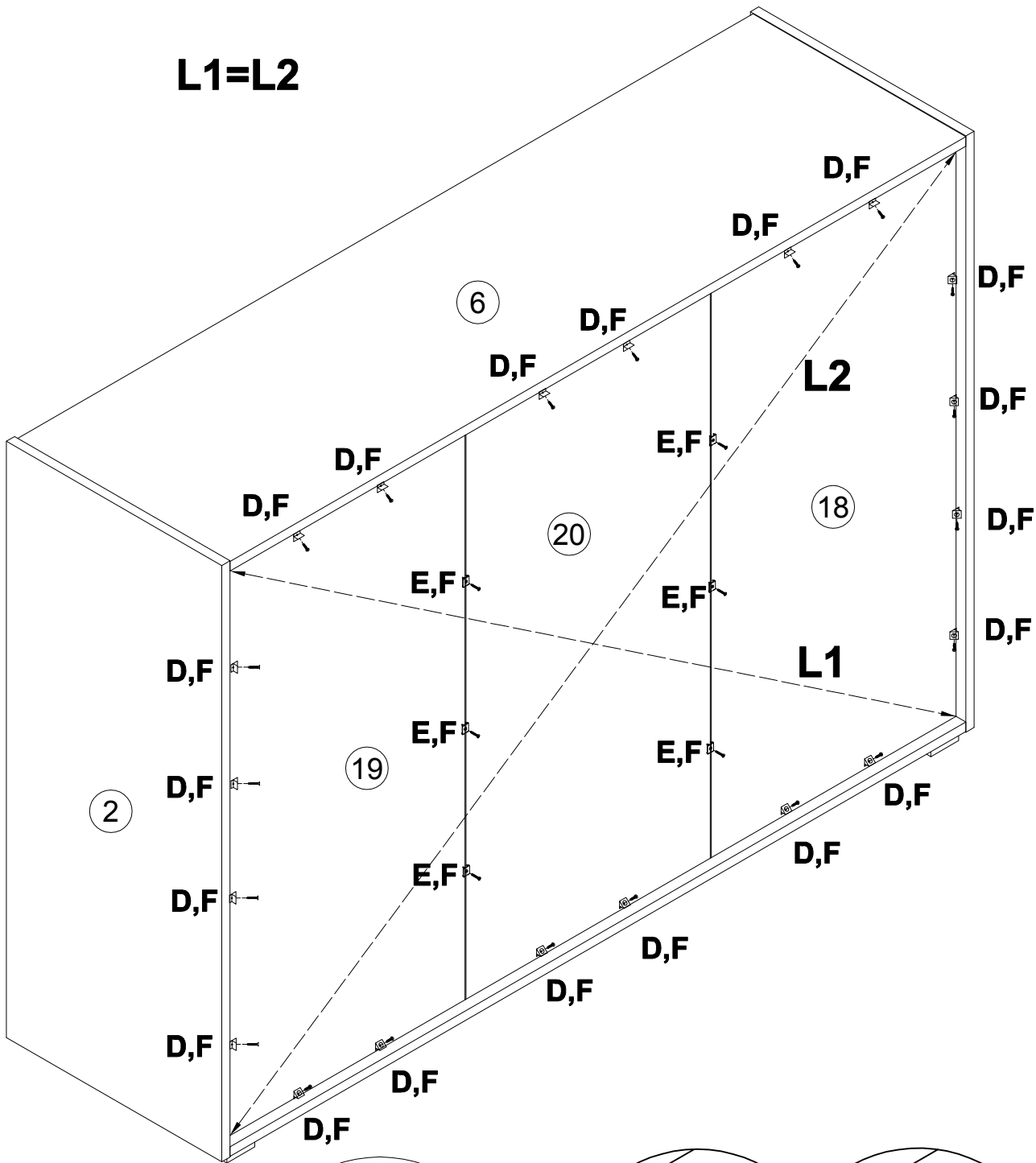
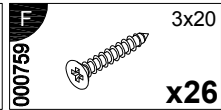
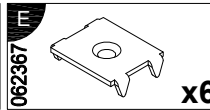
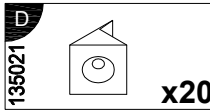
29

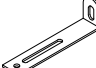






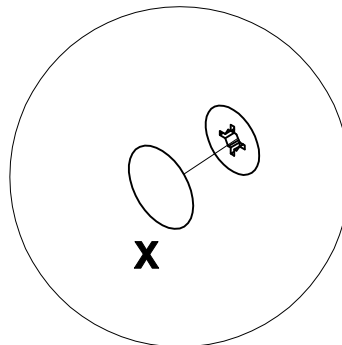
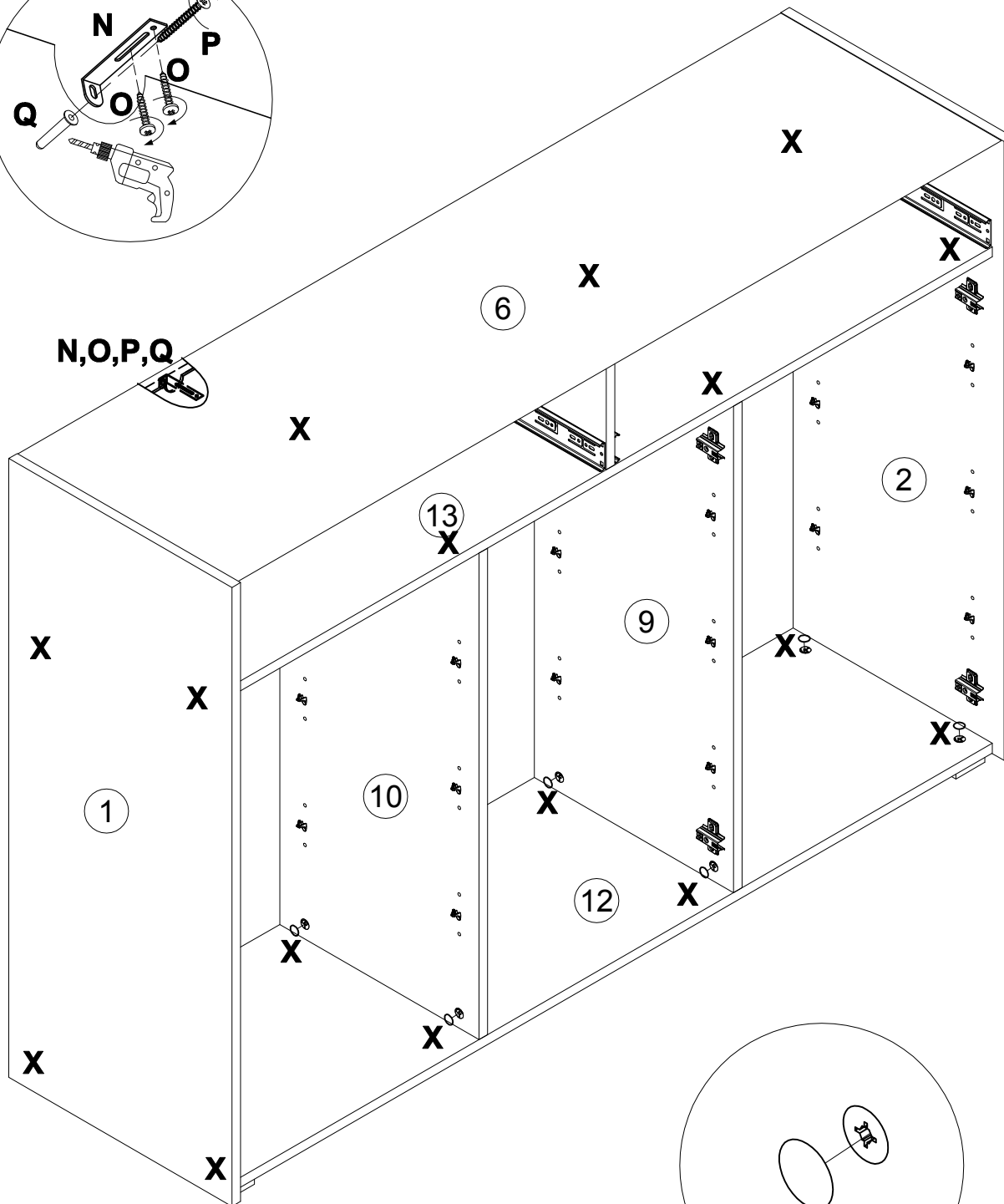
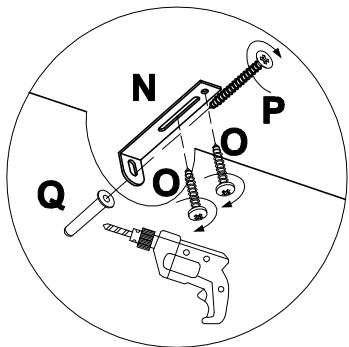
30

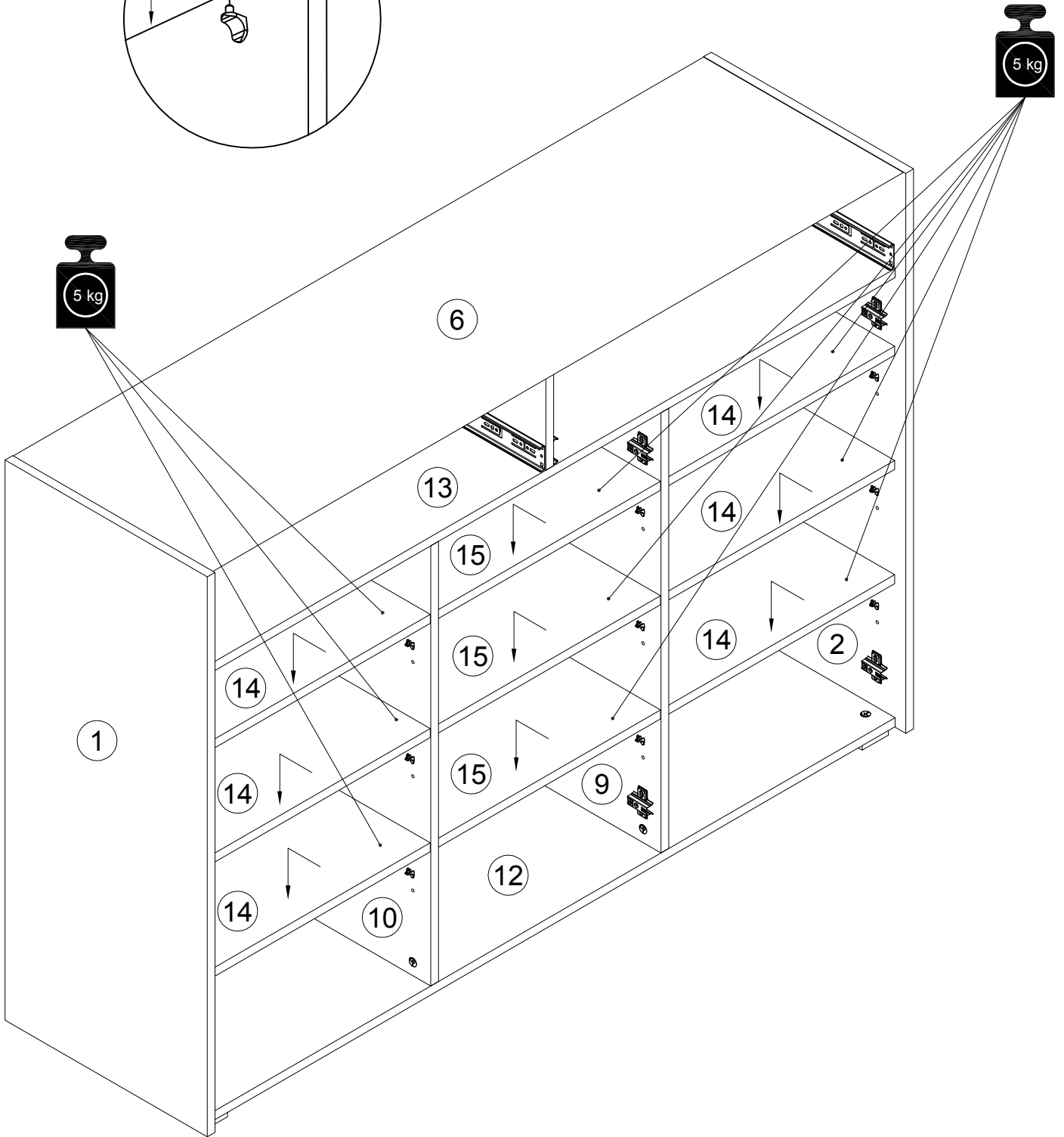
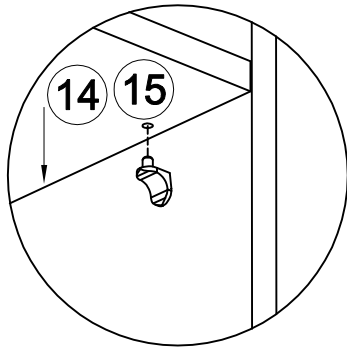


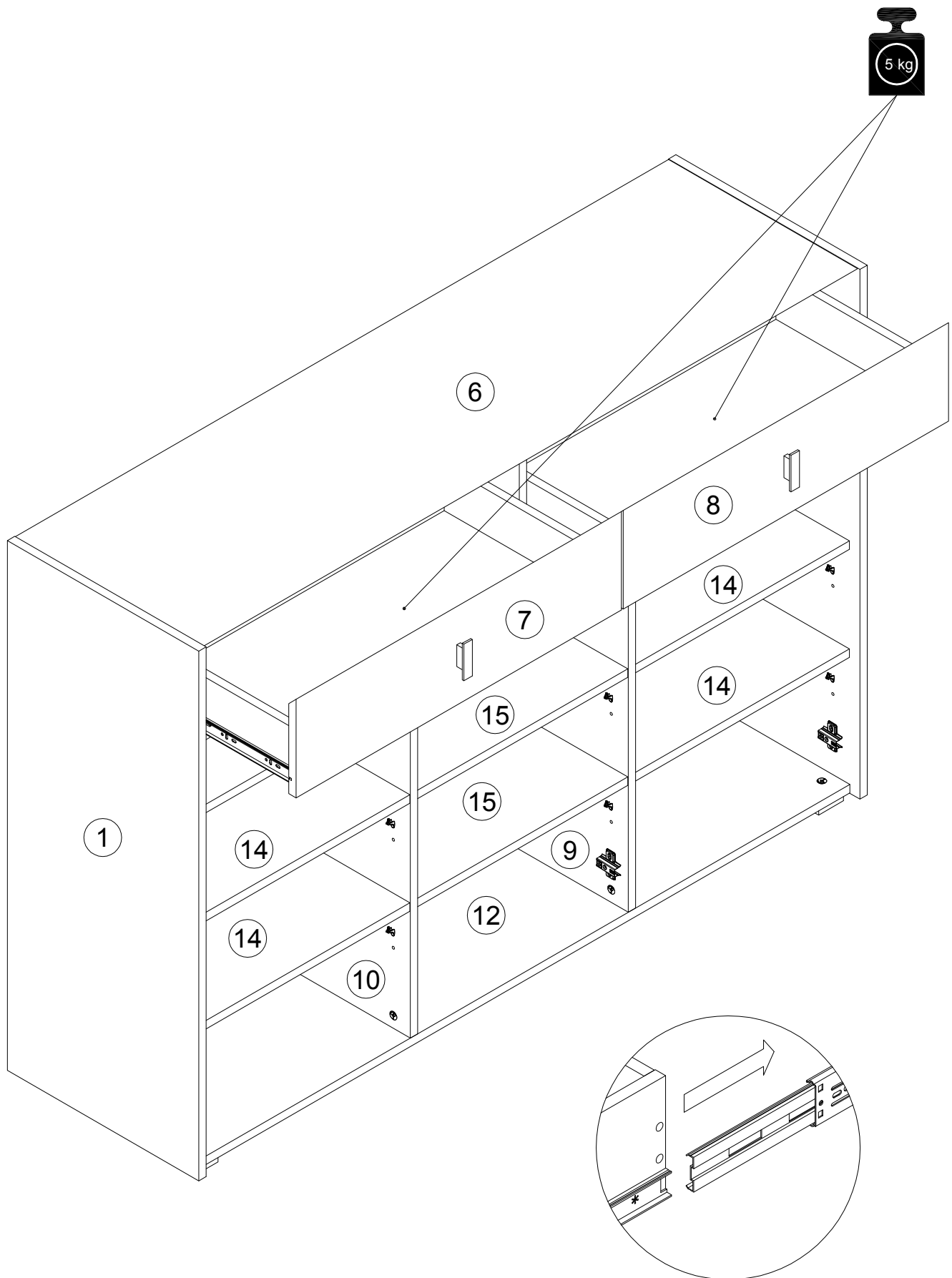
19

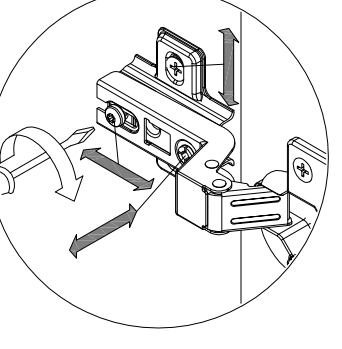
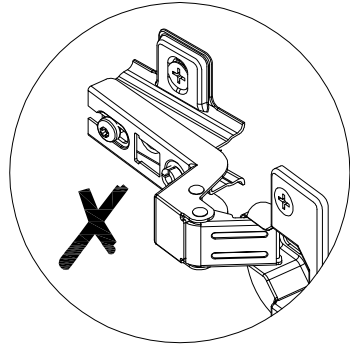
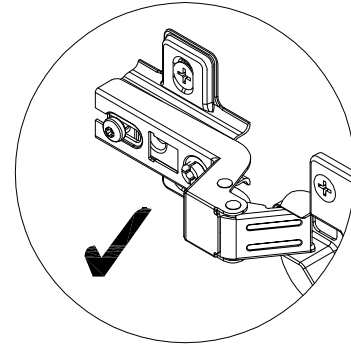
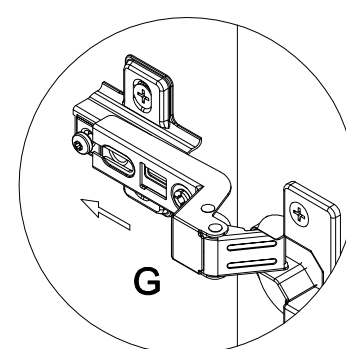
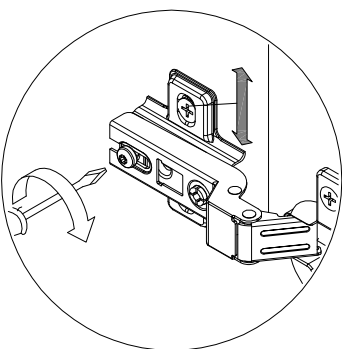
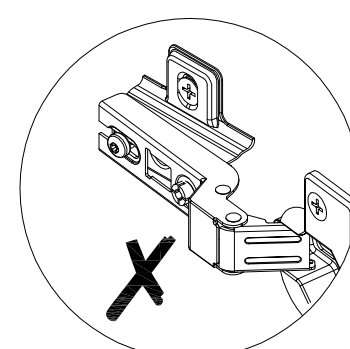
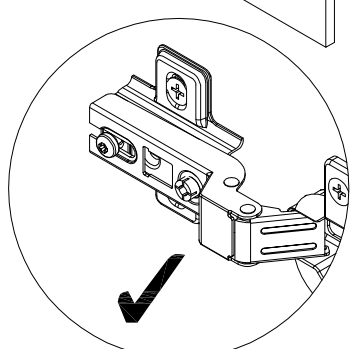
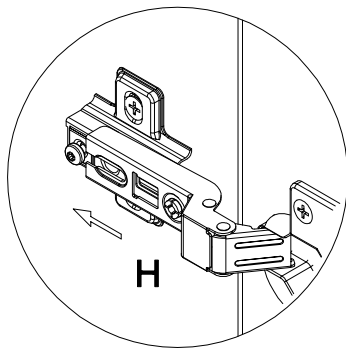
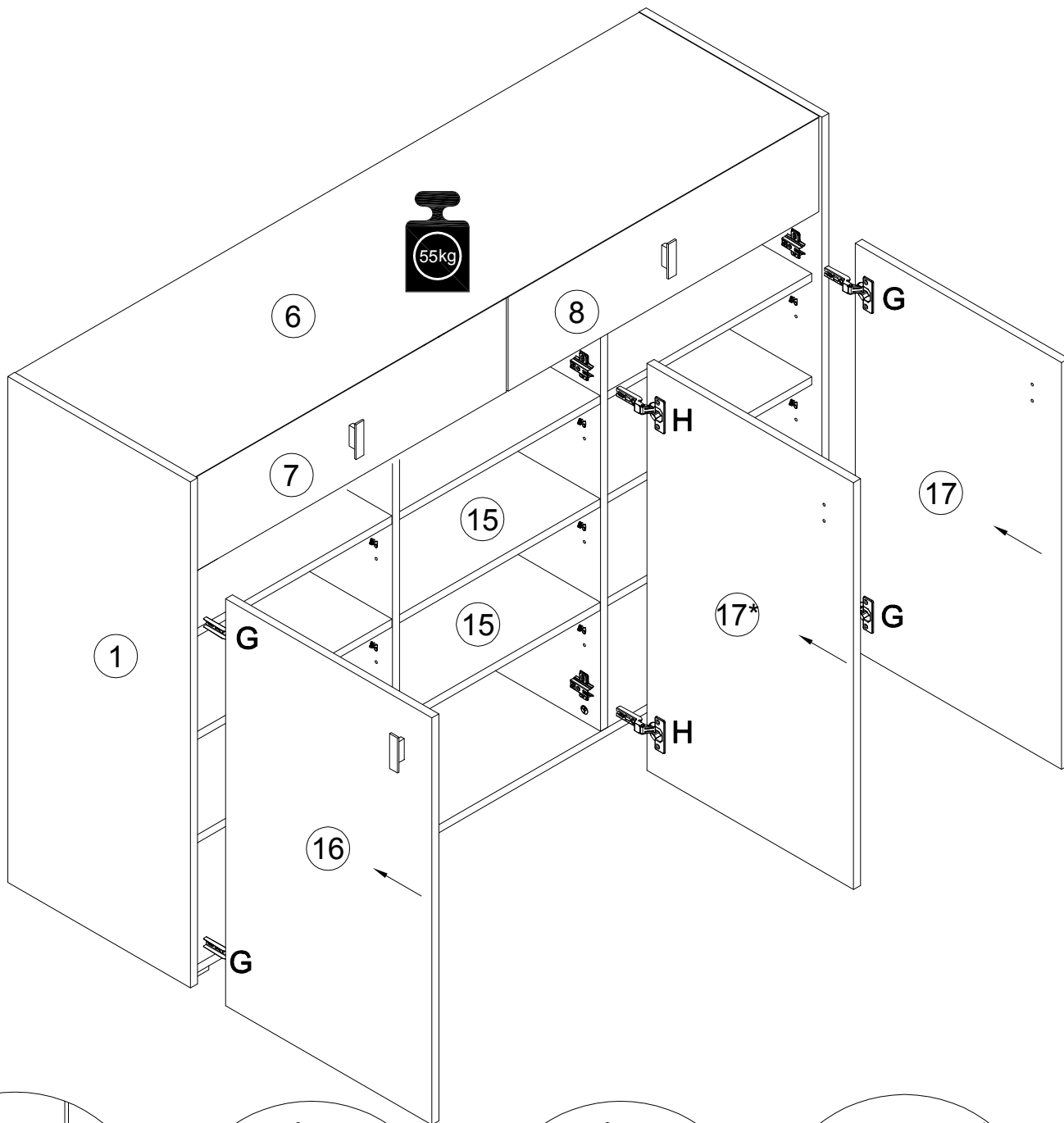


N 155999		x1	O 000754		3.5x16	x2	P 090185		4.5x45	x1	Q 013859		8x40	x1	X 100640		20x0.5	x16
--------------------	----------------------------------------------------------------------------------	-----------	--------------------	----------------------------------------------------------------------------------	--------	-----------	--------------------	----------------------------------------------------------------------------------	--------	-----------	--------------------	------------------------------------------------------------------------------------	------	-----------	--------------------	------------------------------------------------------------------------------------	--------	------------









Инструкция по уходу за мебелью и правила эксплуатации

1. Мебель рекомендуется эксплуатировать в бытовых помещениях с температурой воздуха не ниже +2 °С и относительной влажностью 45-70%.
2. Мебель должна быть защищена от воздействия прямых солнечных лучей, так как это вредит внешнему виду изделий и может изменить цвет поверхности.
3. Не следует ставить на поверхность мебели горячие предметы.
4. Случайно попавшую на поверхность изделия влагу, жидкость следует снять сухой тканью.
5. Удаление пыли с полированной или лакированной поверхности следует производить сухой тканью (фланель, миткаль).
6. Полированные и лакированные поверхности мебели рекомендуется освежать специально предназначенными для этого средствами.
7. Очищать стекла рекомендуется специальными составами, нанесенными на мягкую ткань.
8. Не допускается применение соды, стиральных порошков, абразивных паст, порошков и прочих, не предназначенных для ухода за изделиями мебели препаратов.

В связи с постоянной работой, направленной на улучшение потребительских свойств мебели, предприятие-изготовитель оставляет за собой право на изменения конструкции, не влияющие на качество и внешний вид изделия.