

Инструкция по уходу за мебелью и правила эксплуатации

1. Мебель рекомендуется эксплуатировать в бытовых помещениях с температурой воздуха не ниже +2°C и относительной влажностью 45-70 %.
2. Мебель должна быть защищена от воздействия прямых солнечных лучей, так как это вредит внешнему виду изделий и может изменить цвет поверхности.
3. Не следует ставить на поверхность мебели горячие предметы.
4. Случайно попавшую на поверхность изделия влагу, жидкость следует снять сухой тканью.
5. Удаление пыли с полированной или лакированной поверхности следует производить сухой тканью (фланель, миткаль).
6. Полированные и лакированные поверхности мебели рекомендуется освежать специально предназначенными для этого средствами.
7. Очищать стекла рекомендуется специальными составами, нанесенными на мягкую ткань.
8. Не допускается применение соды, стиральных порошков, абразивных паст и прочих средств, не предназначенных для ухода за предметами мебели.

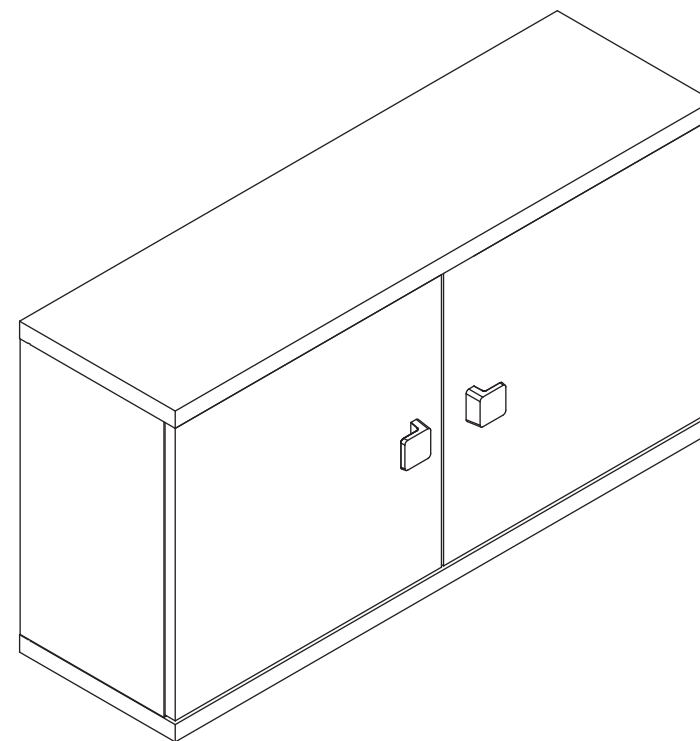
В связи с постоянной работой, направленной на улучшение потребительских свойств мебели, предприятие-изготовитель оставляет за собой право на изменения конструкции, не влияющие на качество и внешний вид изделия.



инструкция по сборке

Полка

арт. 5456

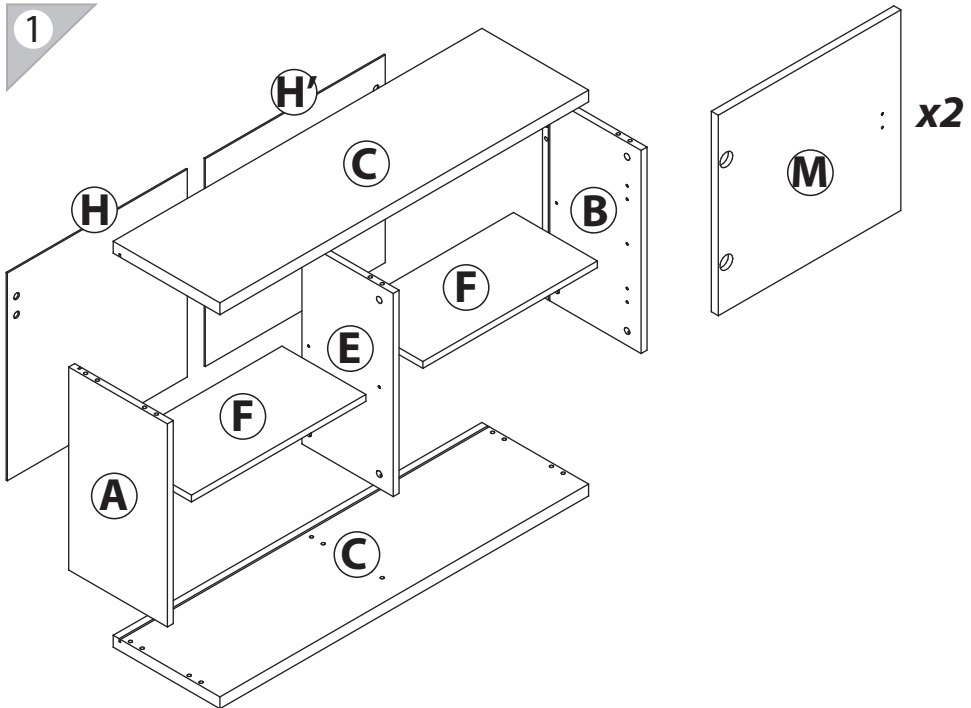


габаритные размеры

высота: 534 мм
ширина: 1002 мм
глубина: 290 мм

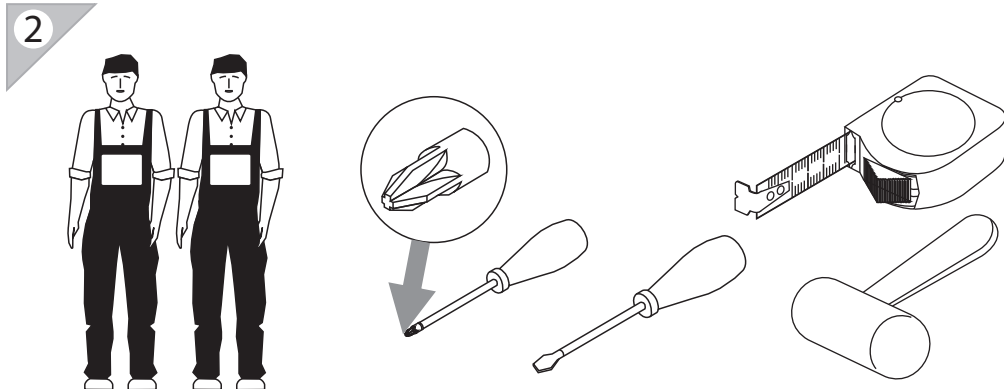
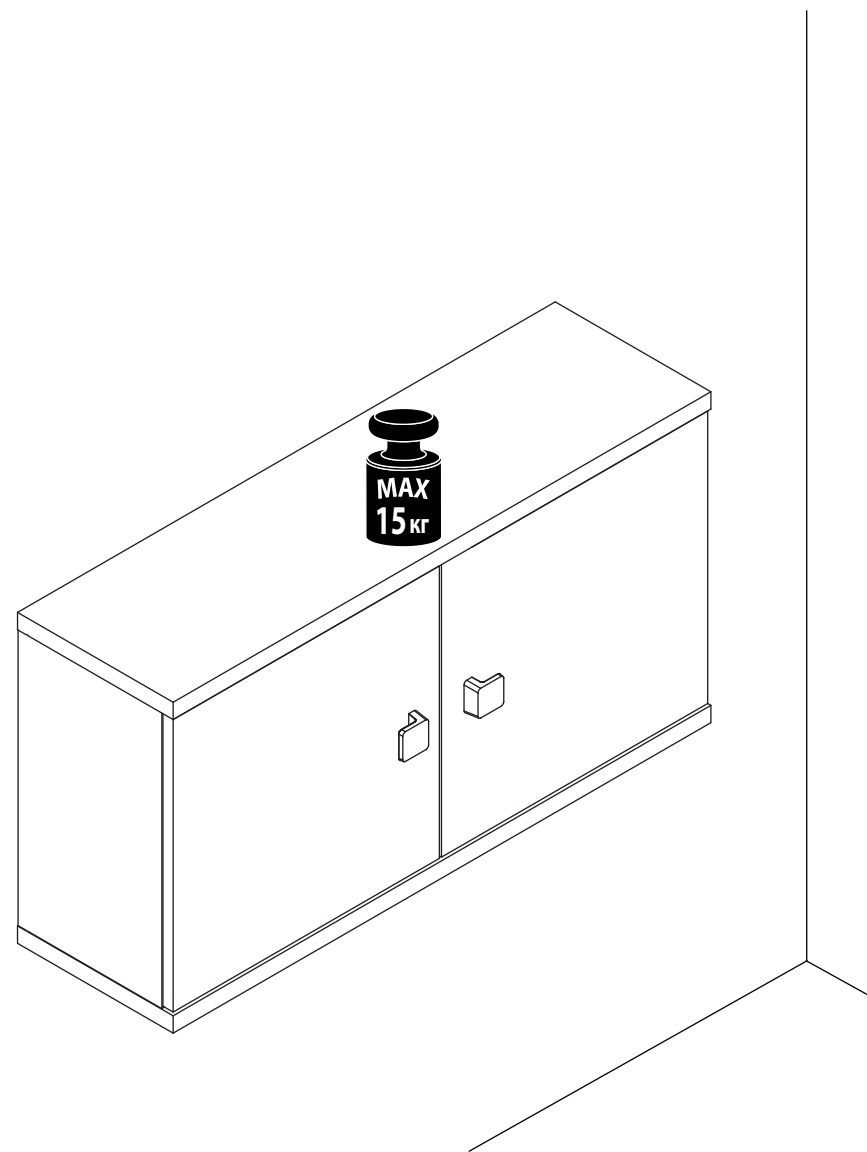
единая справочная служба:
8 800 100-50-22
(звонок по России бесплатный)

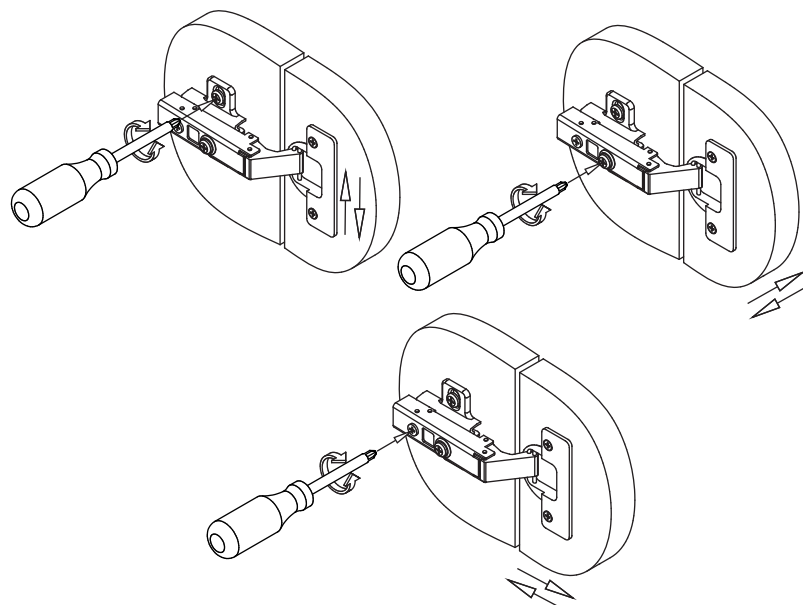
LAZURIT
FURNITURE FACTORY



поз.	название детали	№ упак.	кол-во, шт.	длина, мм	ширина, мм
A	Стенка боковая левая	1	1	478	268
B	Стенка боковая правая	1	1	478	268
C	Дно	1	2	1002	290
E	Стенка промежуточная	1	1	478	248
F	Полка вкладная	1	2	474	228
H	Стенка задняя левая	1	1	489	489
H'	Стенка задняя правая	1	1	489	489
M	Дверь арт. 9937	1	2	472	496

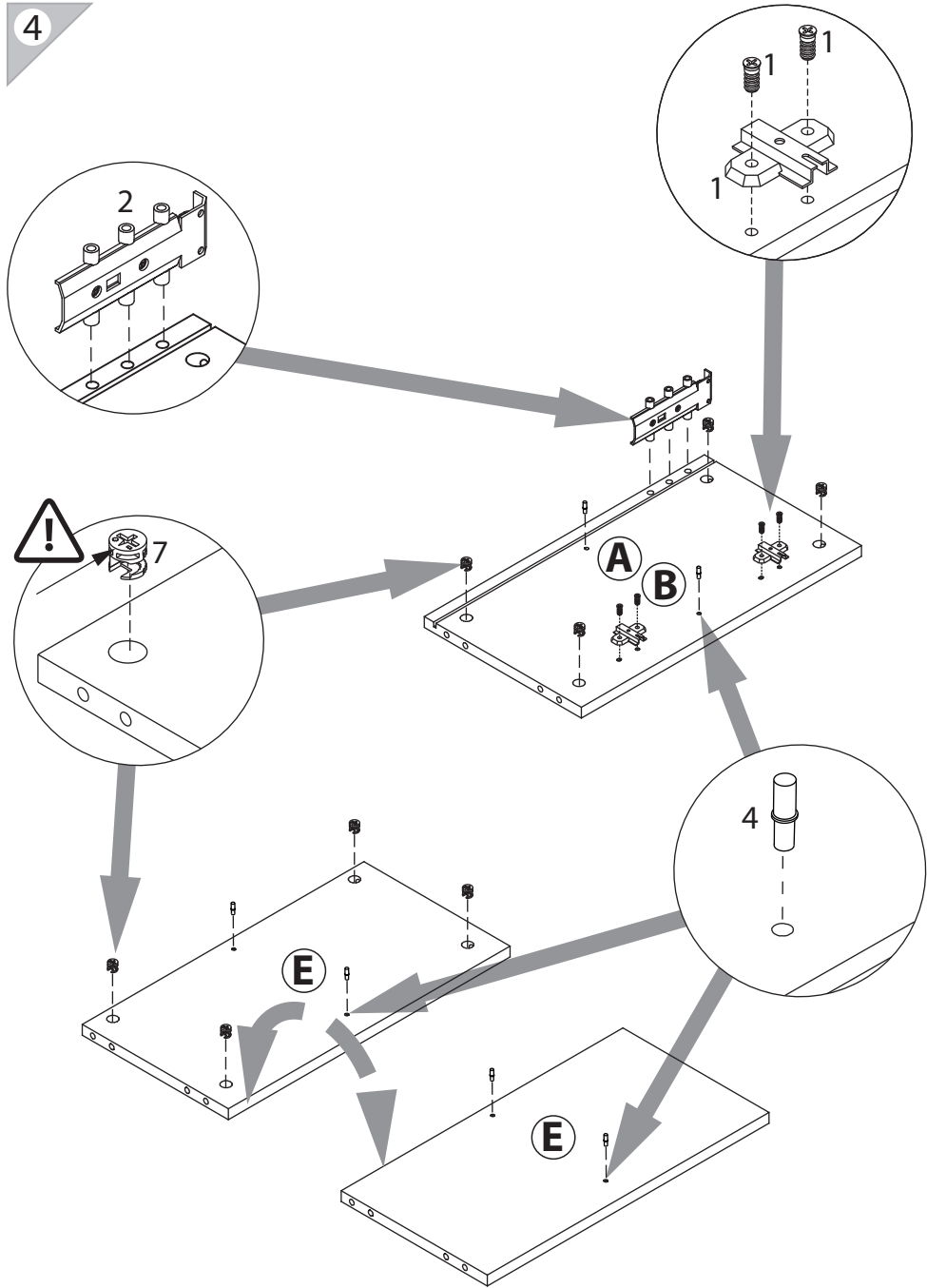
14



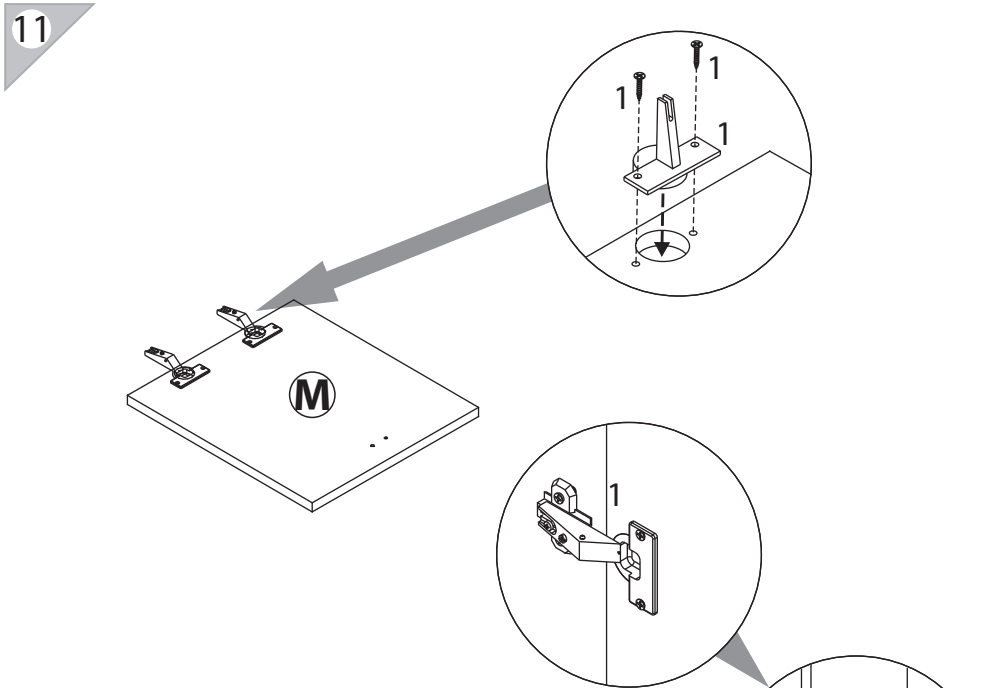


1 уп.1 x4	2 уп.1 x2	3 уп.1 x1	4 Ø5 уп.1 x8	5 уп.1 x2
6 M4x25 уп.1 x4	7 15/16 уп.1 x12	8 Ø8 уп.1 x12	9 Ø15 уп.1 x12	10 уп.1 x12
11 RV8 уп.1 x6	12 уп.1 x3	13 3.5x16 уп.1 x9		

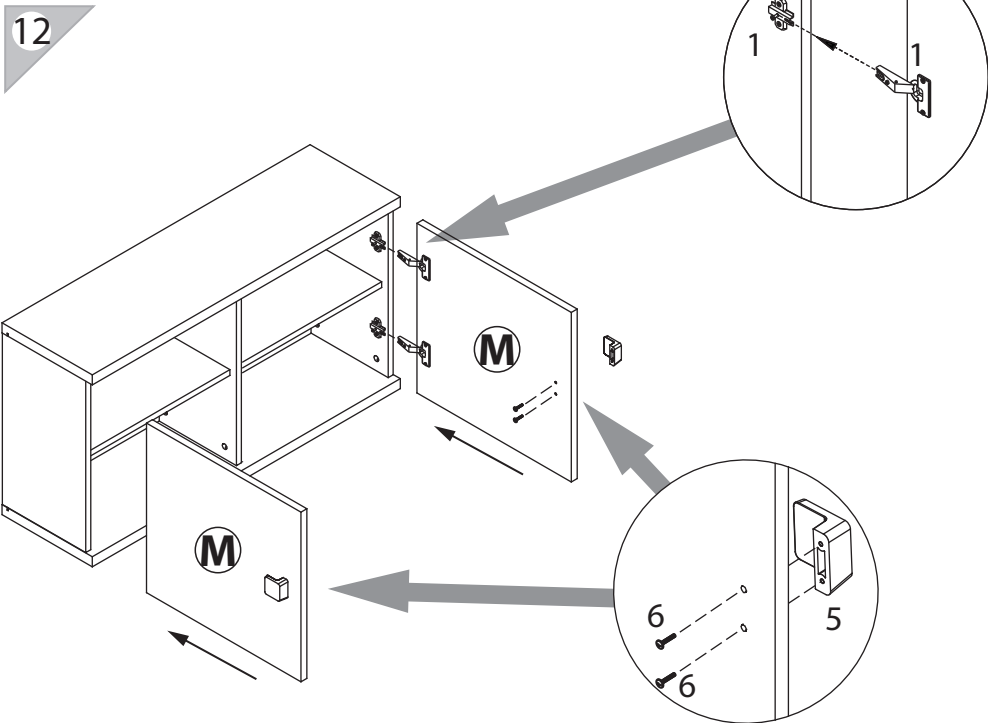
4



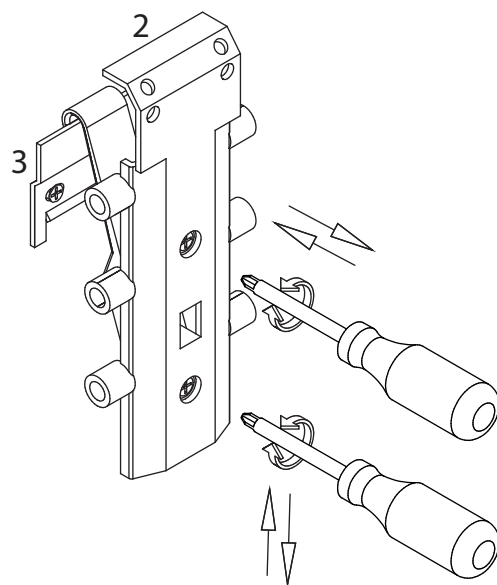
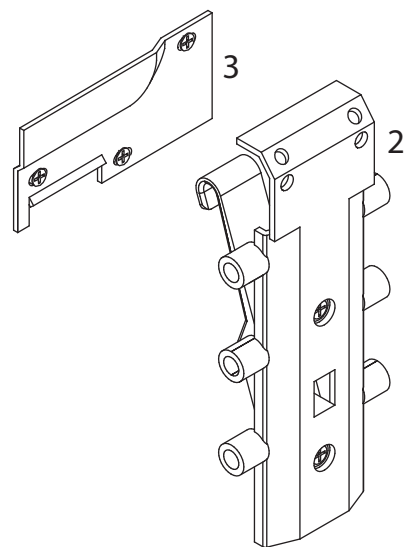
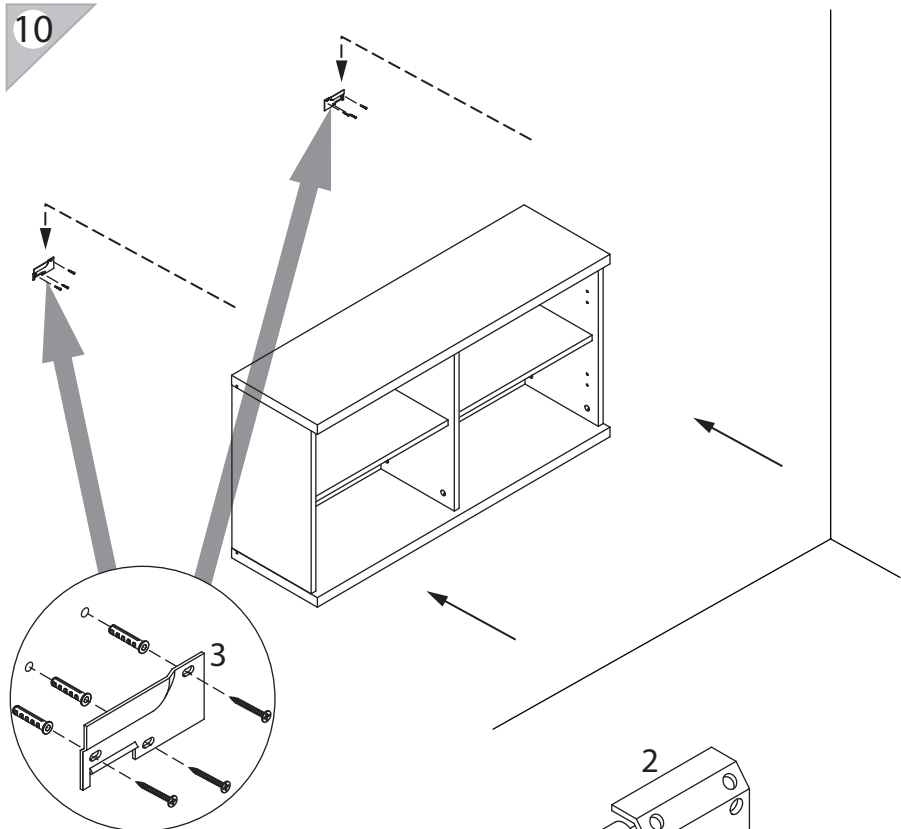
11



12

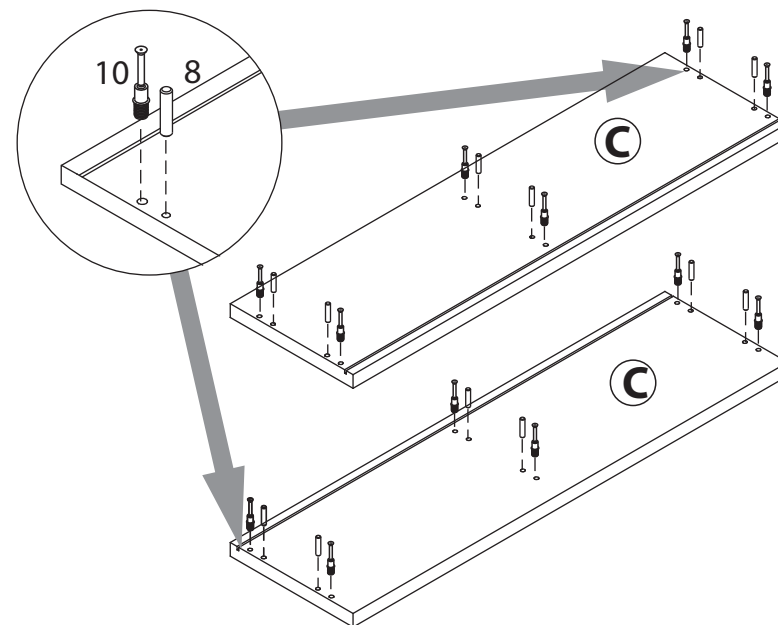


10

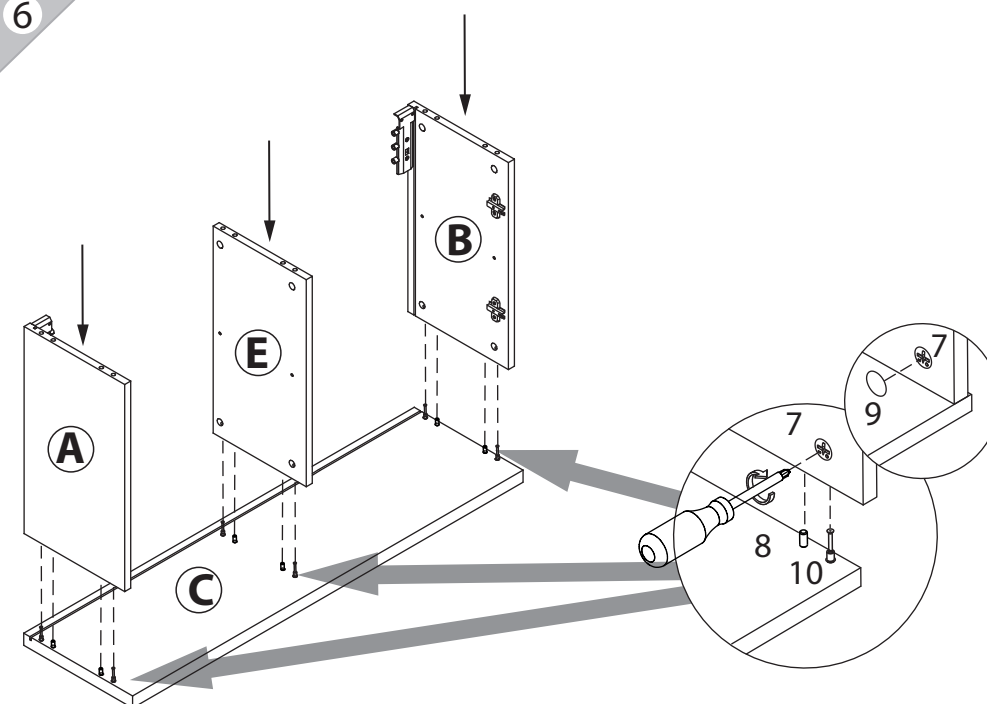


Дюбели и шурупы для крепления монтажной планки к стене с полкой не поставляются

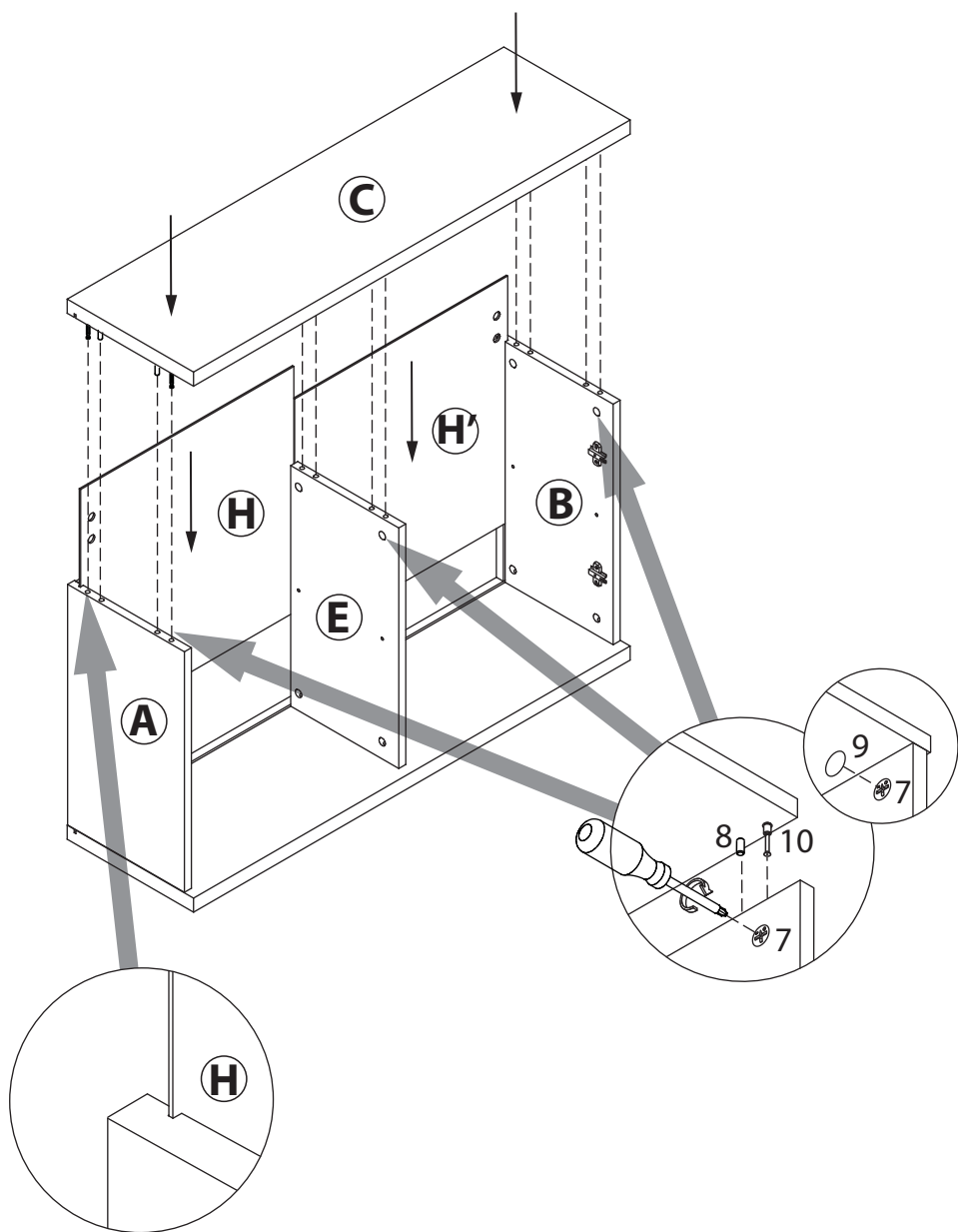
5



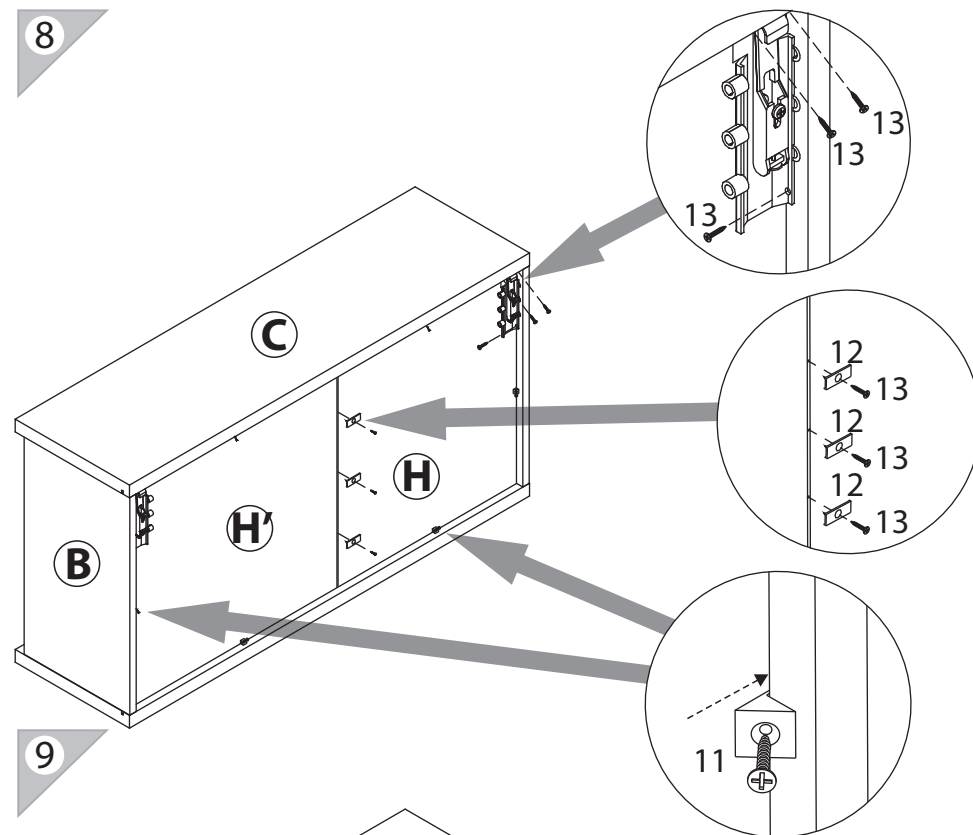
6



7



8



9

