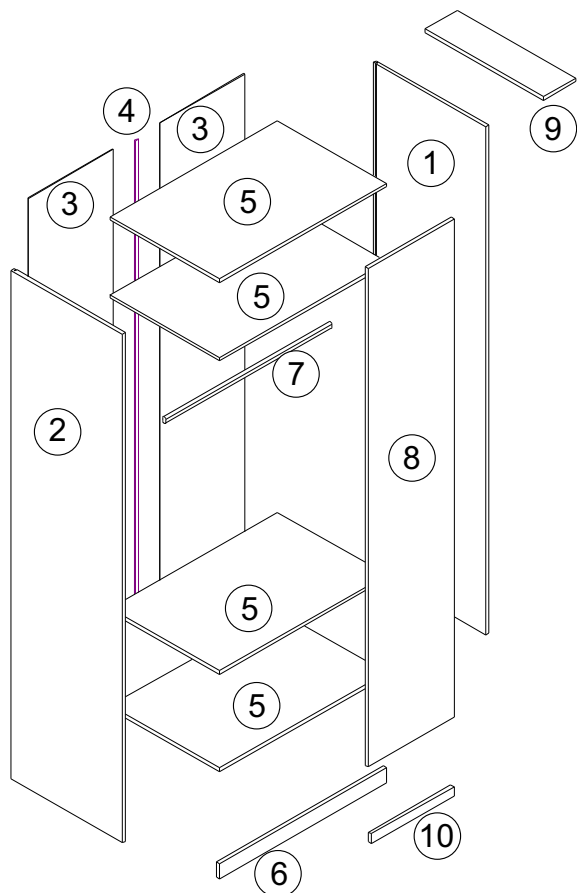
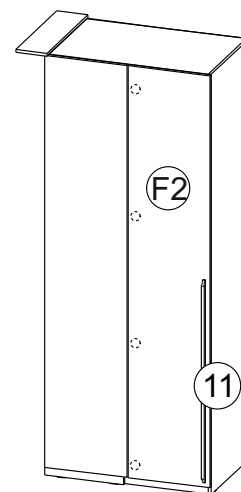
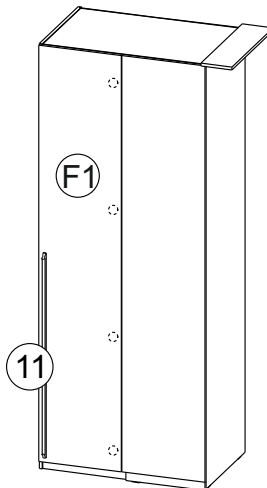


Внимание! Крепление данного изделия к стене - обязательное условие его эксплуатации
Конструкция шкафа позволяет собрать в правое или левое исполнение.



арт.км0021 правый

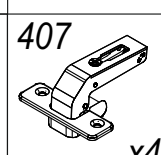
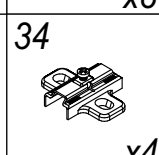
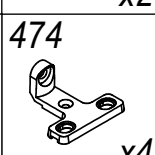
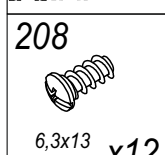
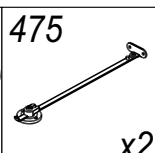
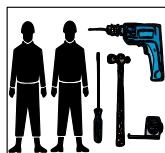
арт.км0021 левый



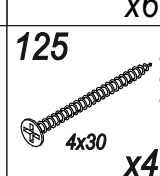
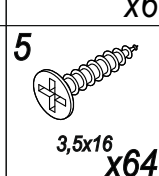
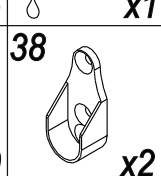
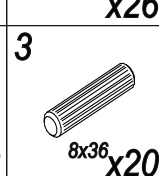
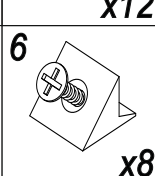
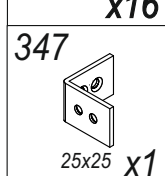
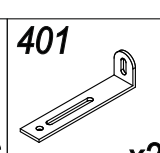
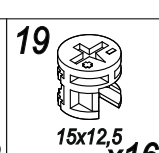
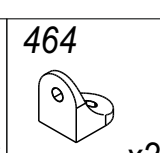
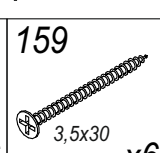
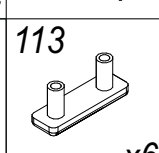
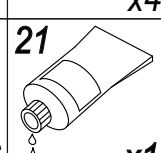
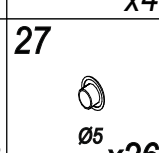
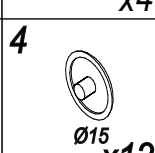
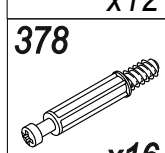
F1 арт.км0030 правый

F2 арт.км0030 левый

№ уп.	№ п/п	Наименование	Д	Ш	Т	Кол-во
1	1	Стенка боковая правая	2280	580	16	1
	2	Стенка боковая левая	2280	580	16	1
	3	Стенка задняя	2208	441	4	2
	4	Н- профиль	2172			1
	11	Ручка D836-1100	1100			1
2	5	Полка стяжная	868	565	16	4
	6	Цоколь	868	70	16	1
	7	Вешалка штанга (L-862мм)	862			1
3	8	Панель	2236	448	16	1
	9	Крышка	612	168	16	1
	10	Цоколь	428	42	16	1
4		Фурнитура. Инструкция.				1 к-т



При отсутствии в упаковке детали или фурнитуры отметьте данную позицию на листе галочкой и отправьте лист предприятию-изготовителю.



Уважаемый покупатель! Проверьте наличие деталей и фурнитуры, согласно комплектационной ведомости
Сборку следует производить, придерживаясь порядка и последовательности данной инструкции. Для исключения царапин защитную пленку снять после сборки изделия. Во избежание перекосов и других дефектов проводите сборку на ровном полу, покрытом тканью или мягкой бумагой.

Мебель рекомендуется эксплуатировать в помещении с температурой не ниже +10°C и относительной влажностью 45-70%.

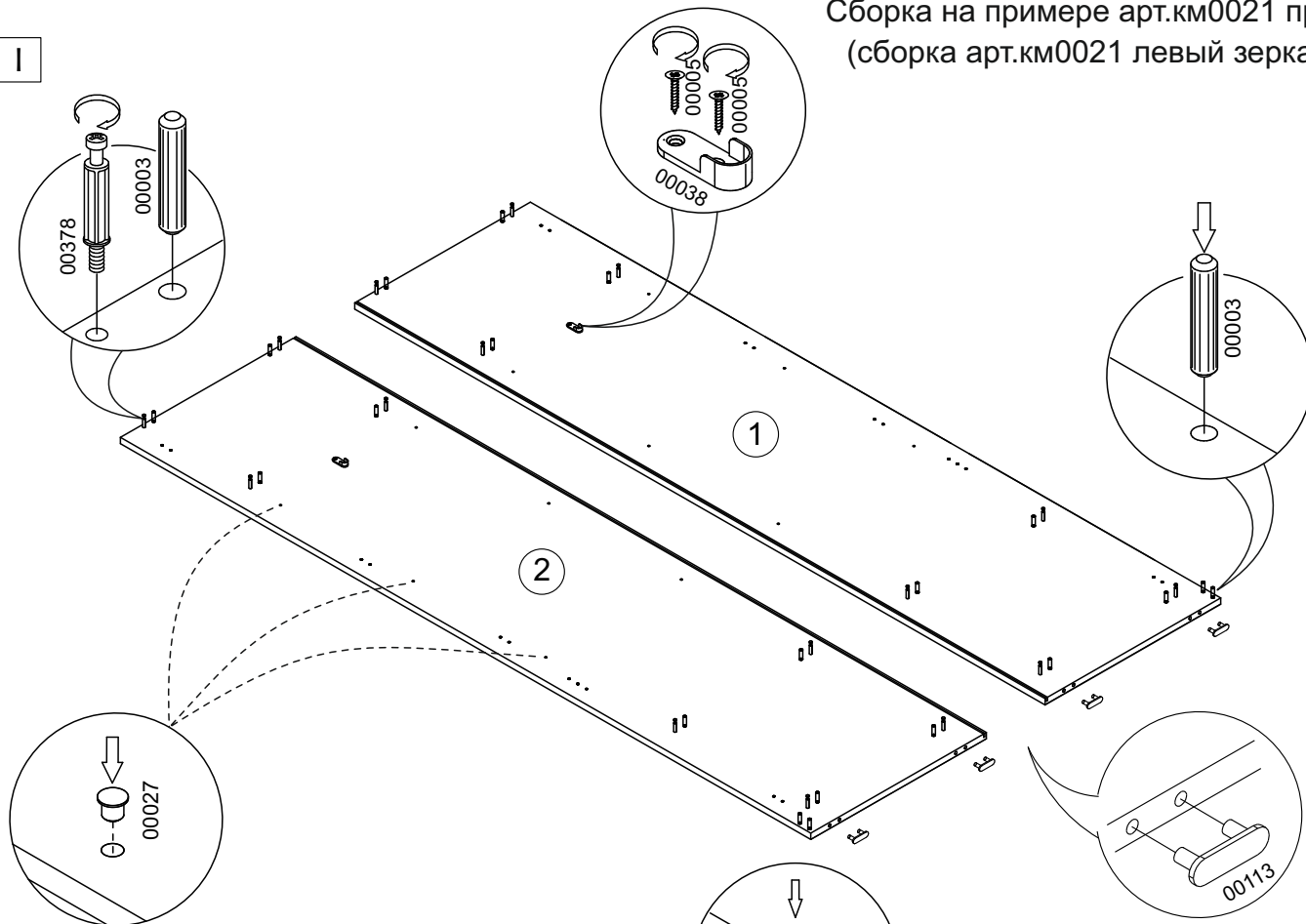
Внимание! Не допускается применение соды, стиральных порошков, абразивных паст, порошков и прочих препаратов не предназначенных для ухода за мебелью.

Предприятие-изготовитель гарантирует покупателю сохранение всех качественных показателей мебели, обусловленных ГОСТ 16371-2014 в течение 24 месяцев, со дня продажи магазином при соблюдении условий транспортирования, правил сборки, эксплуатации и ухода.

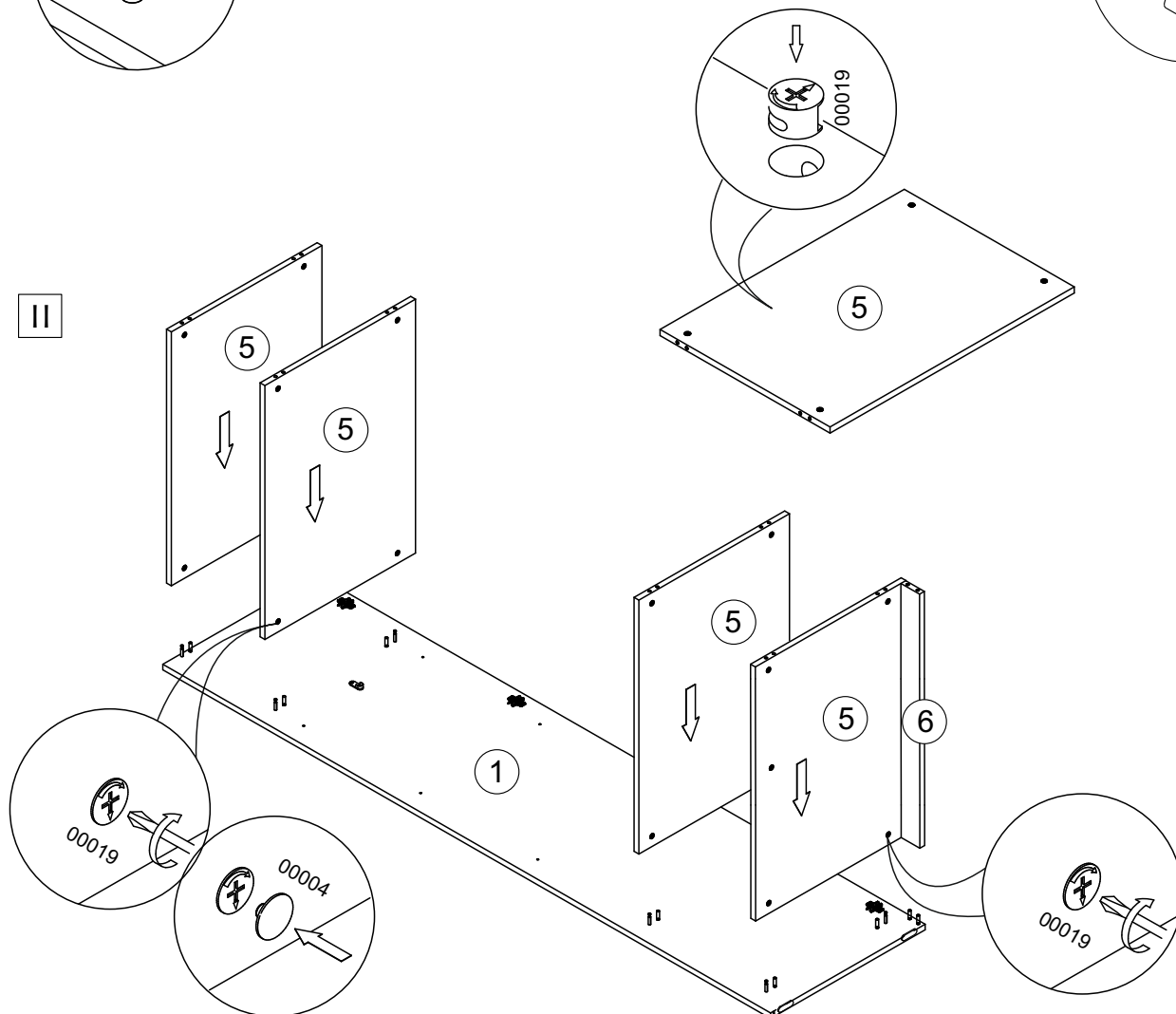
Предприятие-изготовитель постоянно совершенствуя процесс изготовления мебели, оставляет за собой право на изменения конструкции и фурнитуры, не влияющие на качество и функциональность изделия.

Сборка на примере арт.км0021 правый
(сборка арт.км0021 левый зеркально)

I

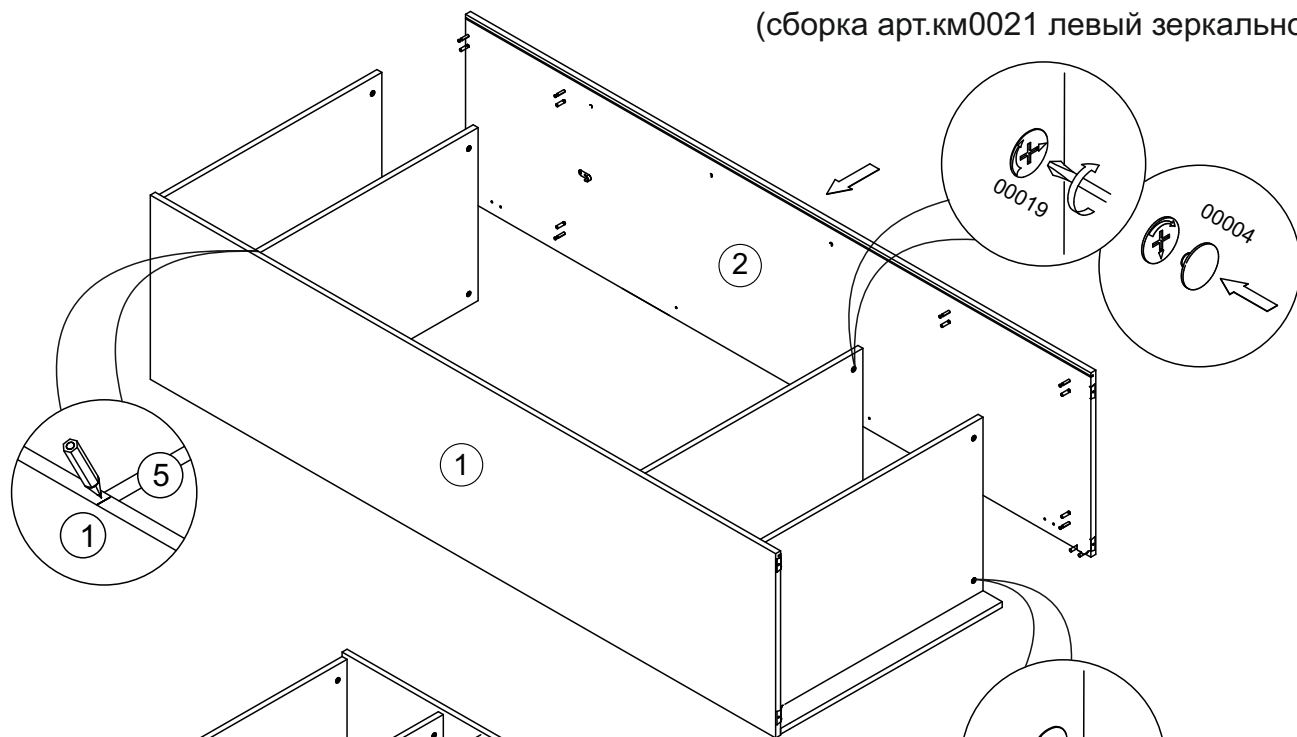


II

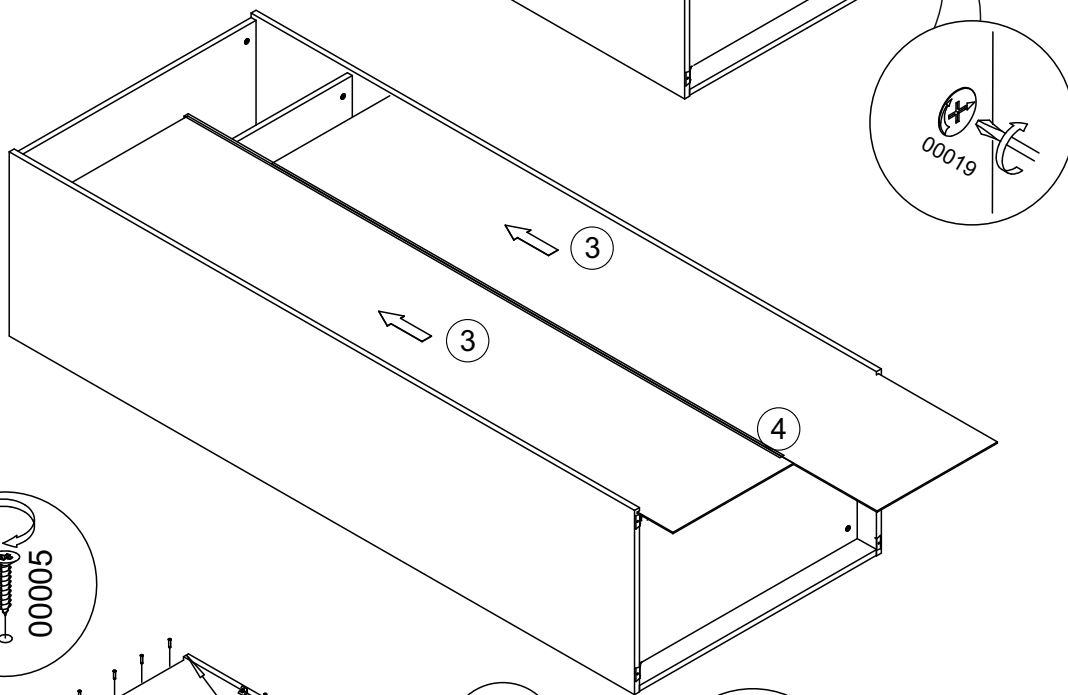


Сборка на примере арт.км0021 правый
(сборка арт.км0021 левый зеркально)

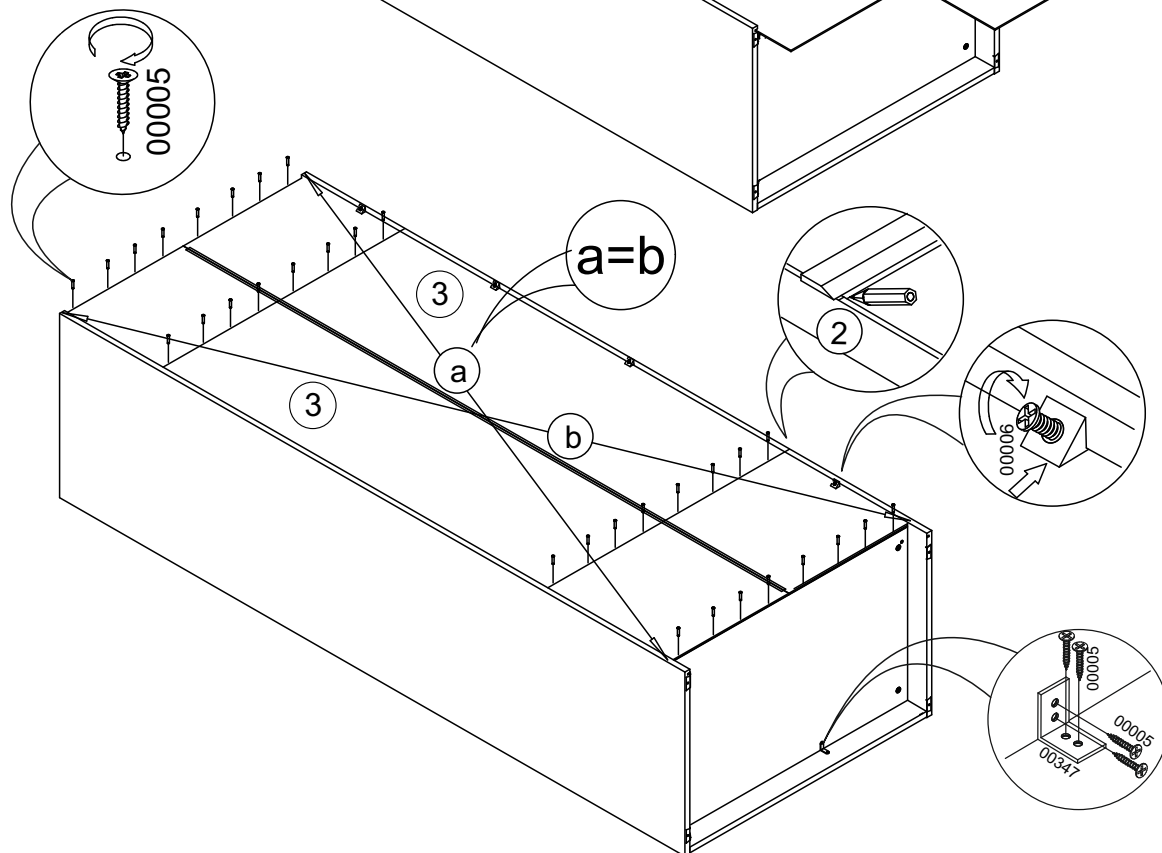
III



IV

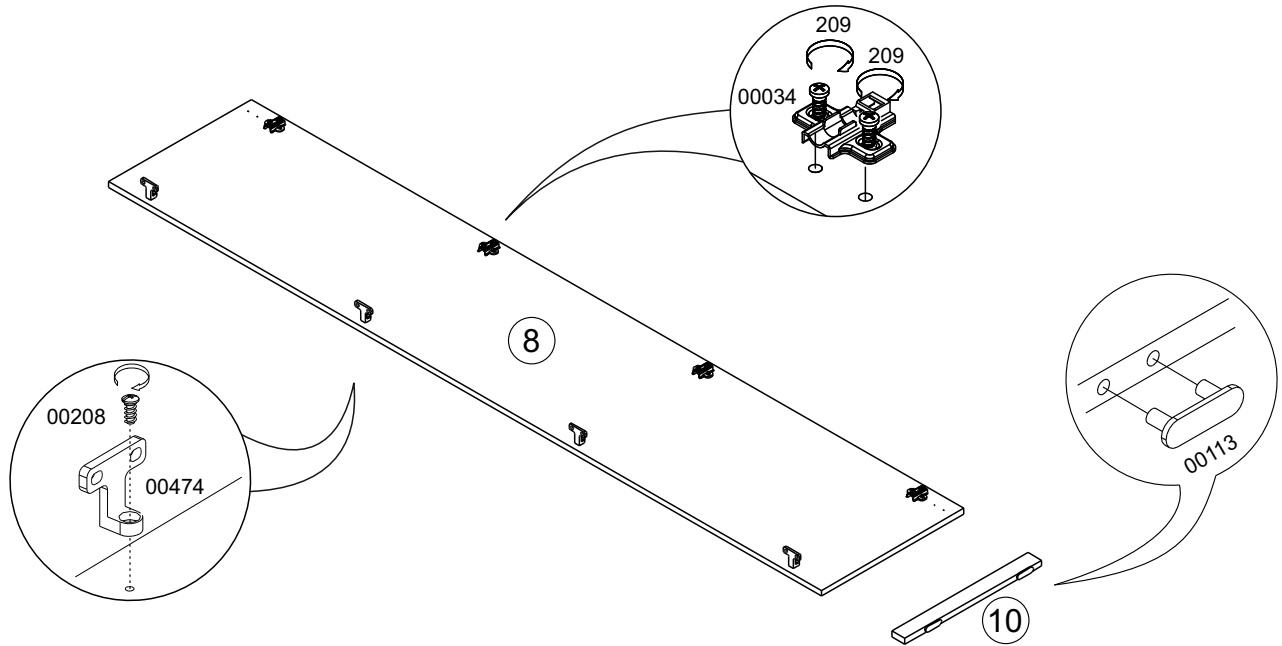


V

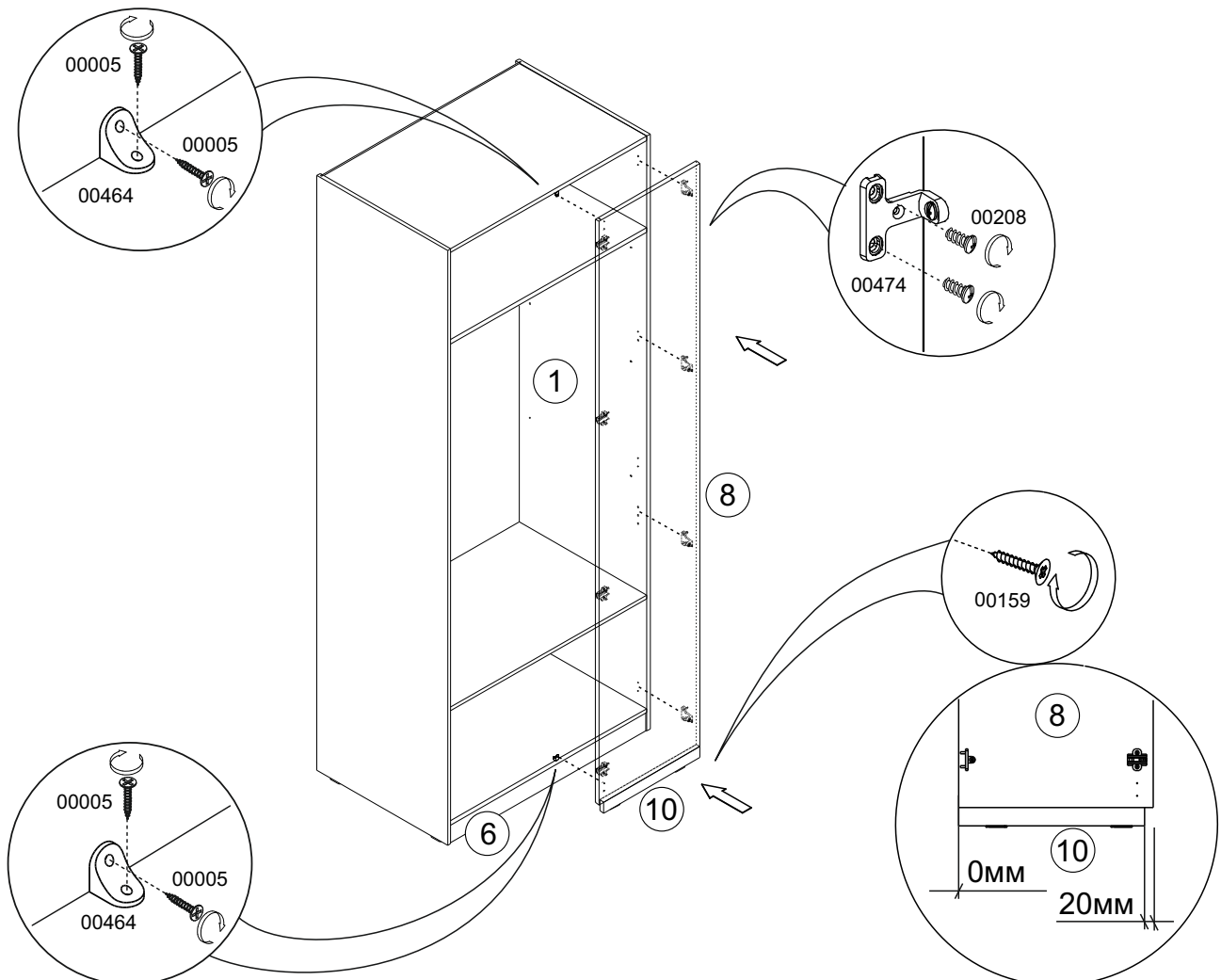


VI

Сборка на примере арт.км0021 правый
(сборка арт.км0021 левый зеркально)

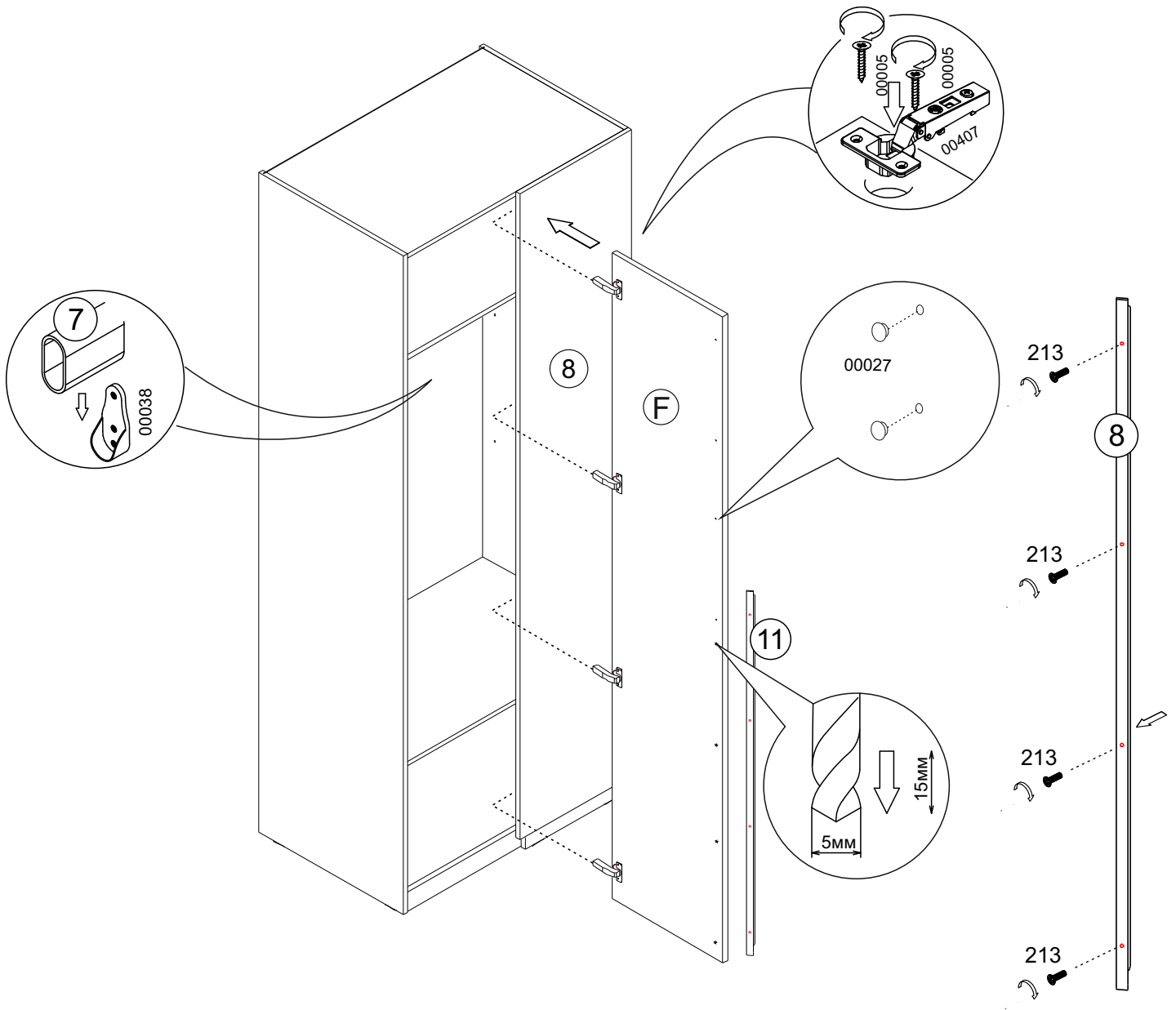


VII

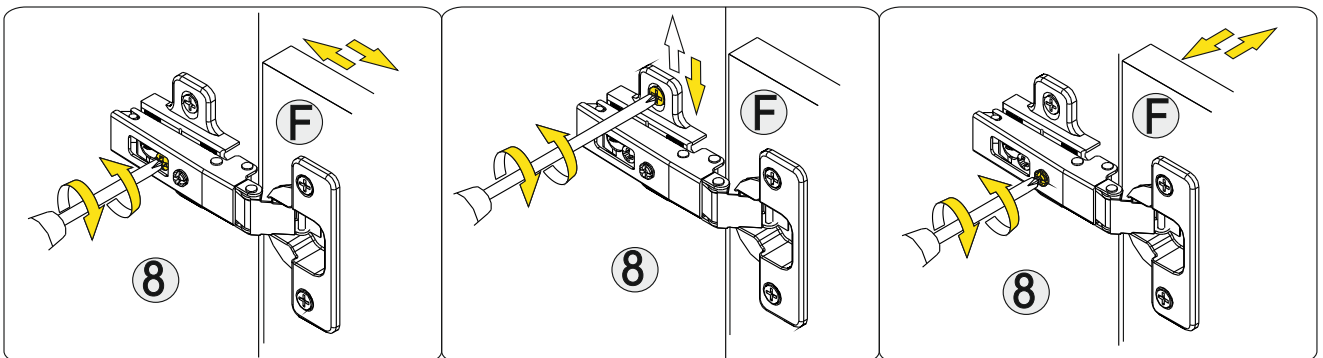


Сборка на примере арт.км0021 правый
(сборка арт.км0021 левый зеркально)

VIII

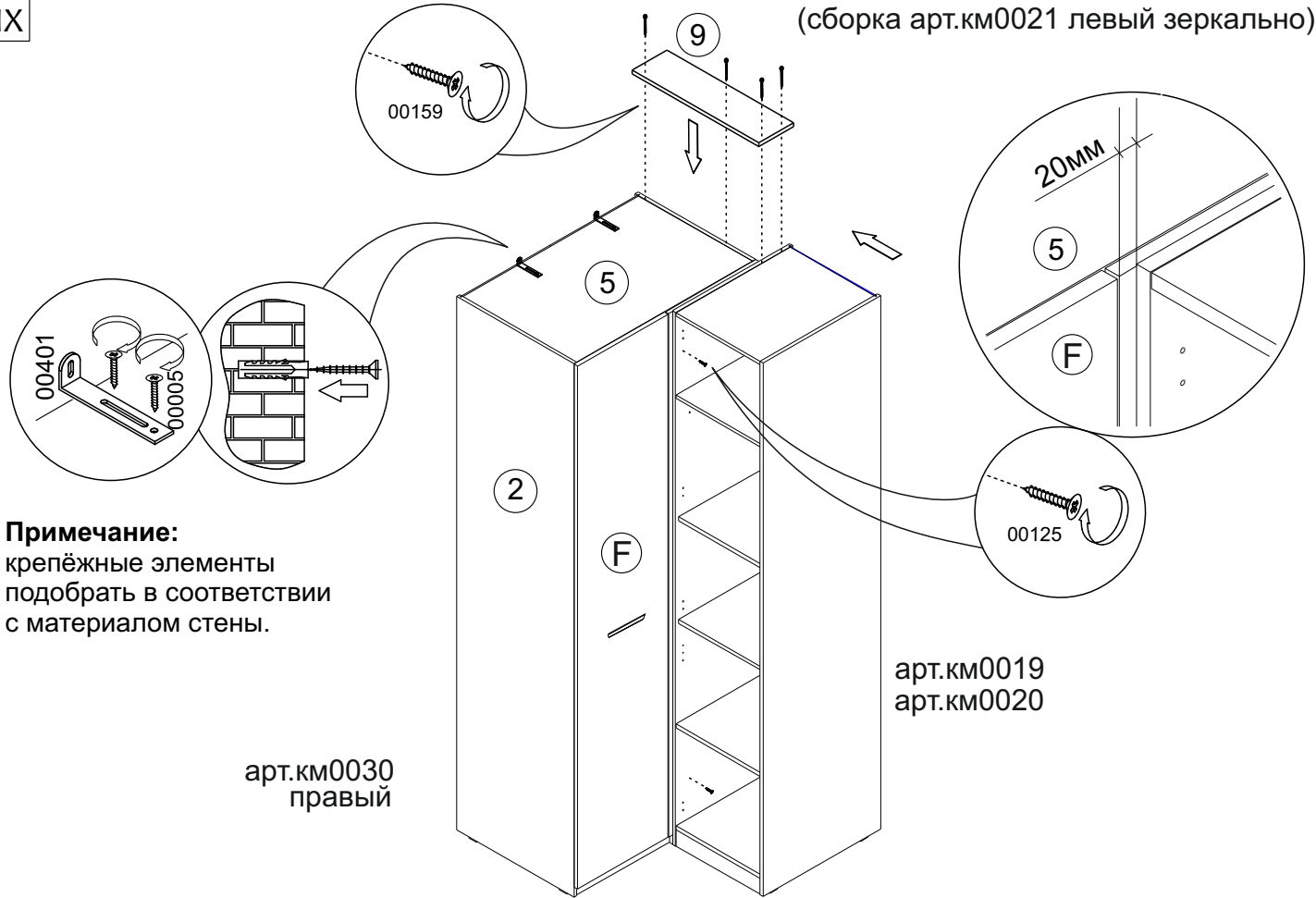


Последовательность и порядок установки ручки на зеркальный фасад в инструкции арт.км0030з



Сборка на примере арт.км0021 правый
(сборка арт.км0021 левый зеркально)

IX



Примечание:

крепежные элементы
подобрать в соответствии
с материалом стены.

арт.км0030
правый

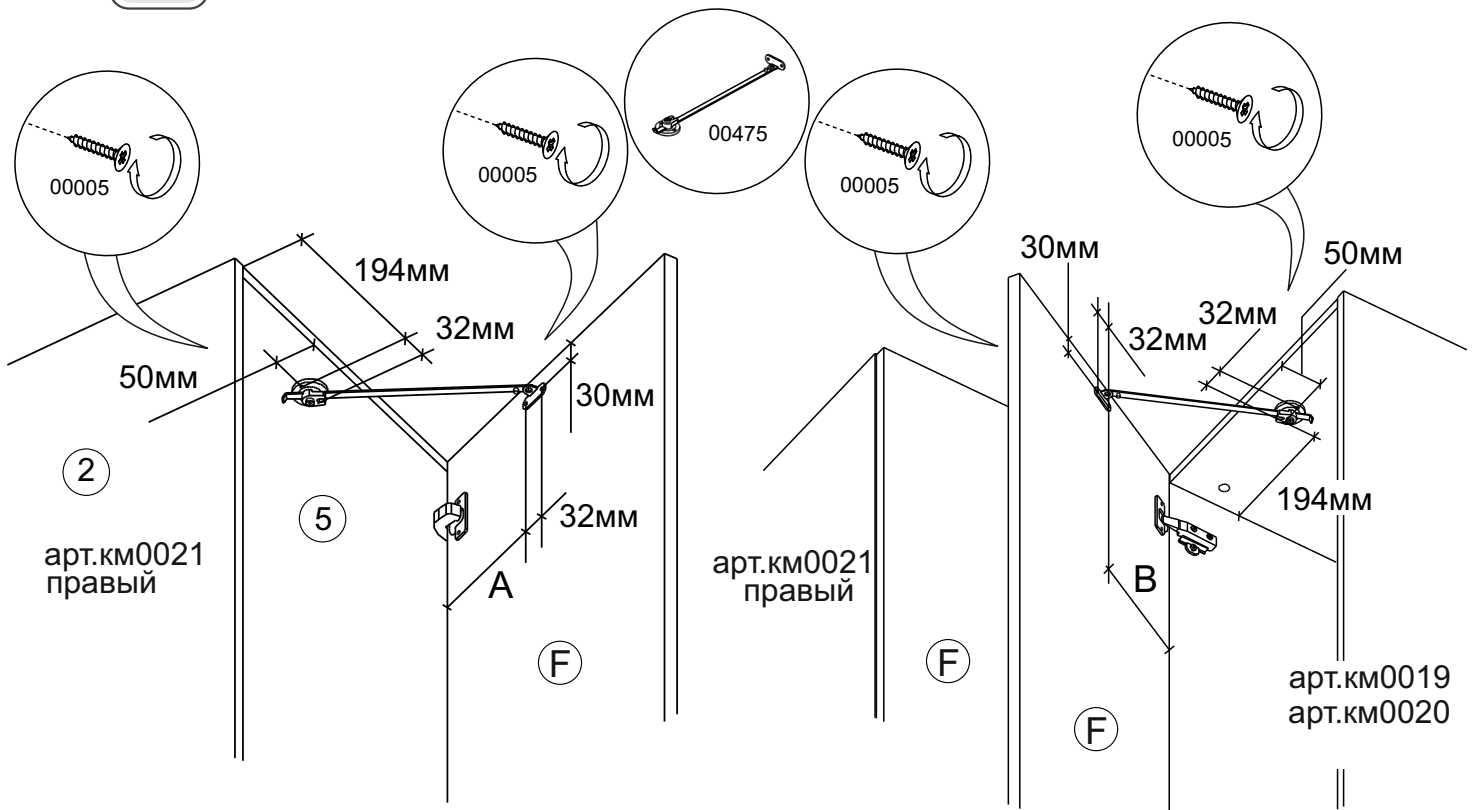
арт.км0019
арт.км0020

X

Установка ограничителя



A, B - размеры определяются по месту допустимым углом открывания двери



арт.км0021
правый

арт.км0021
правый

арт.км0019
арт.км0020