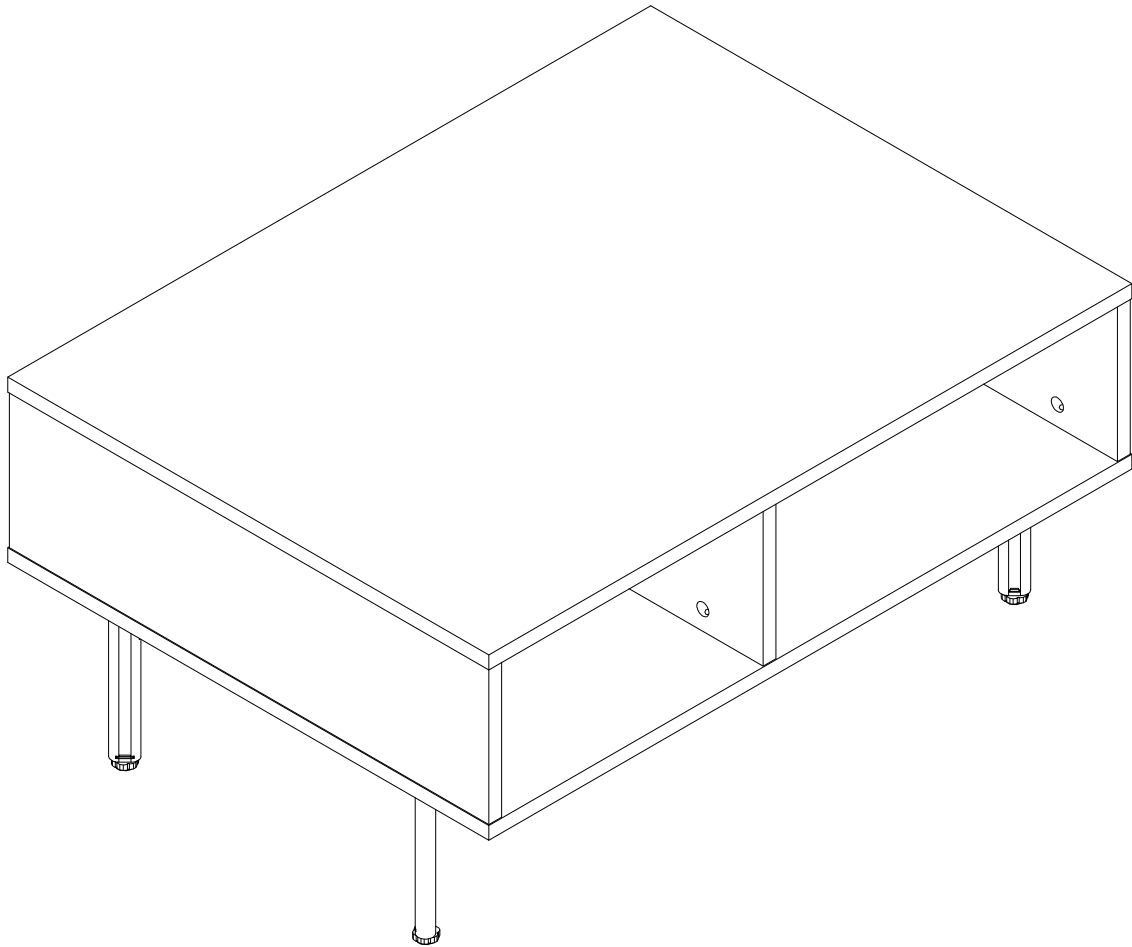


**EAC**

инструкция по сборке

# Стол журнальный арт. 8783



габаритные размеры

высота - 381 мм

ширина - 802 мм

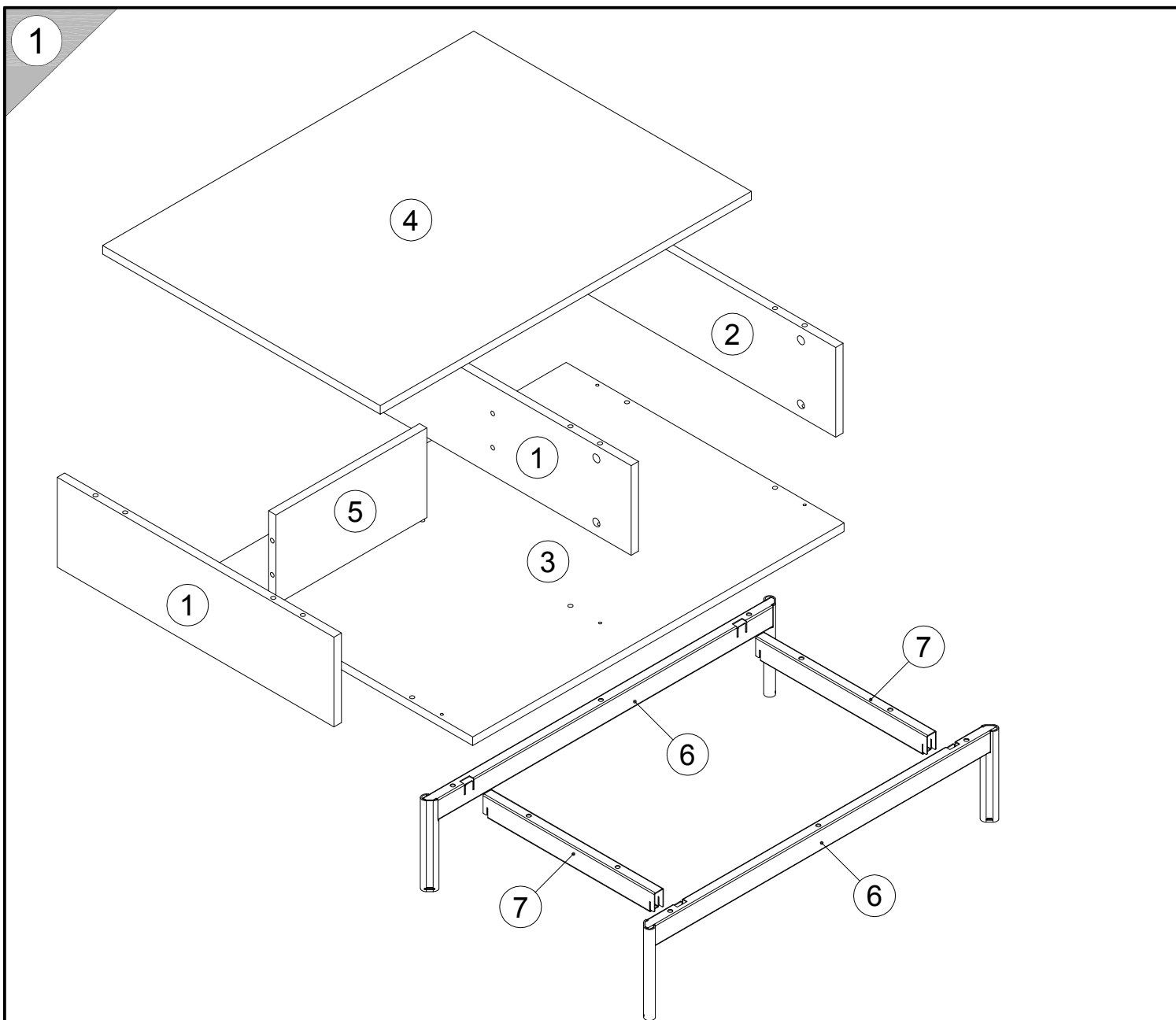
глубина - 600 мм

единая справочная служба:

**8 800 100-50-22**

(звонок по России бесплатный)

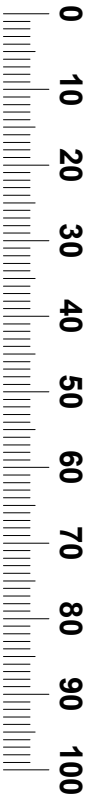
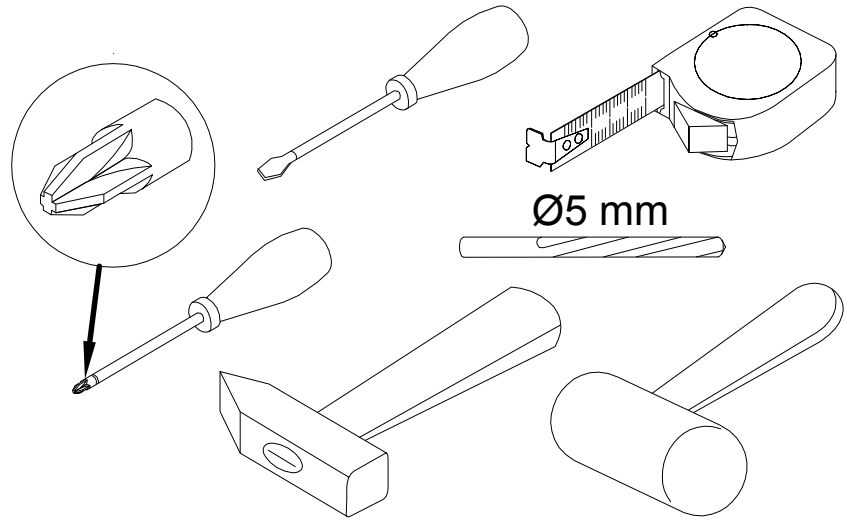
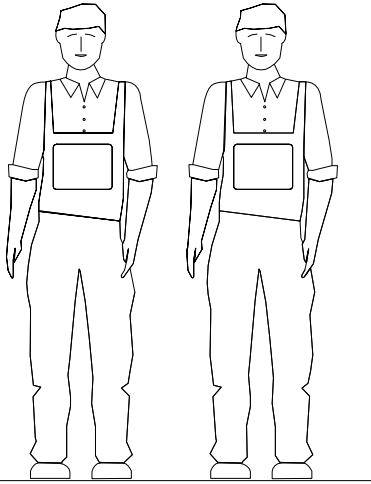
**LAZURIT**  
FURNITURE FACTORY



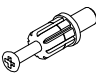
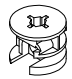

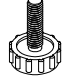


2

поз.	наименование детали	№ упак.	шт.	длина, мм	ширина, мм
1	Стенка боковая	2	1	598	168
1	Стенка боковая	2	1	598	168
2	Стенка боковая	2	1	598	168
3	Стенка горизонтальная	2	1	802	600
4	Стенка горизонтальная	2	1	802	600
5	Стенка-перегородка	2	1	168	326
6	Траверса 370x40x20	1	2	370	40
7	Опора 760x170x25	1	2	760	170


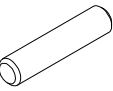
3

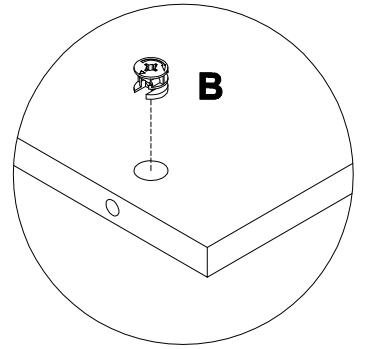
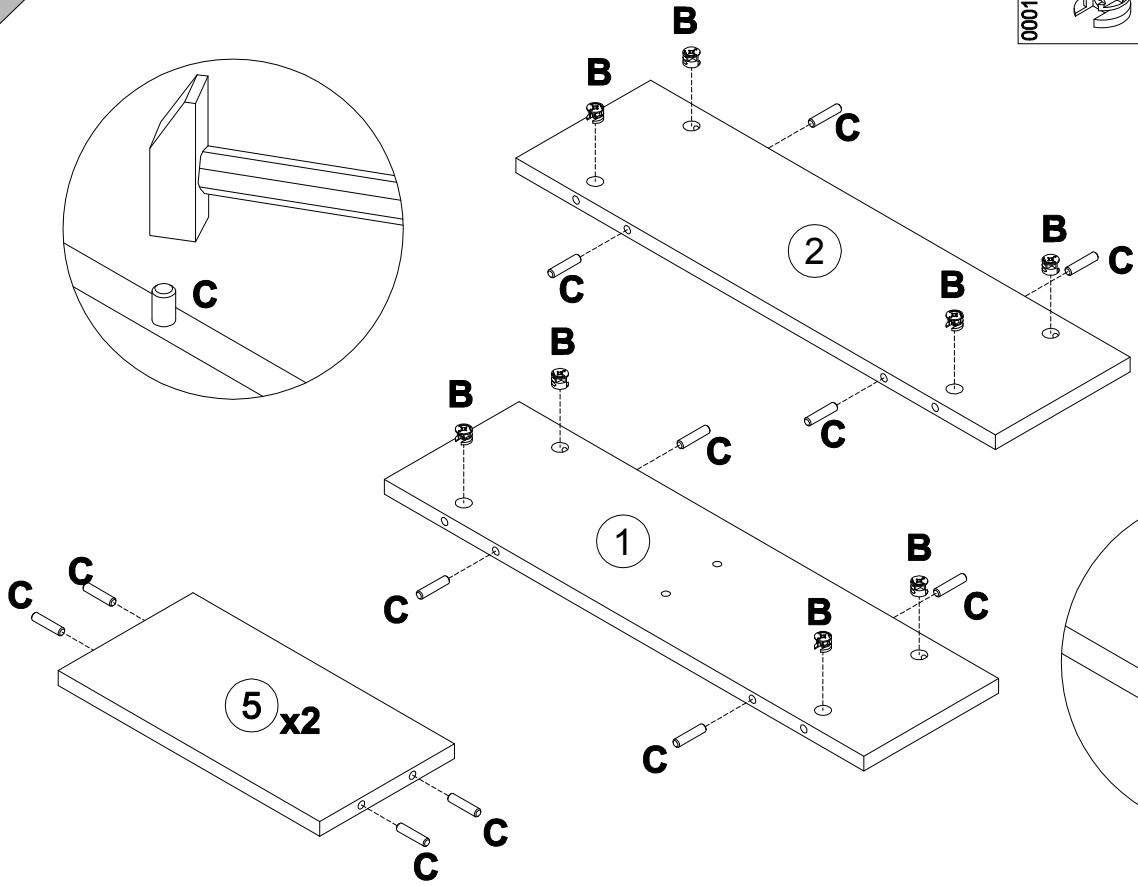
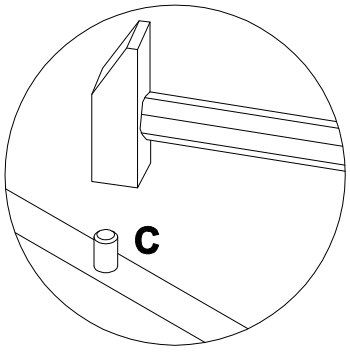


4

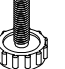
<b>A</b>  7x32 <b>x12</b> 090913	<b>B</b>  15x12 <b>x12</b> 000146	<b>C</b>  8x35 <b>x16</b> 000151	<b>D</b>  M6x16 <b>x4</b> 208693	<b>E</b>  M6x12 <b>x10</b> 000083	<b>F</b>  20x0.5 <b>x12</b> 100640
---	--	---	---	--	---

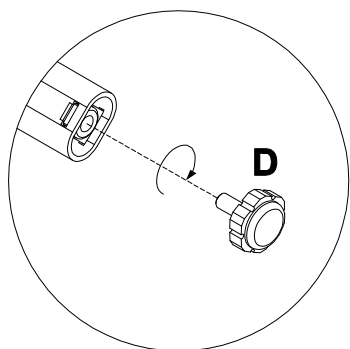
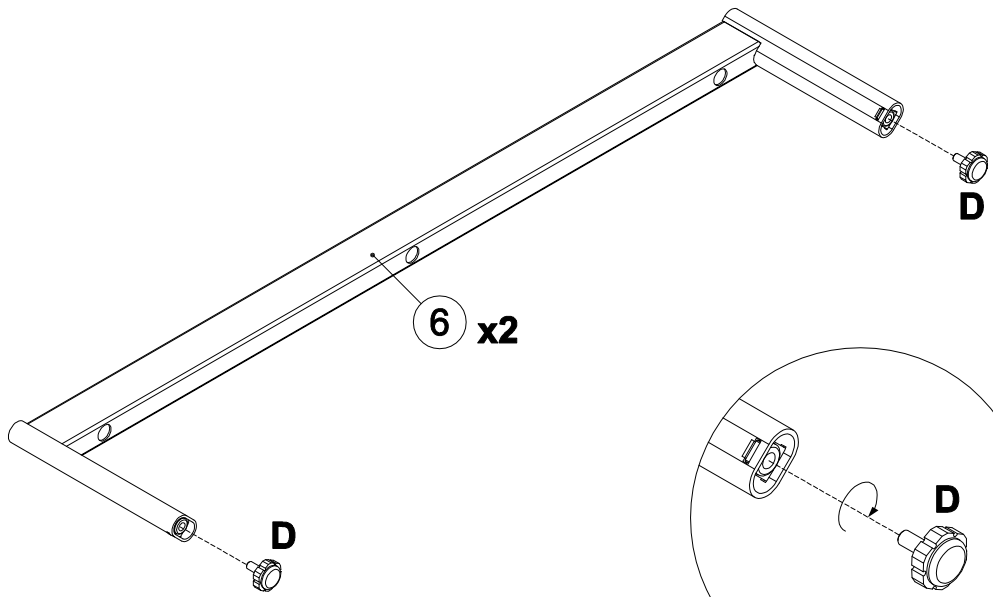
5

<b>B</b>		15x12	<b>C</b>		8x35
000146		<b>x12</b>	000151		<b>x16</b>

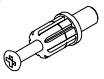


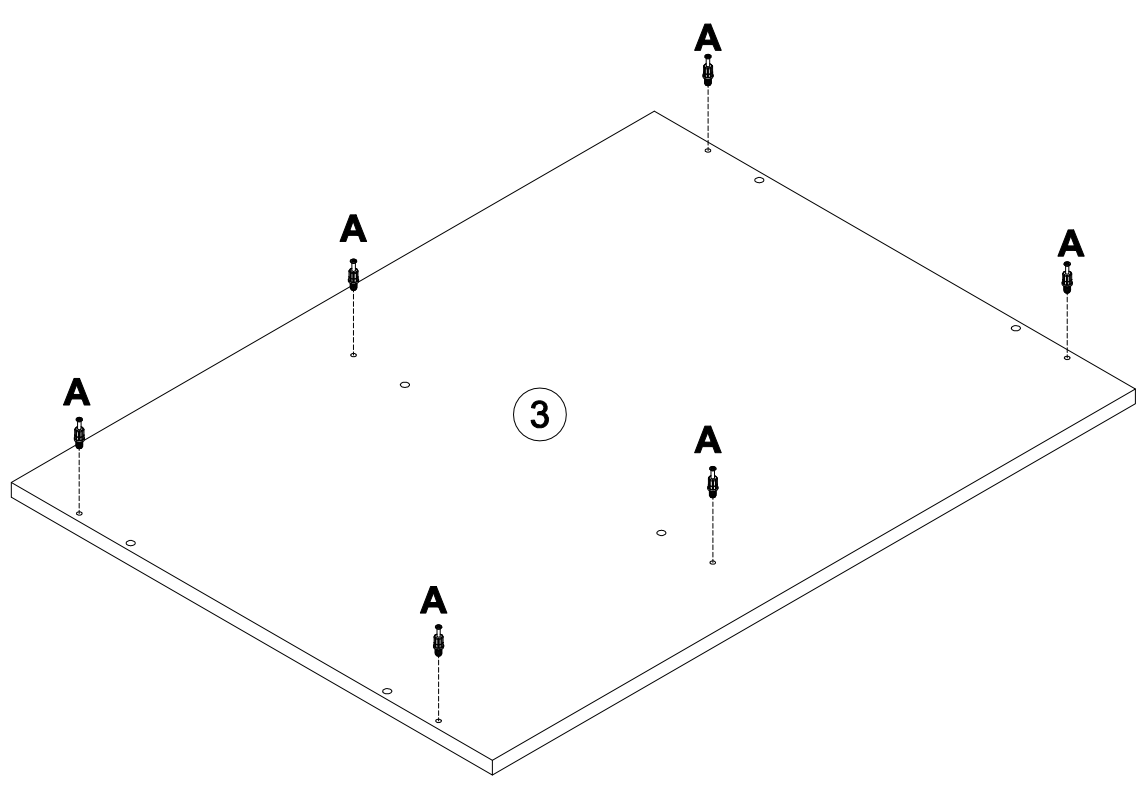
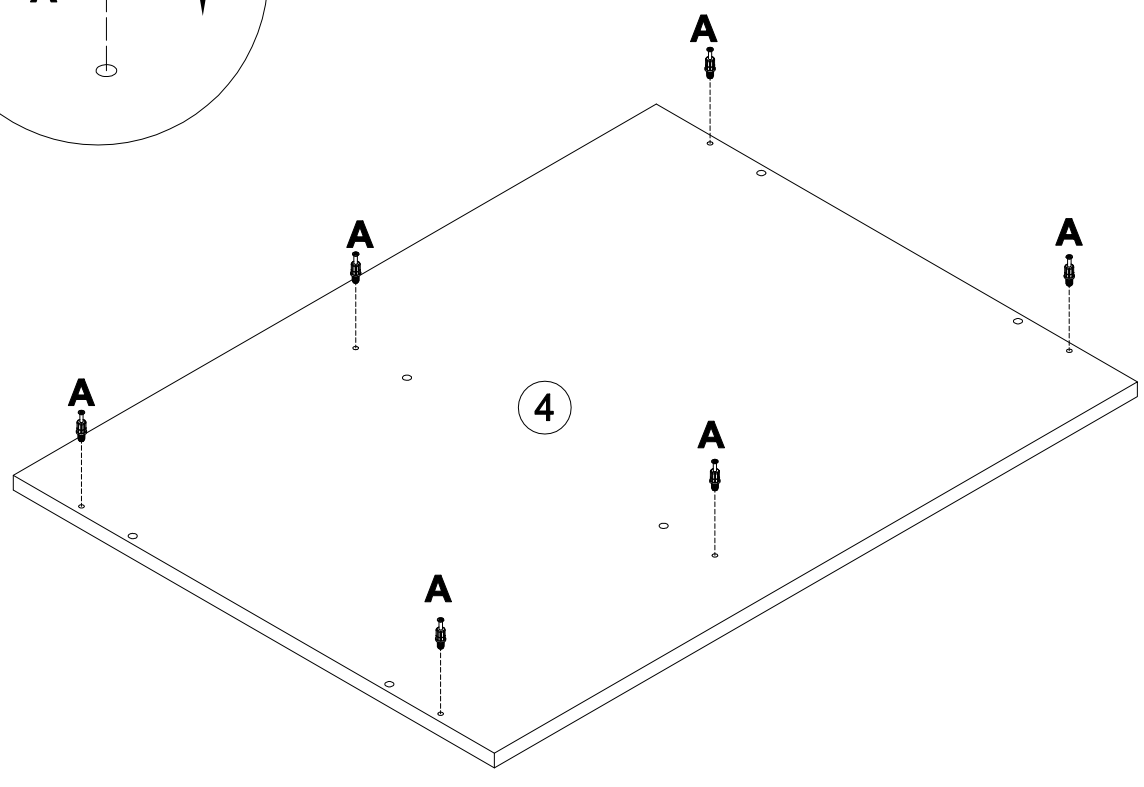
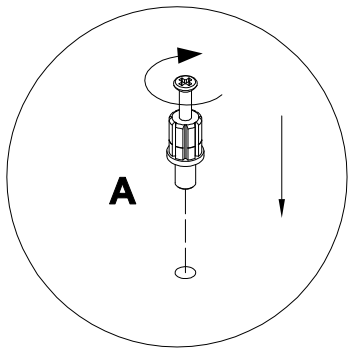
6

<b>D</b>		M6x16
208693		<b>x4</b>



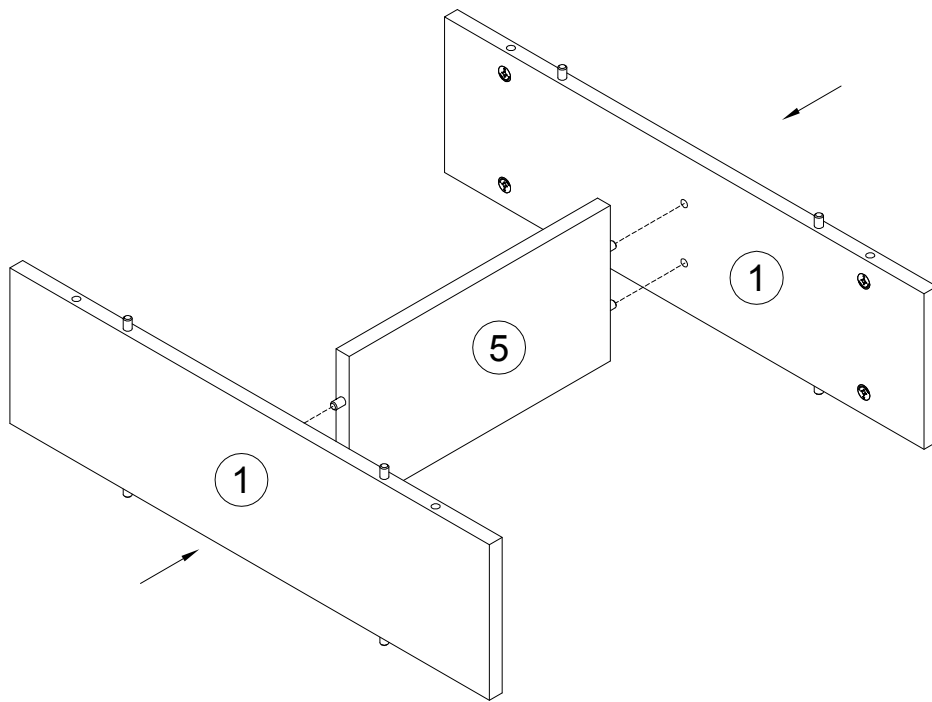
7

090913  7x32  
x12

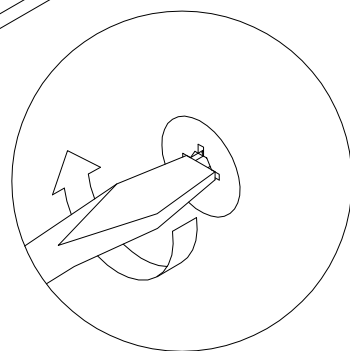
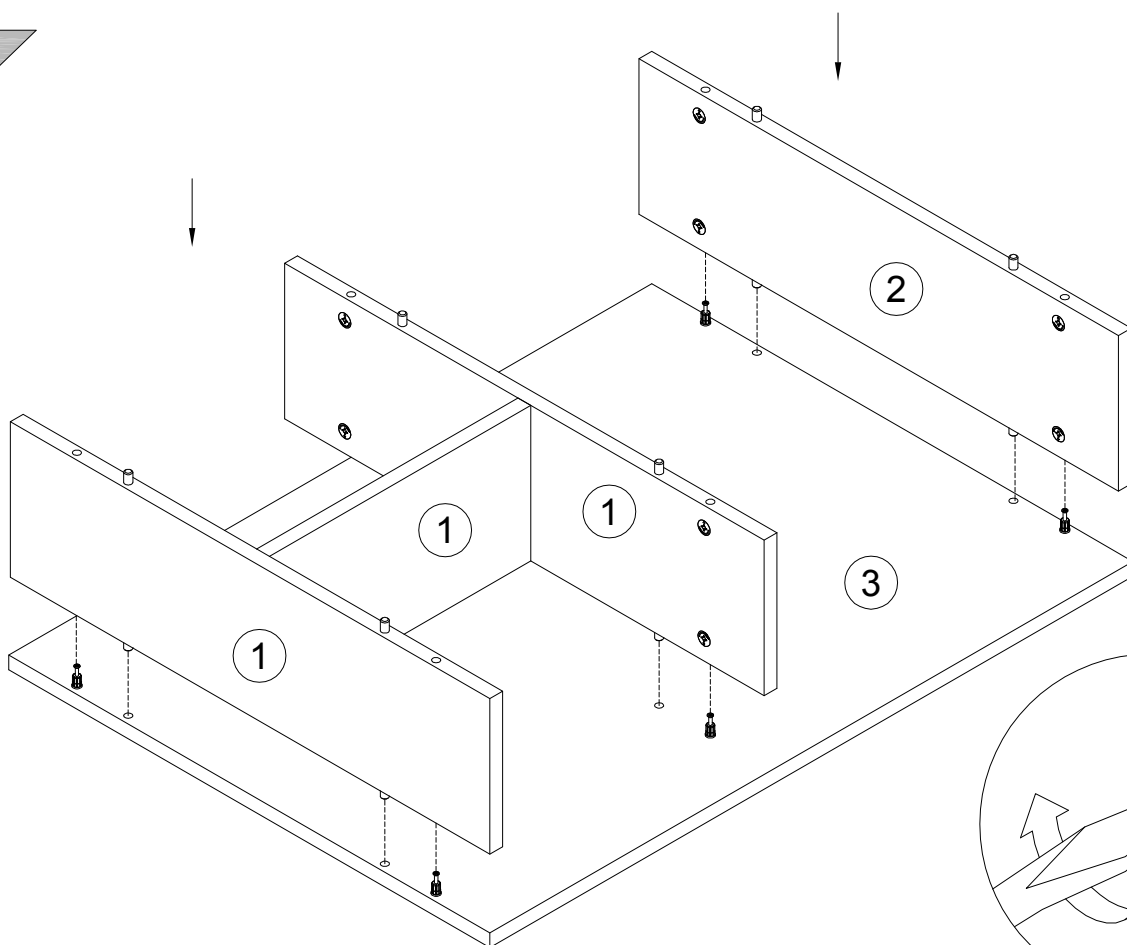


5

8

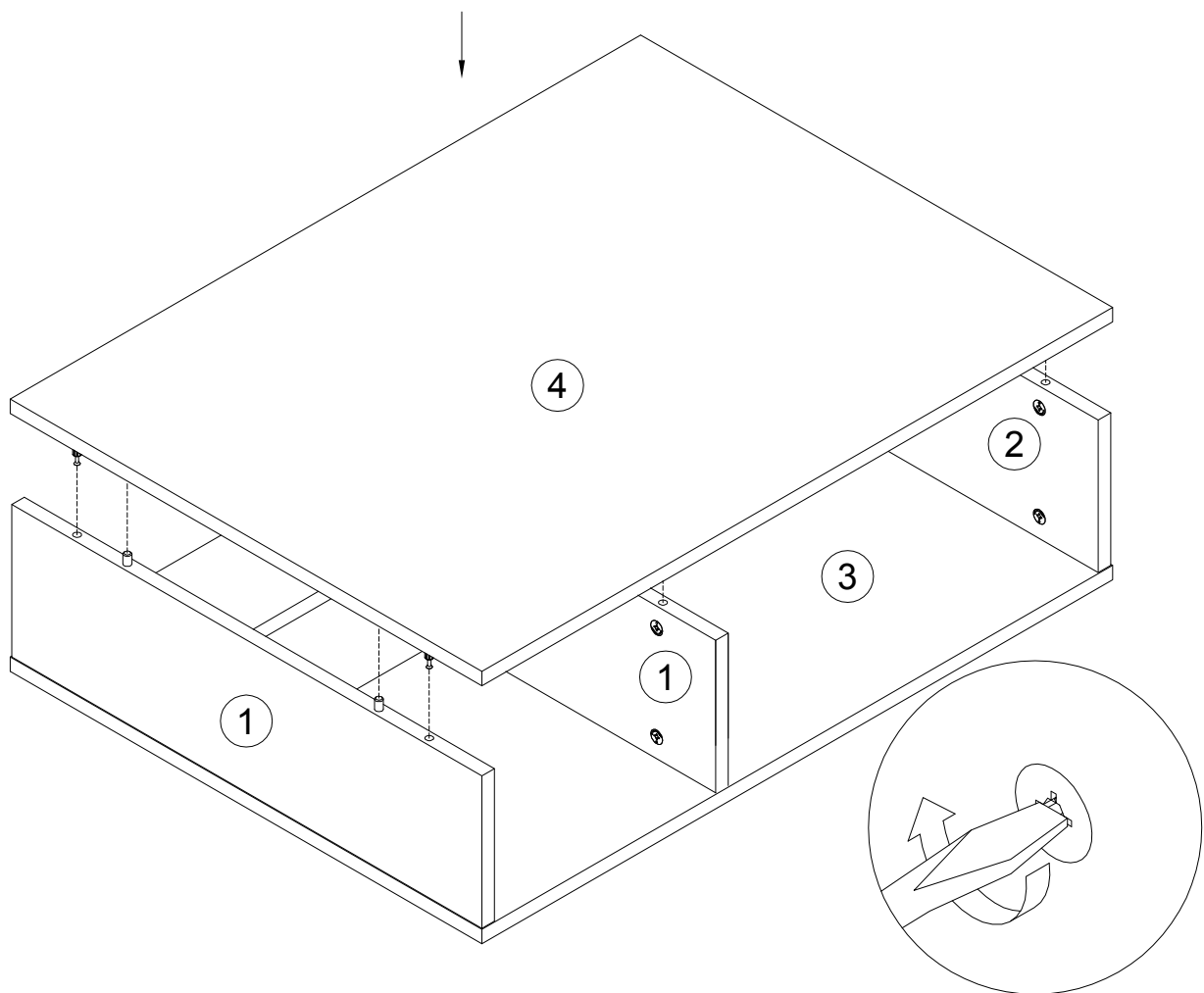


9

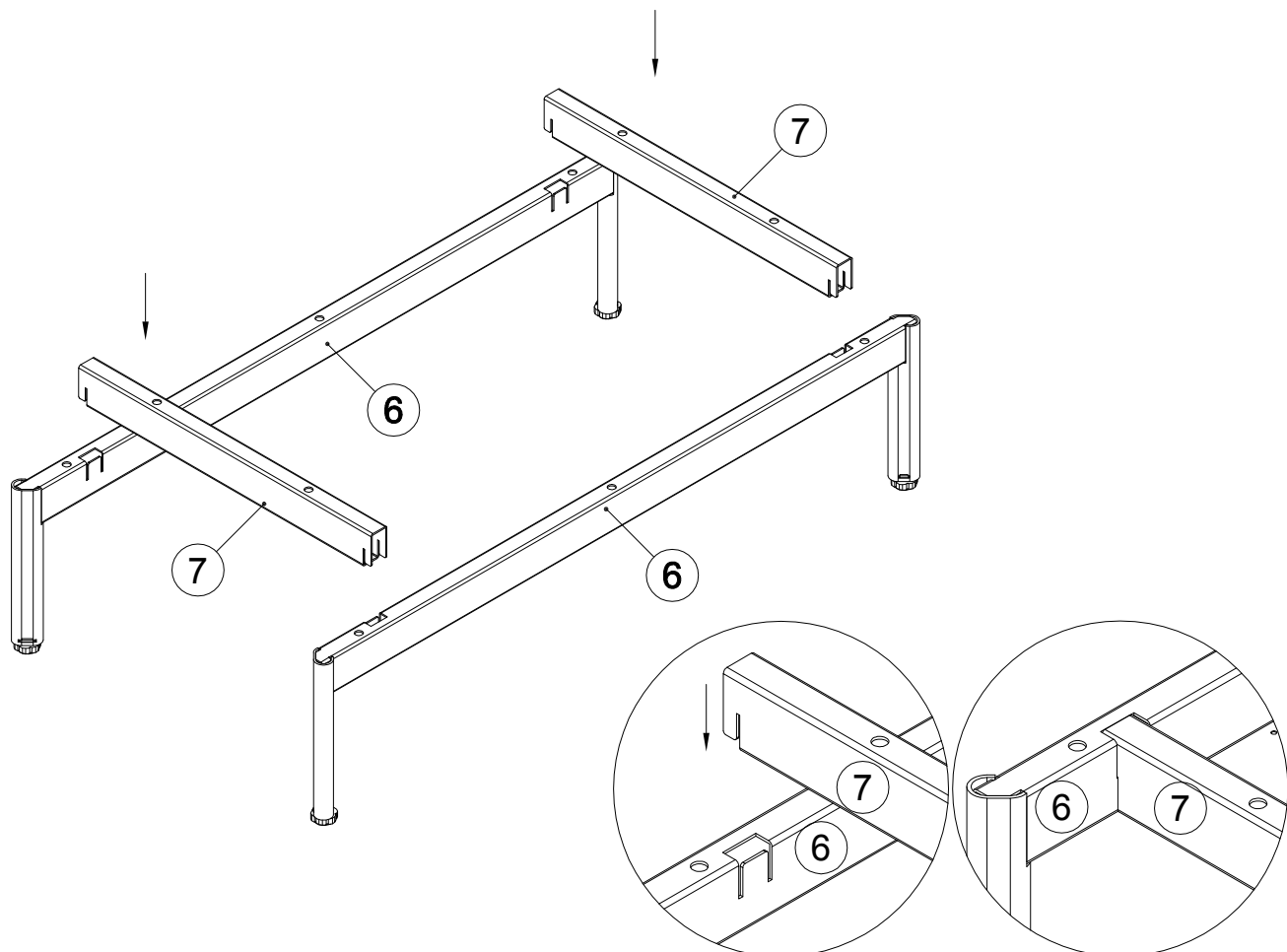


6

10



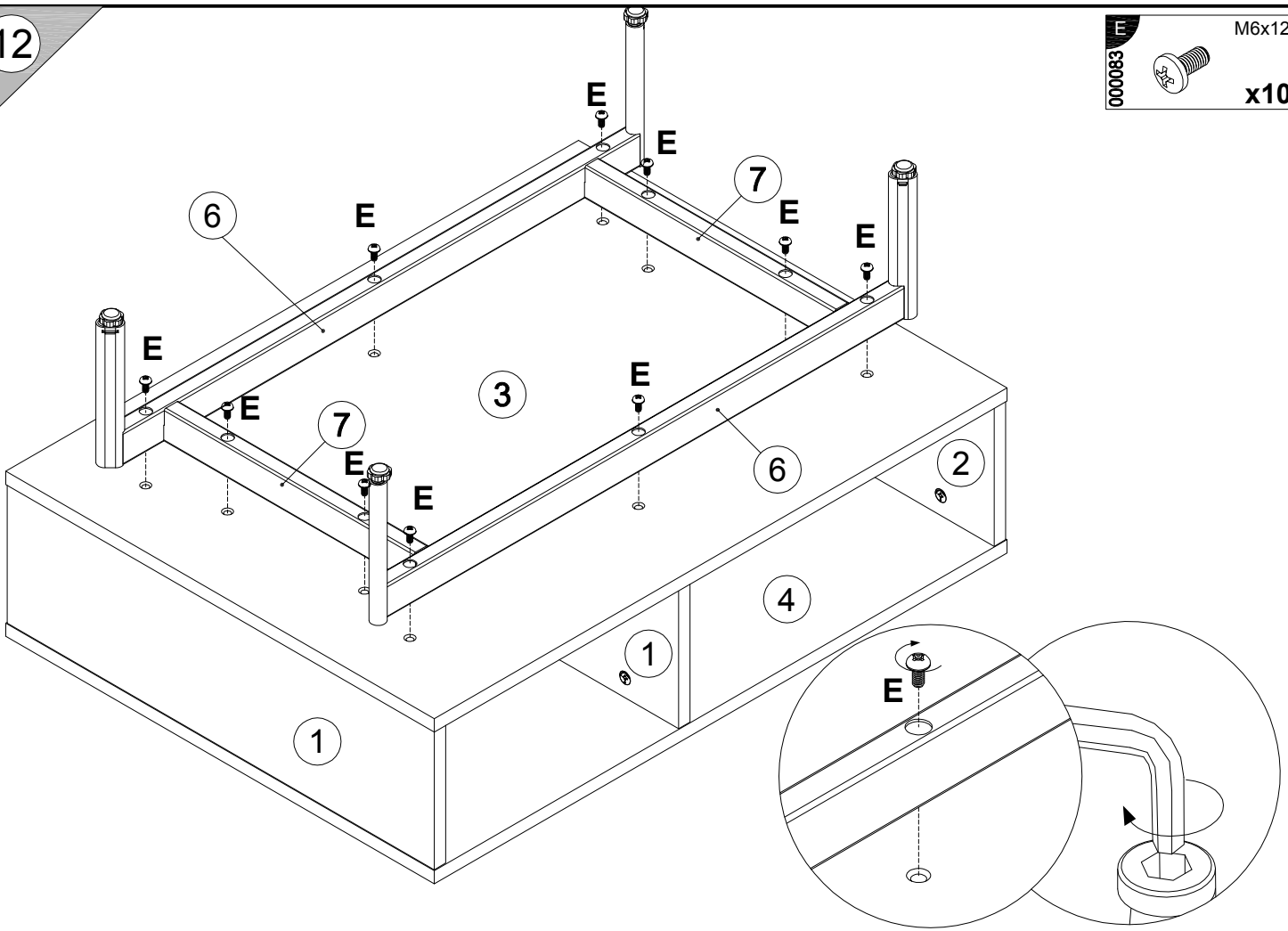
11



7

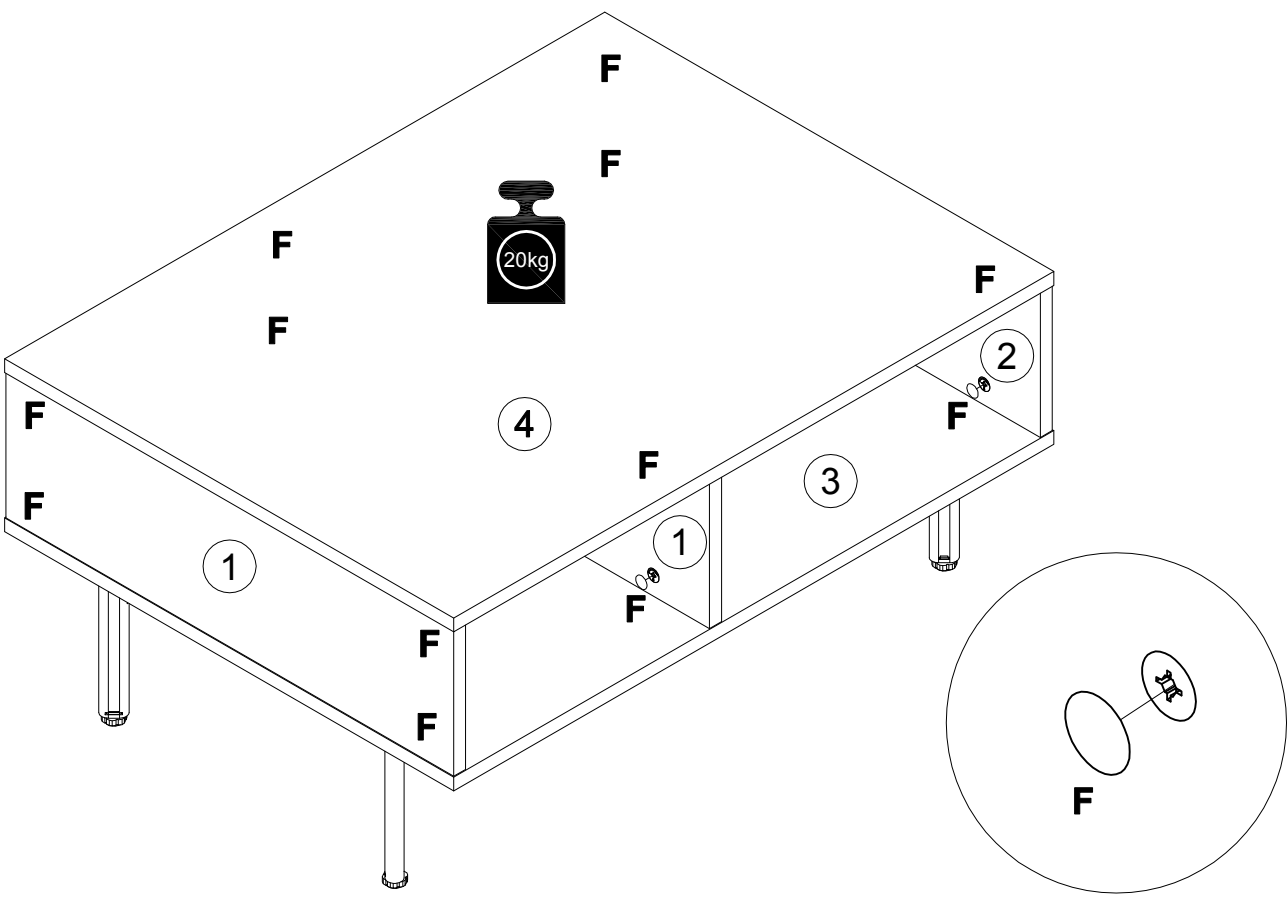
12

M6x12  
000083  
x10



13

20x0.5  
100640  
x12



8



## Инструкция по уходу за мебелью и правила эксплуатации

1. Мебель рекомендуется эксплуатировать в бытовых помещениях с температурой воздуха не ниже +2 °С и относительной влажностью 45-70%.
2. Мебель должна быть защищена от воздействия прямых солнечных лучей, так как это вредит внешнему виду изделий и может изменить цвет поверхности.
3. Не следует ставить на поверхность мебели горячие предметы.
4. Случайно попавшую на поверхность изделия влагу, жидкость следует снять сухой тканью.
5. Удаление пыли с полированной или лакированной поверхности следует производить сухой тканью (фланель, миткаль).
6. Полированные и лакированные поверхности мебели рекомендуется освежать специально предназначенными для этого средствами.
7. Очищать стекла рекомендуется специальными составами, нанесенными на мягкую ткань.
8. Не допускается применение соды, стиральных порошков, абразивных паст, порошков и прочих, не предназначенных для ухода за изделиями мебели препаратов.

В связи с постоянной работой, направленной на улучшение потребительских свойств мебели, предприятие-изготовитель оставляет за собой право на изменения конструкции, не влияющие на качество и внешний вид изделия.