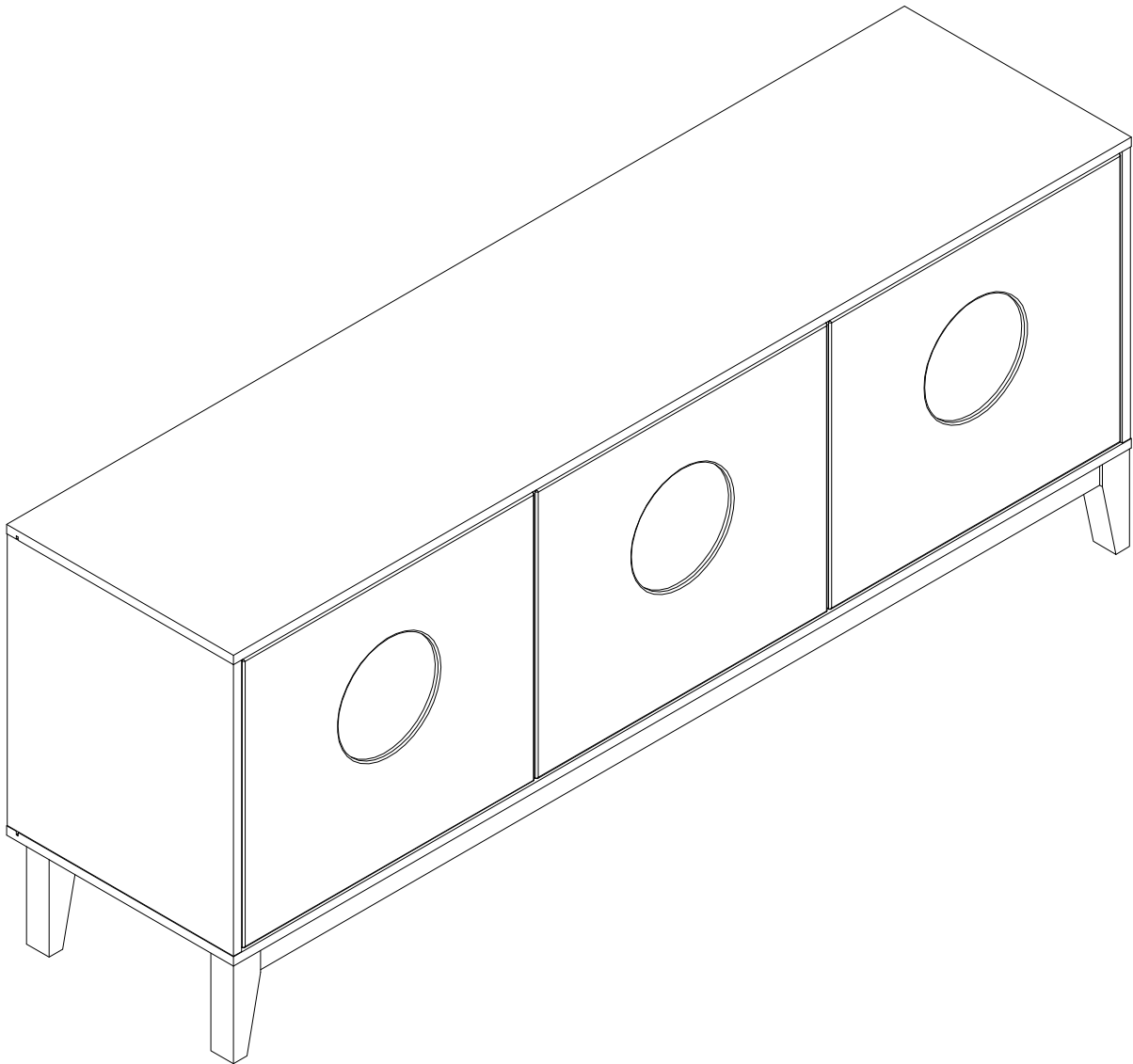


EAC

инструкция по сборке
Комод арт. 8153



габаритные размеры

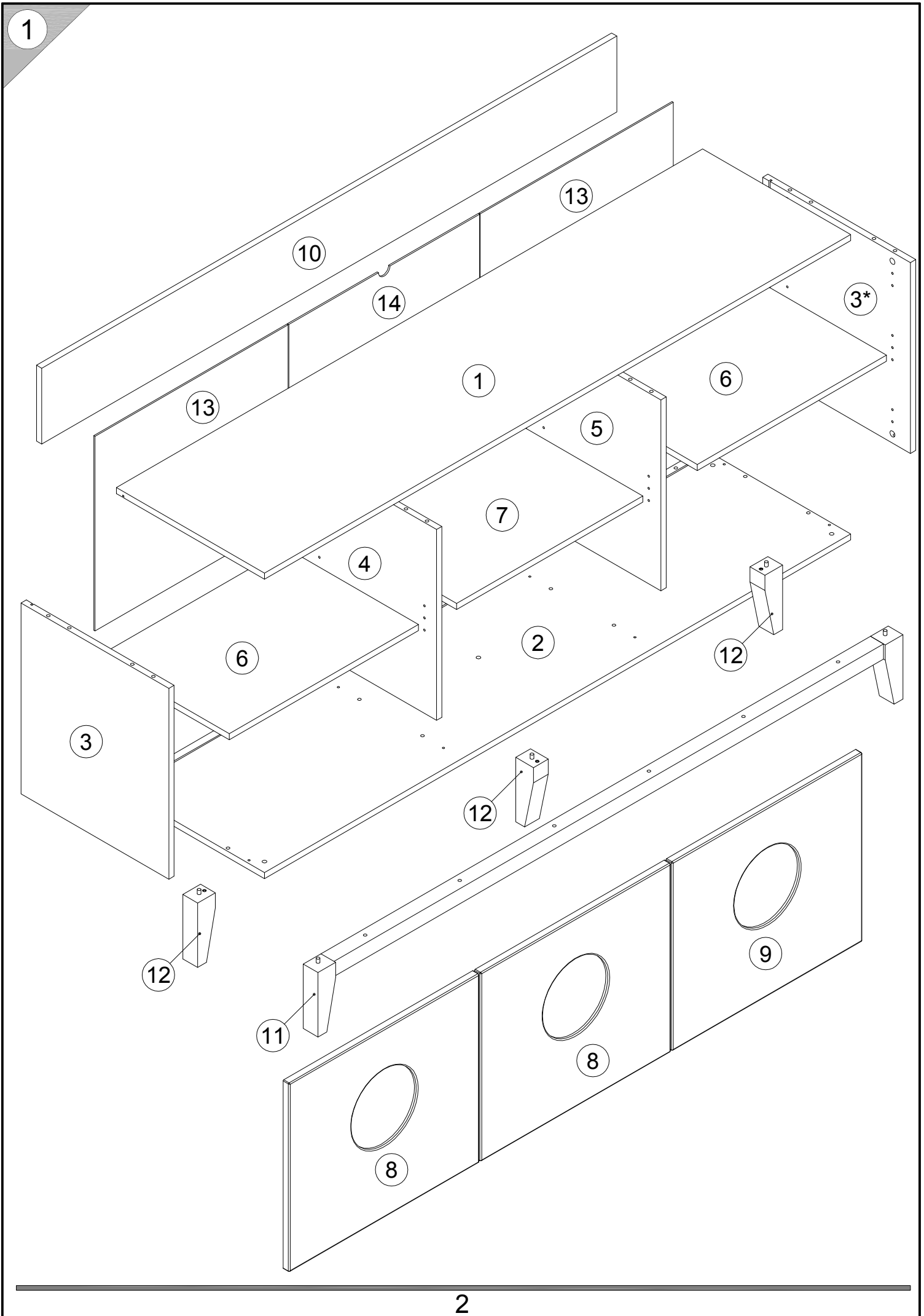
высота - 705 мм
ширина - 1785 мм
глубина - 451 мм

единая справочная служба:

8 800 100-50-22

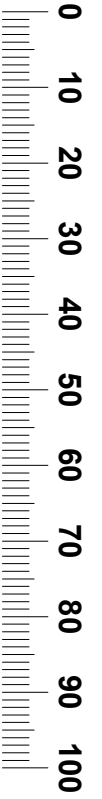
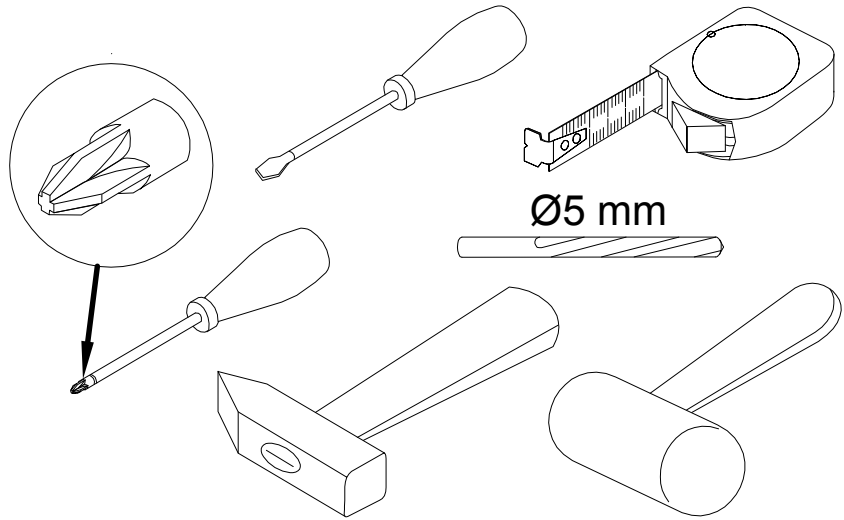
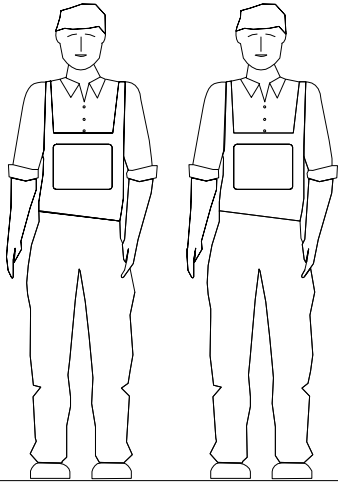
(звонок по России бесплатный)

LAZURIT
FURNITURE FACTORY

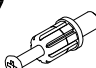










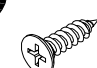









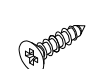


поз.	наименование детали	№ упак.	шт.	длина, мм	ширина, мм
1	Стенка горизонтальная	2	1	1785	451
2	Стенка горизонтальная	2	1	1785	451
3	Стенка боковая	1	2	503	450
4	Стенка-перегородка	1	1	503	409
5	Стенка-перегородка	1	1	503	409
6	Полка	2	2	576	404
7	Полка	2	1	567	404
8	Дверь	1	2	497	579
9	Дверь	1	1	497	579
10	Стенка задняя	2	1	1751	200
11	Опора	3	1	1781	170
12	Опора	3	3	54	170
13	Стенка задняя	1	2	588	513
14	Стенка задняя	1	1	581	513

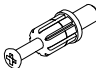
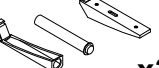
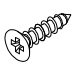
3

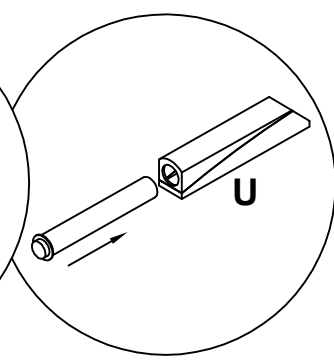
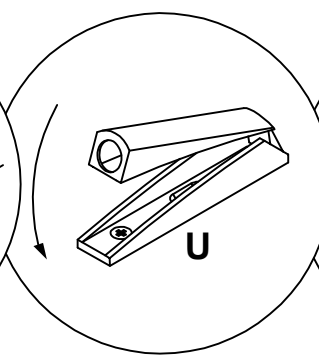
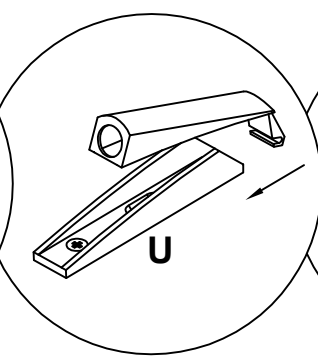
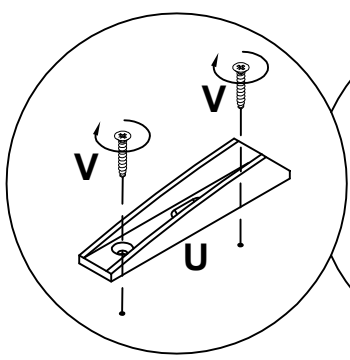
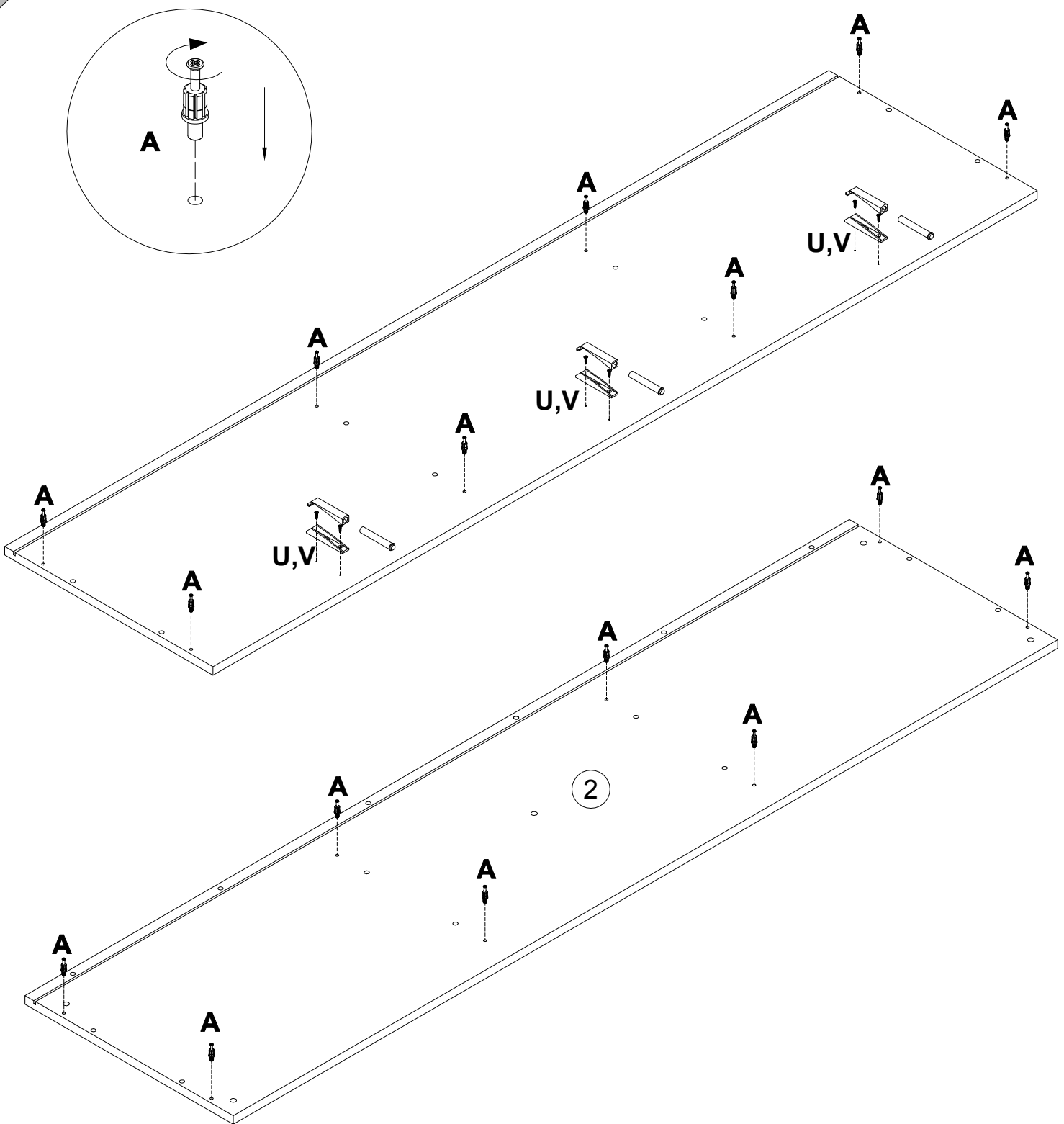


4

A 090913 7x32  x16	B 000146 15x12  x16	C 100640 20x0.5  x16	D 000151 8x35  x16	E 135021  x8	F 062367  x2
G 000759 3x20  x10	H 125913  x12	I 168231  x4	J 166107  x2	K 235594 6.3x16  x12	L 010942  x12
M 155999  x1	N 000754 3.5x16  x2	O 090185 4.5x45  x1	P 013859 8x40  x1	Q 101608 7x50  x6	R 000112  x3
S 000487 12x9M6  x5	T 030050 M6x50  x6	U 156593  x3	V 000762 3.5x13  x6		

5

A 090913	 7x32 x16	U 156593	 x3	V 000762	 3.5x13 x6
--------------------	---	--------------------	---	--------------------	---



6

B 000146 15x12 x16

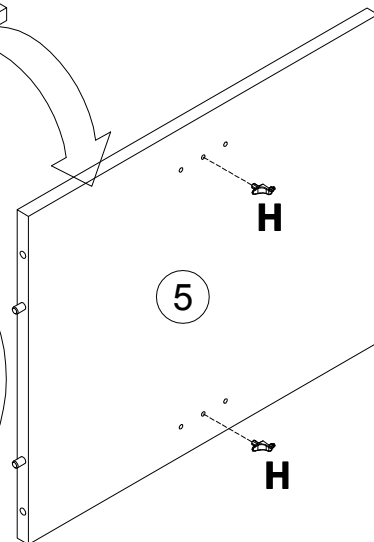
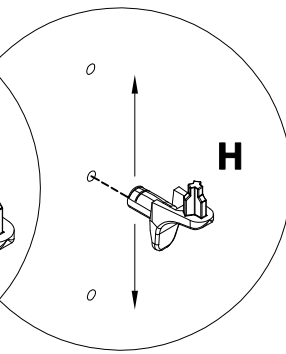
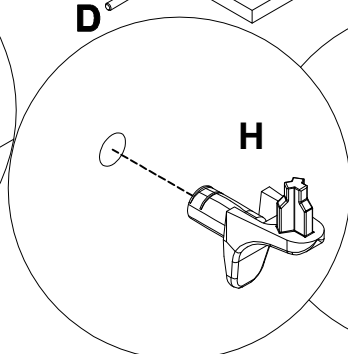
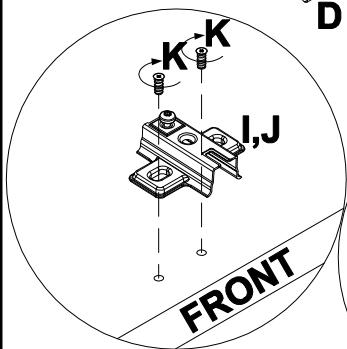
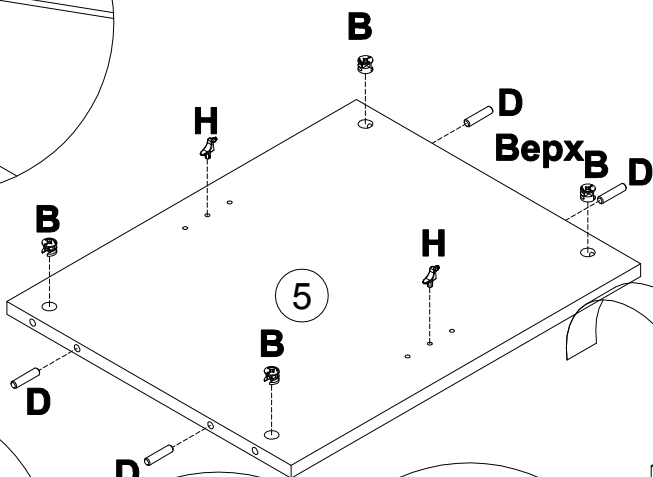
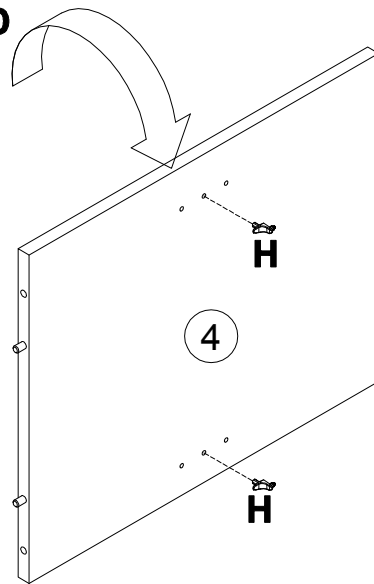
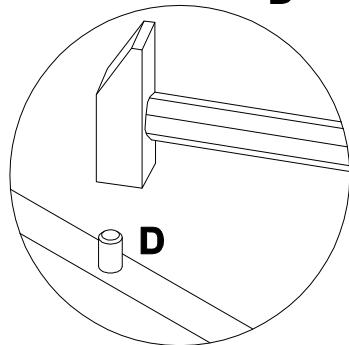
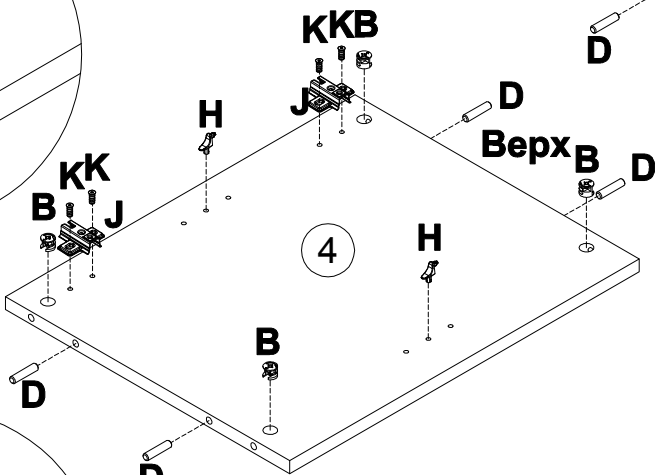
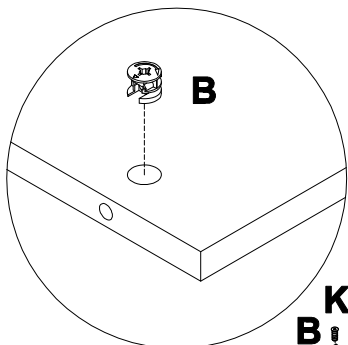
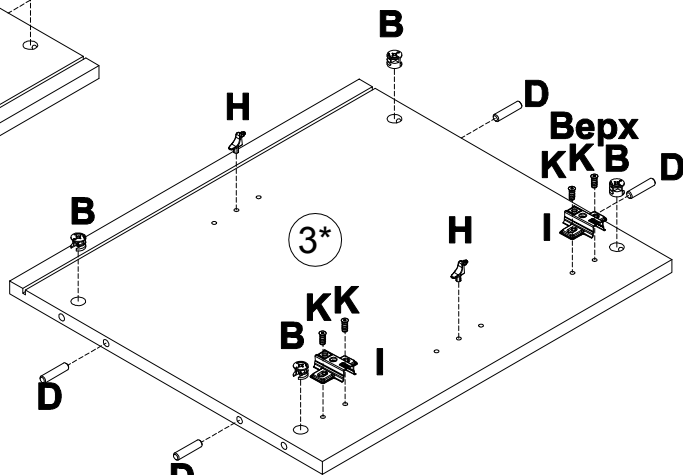
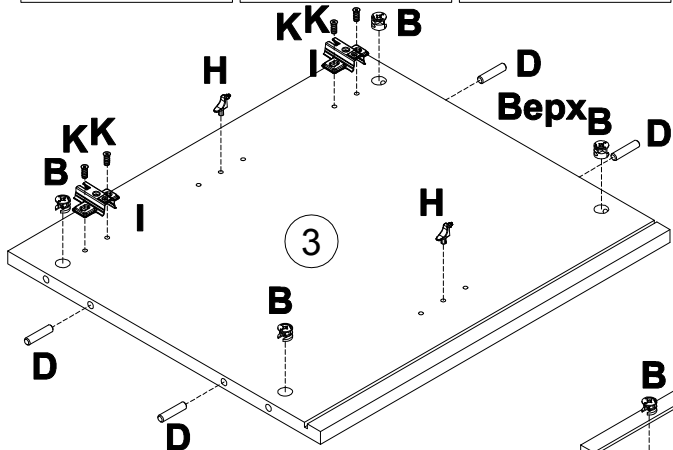
D 000151 8x35 x16

H 125913 x12

L 168231 x4

J 166107 x2

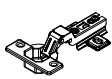
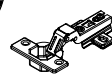
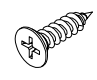
K 235594 6.3x16 x12

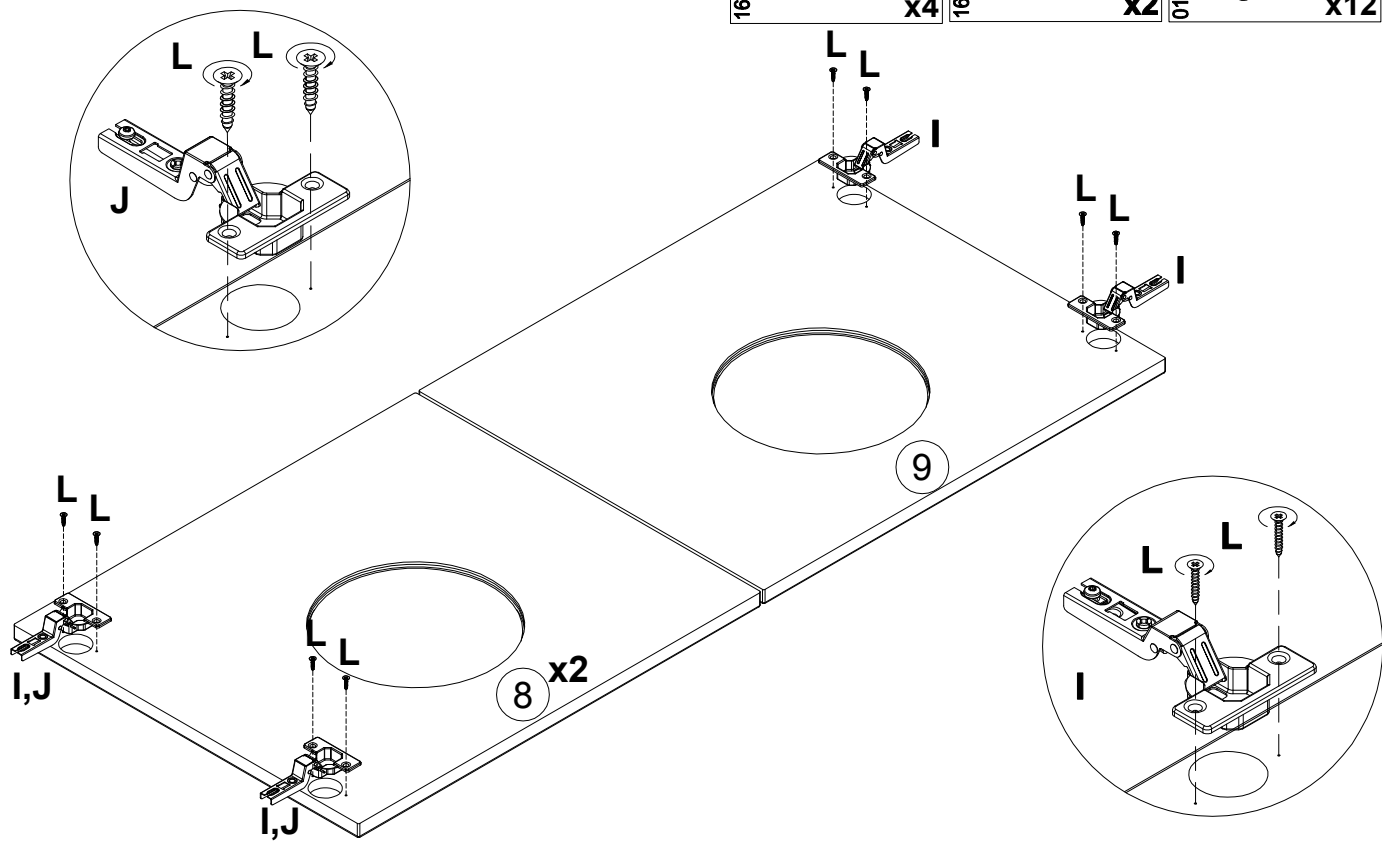


FRONT

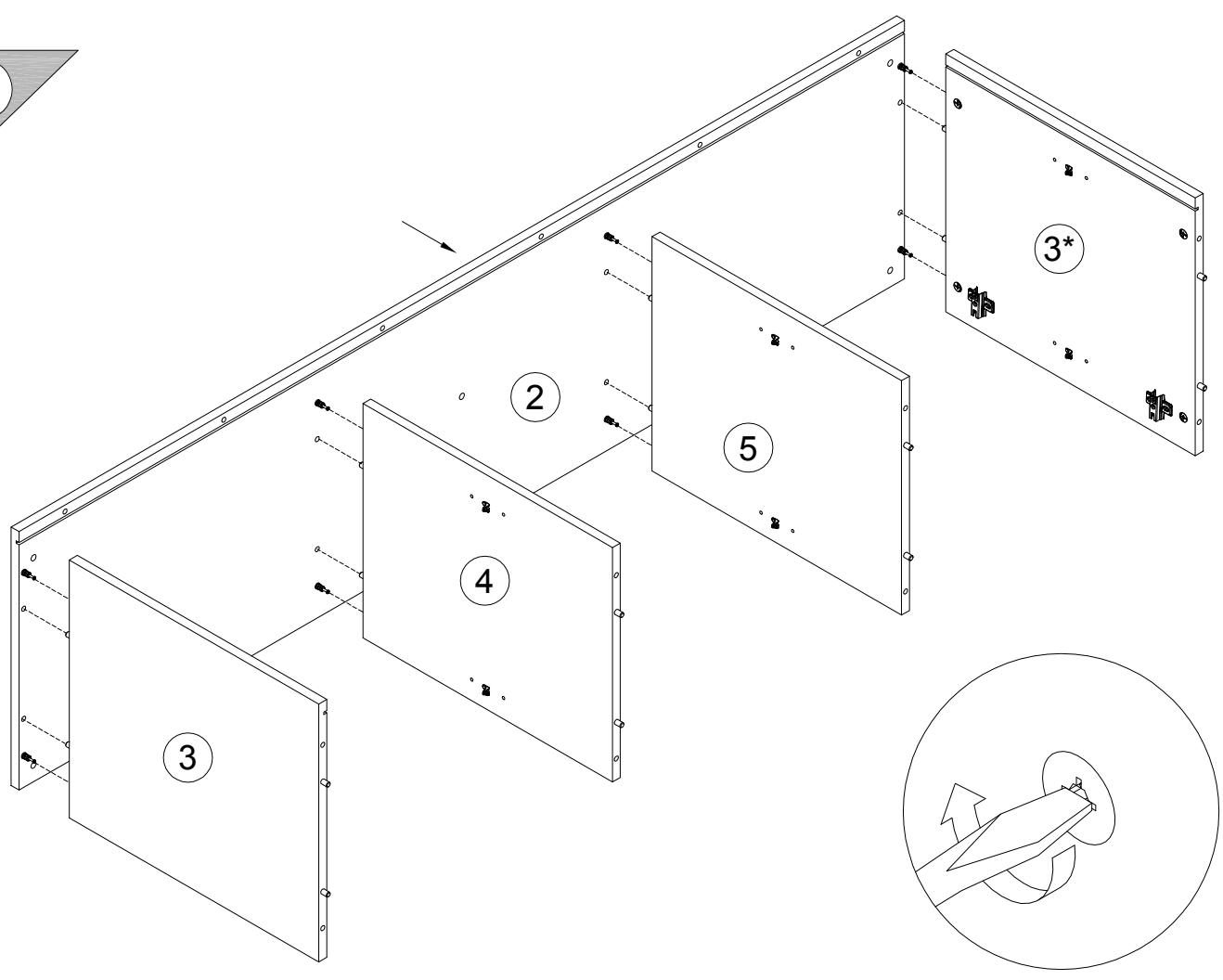
6

7

- 168231  x4
- 166107  x2
- 010942  4x16 x12

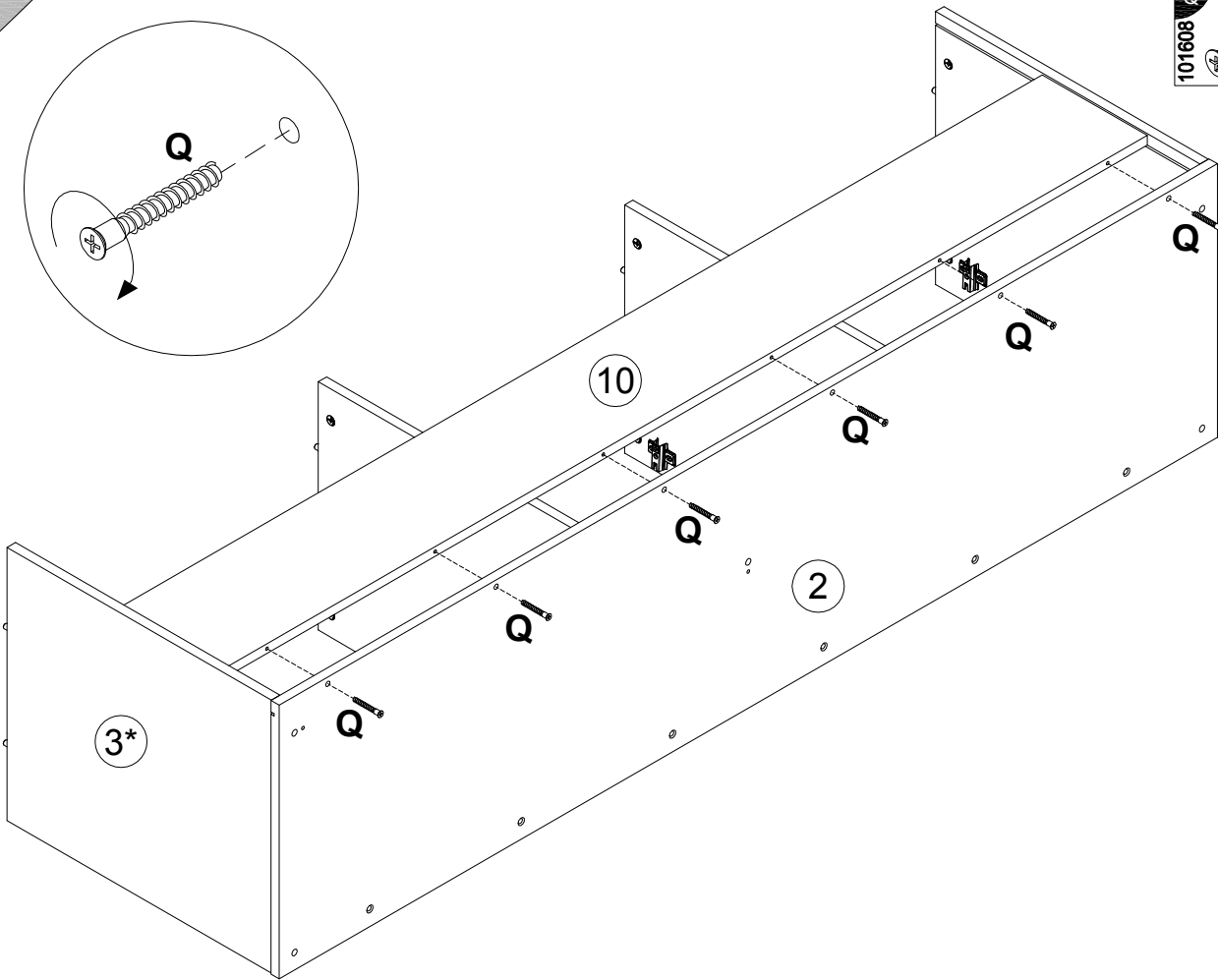
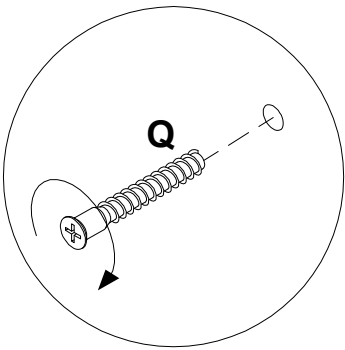


8

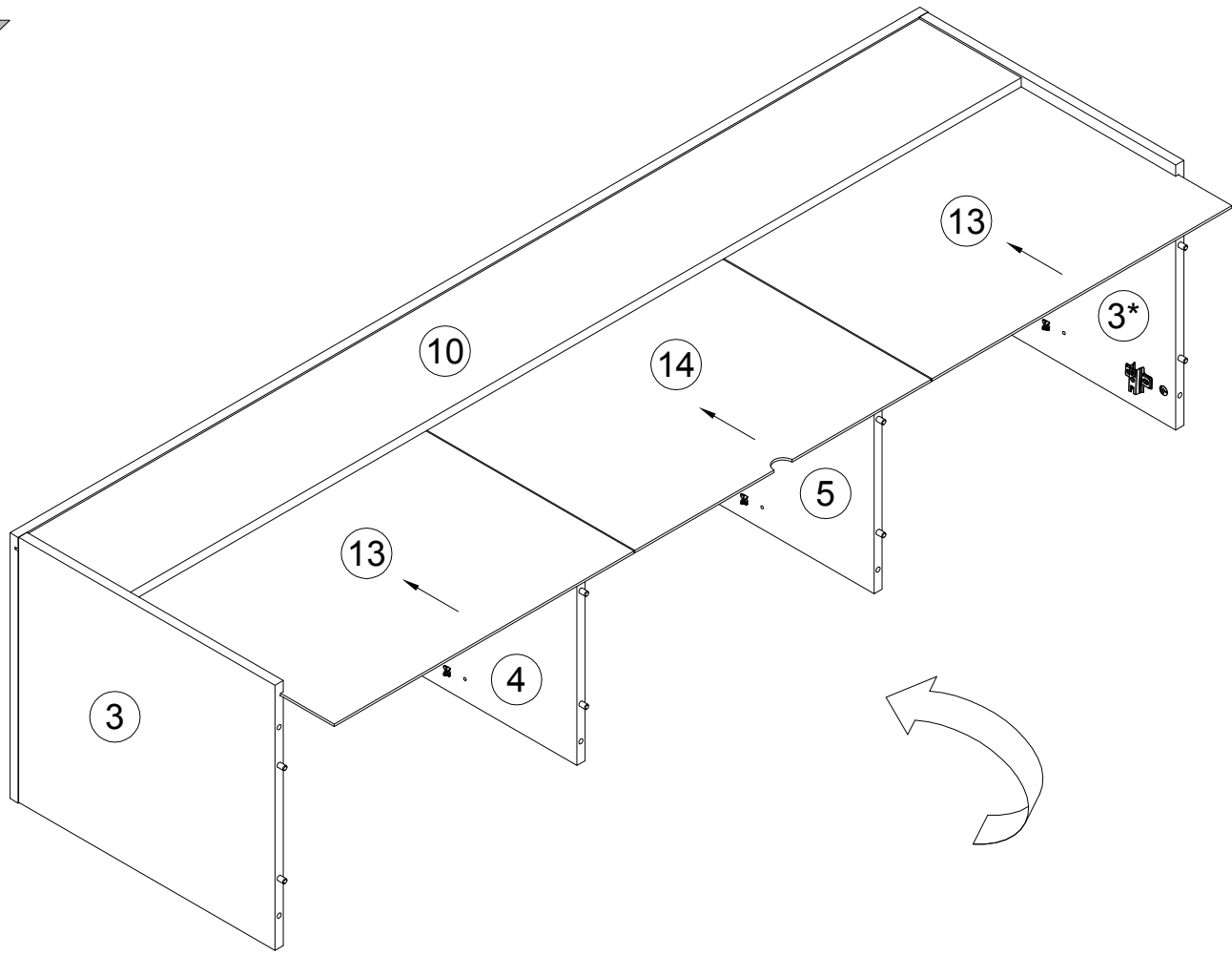


9

101608 7x50 x6

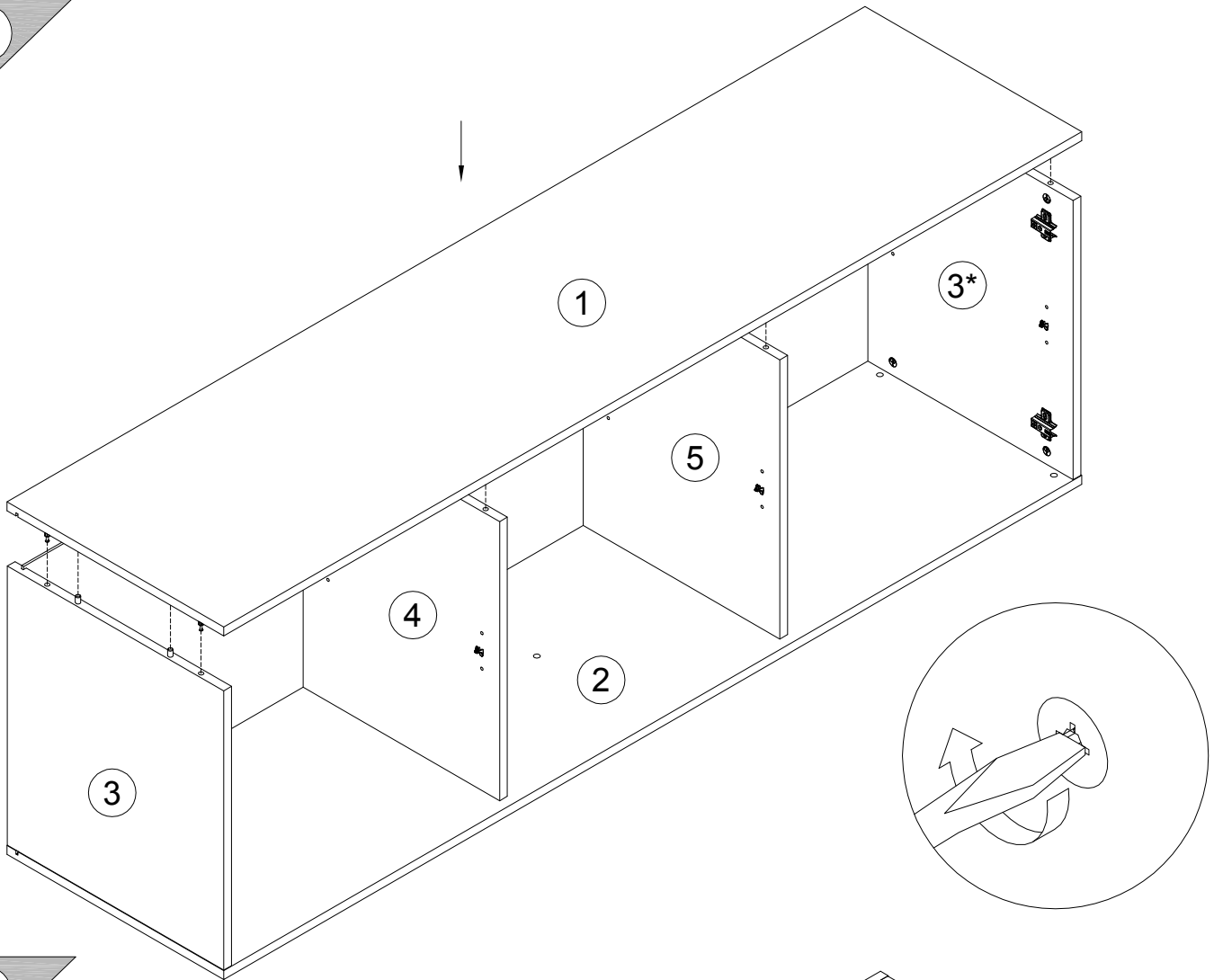


10



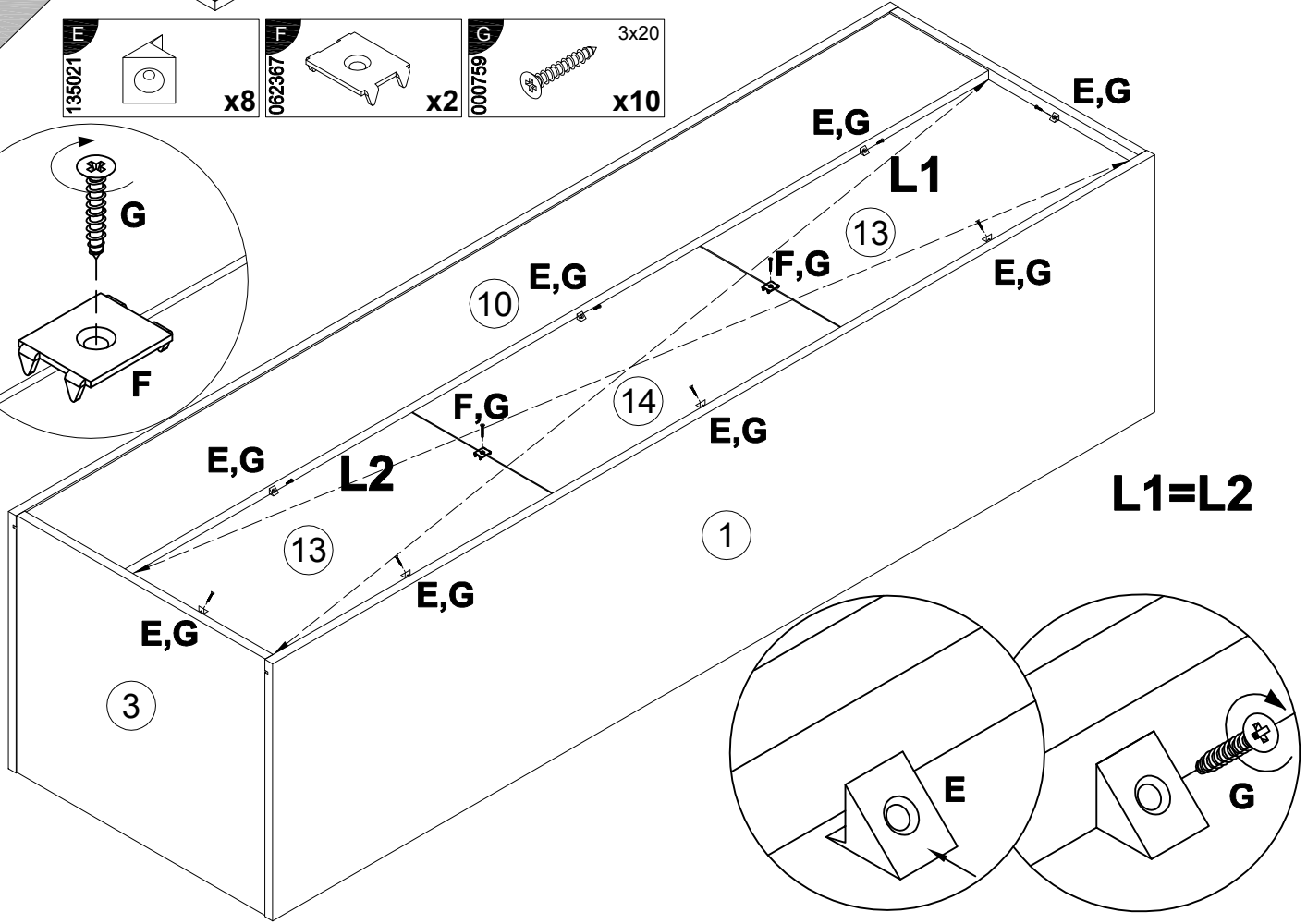
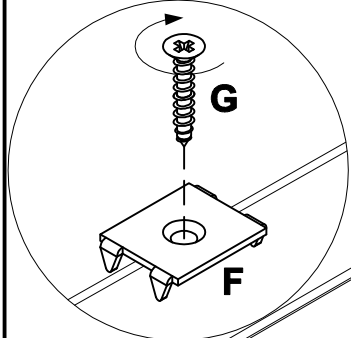
8

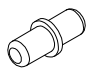


11

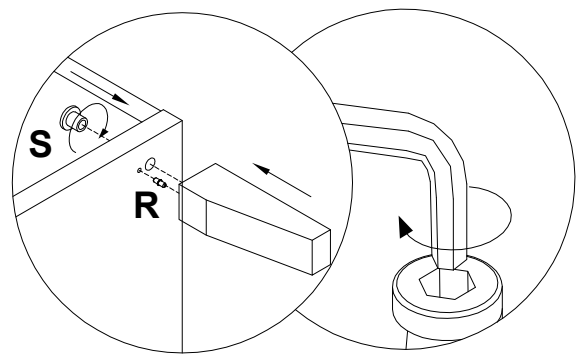
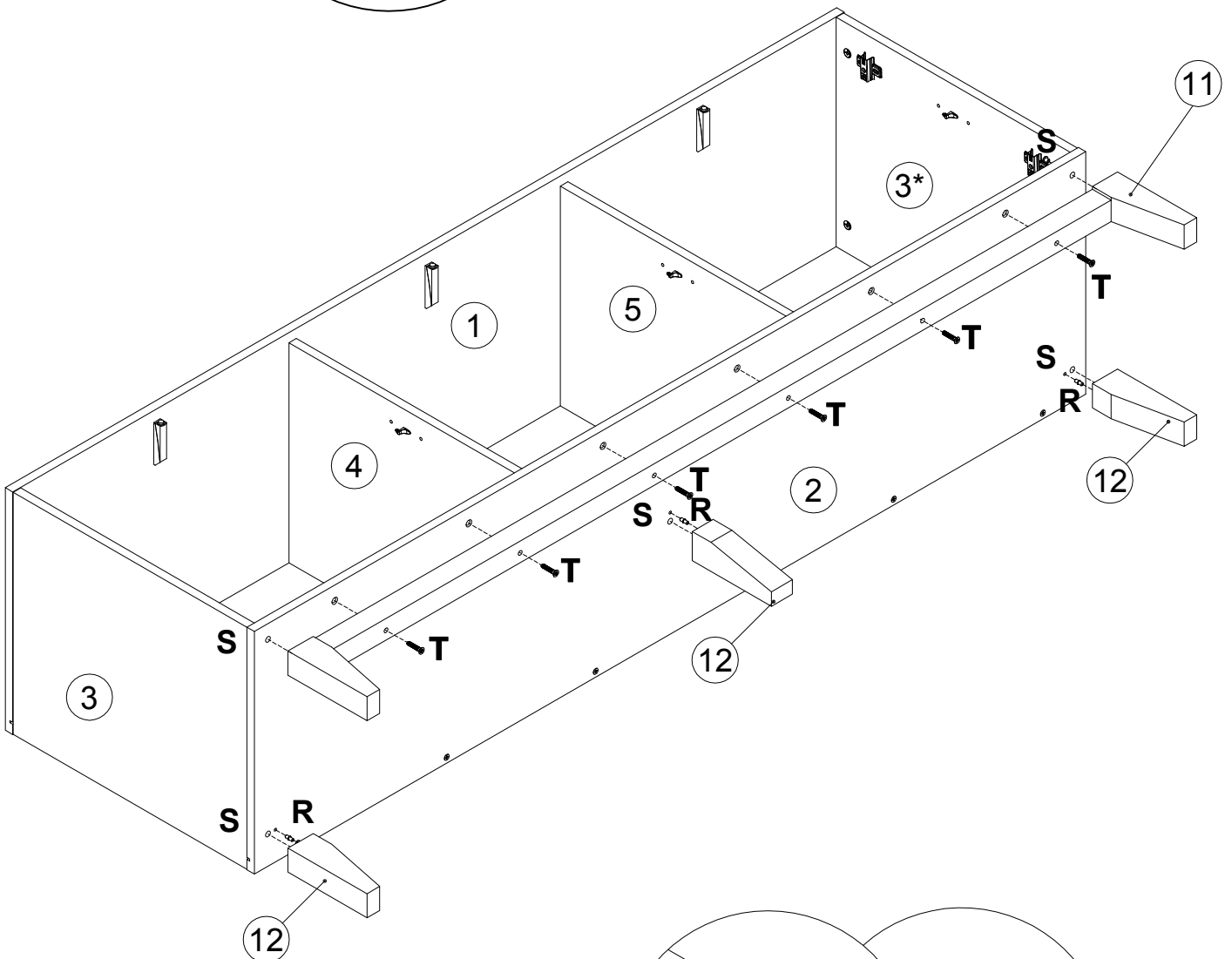
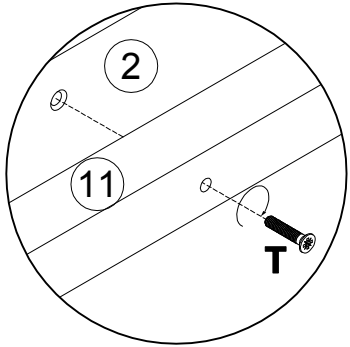


12


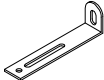



- | | | | | | | | | |
|--------------------|--|----|--------------------|--|----|--------------------|------|-----|
| F
135021 | | x8 | F
062367 | | x2 | G
000759 | 3x20 | x10 |
|--------------------|--|----|--------------------|--|----|--------------------|------|-----|

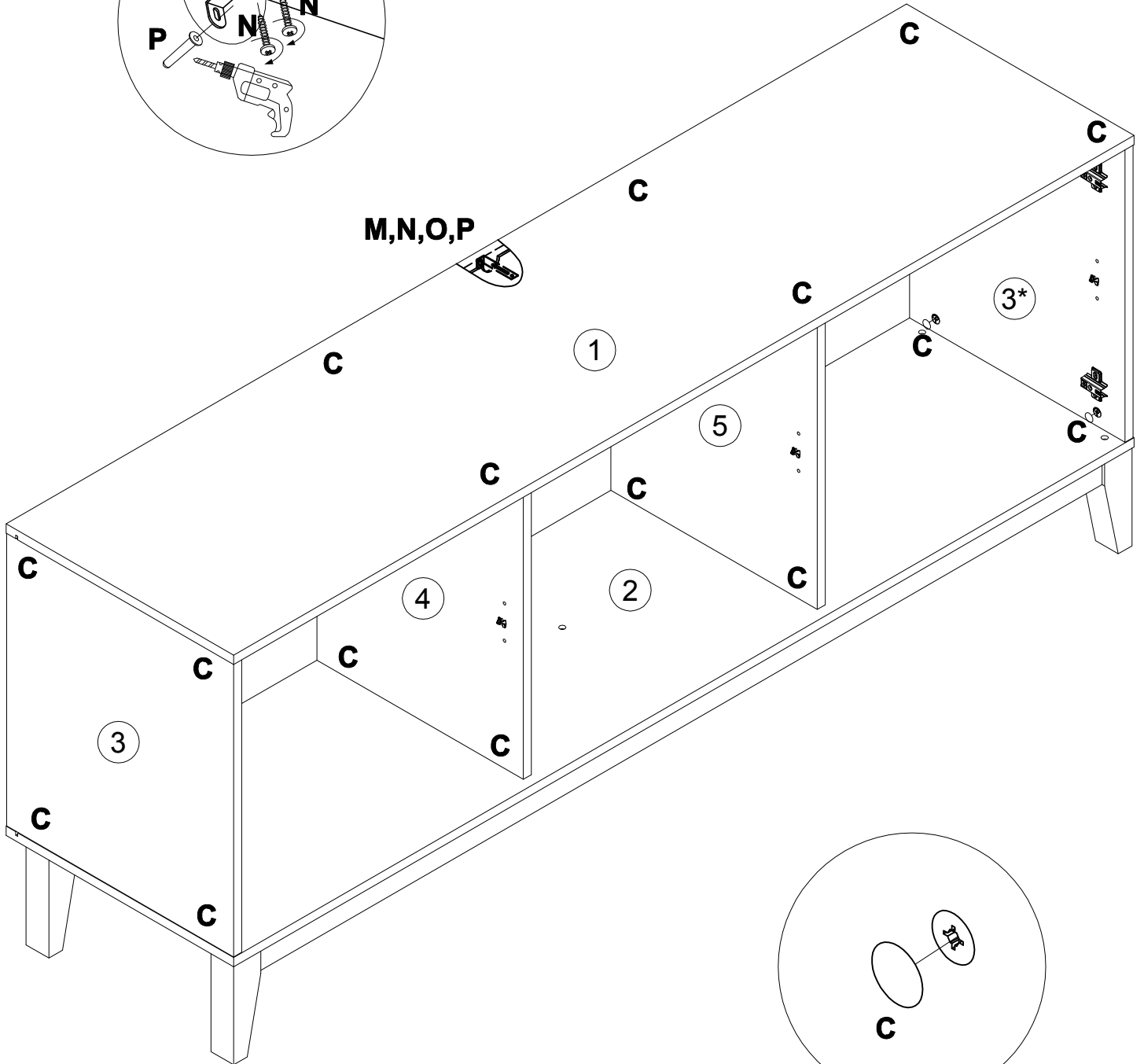
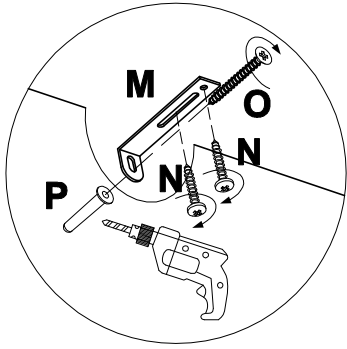


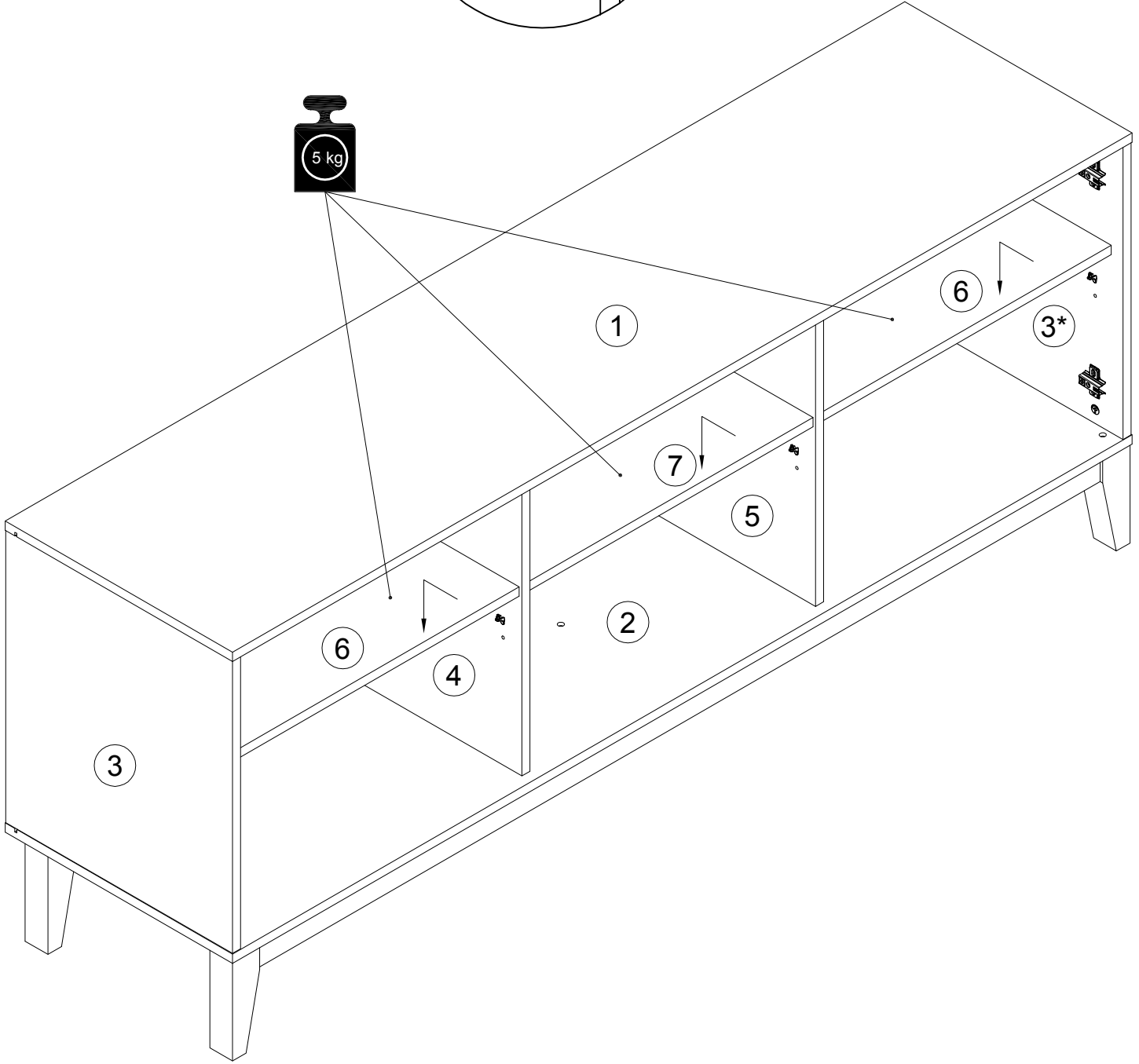
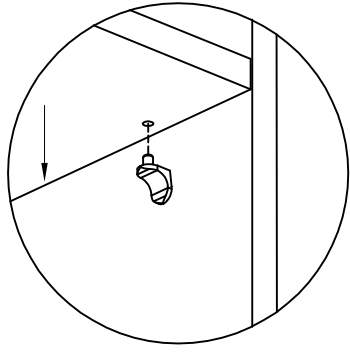
R	000112		x3
S	000487		12x9M6 x5
T	030050		M6x50 x6

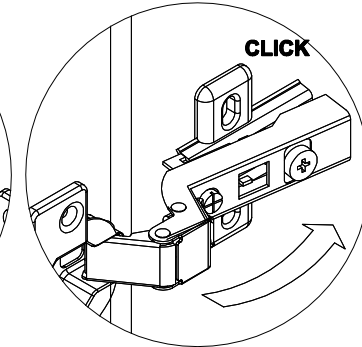
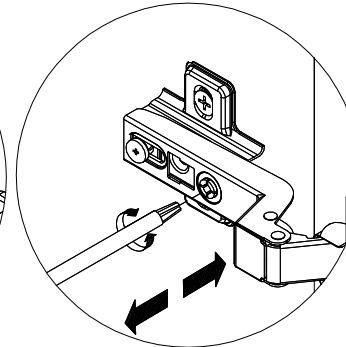
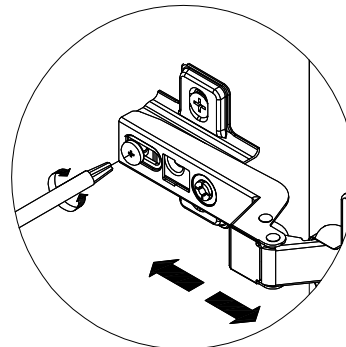
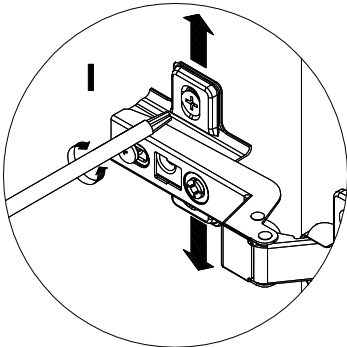
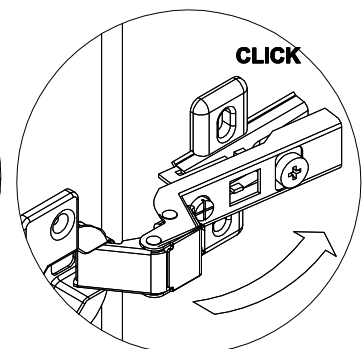
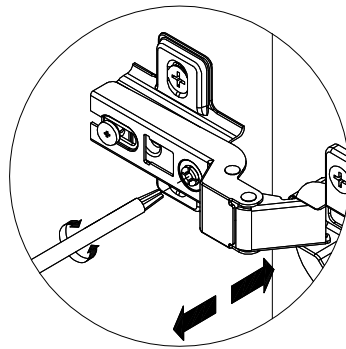
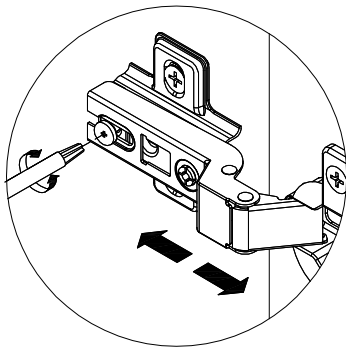
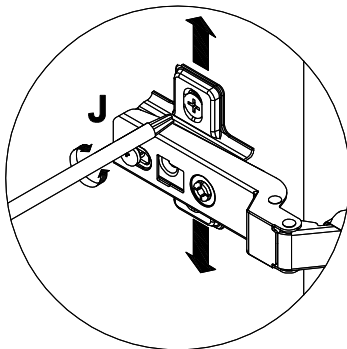
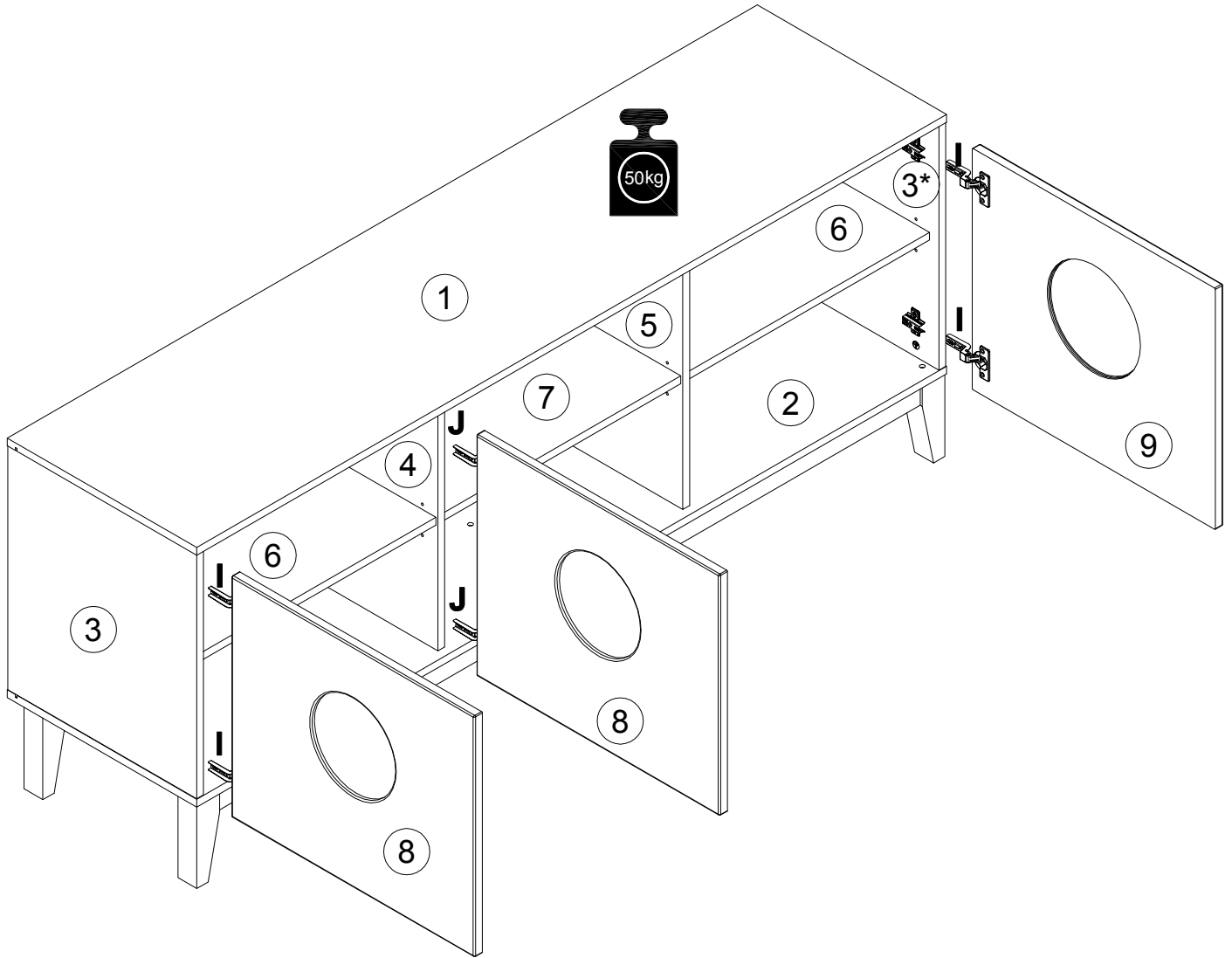


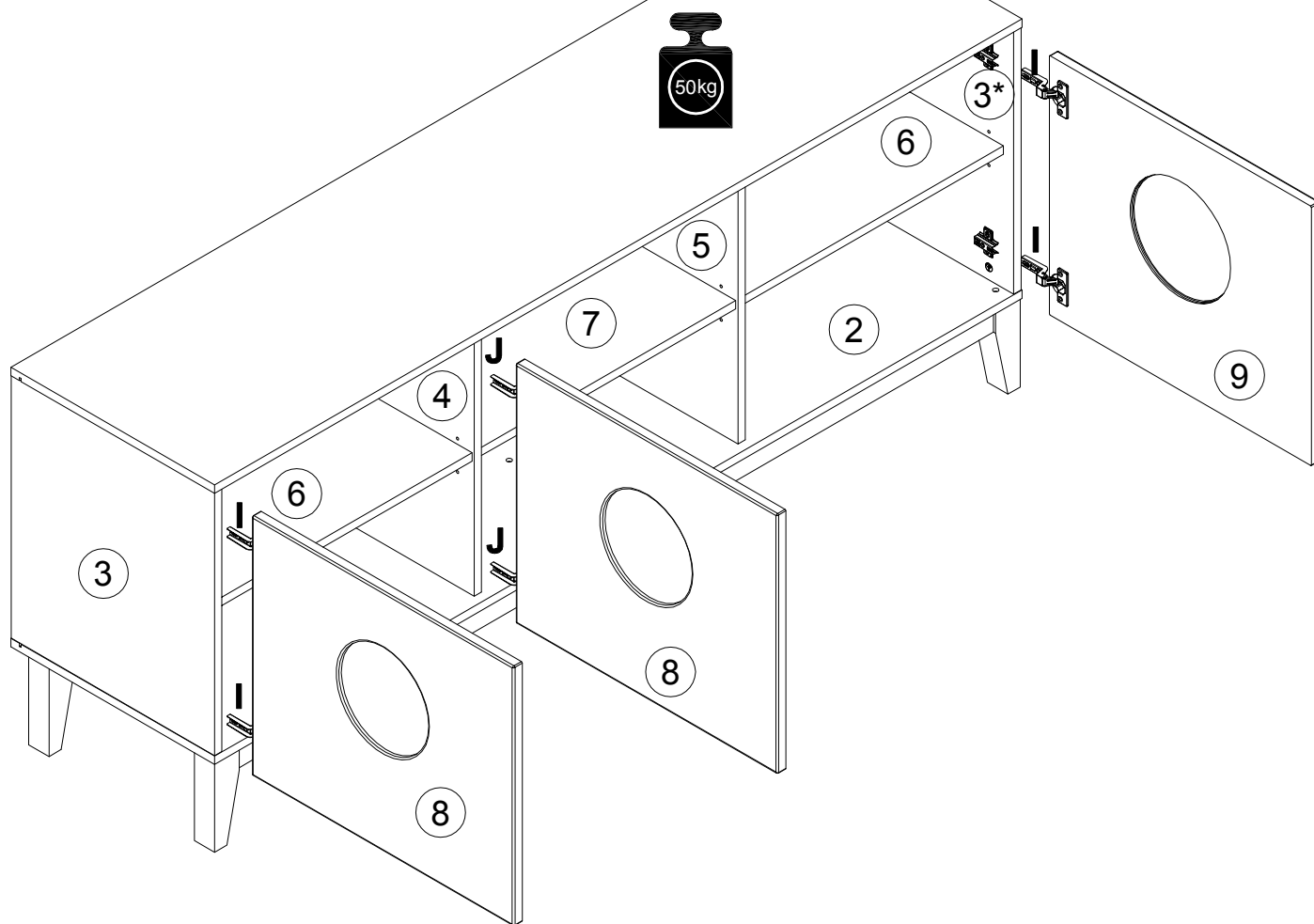
14

C 100640	 20x0.5 x16	M 155999	 x1	N 000754	 3.5x16 x2	O 090185	 4.5x45 x1	P 013859	 8x40 x1
--------------------	---	--------------------	---	--------------------	--	--------------------	---	--------------------	--

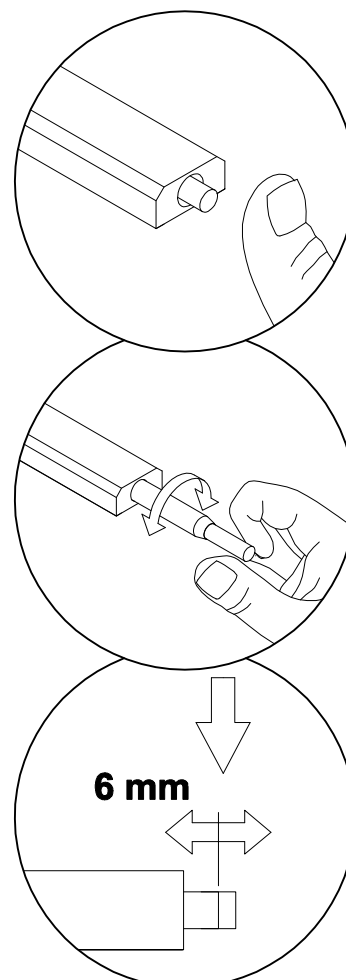








- (D) Push-To-Open einstellen
- (GB) Adjusting the Push-To-Open
- (FR) Régler les Push-To-Open
- (IT) Sistemare Push-To-Open
- (NL) Push-To-Open instellen
- (PL) Nastawić Push-To-Open
- (CZ) Vyrovnajte Push-To-Open
- (SK) Nastavenie Push-To-Open
- (HU) Allítsa be az Push-To-Open
- (RO) Reglare Push-To-Open
- (TR) Push-To-Open ayarlanması
- (RU) Регулировка Push-To-Open



Инструкция по уходу за мебелью и правила эксплуатации

1. Мебель рекомендуется эксплуатировать в бытовых помещениях с температурой воздуха не ниже +2 °С и относительной влажностью 45-70%.
2. Мебель должна быть защищена от воздействия прямых солнечных лучей, так как это вредит внешнему виду изделий и может изменить цвет поверхности.
3. Не следует ставить на поверхность мебели горячие предметы.
4. Случайно попавшую на поверхность изделия влагу, жидкость следует снять сухой тканью.
5. Удаление пыли с полированной или лакированной поверхности следует производить сухой тканью (фланель, миткаль).
6. Полированные и лакированные поверхности мебели рекомендуется освежать специально предназначенными для этого средствами.
7. Очищать стекла рекомендуется специальными составами, нанесенными на мягкую ткань.
8. Не допускается применение соды, стиральных порошков, абразивных паст, порошков и прочих, не предназначенных для ухода за изделиями мебели препаратов.

В связи с постоянной работой, направленной на улучшение потребительских свойств мебели, предприятие-изготовитель оставляет за собой право на изменения конструкции, не влияющие на качество и внешний вид изделия.