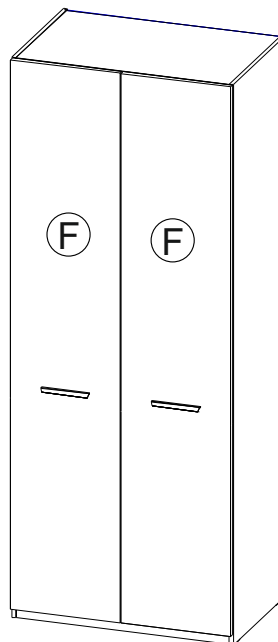
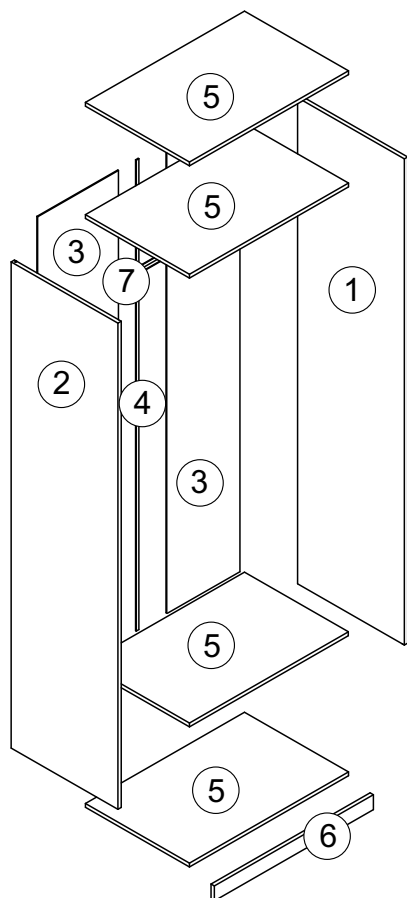
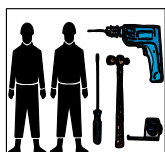


**Внимание!** Крепление данного изделия к стене - обязательное условие его эксплуатации

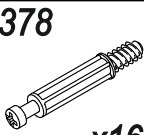
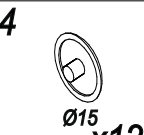
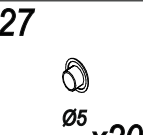
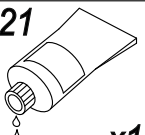
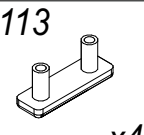

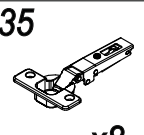
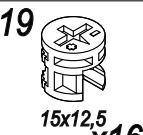
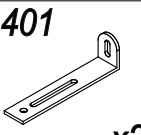
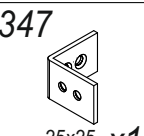
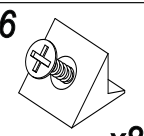
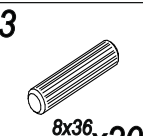
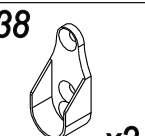
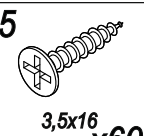
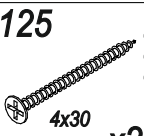

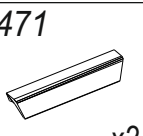



F арт.9745

№ уг	№ п/п	Наименование	Д	Ш	Т	К-во
1	1	Стенка боковая правая	2280	580	16	1
	2	Стенка боковая левая	2280	580	16	1
	3	Стенка задняя	2208	441	4	2
	4	Н- профиль	2172			1
2	5	Полка стяжная	868	565	16	4
	6	Цоколь	868	70	16	1
	7	Вешалка штанга	862			1
3		Фурнитура. Инструкция.				1 к-т



При отсутствии в упаковке детали или фурнитуры отметьте данную позицию на листе галочкой и отправьте лист предприятию-изготовителю.

378  x16	4  Ø15 x12	27  Ø5 x20	21  x1	113  x4	426  H=2 x8	35  x8	19  15x12,5 x16	401  x2	
347  25x25 x1	6  x8	3  8x36 x20	38  x2	5  3,5x16 x60	125  4x30 x2	шуруп для соединения рядом стоящих шкафов и стеллажей  x2		471  x2	213  M4x20 x4

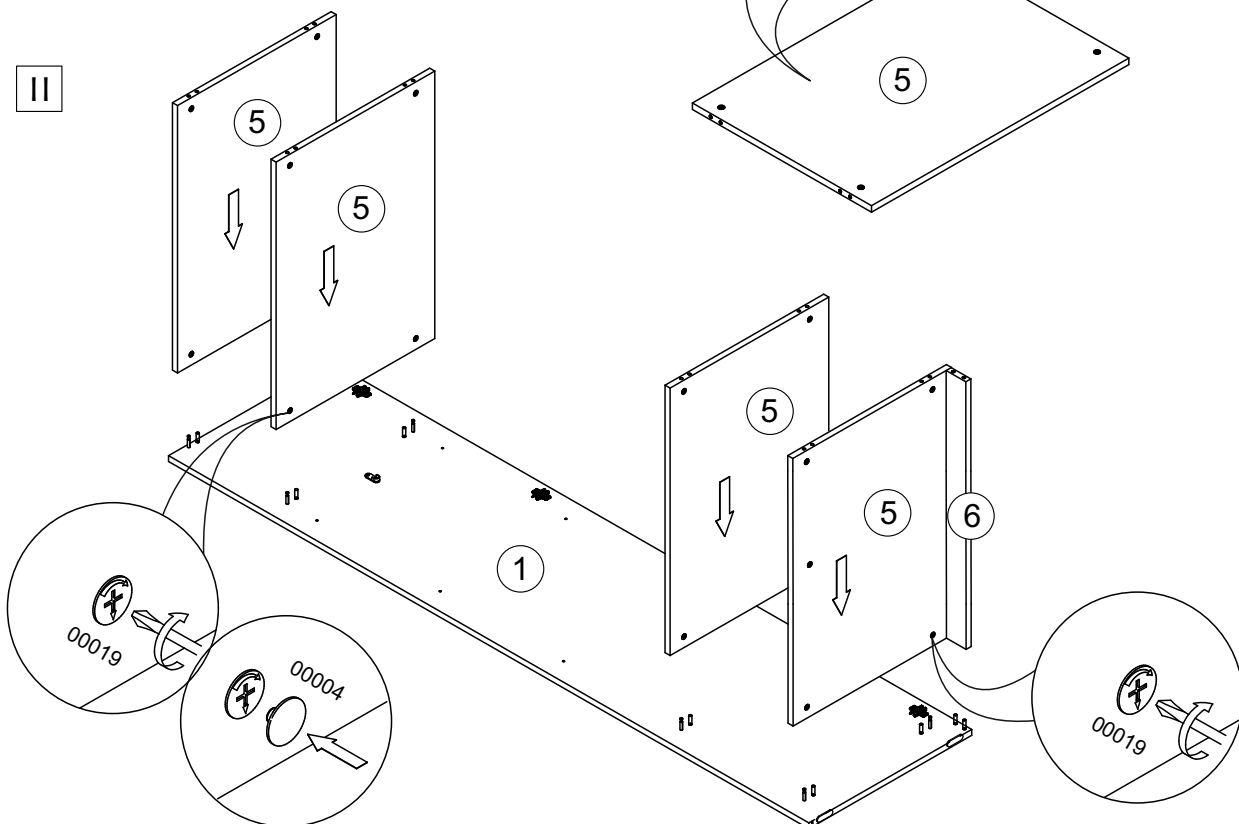
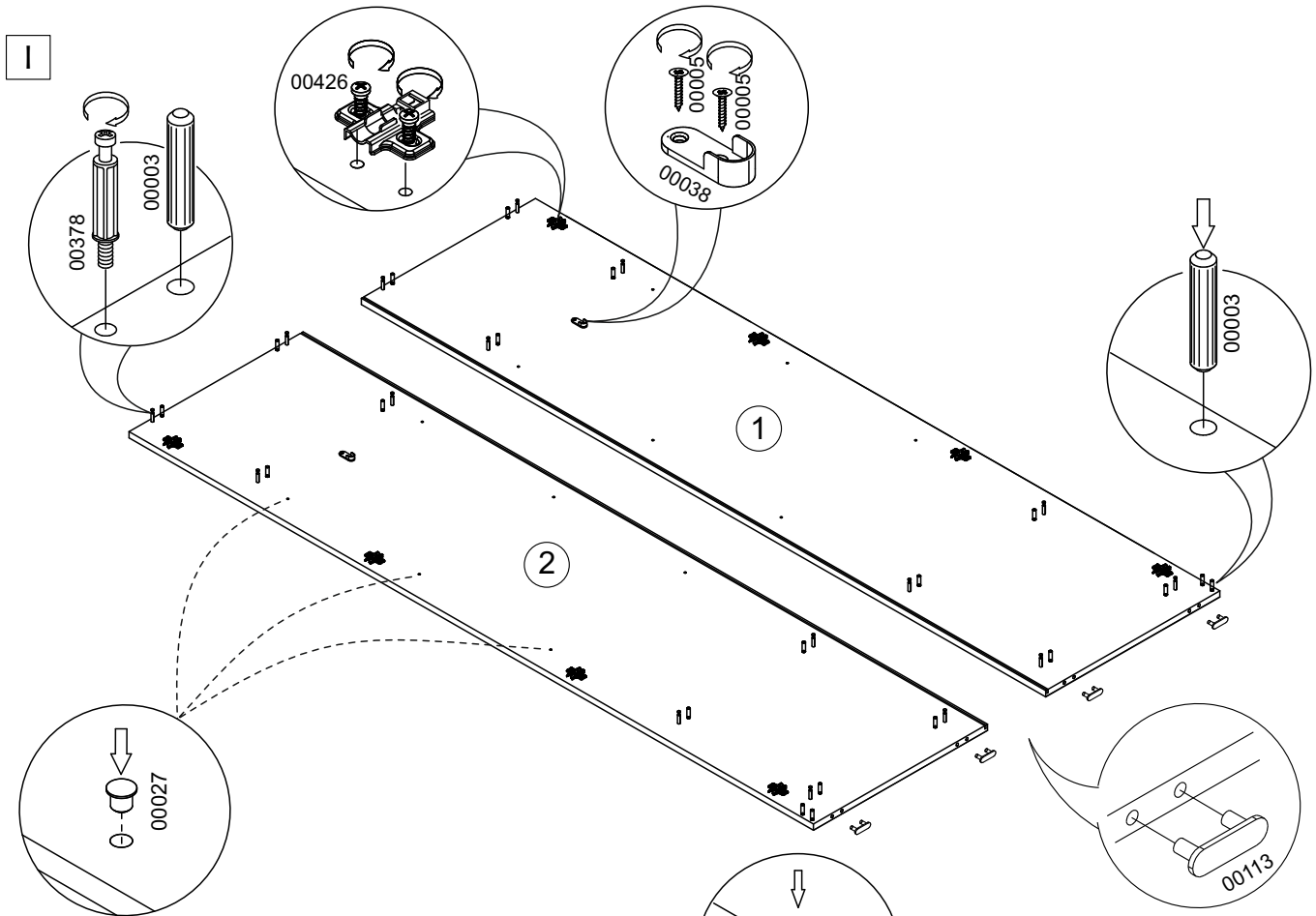
**Уважаемый покупатель!** Проверьте наличие деталей и фурнитуры, согласно комплектовочной ведомости. Сборку следует производить, придерживаясь порядка и последовательности данной инструкции. Для исключения царапин защитную пленку снять после сборки изделия. Во избежание перекосов и других дефектов проводите сборку на ровном полу, покрытом тканью или мягкой бумагой.

Мебель рекомендуется эксплуатировать в помещении с температурой не ниже +10°C и относительной влажностью 45-70%.

**Внимание!** Не допускается применение соды, стиральных порошков, абразивных паст, порошков и прочих препаратов не предназначенных для ухода за мебелью.

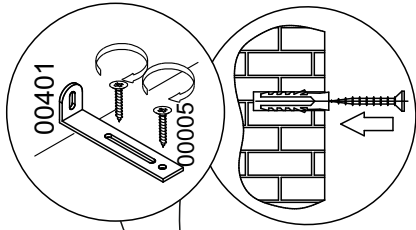
Предприятие-изготовитель гарантирует покупателю сохранение всех качественных показателей мебели, обусловленных ГОСТ 16371-2014 в течение 24 месяцев, со дня продажи магазином при соблюдении условий транспортирования, правил сборки, эксплуатации и ухода.

Предприятие-изготовитель постоянно совершенствуя процесс изготовления мебели, оставляет за собой право на изменения конструкции и фурнитуры, не влияющие на качество и функциональность изделия.

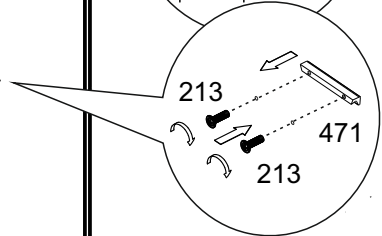
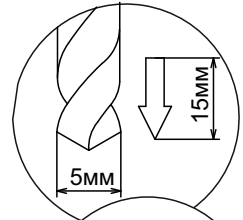
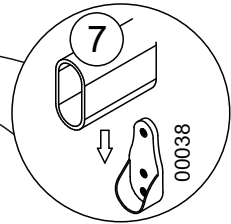
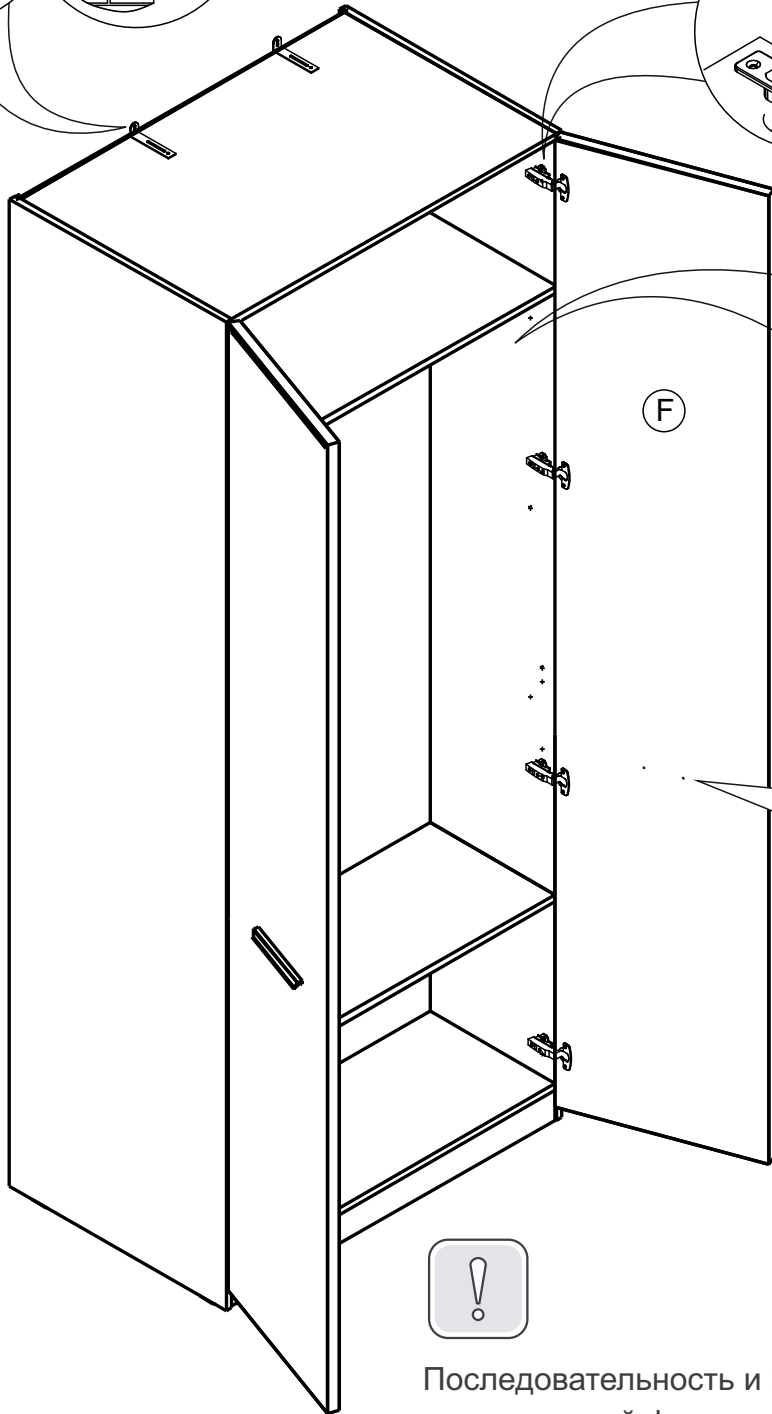
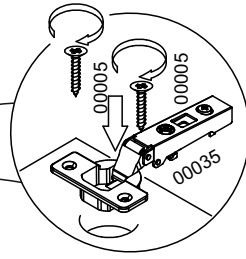




VI



**Примечание:**  
крепежные элементы  
подобрать в соответствии  
с материалом стены.



VII

Последовательность и порядок установки ручки  
на зеркальный фасад в инструкции арт.9745 з.

