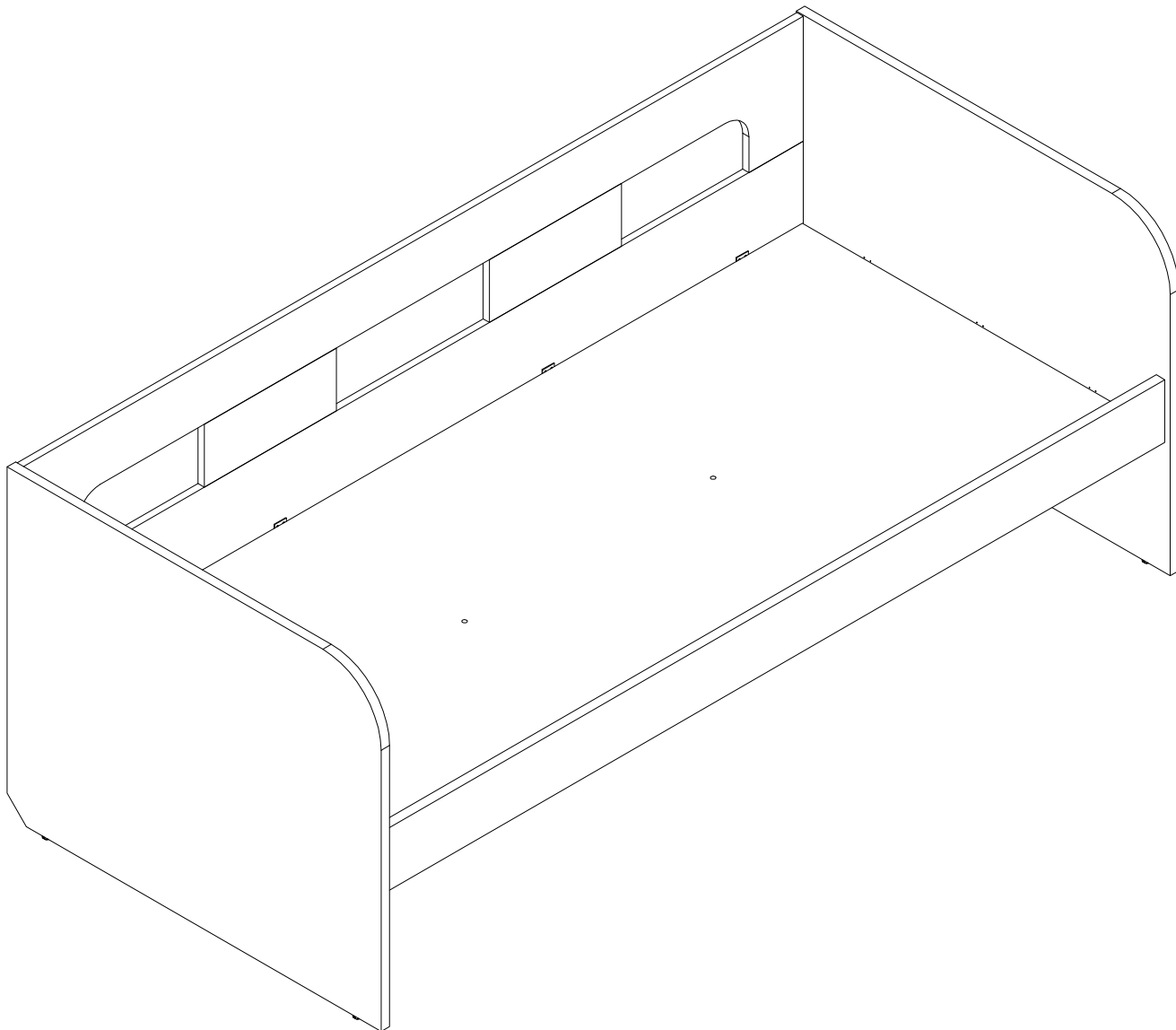


EAC

инструкция по сборке
Кровать арт. 4650



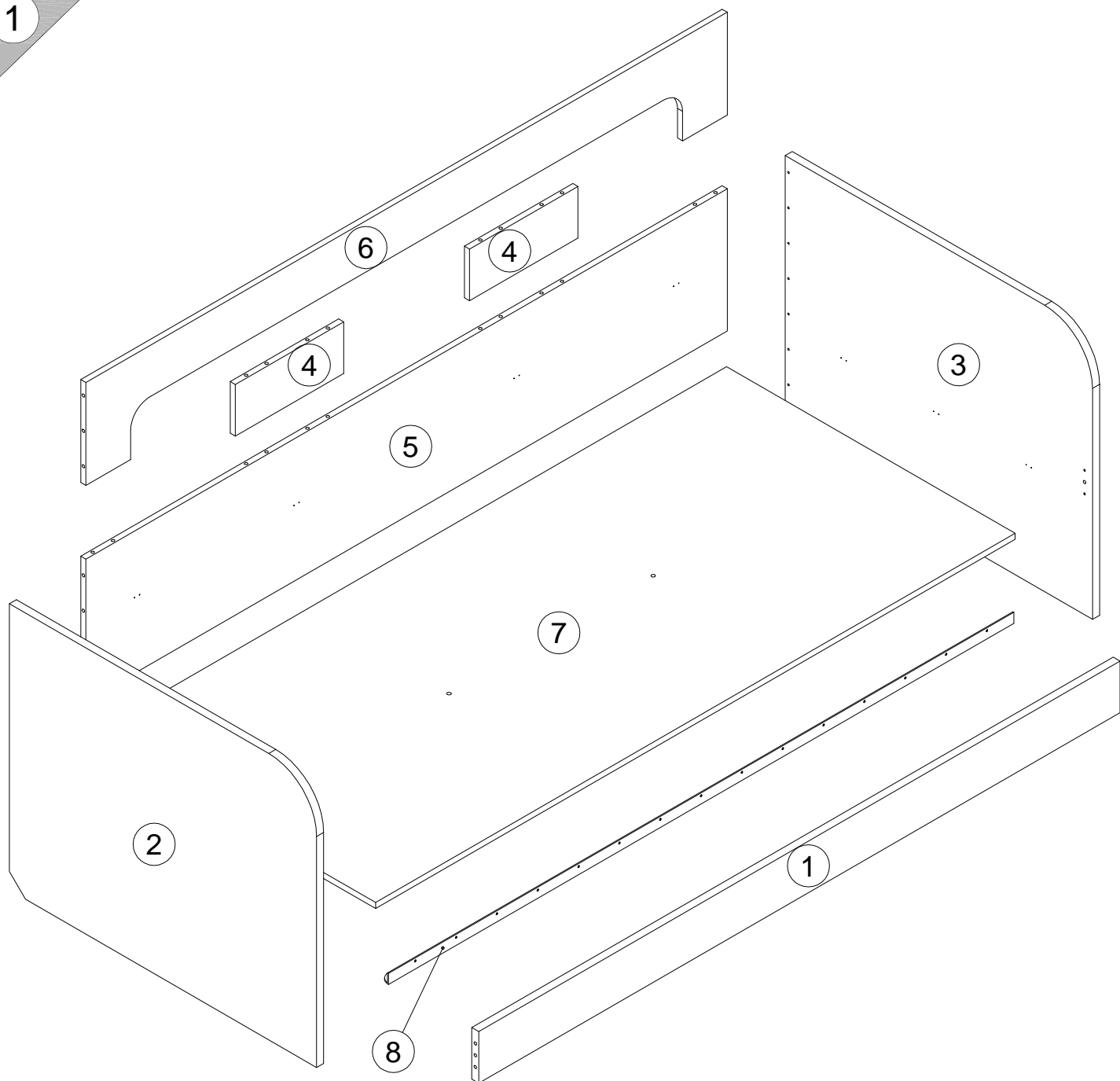
габаритные размеры

*высота - 777 мм
ширина - 2054 мм
глубина - 963 мм*

единая справочная служба:
8 800 100-50-22
(звонок по России бесплатный)

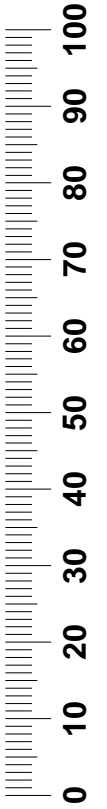
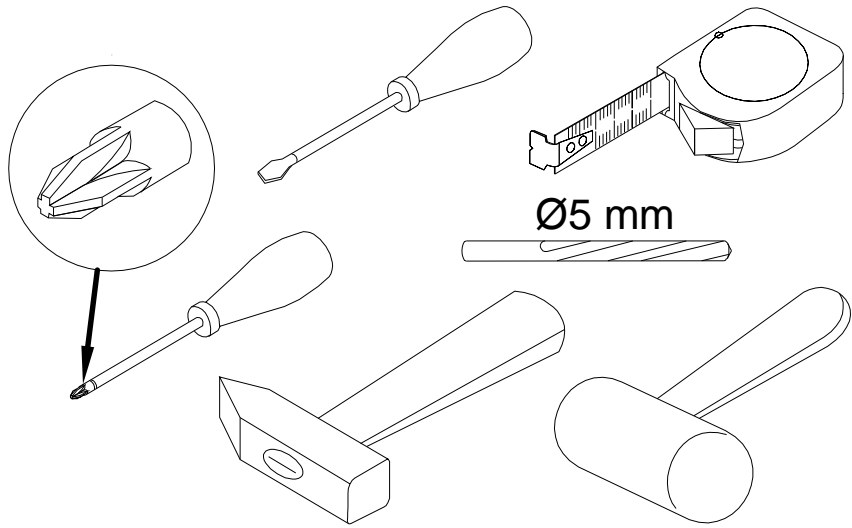
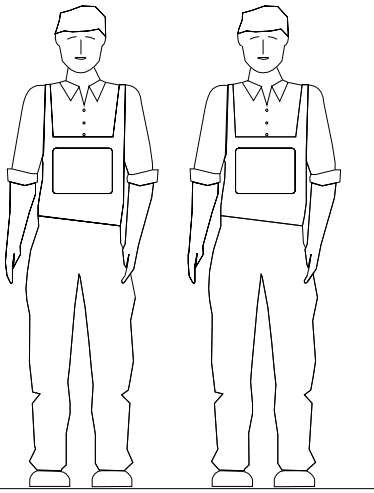
LAZURIT
FURNITURE FACTORY

1



поз.	наименование детали	№ упак.	шт.	длина, мм	ширина, мм
1	Царга	2	1	2010	140
2	Стенка боковая левая	1	1	777	963
3	Стенка боковая правая	1	1	777	963
4	Стенка задняя	2	2	340	140
5	Стенка задняя	2	1	2010	386
6	Стенка задняя	2	1	2010	279
7	Стенка горизонтальная	2	1	2004	904
8	Уголок кровати	2	1	1960	30

2

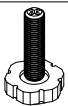


3

A 20x0.5 100640 x18	B M8 000131 x4	C M8 000132 x4	D 113834 x10	E 3.5x16 000763 x63	F 7x32 090913 x18
G 15x12 000146 x14	H 15x16 000147 x4	I 8x35 000151 x22	J 076884 x2	K 079479 x2	

4

B
000131



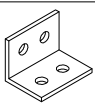
M8
x4

C
000132



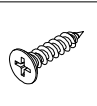
M8
x4

D
113834



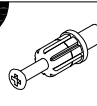
x6

E
000763

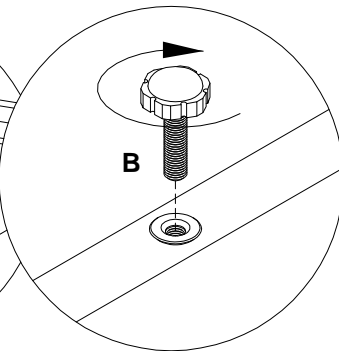
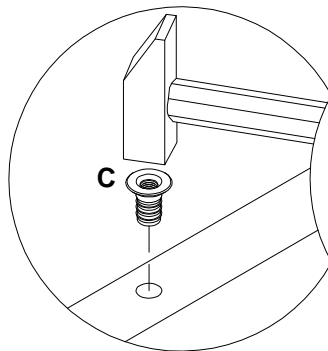
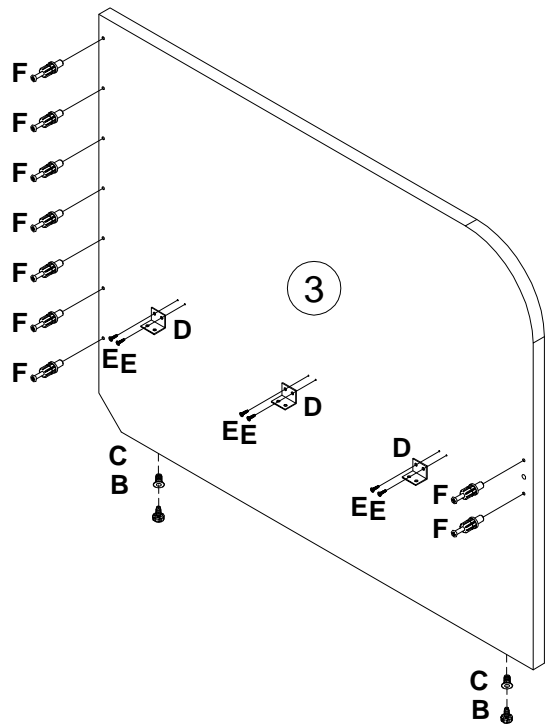
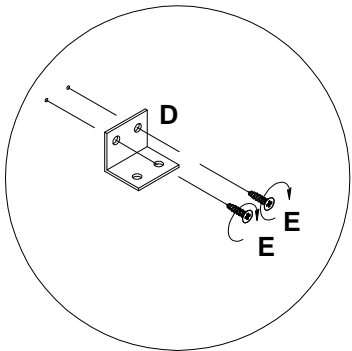
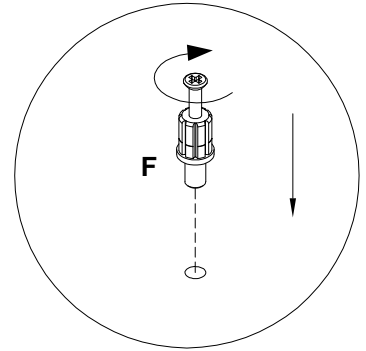
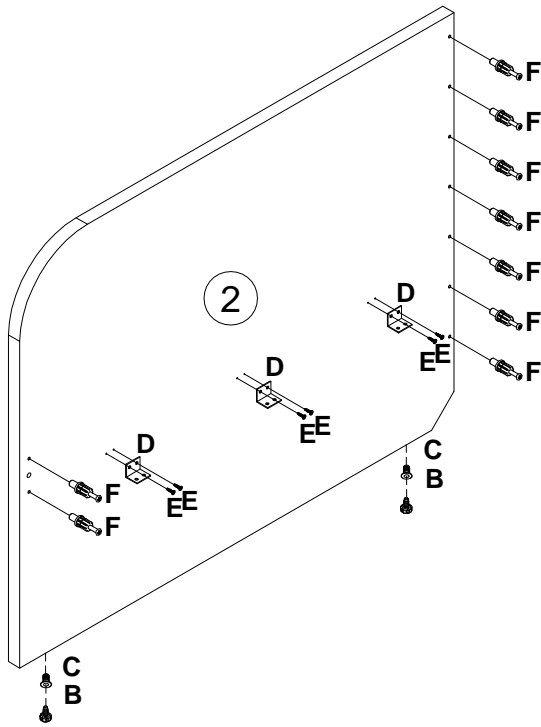


3.5x16
x12

F
090913



7x32
x18



5

000147



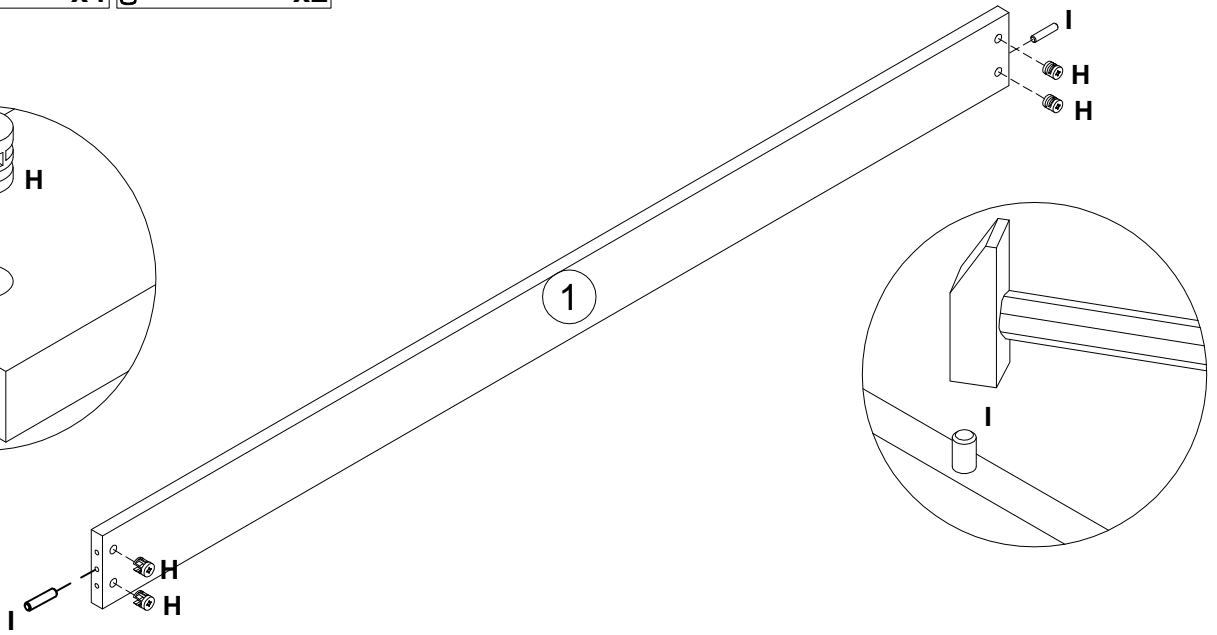
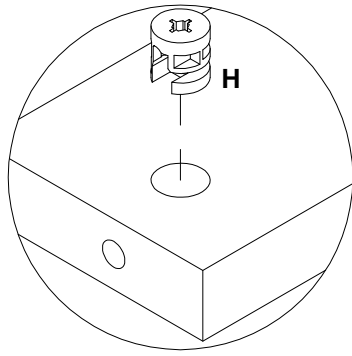
15x16

x4



8x35

x2



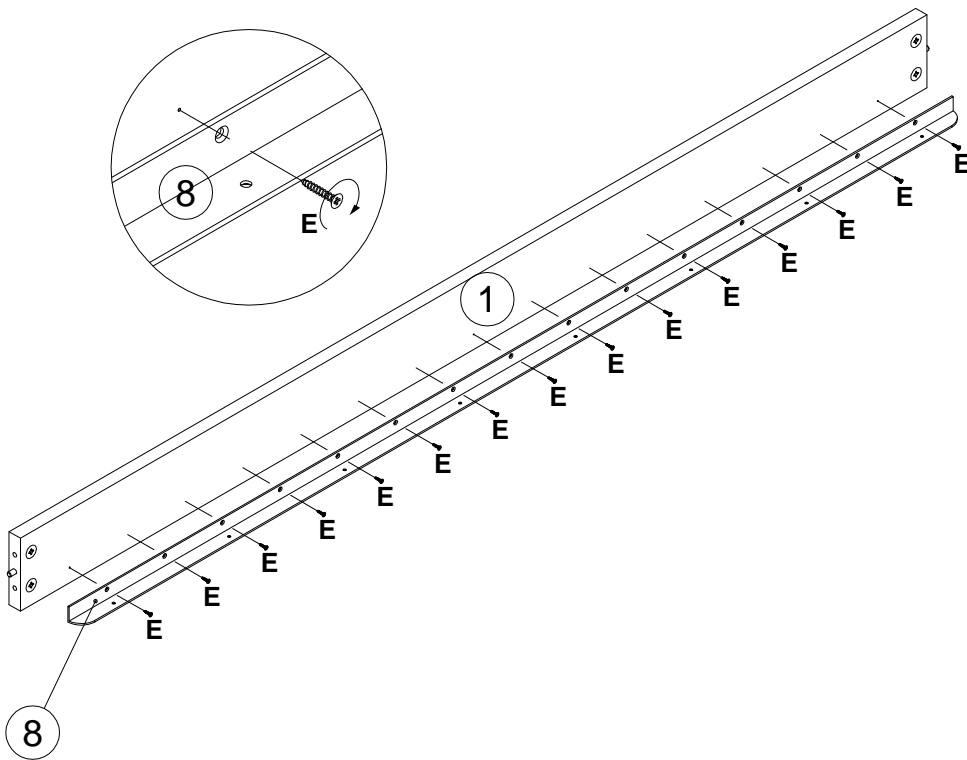
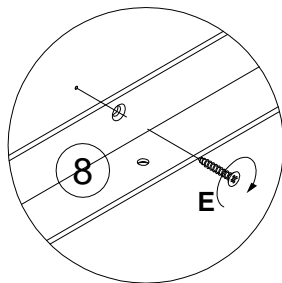
6

000763

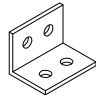




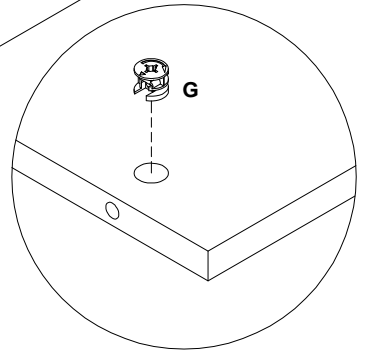
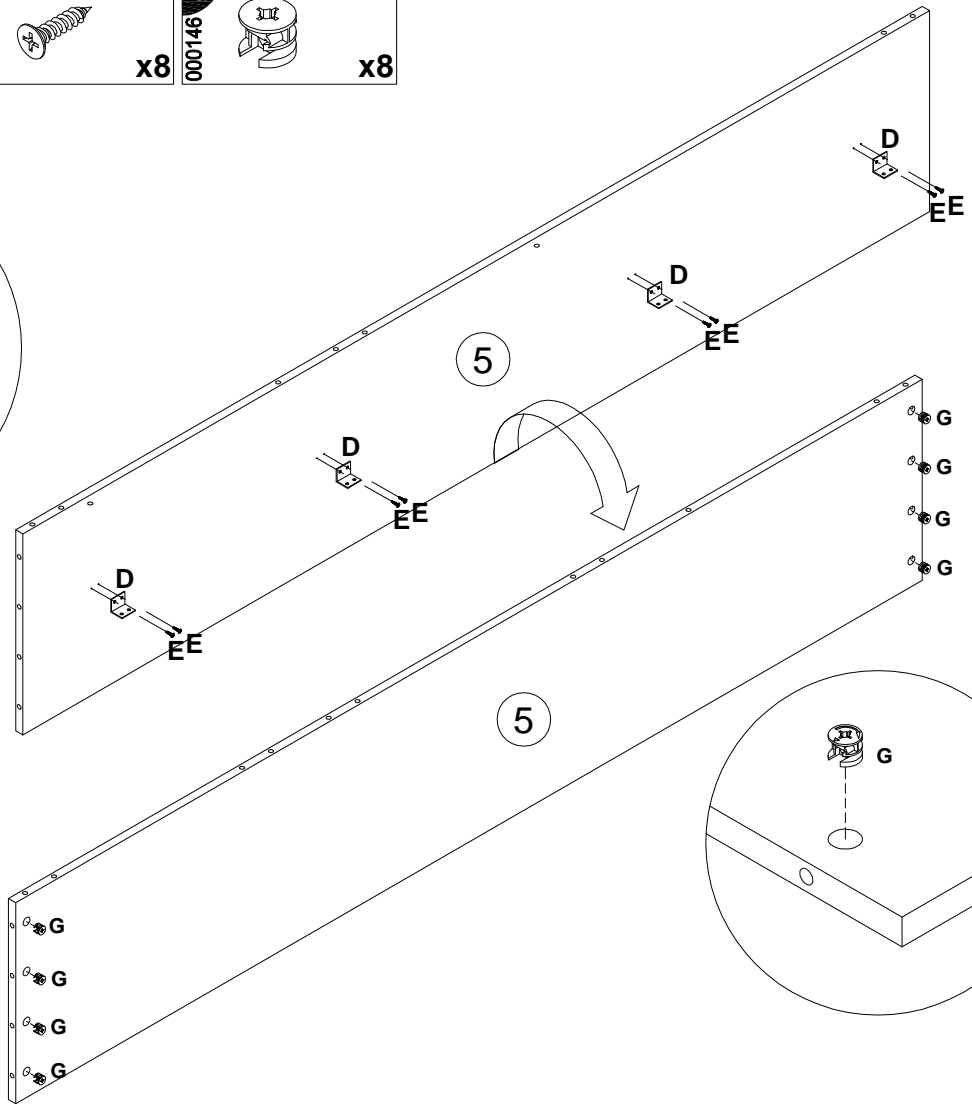
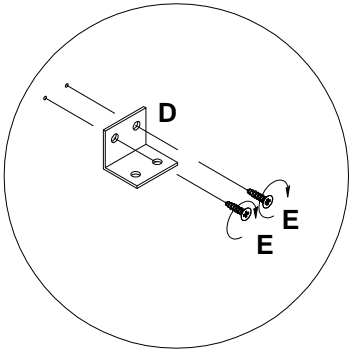
3.5x16

x15


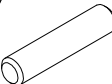


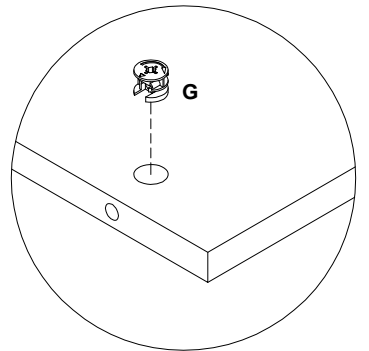
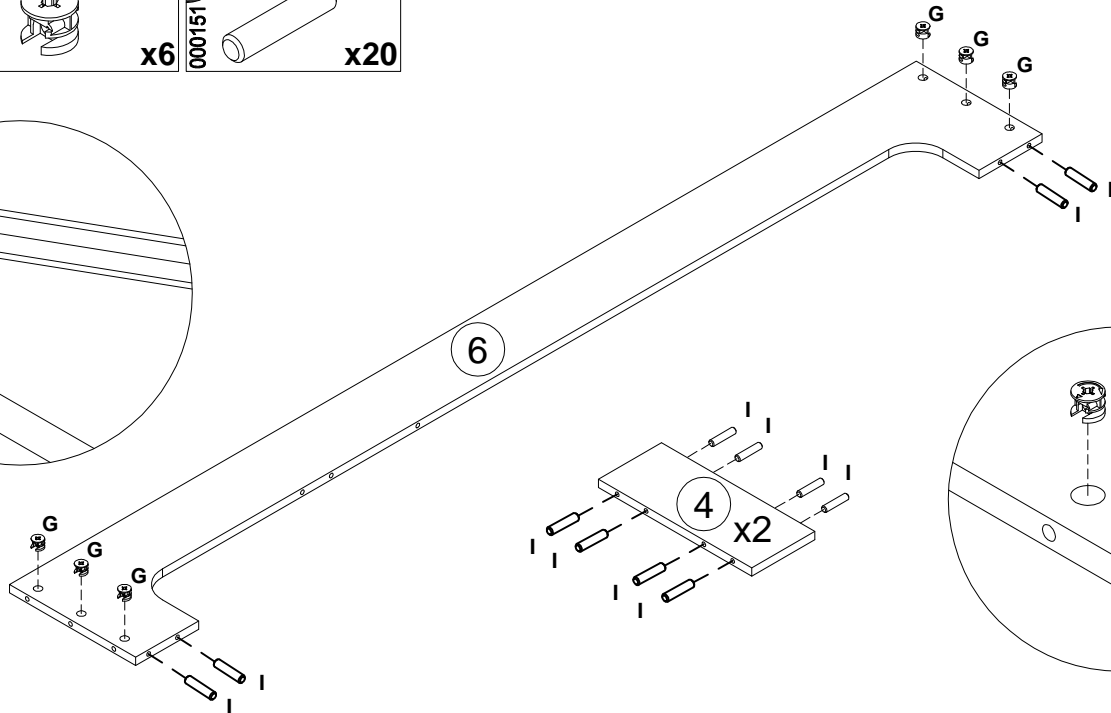
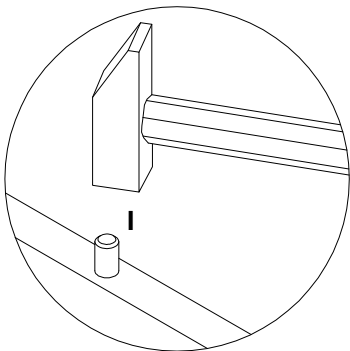
7

- D** 113834  x4
- E** 000763  3.5x16 x8
- G** 000146  15x12 x8

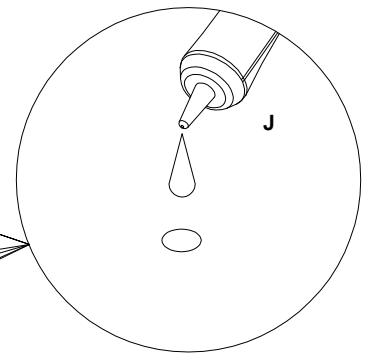
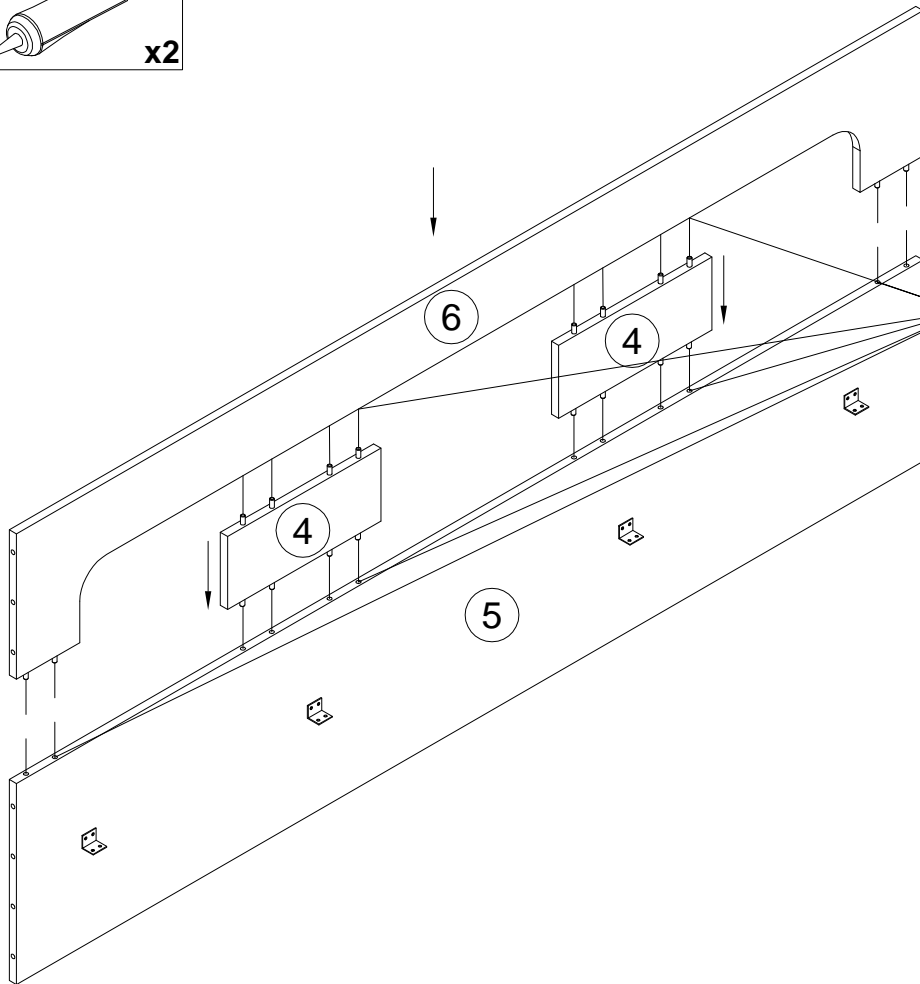
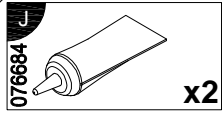


8

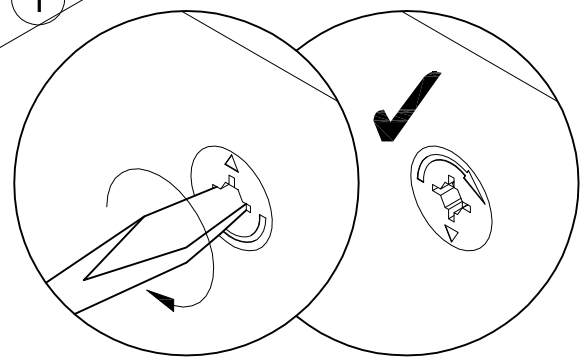
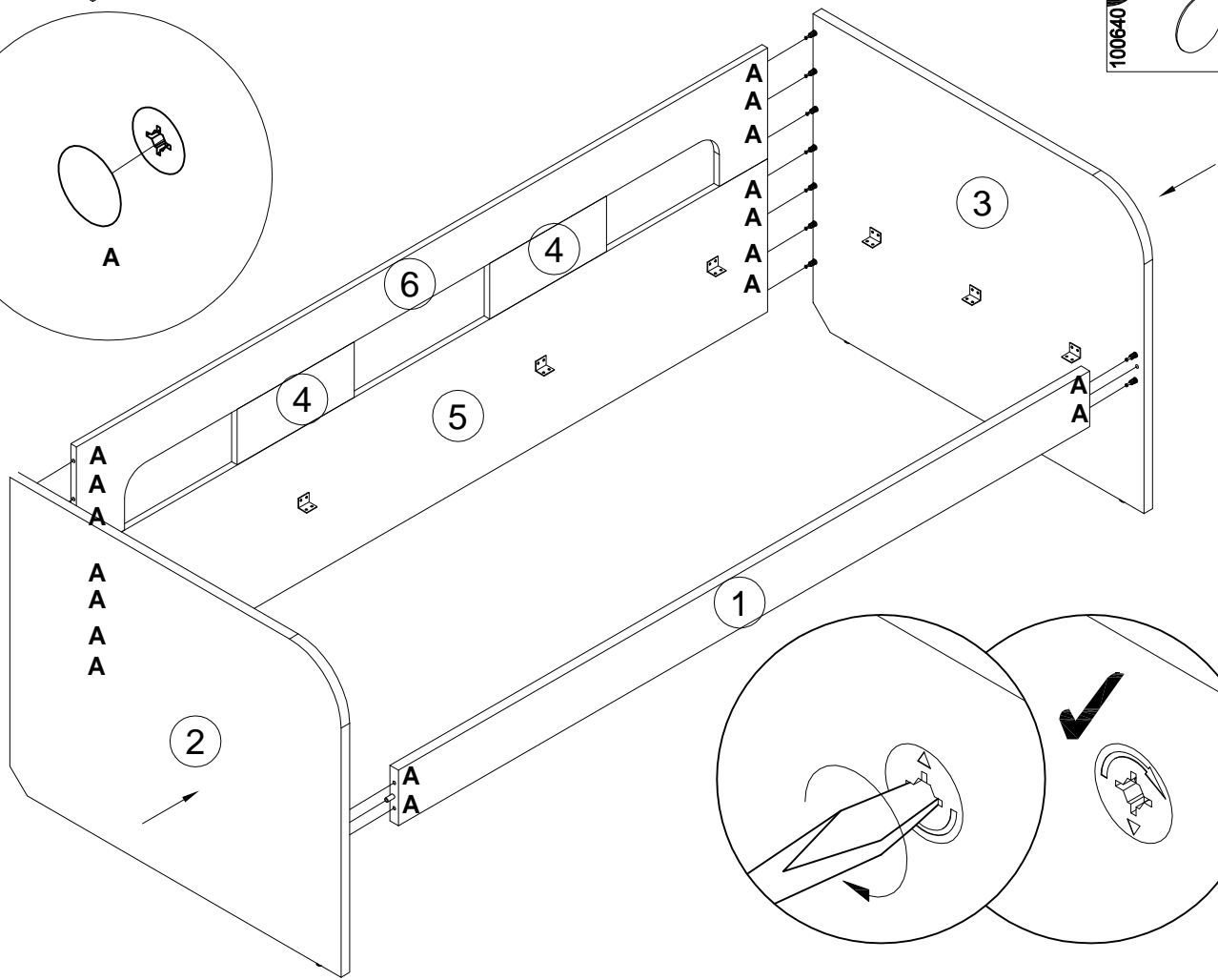
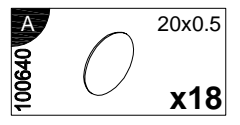
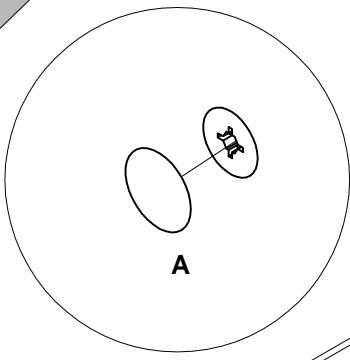
- G** 000146  15x12 x6
- I** 000151  8x35 x20



9

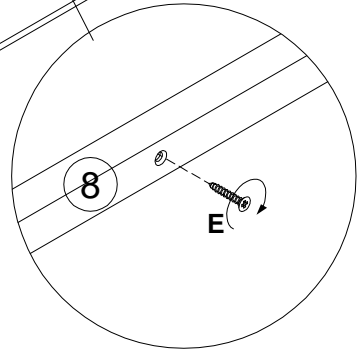
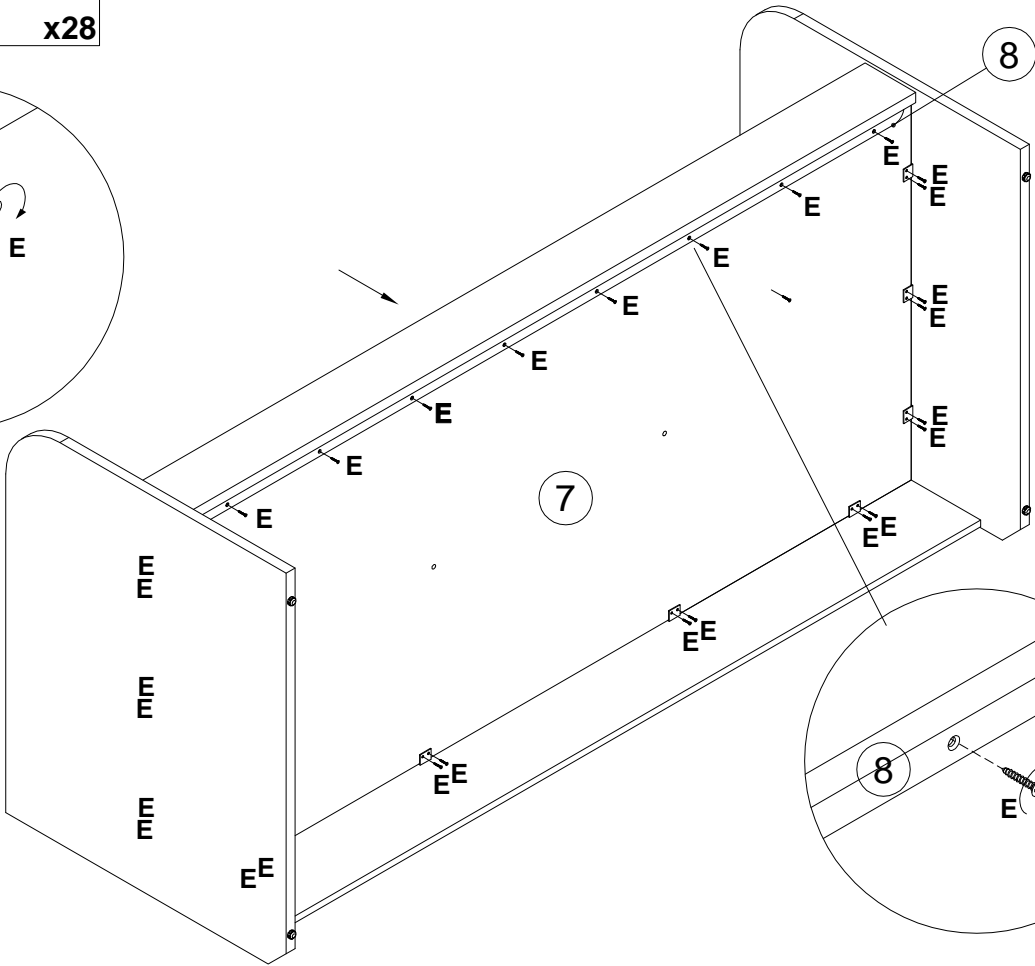
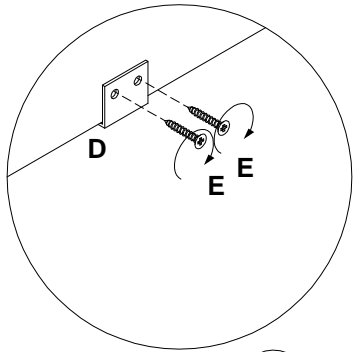


10



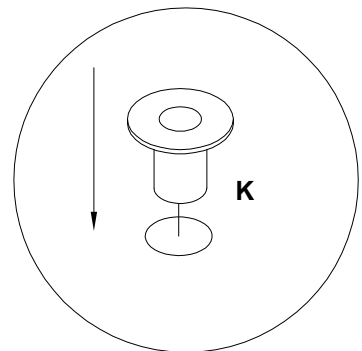
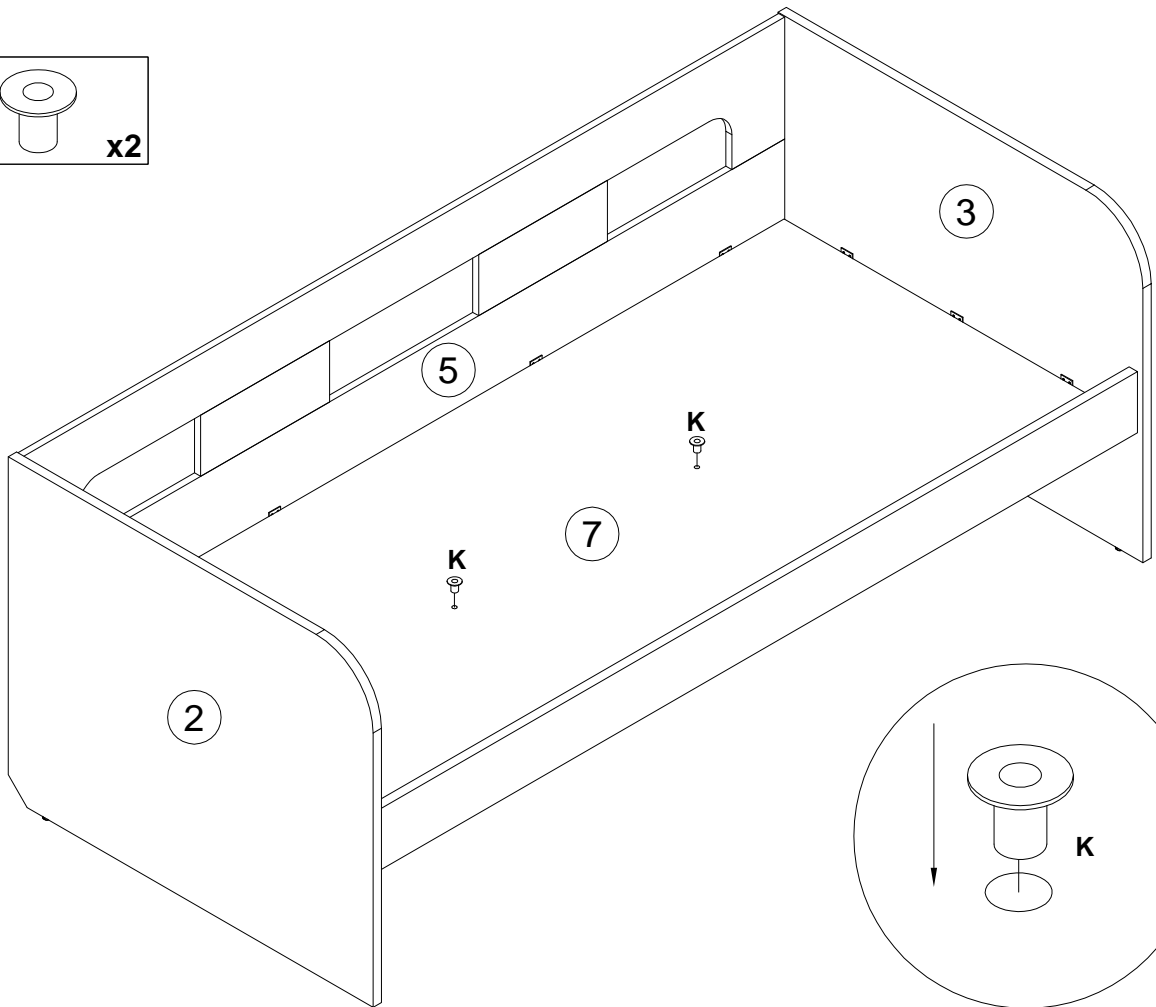
11

000763 E 3.5x16 x28



12

079479 K x2



Инструкция по уходу за мебелью и правила эксплуатации

1. Мебель рекомендуется эксплуатировать в бытовых помещениях с температурой воздуха не ниже +2°С и относительной влажностью 45-70%.
2. Мебель должна быть защищена от воздействия прямых солнечных лучей, так как это вредит внешнему виду изделий и может изменить цвет поверхности.
3. Не следует ставить на поверхность мебели горячие предметы.
4. Случайно попавшую на поверхность изделия влагу, жидкость следует снять сухой тканью.
5. Удаление пыли с полированной или лакированной поверхности следует производить сухой тканью (фланель, миткаль).
6. Полированные и лакированные поверхности мебели рекомендуется освежать специально предназначенными для этого средствами.
7. Очищать стекла рекомендуется специальными составами, нанесенными на мягкую ткань.
8. Не допускается применение соды, стиральных порошков, абразивных паст, порошков и прочих, не предназначенных для ухода за изделиями мебели препаратов.

В связи с постоянной работой, направленной на улучшение потребительских свойств мебели, предприятие-изготовитель оставляет за собой право на изменения конструкции, не влияющие на качество и внешний вид изделия.