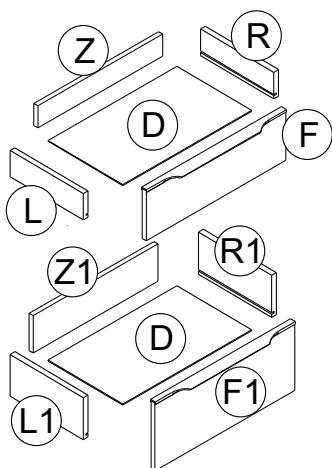
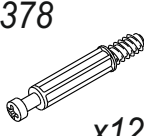
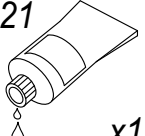
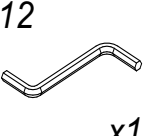
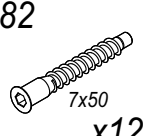
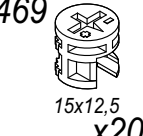
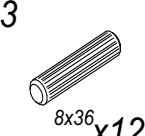
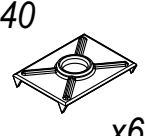
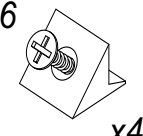

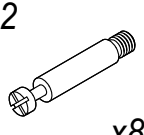
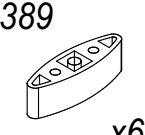
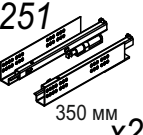
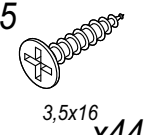

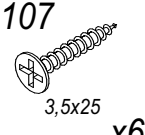
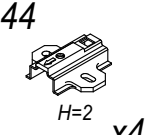
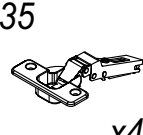


F, F1, F2, F3 арт. 9751

При отсутствии в упаковке детали или фурнитуры отметьте данную позицию на листе галочкой и отправьте лист предприятию-изготовителю.

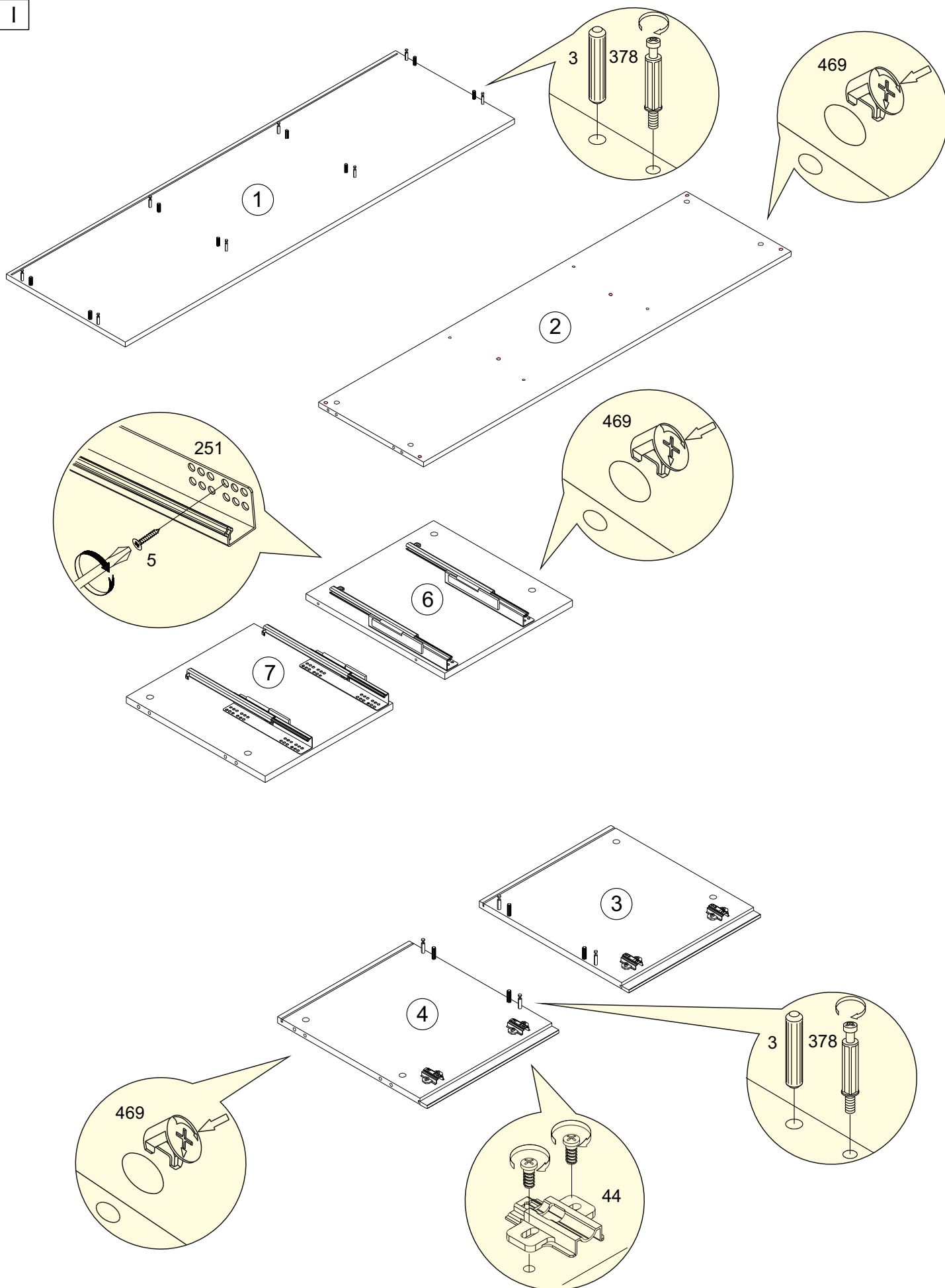


№ уп	№ п/п	Наименование	Д	Ш	Т	К-во
1	1	Крышка	1472	450	16	1
	2	Дно	1436	409	16	1
	3	Стенка боковая правая	392	445	16	1
	4	Стенка боковая левая	392	445	16	1
	5	Стенка задняя	398	483	4	3
	6	Перегородка правая	376	409	16	1
	7	Перегородка левая	376	409	16	1
	R	Бок ящика правый	350	85	16	1
	L	Бок ящика левый	350	85	16	1
	Z	Стенка задняя ящика	428	70	16	1
	R1	Бок ящика правый	350	135	16	1
	L1	Бок ящика левый	350	135	16	1
	Z1	Стенка задняя ящика	428	120	16	1
	D	Дно ящика	443	356	4	2
	2		Фурнитура. Инструкция.			

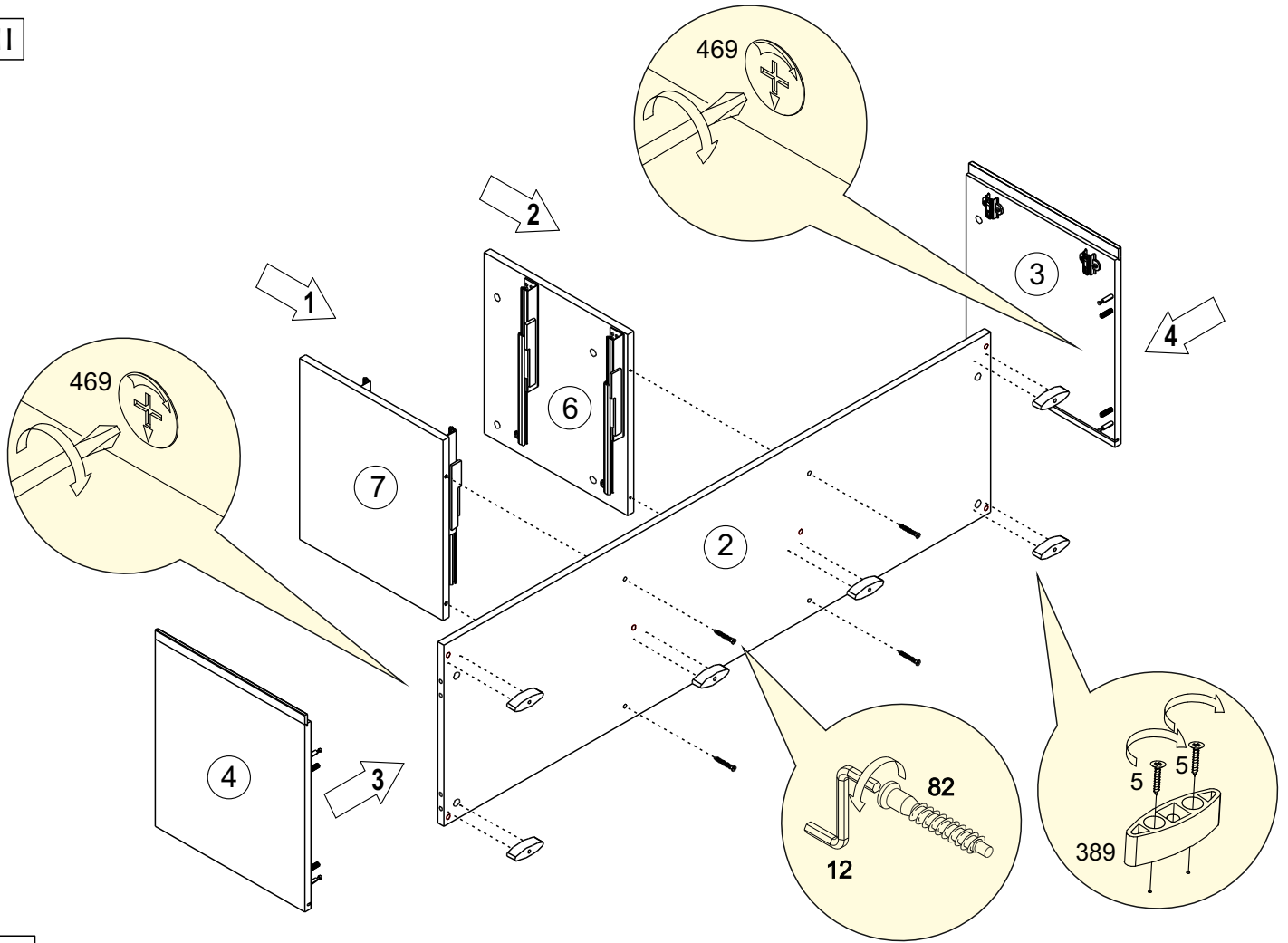
378  x12	21  x1	12  x1	82  7x50 x12	469  15x12,5 x20	3  8x36 x12	40  x6	6  x4	4  Ø15 x16
2  x8	389  x6	251  350 мм x2	5  3,5x16 x44	369  2,5x25 x16	107  3,5x25 x6	44  H=2 x4	35  x4	

Уважаемый покупатель! Проверьте наличие деталей и фурнитуры, согласно комплекточной ведомости
Сборку следует производить, придерживаясь порядка и последовательности данной инструкции. Для исключения царапин и во избежание перекосов и других дефектов проводите сборку на ровном полу, покрытом тканью или мягкой бумагой. Мебель рекомендуется эксплуатировать в помещении с температурой не ниже +10°C и относительной влажностью 45-70%.
Внимание! Не допускается применение соды, стиральных порошков, абразивных паст, порошков и прочих препаратов не предназначенных для ухода за мебелью. Предприятие-изготовитель гарантирует покупателю сохранение всех качественных показателей мебели, обусловленных ГОСТ 16371-2014 в течение 24 месяцев, со дня продажи магазином при **соблюдении условий транспортирования, правил сборки, эксплуатации и ухода. Предприятие-изготовитель постоянно совершенствует процесс изготовления мебели, оставляет за собой право на изменения конструкции и фурнитуры, не влияющие на качество и функциональность изделия.**

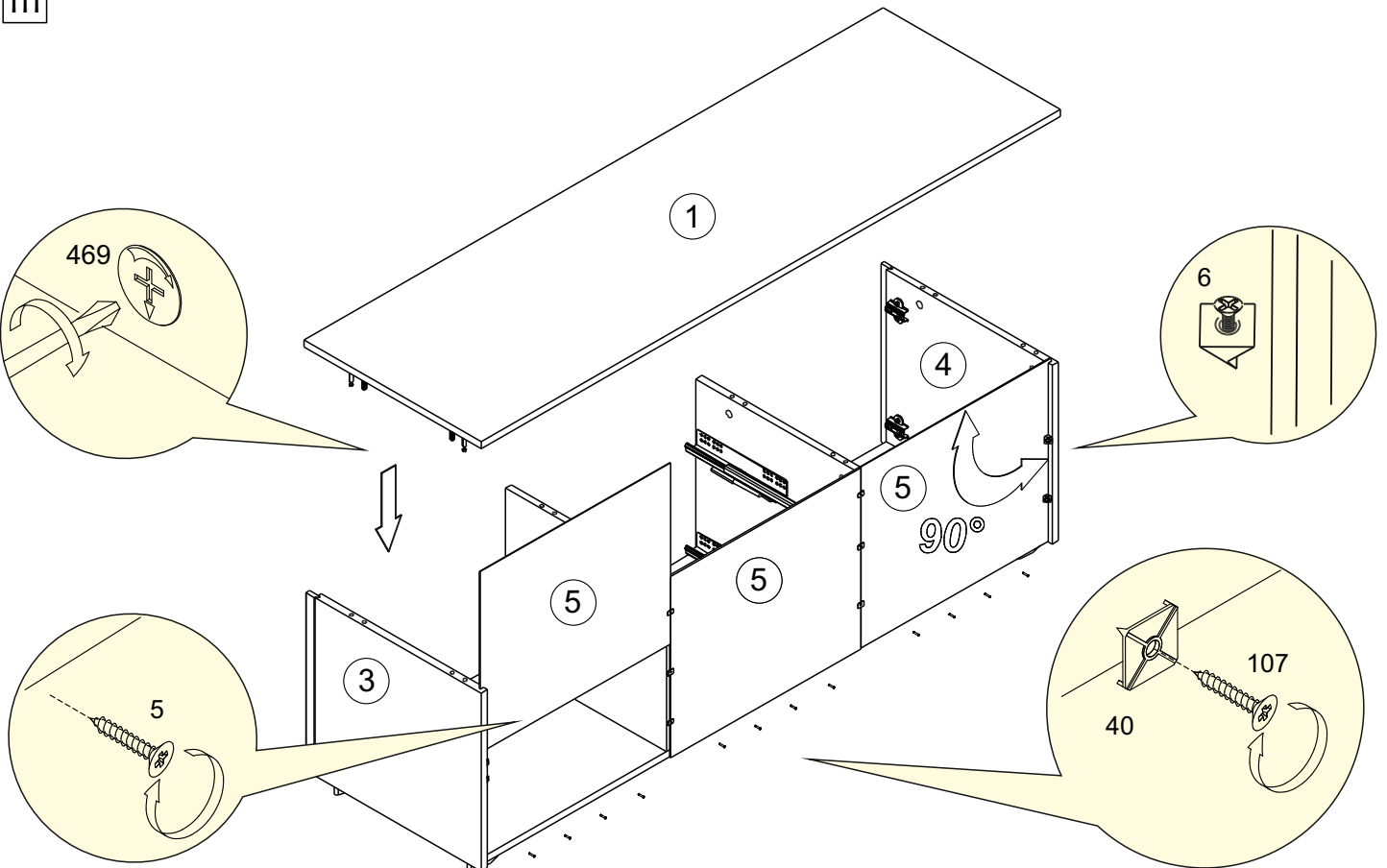
1



II



III



IV

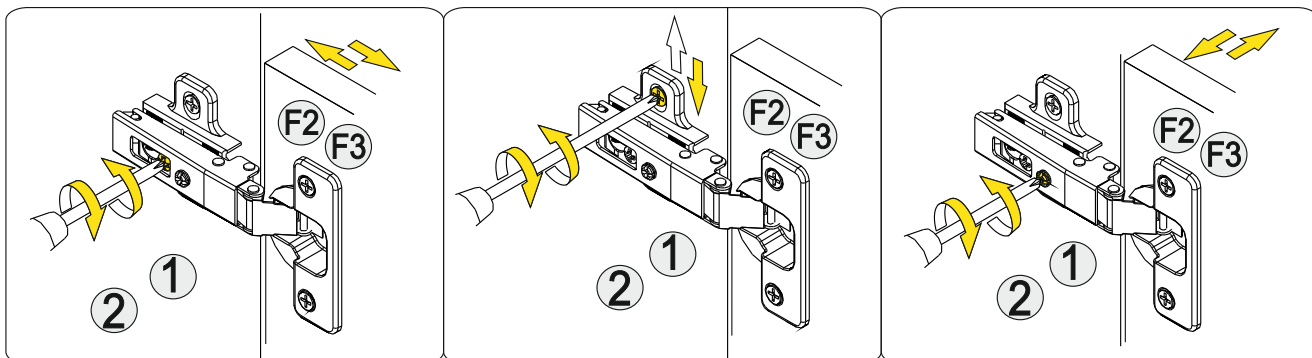
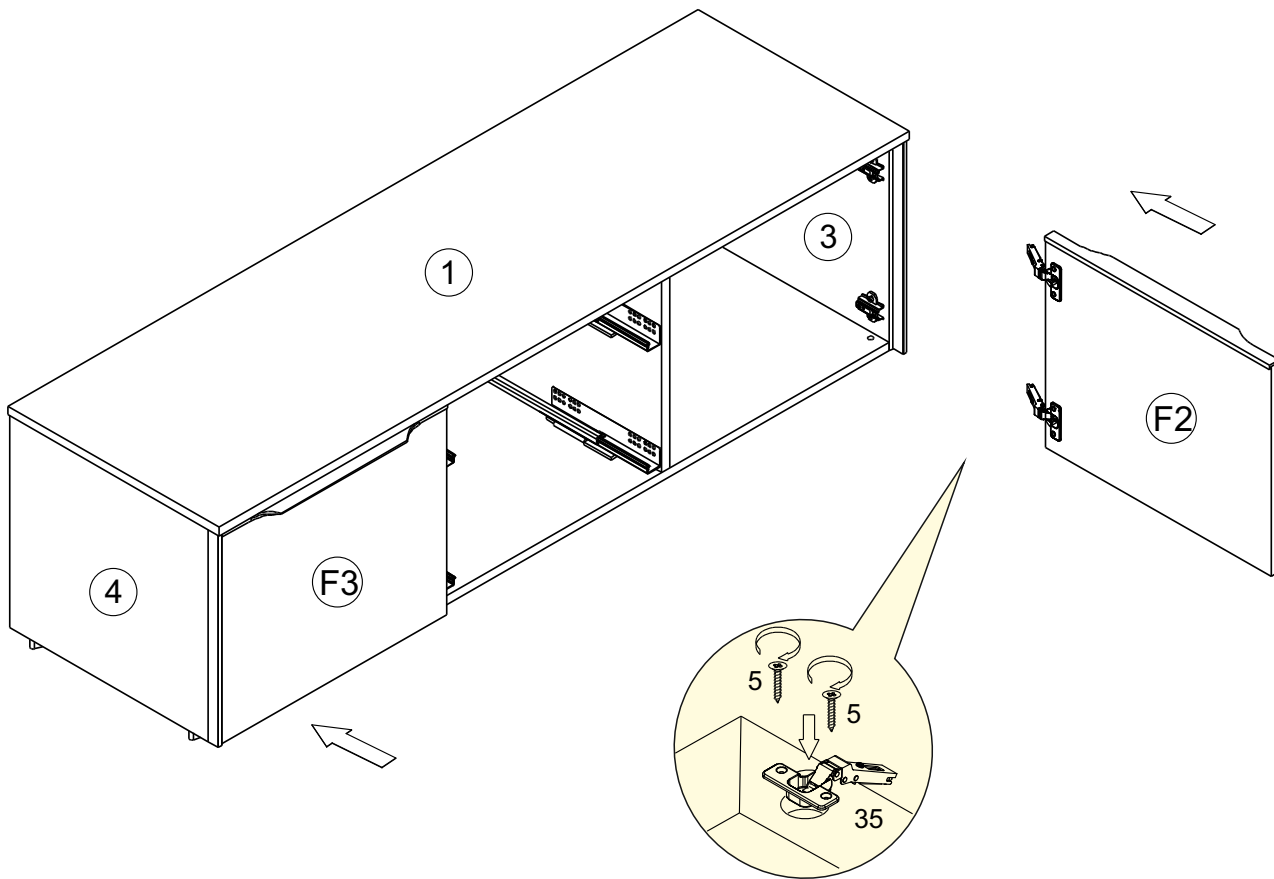


Схема сборки ящика

