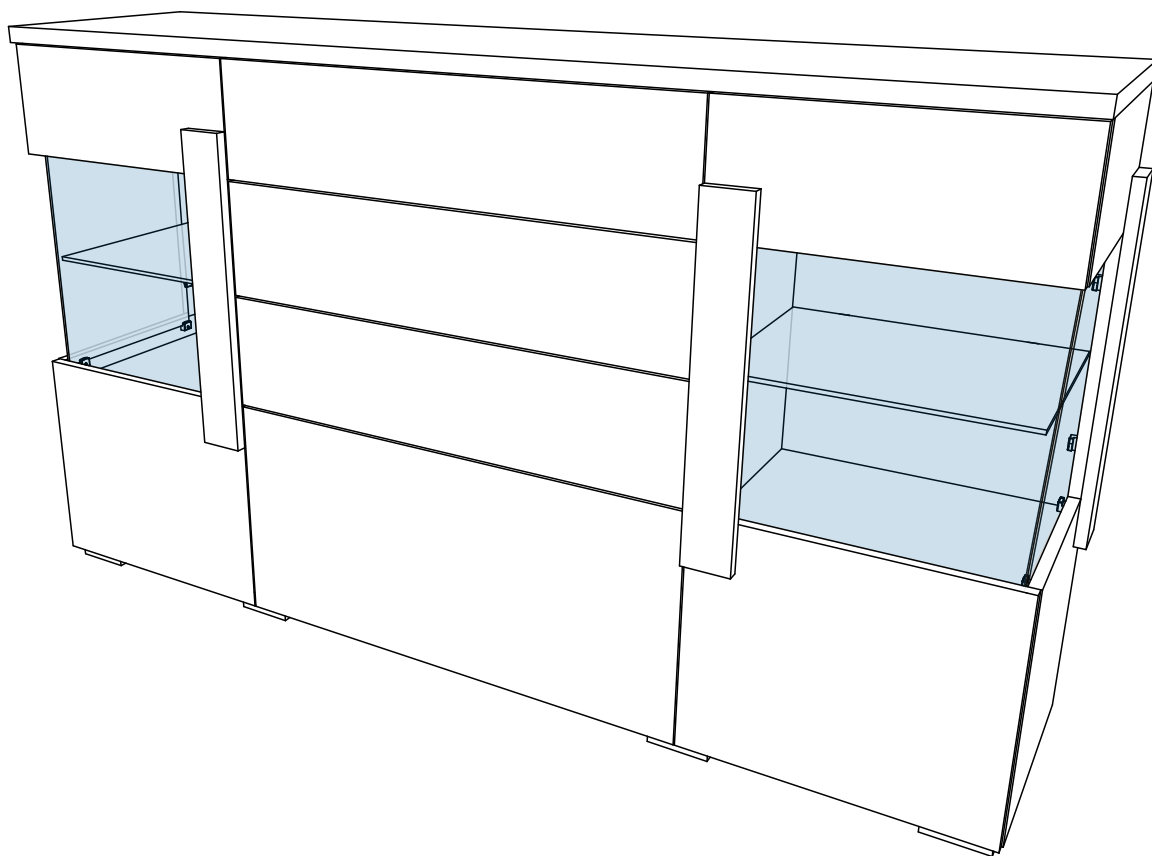


# Инструкция по сборке

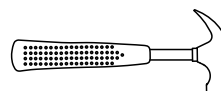
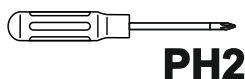
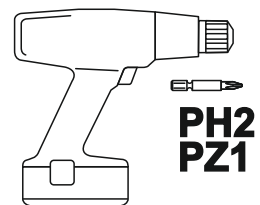
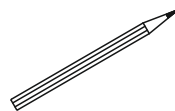
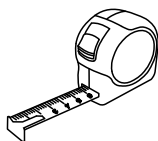
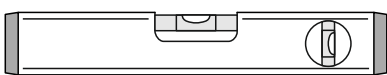
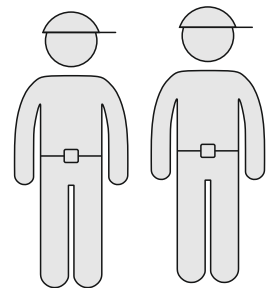
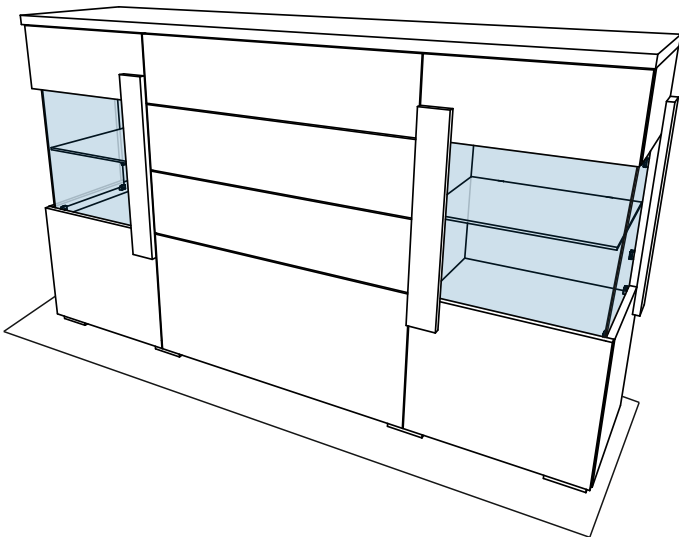
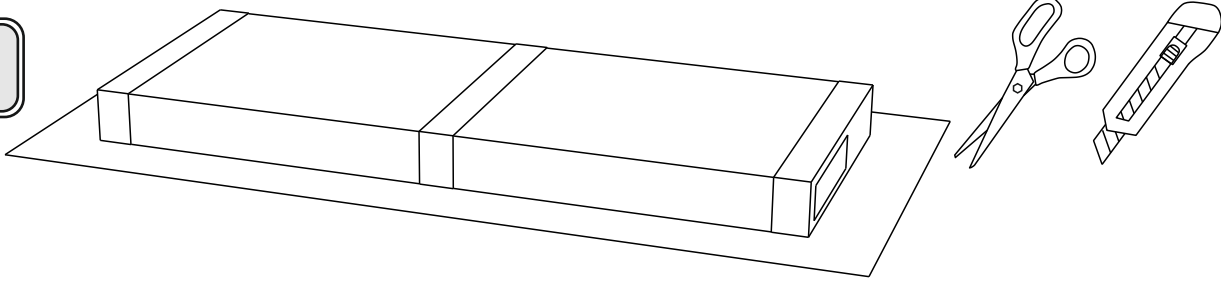
## Комод арт. 4978

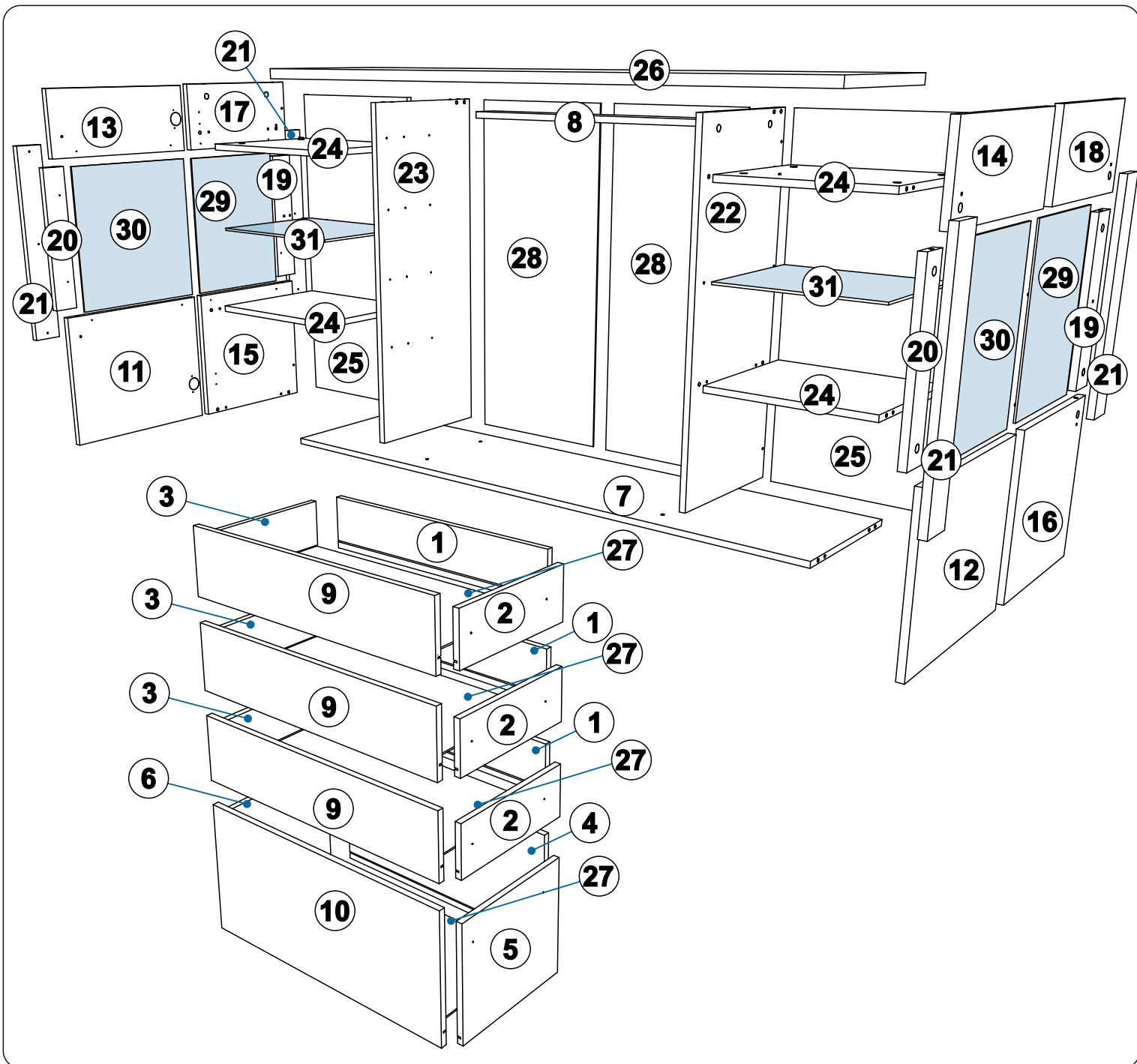
Габаритные размеры (Высота x Ширина x Глубина)  
940 x 1642 x 385

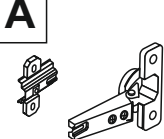
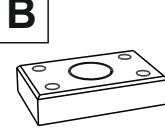
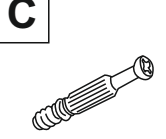
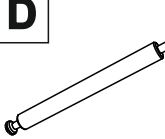
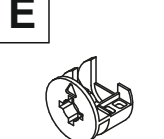
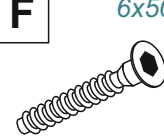

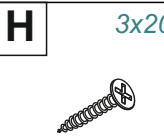
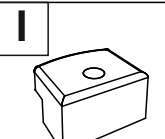
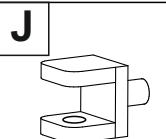
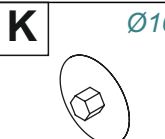
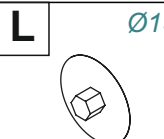
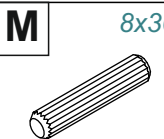
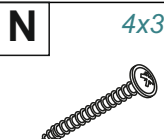
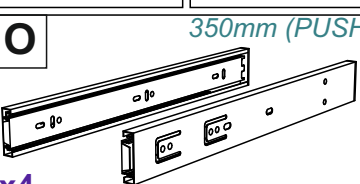
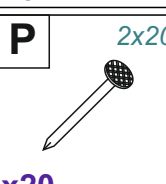
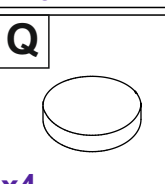
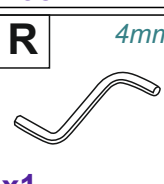
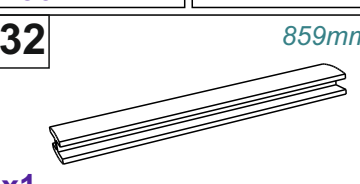


## Меры предосторожности

- Сборку изделия производите только в полном соответствии с прилагаемой инструкцией.
- Не рекомендуется вставать на мебель, прыгать, подвергать повышенным динамическим нагрузкам.
- Рекомендуется периодически проверять плотность резьбовых соединений, креплений механизмов и подтягивать их при необходимости.
- Изделие может опрокинуться и нанести тяжёлые телесные повреждения. Прикрепите его к стене. Для крепления к стене используйте крепёж (не идет в комплекте), подходящий для материала стен Вашего дома. Если Вы не уверены какой тип крепления подходит для материала стен, обратитесь к специалисту или в специализированный магазин.
- При эксплуатации дверей и выдвижных ящиков не прилагайте чрезмерных усилий.
- Будьте осторожны при обращении с деталями из стекла. Избегайте ударных нагрузок. Из-за поврежденных краев и царапин на поверхности, стекло может внезапно треснуть и (или) разбиться.

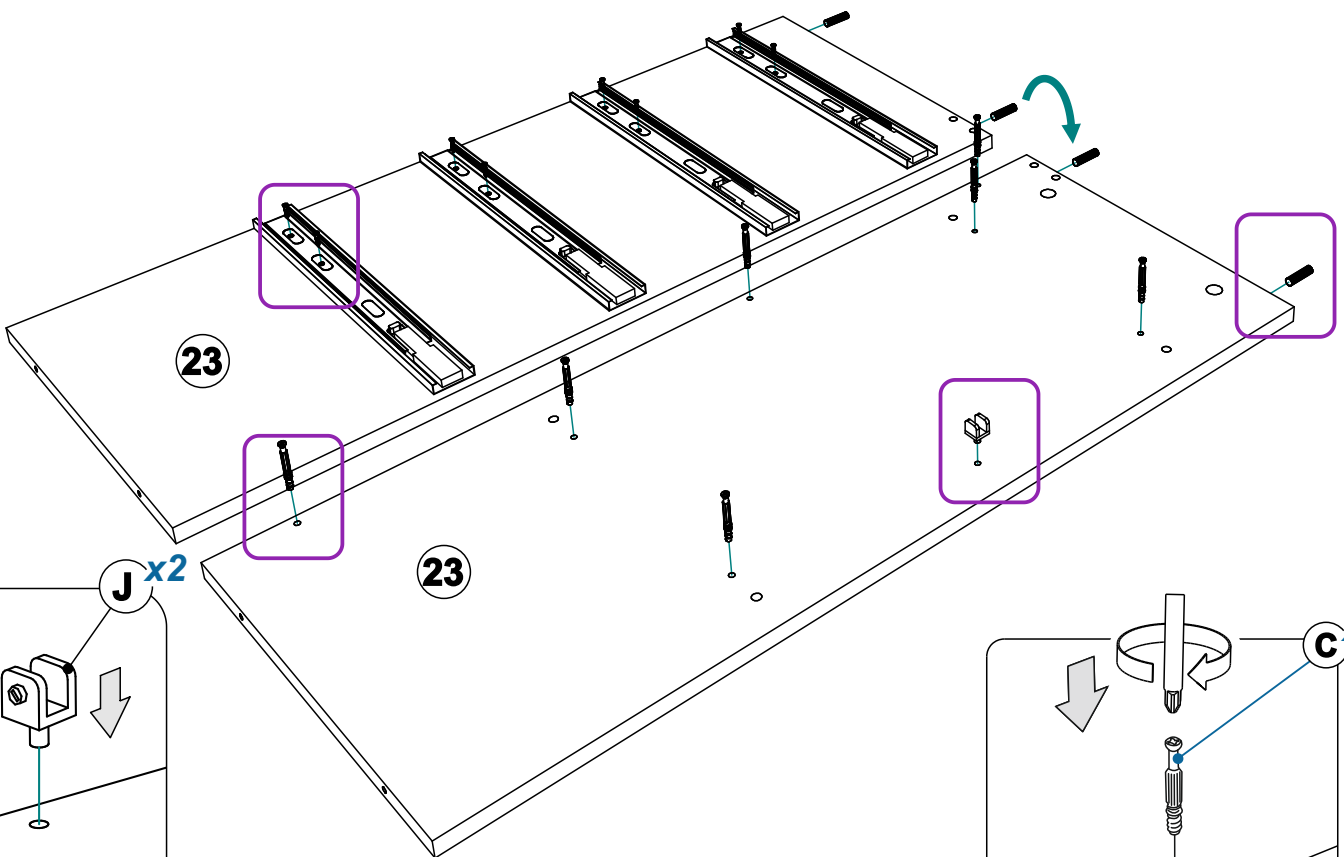
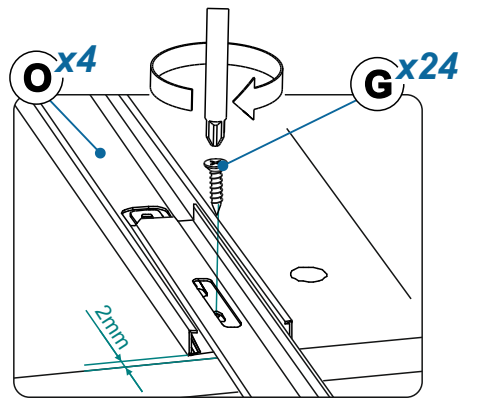
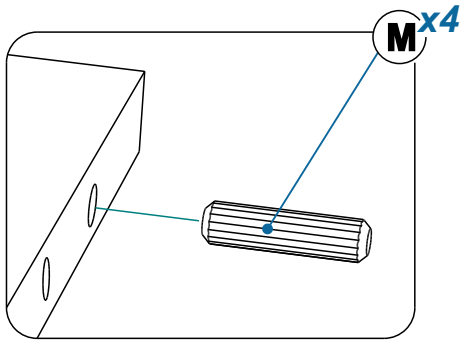
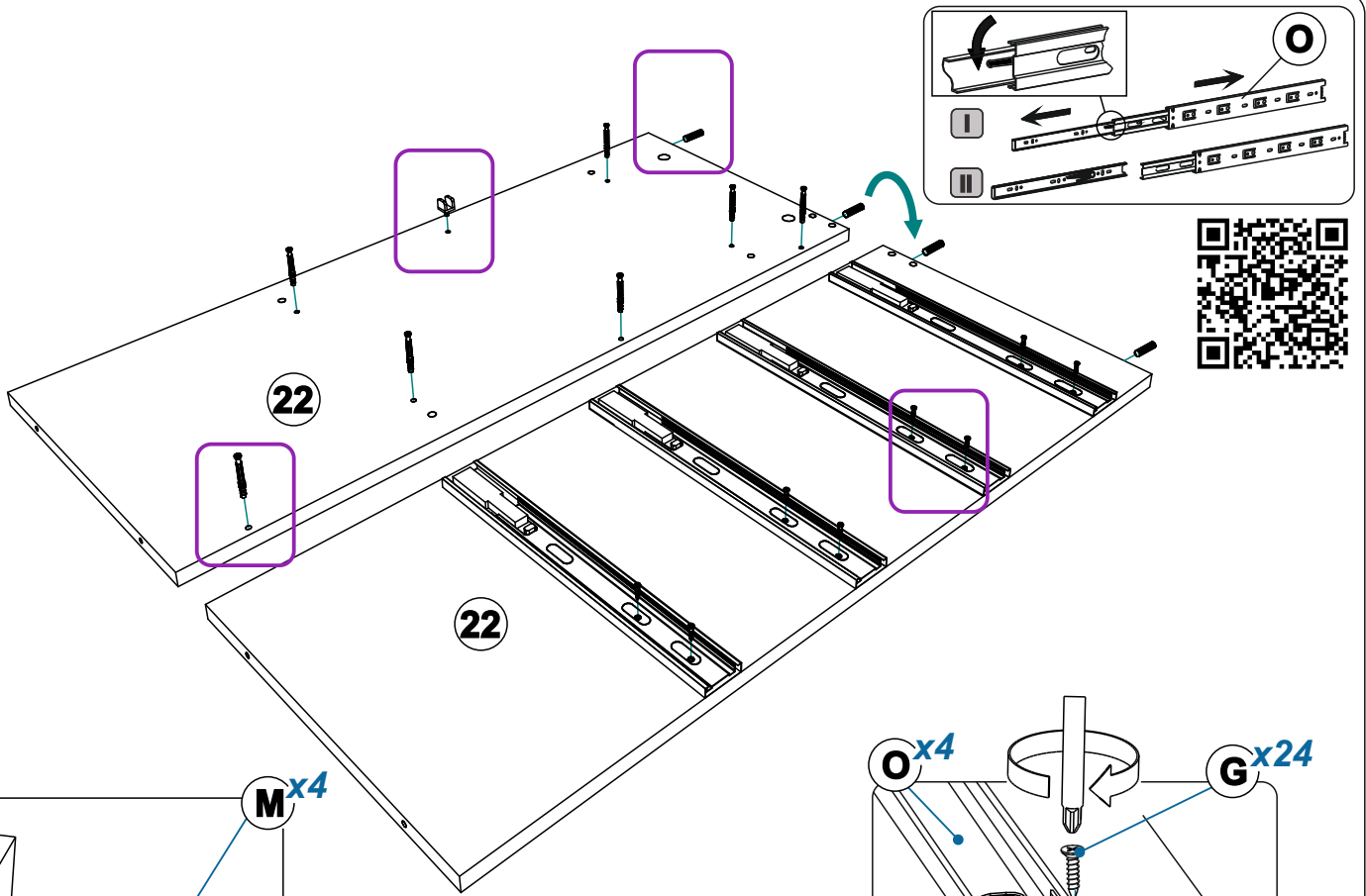




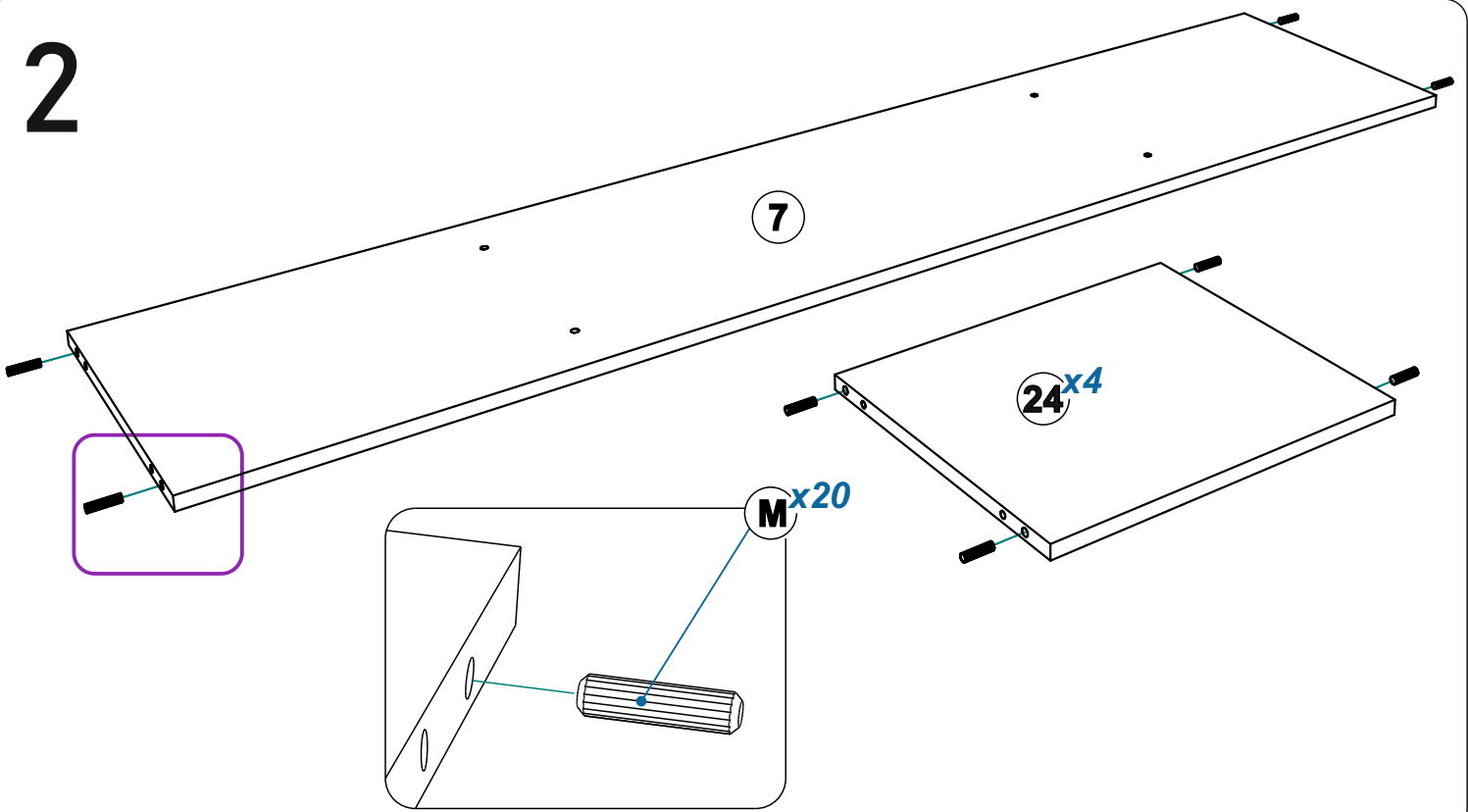
<b>A</b>  x4	<b>B</b>  x8	<b>C</b>  x56	<b>D</b>  x8	<b>E</b>  x72	<b>F</b> 6x50  x24	<b>G</b> 3.5x16  x95
<b>H</b> 3x20  x24	<b>I</b>  x24	<b>J</b>  x6	<b>K</b> Ø10  x20	<b>L</b> Ø15  x38	<b>M</b> 8x30  x36	<b>N</b> 4x30  x12
<b>O</b> 350mm (PUSH)  x4	<b>P</b> 2x20  x20	<b>Q</b>  x4	<b>R</b> 4mm  x1	<b>32</b> 859mm  x1		

<b>Поз.</b>	<b>Наименование</b>	<b>Длина</b>	<b>Ширина</b>	<b>Толщина</b>	<b>Кол-во</b>	<b>№ пакета</b>
1	Задняя панель ящика	670	135	16	3	1
2	Боковина ящика пр.	350	135	16	3	1
3	Боковина ящика лв.	350	135	16	3	1
4	Задняя панель ящика	670	313	16	1	1
5	Боковина ящика пр.	350	313	16	1	1
6	Боковина ящика лв.	350	313	16	1	1
7	Горизонталь низ	1578	360	16	1	1
8	Планка	728	72	16	1	1
9	Фасад ящика	175	746	16	3	2
10	Фасад ящика	353	746	16	1	2
11	Фасад лв.	353	428	16	1	2
12	Фасад пр.	353	428	16	1	2
13	Фасад лв.	175	428	16	1	2
14	Фасад пр.	175	428	16	1	2
15	Бок лв.	355	360	16	1	2
16	Бок пр.	355	360	16	1	2
17	Бок лв.	178	360	16	1	2
18	Бок пр.	178	360	16	1	2
19	Накладка внутр.	359	70	16	2	3
20	Накладка внутр.	359	60	16	2	3
21	Накладка внешн.	499	70	16	4	3
22	Средник пр.	876	360	16	1	3
23	Средник лв.	876	360	16	1	3
24	Горизонталь ср.	409	343	16	4	3
25	монт.щит	876	409	16	2	4
26	Горизонталь верх/25 мм/	1612	385	25	1	5
27	Дно ящика	686	350	3,2	4	5
28	Задняя стенка	888	376	3,2	2	5
29	Фасад стекло	383	296	6	2	4
30	Фасад стекло	383	367	6	2	4
31	Полка стекло	401	325	6	2	4

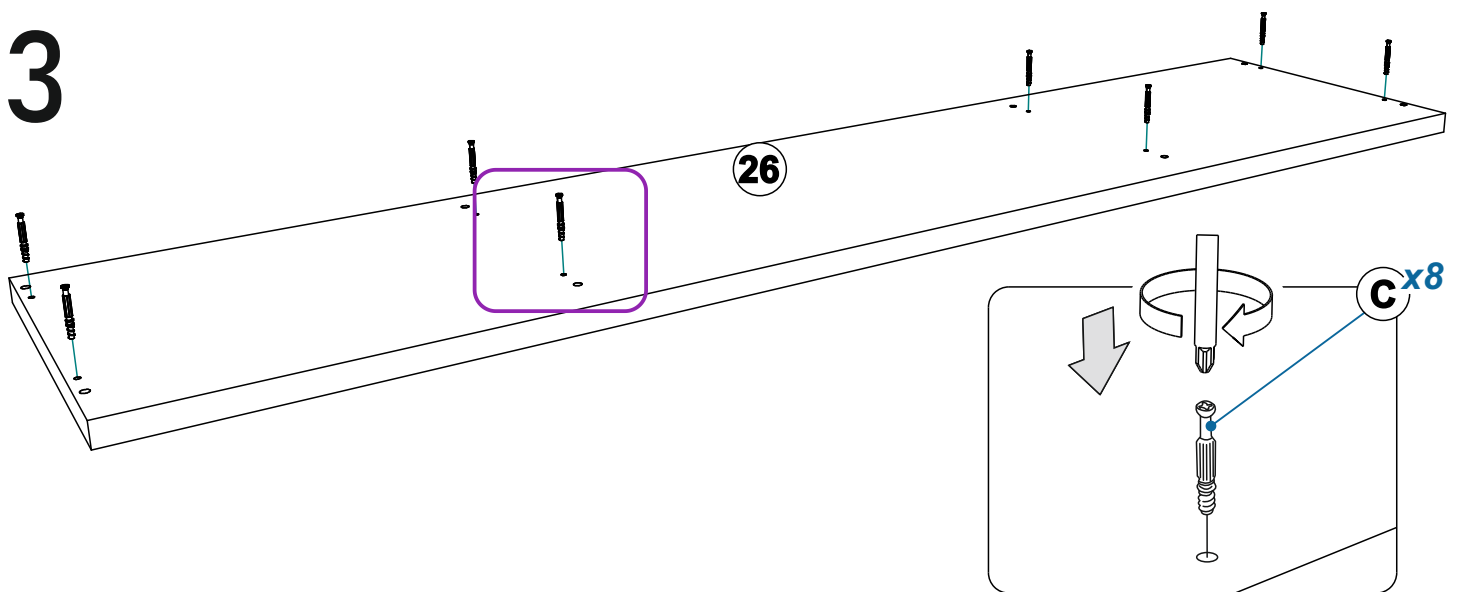
1



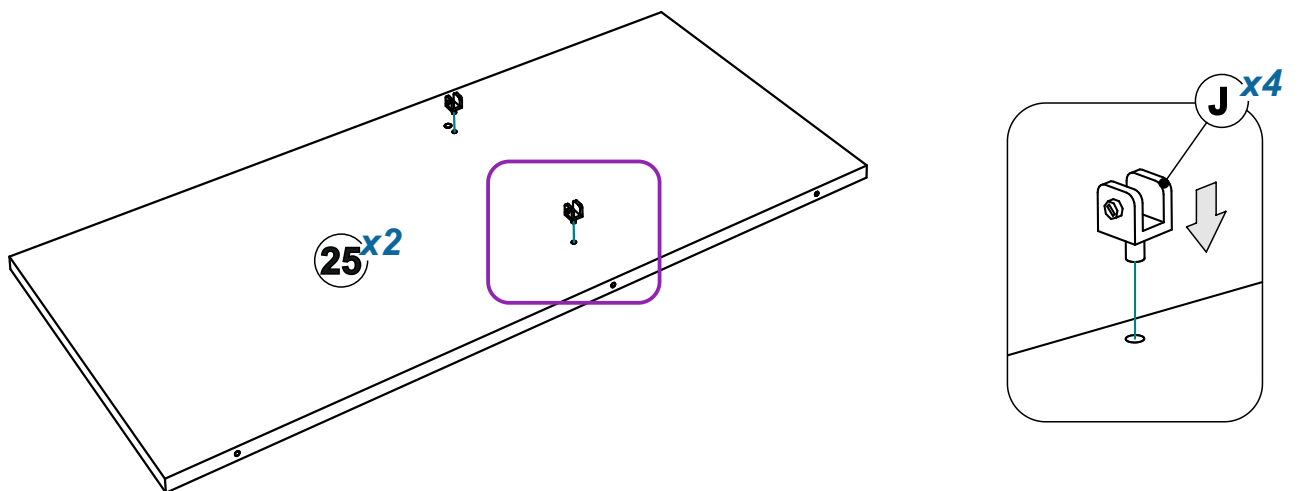
2



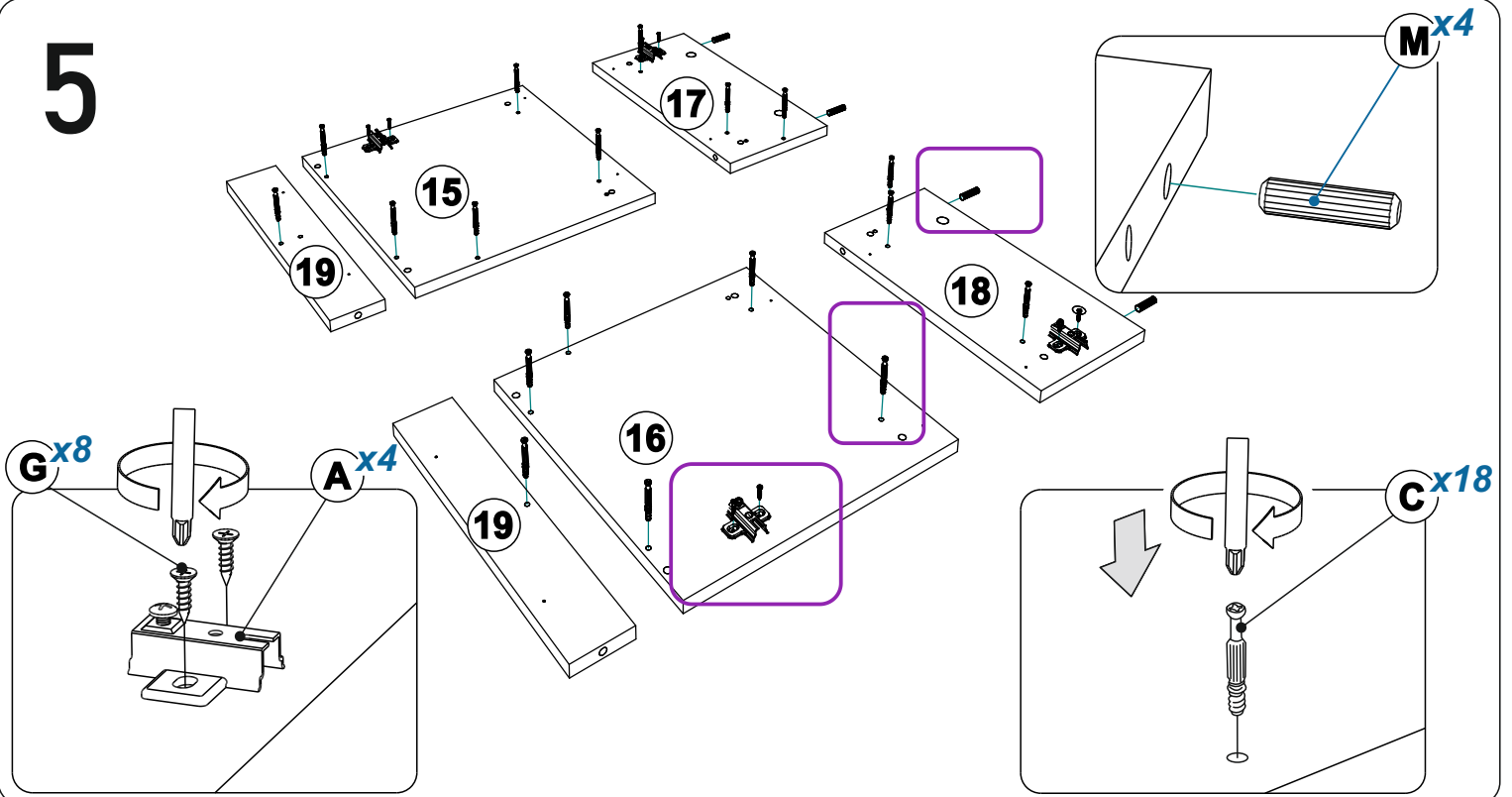
3



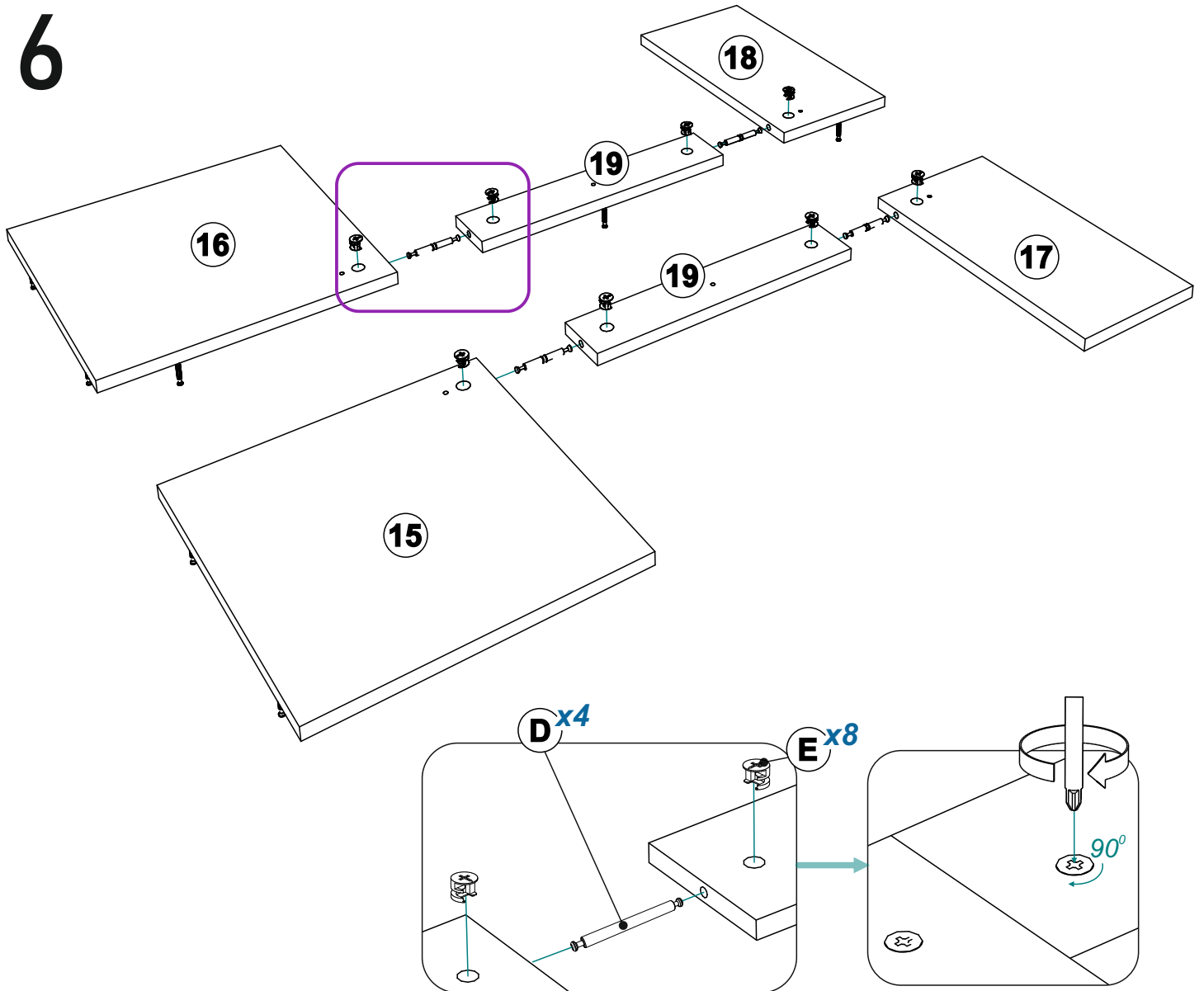
4



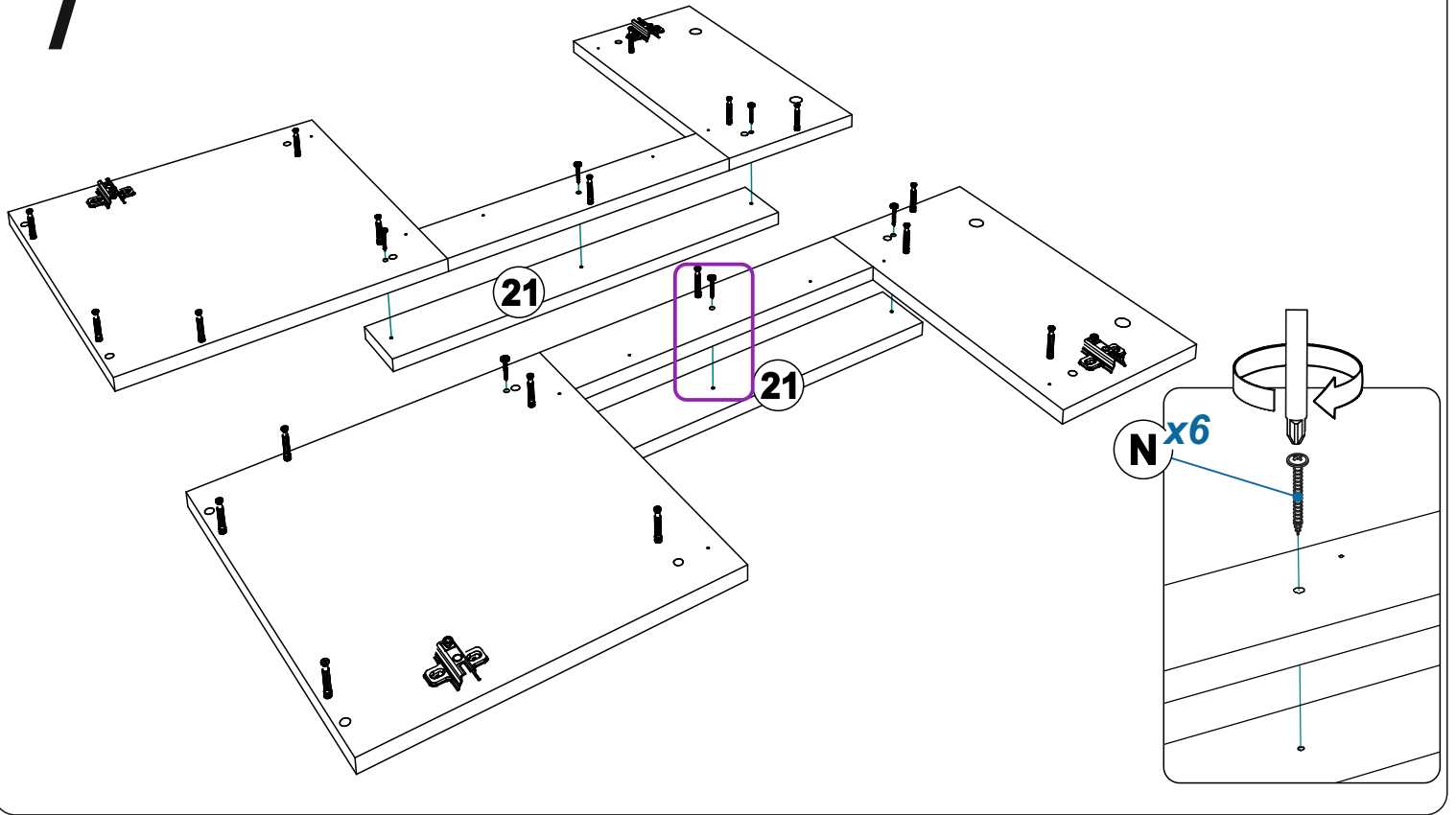
# 5



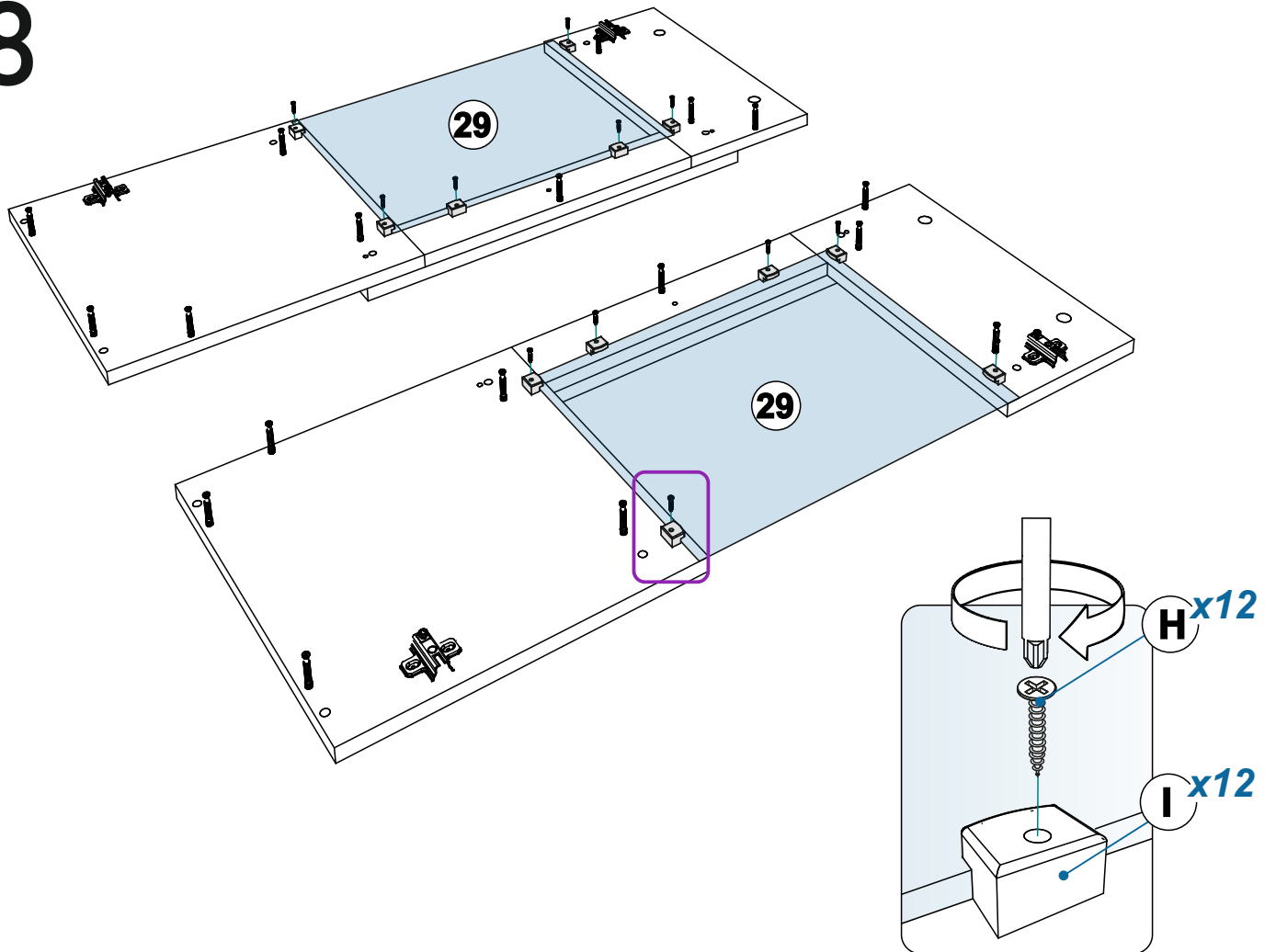
# 6



7

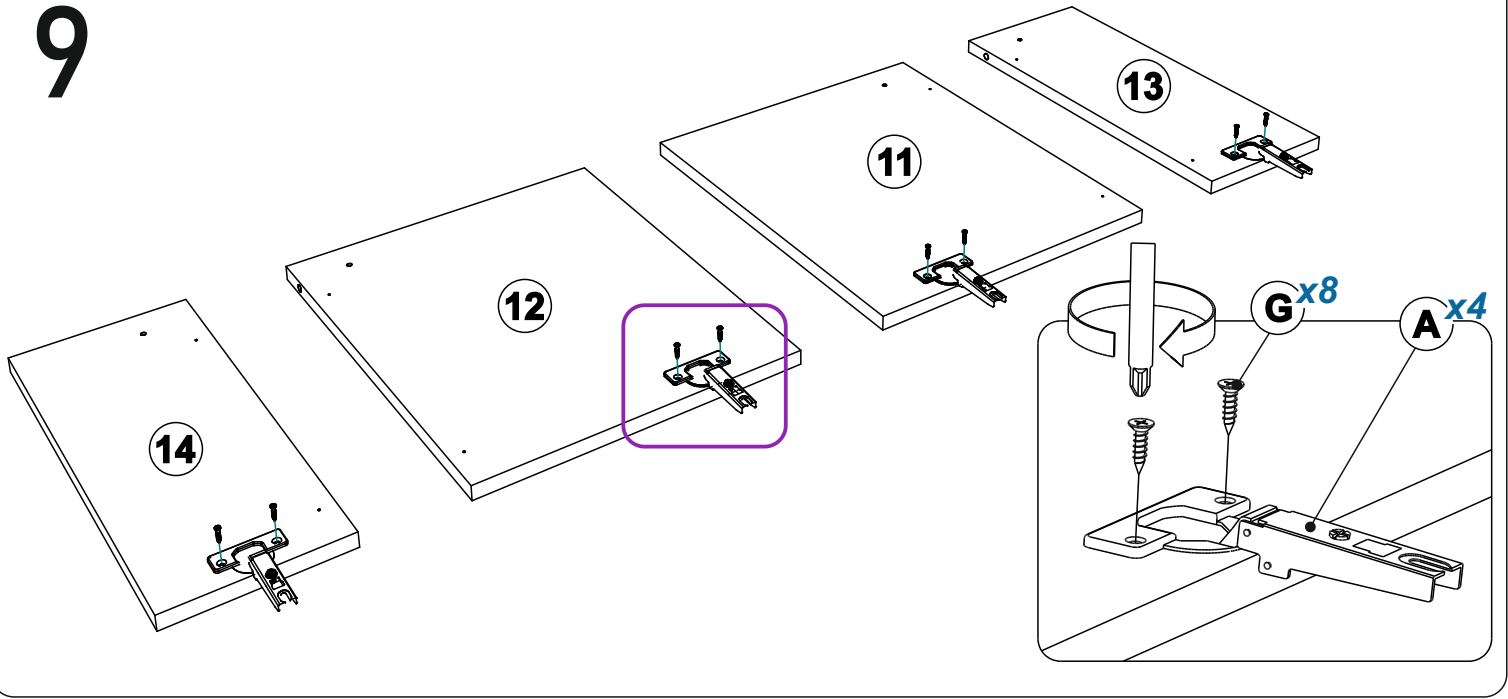


8

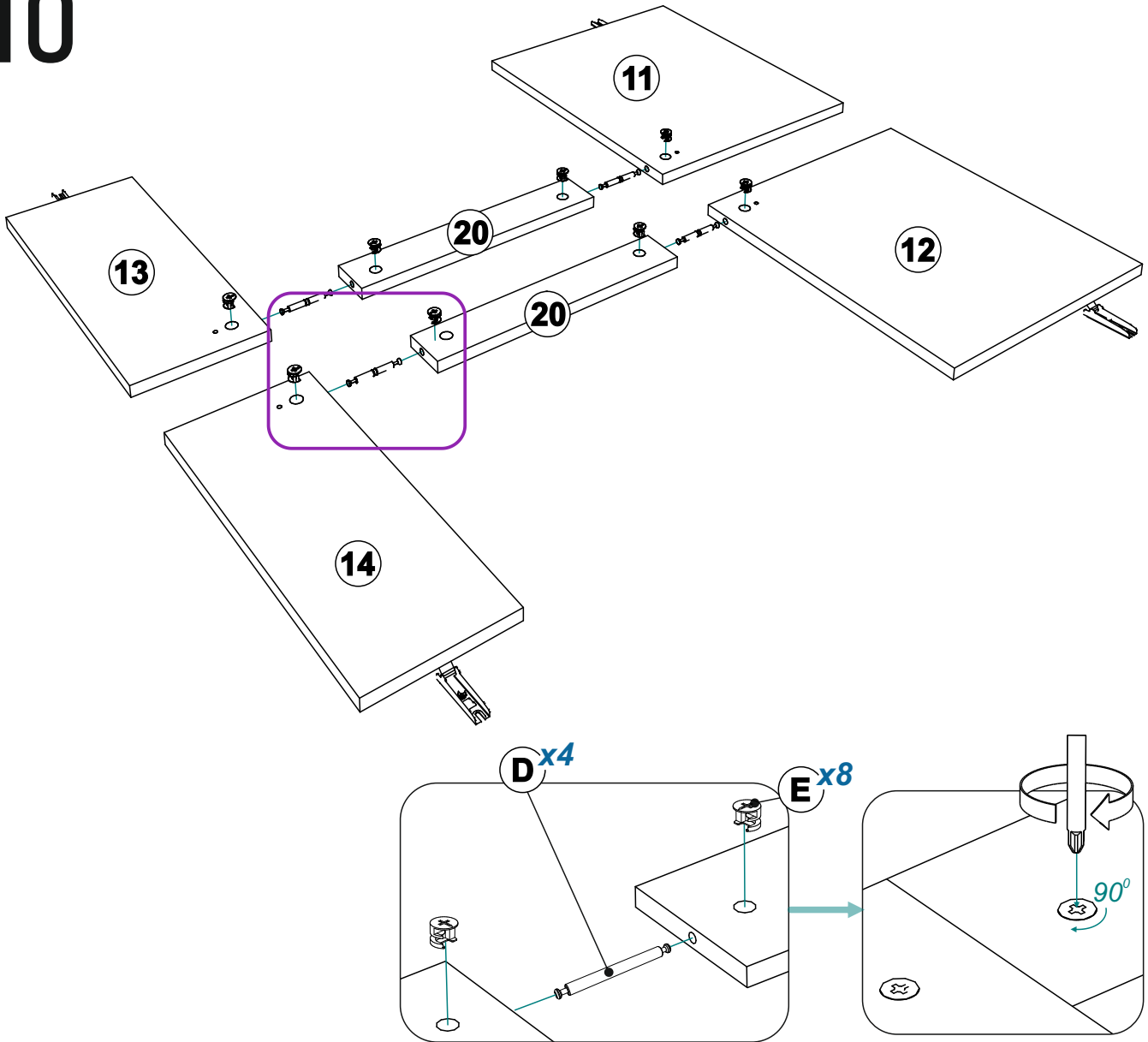




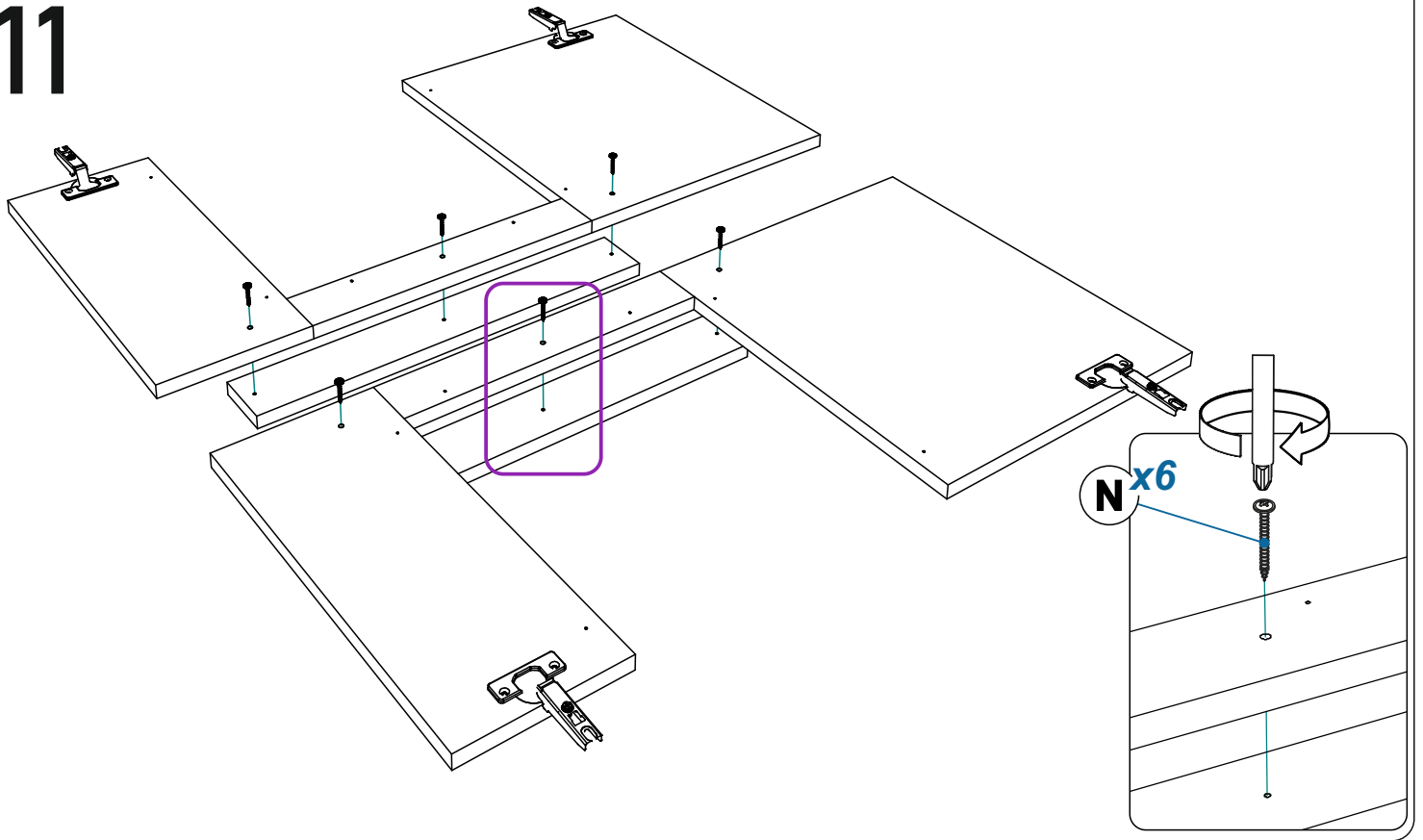
# 9



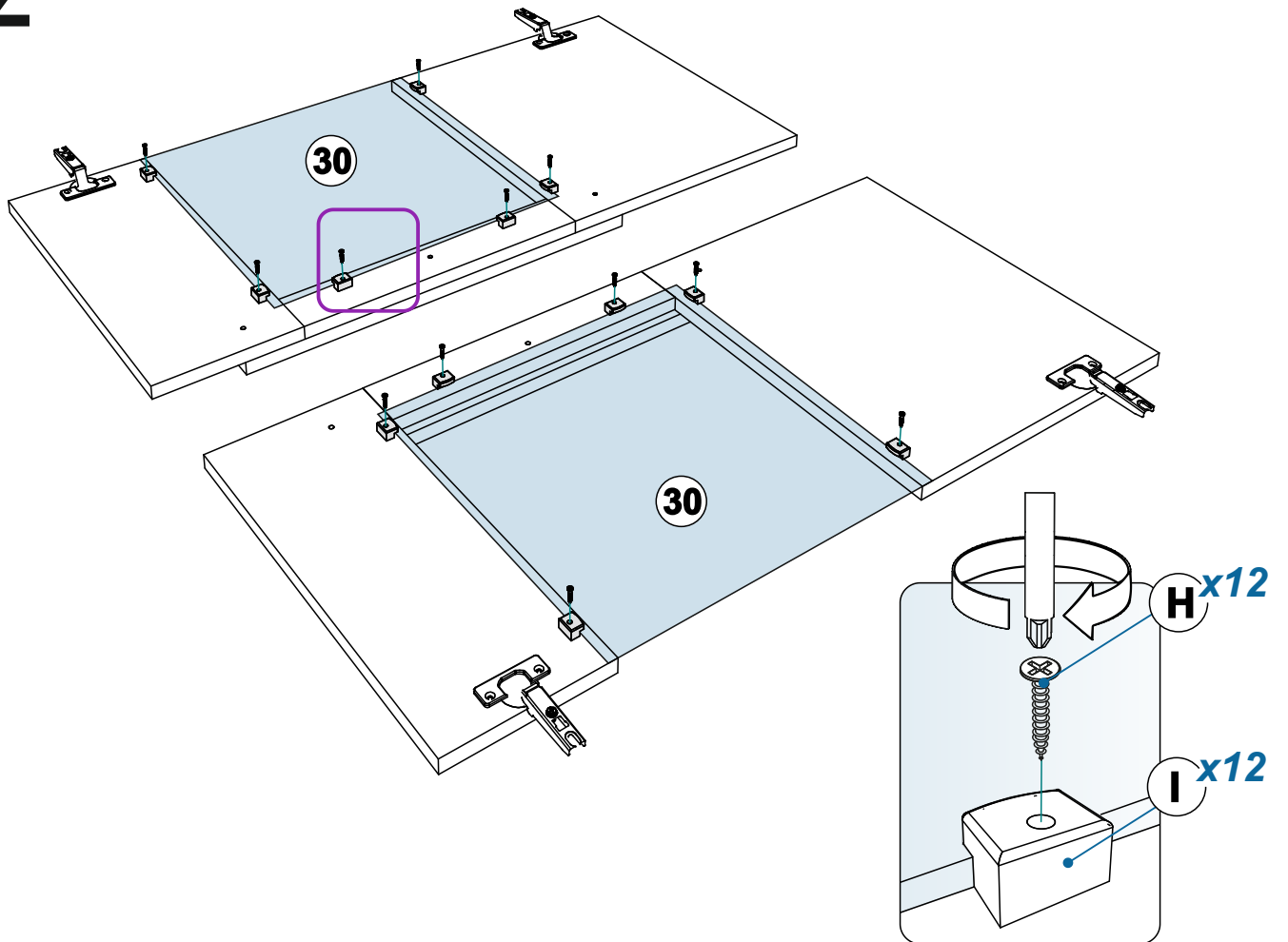
# 10



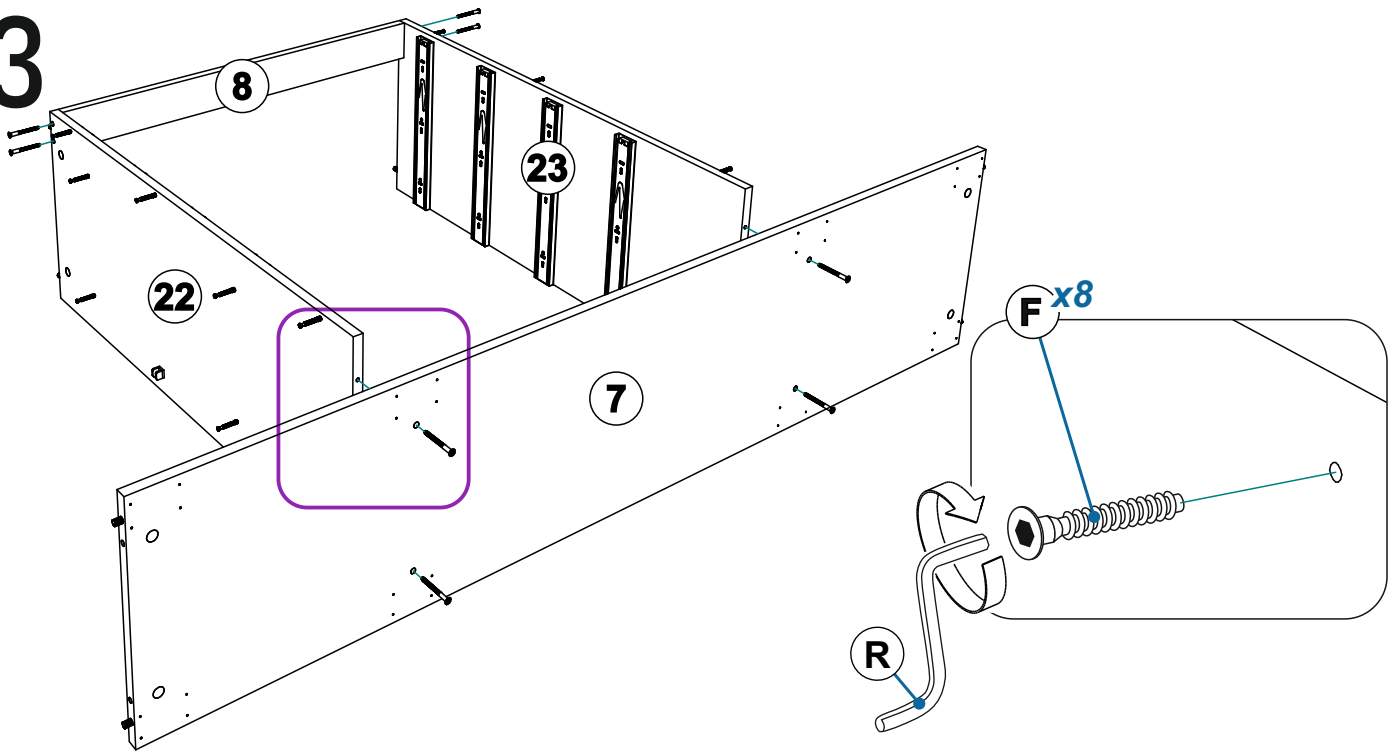
# 11



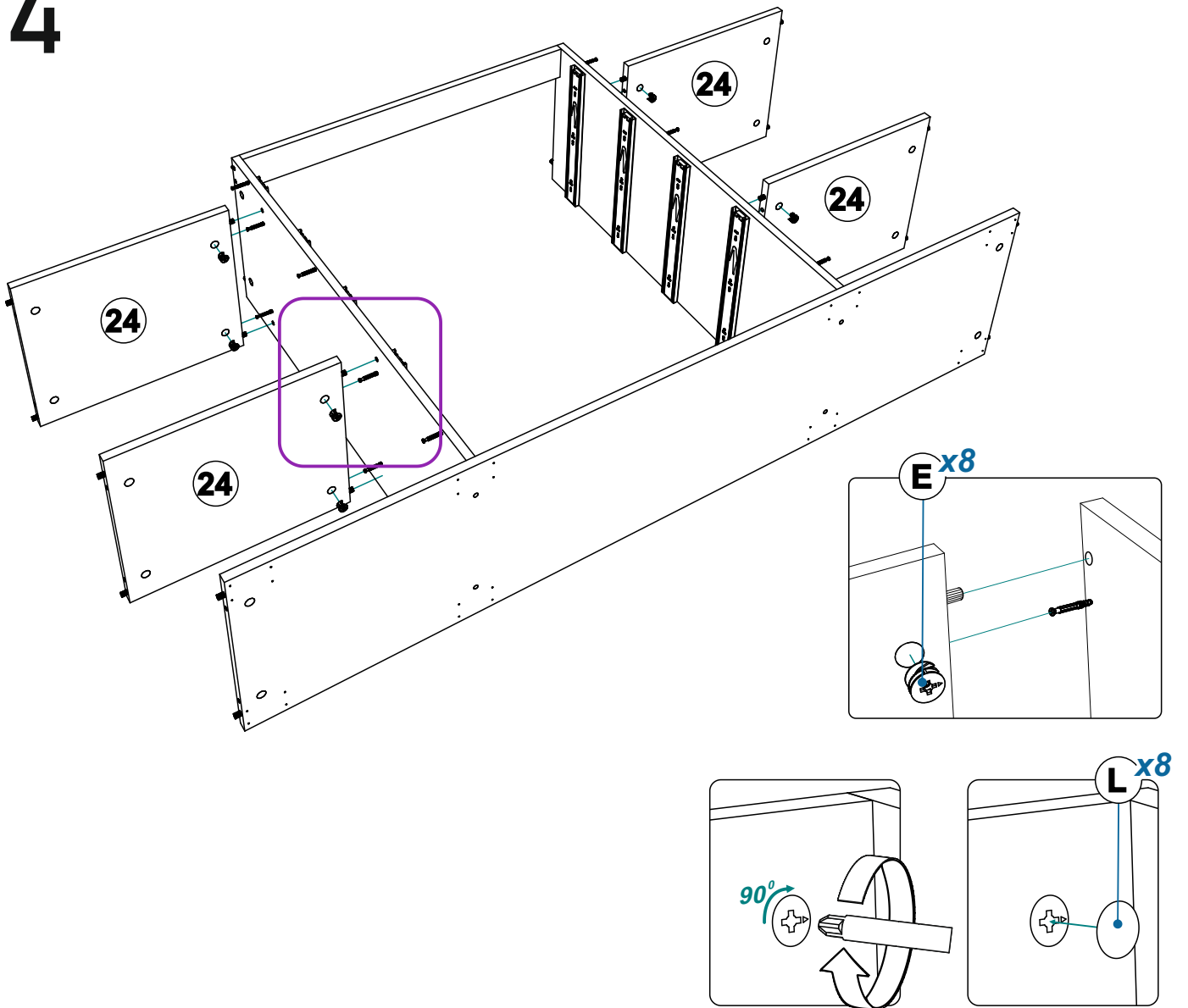
# 12



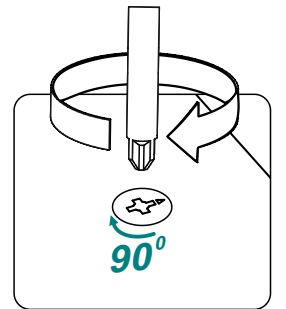
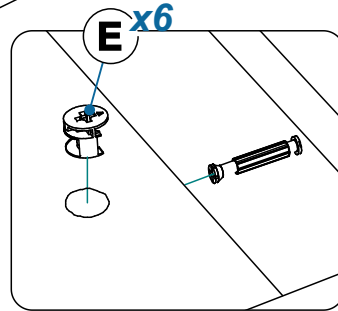
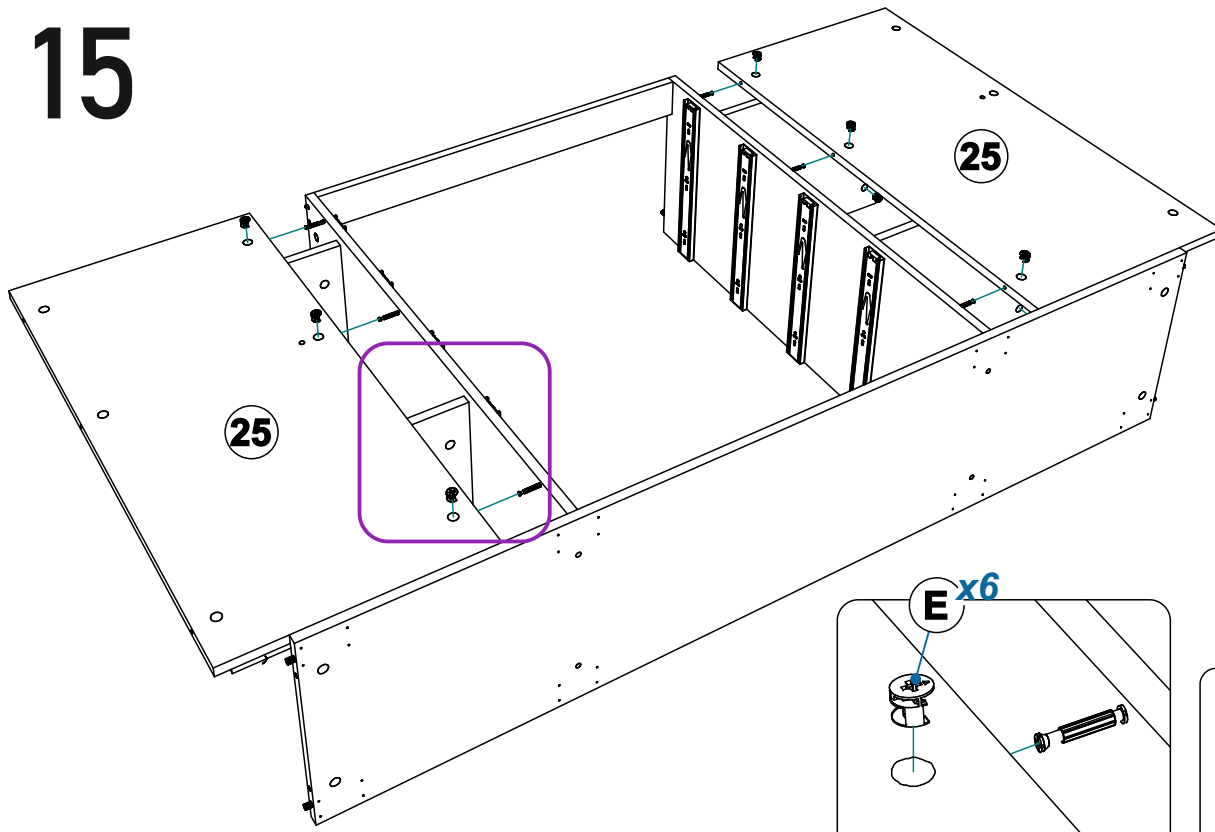
# 13



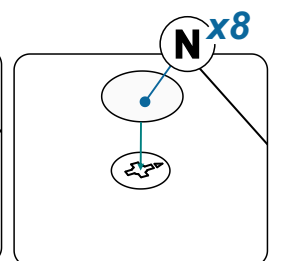
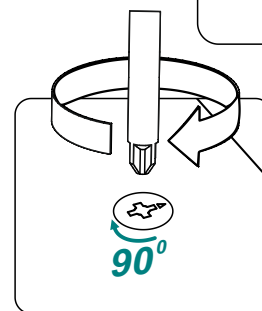
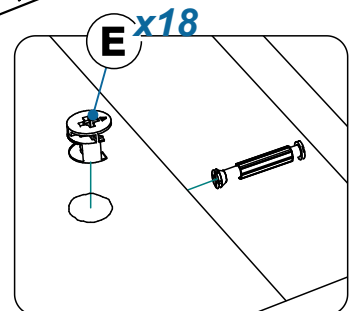
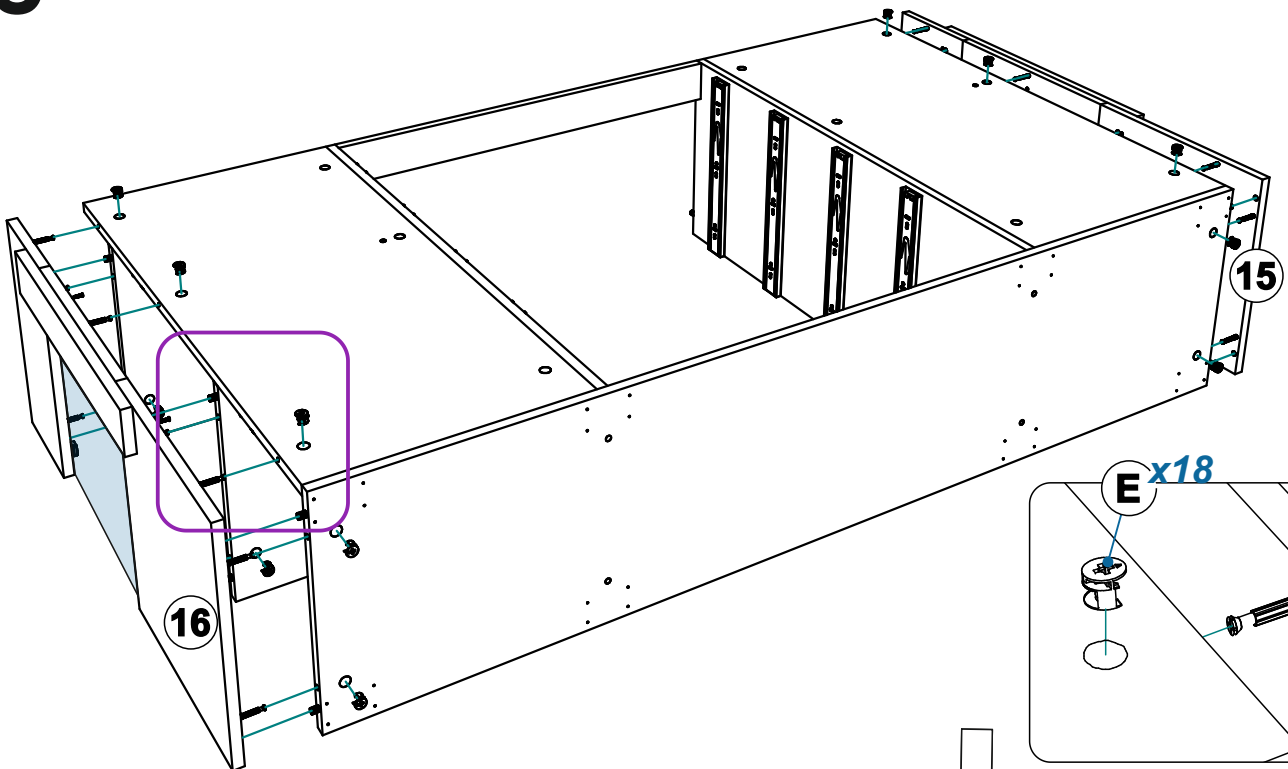
# 14



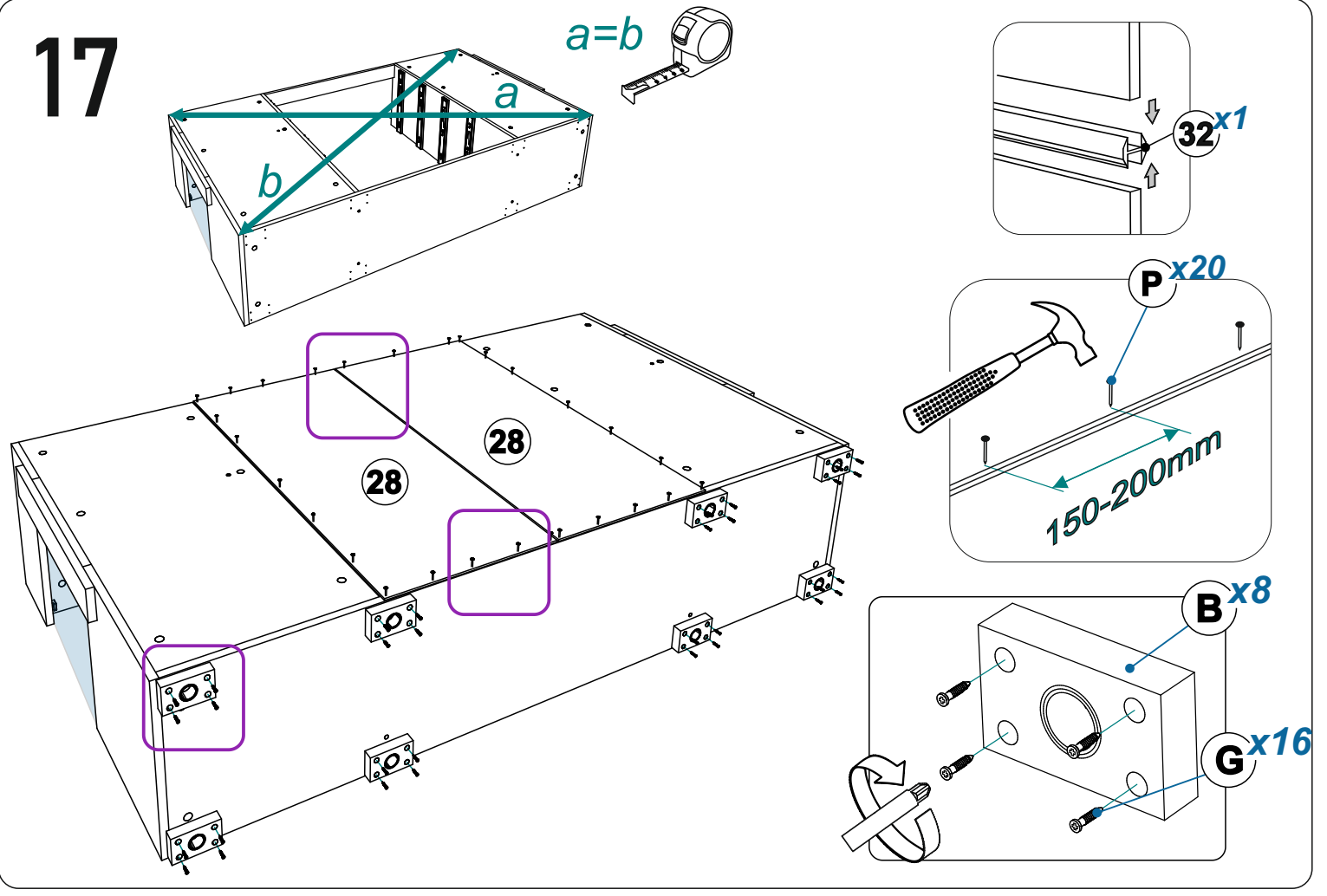
# 15



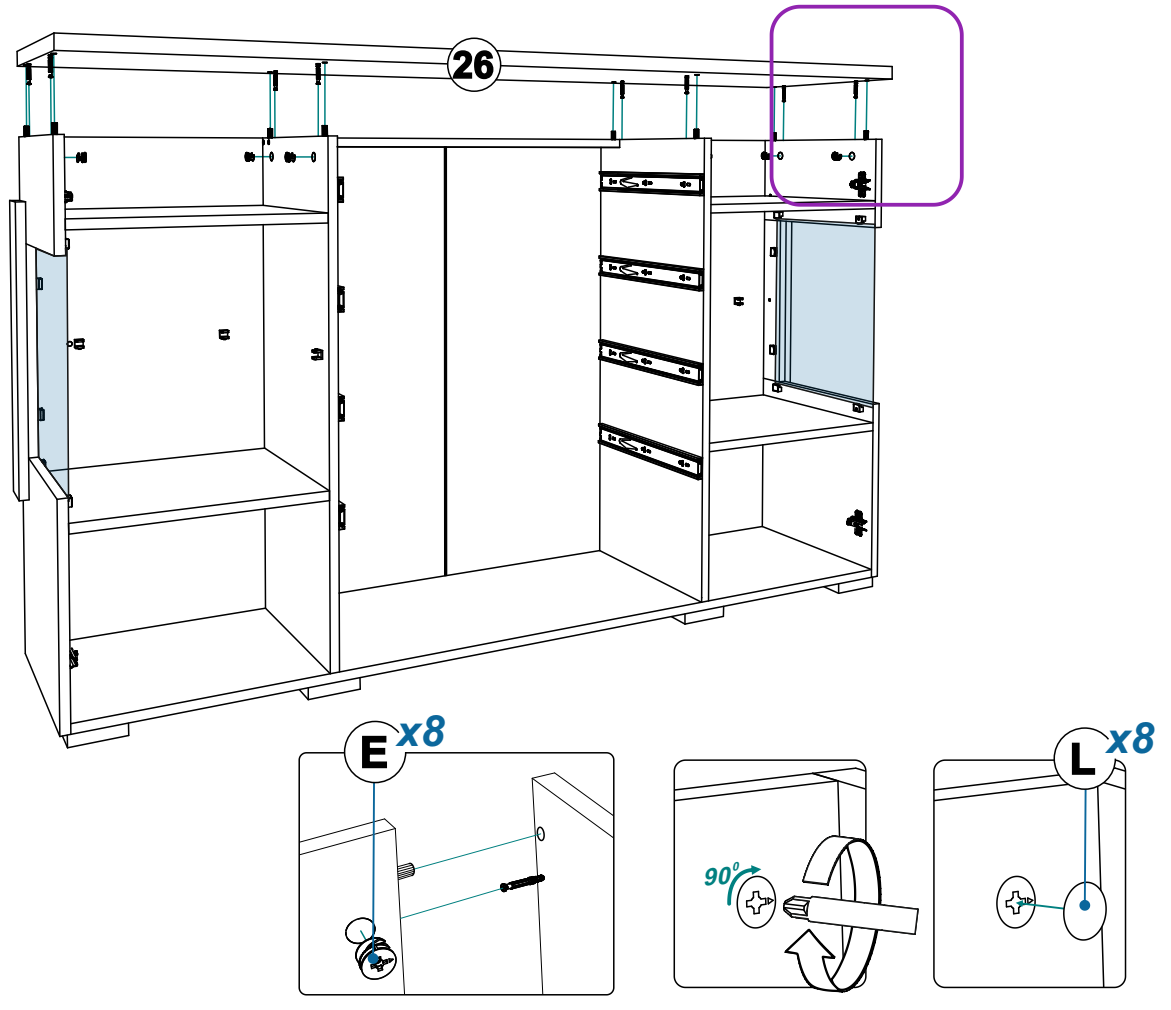
# 16



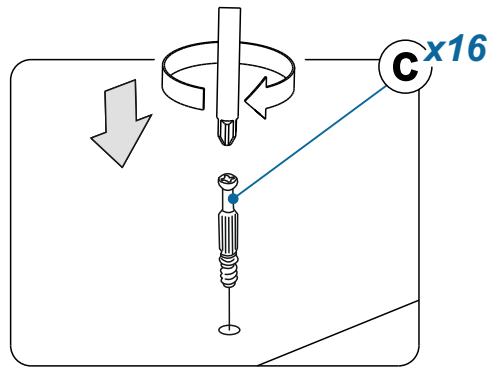
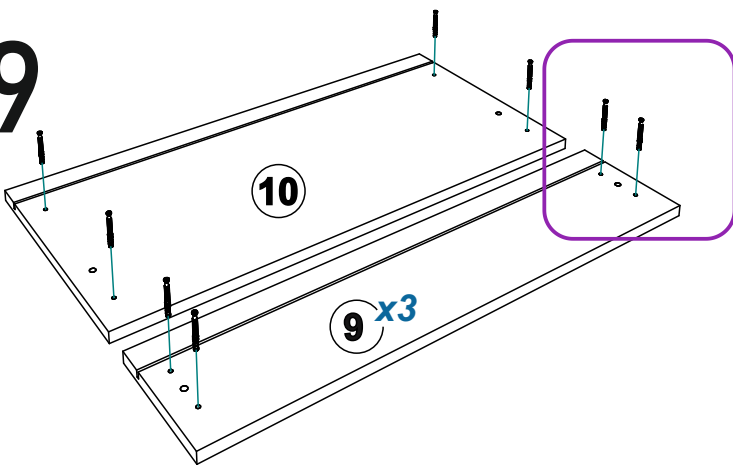
# 17



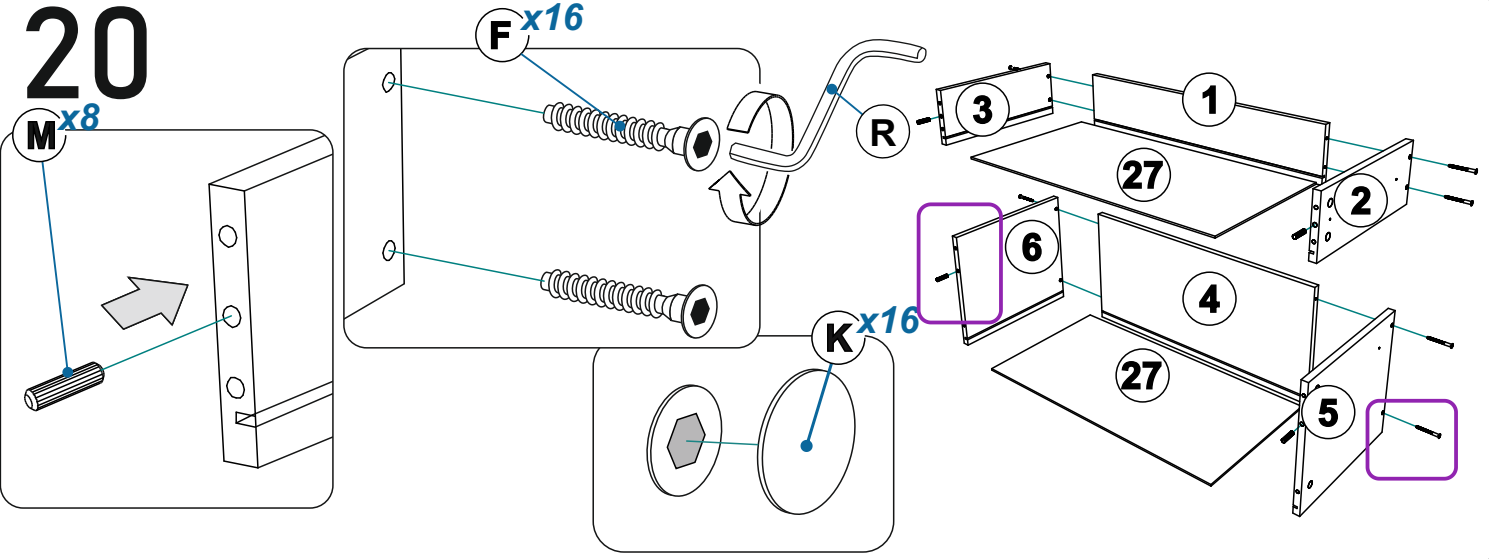
# 18



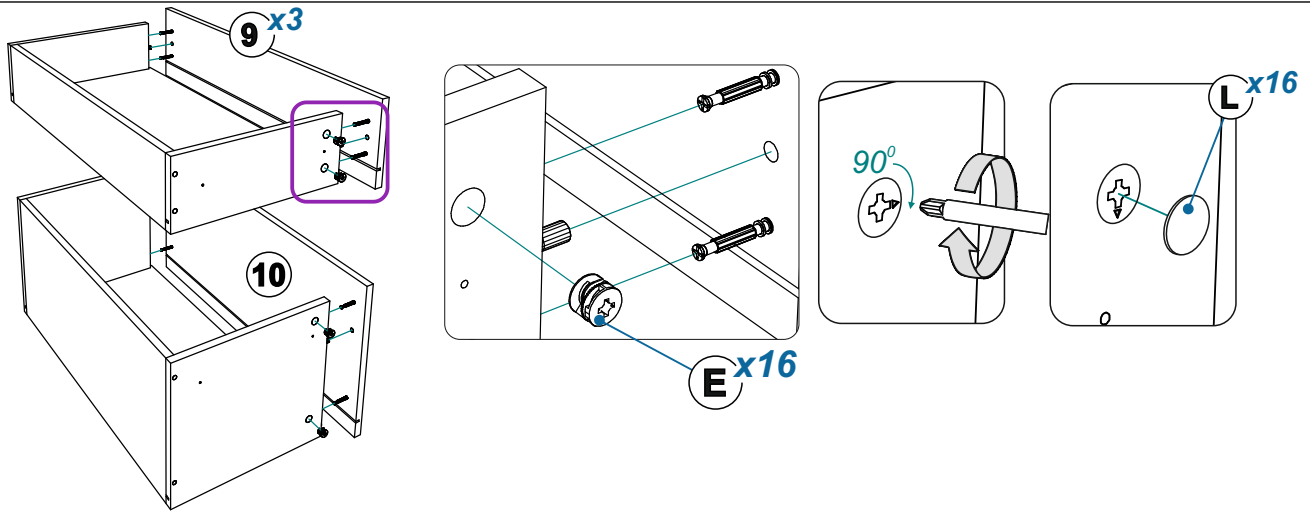
# 19



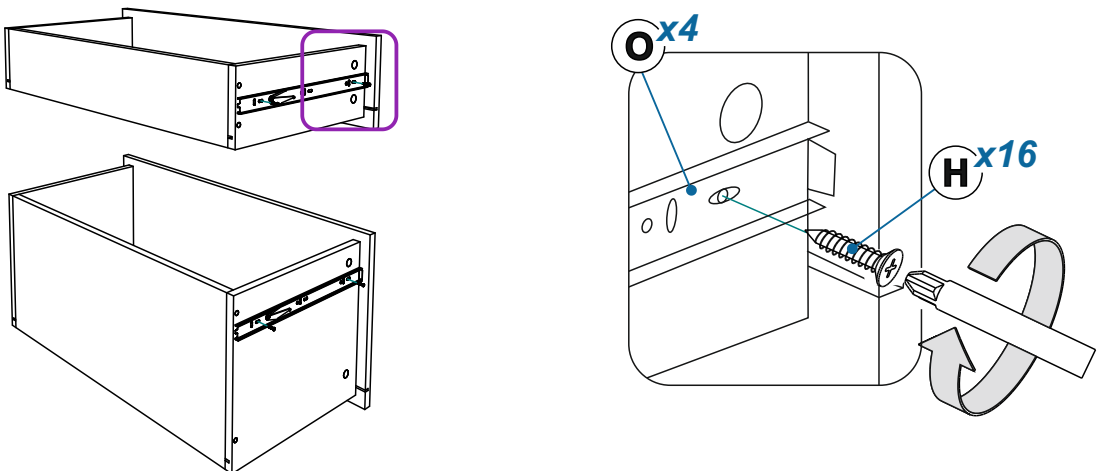
# 20



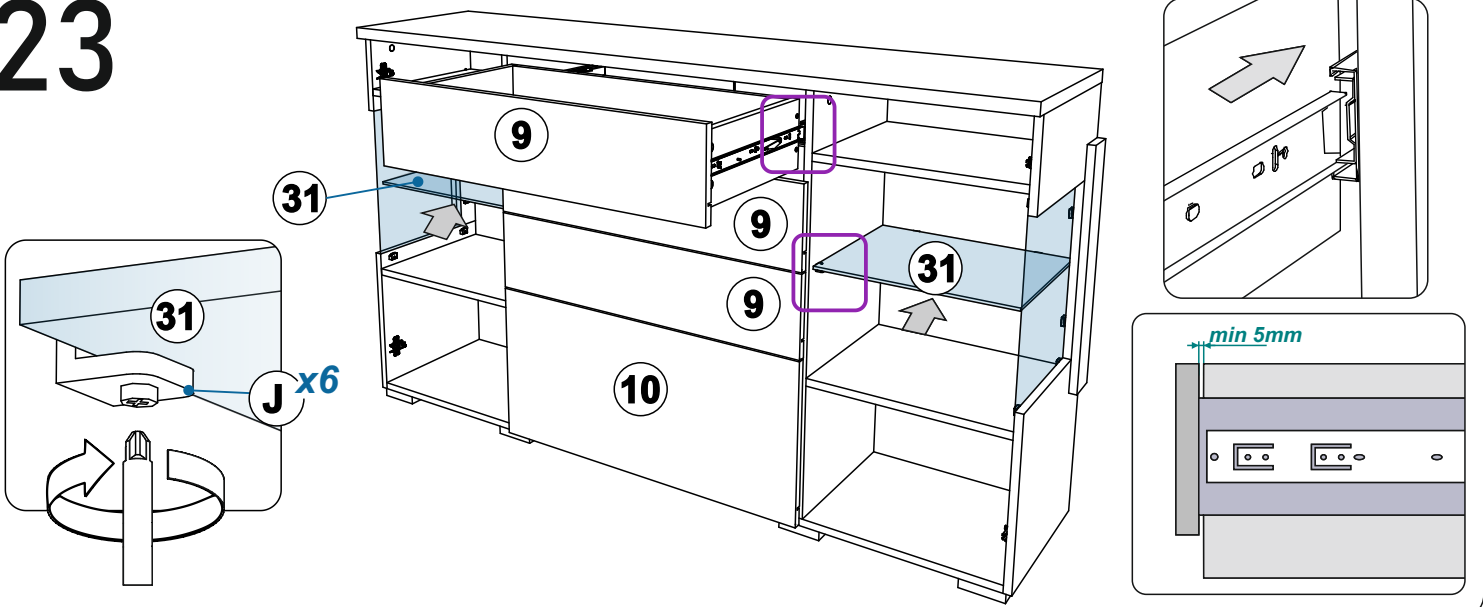
# 21



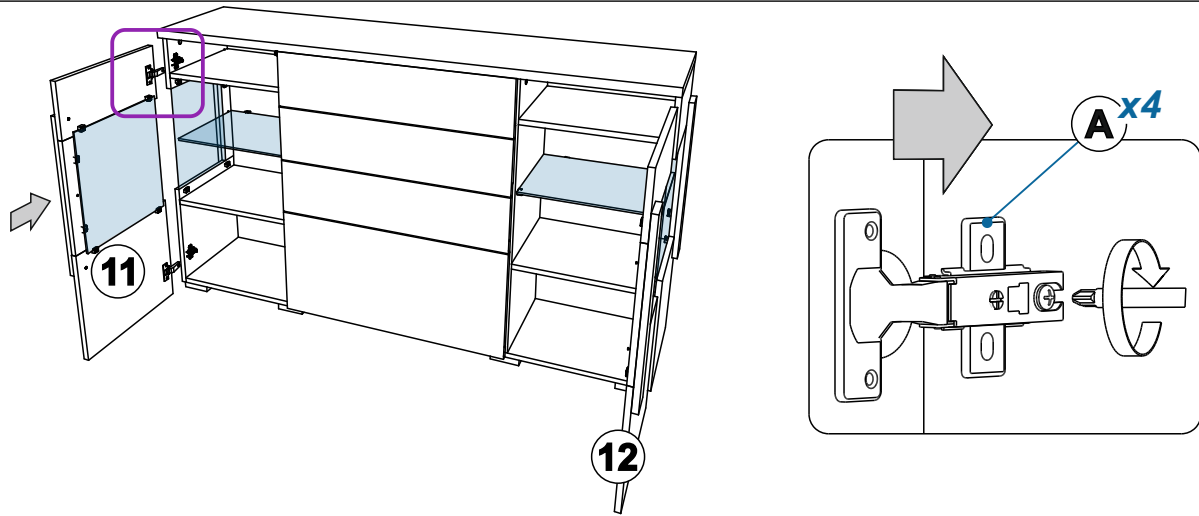
# 22



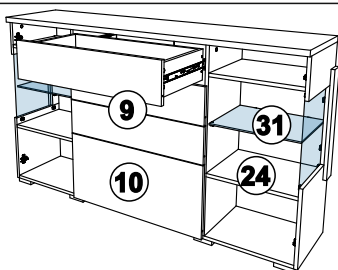
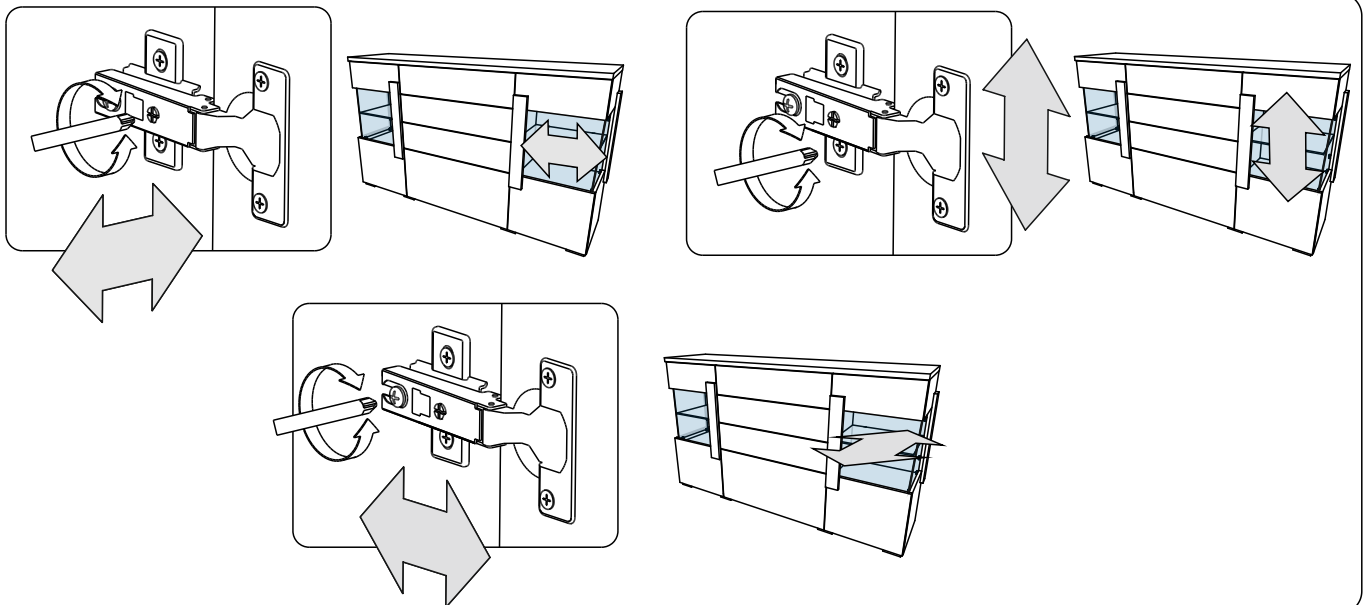
# 23



# 24



# 25



- 9 10** max. 5 kg
- 24** max. 10 kg
- 31** max. 3 kg





## Инструкция по уходу за мебелью и правила эксплуатации

1. Мебель рекомендуется эксплуатировать в бытовых помещениях с температурой воздуха не ниже +2°C и относительной влажностью 45-70 %.
2. Мебель должна быть защищена от воздействия прямых солнечных лучей, так как это вредит внешнему виду изделий и может изменить цвет поверхности.
3. Не следует ставить на поверхность мебели горячие предметы.
4. Случайно попавшую на поверхность изделия влагу, жидкость следует снять сухой тканью.
5. Удаление пыли с полированной или лакированной поверхности следует производить сухой тканью (фланель, миткаль).
6. Полированные и лакированные поверхности мебели рекомендуется освежать специально предназначенными для этого средствами.
7. Очищать стекла рекомендуется специальными составами, нанесенными на мягкую ткань.
8. Не допускается применение соды, стиральных порошков, абразивных паст, порошков и прочих, не предназначенных для ухода за изделиями мебели препаратов.
9. Не размещайте и не перемещайте на поверхностях мебели предметы, имеющие острые углы, кромки, выступающие острые детали.
10. Мебель не должна располагаться ближе одного метра от источников тепла, нагревательных приборов.

### Гарантии изготовителя

1. Гарантийный срок эксплуатации изделия - 24 месяцев со дня продажи магазином. В период гарантийного срока изготовитель гарантирует ремонт изделий или их замену, если потребителем не нарушены правила эксплуатации.
2. Претензии предъявляются потребителем непосредственно в торгующую организацию, в которой была приобретена мебель, предъявив настоящую "Инструкцию по сборке" и копию товарного чека.
3. Изделие, соответствует требованиям ГОСТ 16371-2014, ТР ТС 025/2012, ЕАЭС № RU Д-RU.PA01.B.80901/21 от 21.05.2021 по 19.05.2026
4. Срок службы мебели - 10 лет.
5. Предприятие-изготовитель оставляет за собой право вносить изменения в конструкцию изделия, не ухудшая его конструктивные и эксплуатационные характеристики.
6. Для сборки изделий рекомендуется привлекать квалифицированных специалистов.

### Запах

От новой мебели может исходить запах материалов, из которых она изготовлена. Запах может сохраняться в течение трёх недель с момента сборки. Для снижения интенсивности запаха рекомендуется:

-для мягкой мебели - пропылесосить изделие и проветрить помещение.

Повторять 3-4 раза в день.

-для корпусной мебели - протирать тканью, смоченной мягким моющим средством, вытирать чистой сухой тканью и проветривать помещение, предварительно открывая все двери и ящики изделия.

Повторять 3-4 раза в день.

Важно! Сохраните, пожалуйста, инструкцию в случае повторной сборки мебели или рекламации. В случае составления рекламации пользуйтесь, пожалуйста, обозначением из инструкции сборки.

Изготовитель: ООО "Мелания",  
Российская Федерация, Московская область, Солнечногорский р-н, ул. Карьер, строение 8.