

Поздравляем Вас с удачной покупкой!  
Вы приобрели изделие из высококачественных комплектующих.  
Мы надеемся, что наша продукция будет доставлять  
Вам радость в течение всего срока службы.

**LAZURIT** МЕБЕЛЬ



Успех начинается дома.

### УСЛОВИЯ ГАРАНТИИ

Изготовитель гарантирует соответствие мебели требованиям ГОСТ 19917-2014, ГОСТ 16371-2014 при соблюдении условий транспортирования, эксплуатации и рекомендаций по уходу за мебелью. Гарантийный срок эксплуатации мебели 18 месяцев со дня продажи мебели через торговую сеть. При покупке, покупатель обязан проверить внешний вид и комплектацию изделия. Претензии по данным показателям после приобретения продукции не принимаются. При обнаружении производственных дефектов, а также с претензиями по качеству следует обращаться в магазин, где приобретена мебель с обязательным приложением фотографии маркировочной этикетки изделия и заполненным гарантийным талоном.

### ГАРАНТИЙНОЕ ОБСЛУЖИВАНИЕ НЕ ПРОИЗВОДИТСЯ

По дефектам, возникшим в случае нарушения потребителями правил транспортирования, сборки, условий эксплуатации и рекомендаций по уходу за мебелью (естественного износа, небрежного обращения).

При наличии следов сборки и эксплуатации мебели (следы от метизов, следы воздействия влаги, перегрева и т.п.)

Дефекты, вызванные механическими, химическими, тепловыми и др. воздействиями и также образованные под влиянием агрессивных средств, красителей, загрязнений или воды.

*Транспортировка мебели должна осуществляться только в упаковке предприятия-изготовителя, в ином случае претензии по качеству изделия не принимаются.*

*Инструкция по уходу за мебелью и ее эксплуатации размещена на сайте предприятия-изготовителя.*

### ВНИМАНИЕ!

Допускаются незначительные изменения конструкции, не ухудшающие качество изделия. В производстве используются материалы и комплектующие, ЛКМ и ткани нескольких видов и из различных регионов, каждый из которых может иметь свой оттенок. Ввиду этого, оттеночность изделия может отличаться от образцов и от партии к партии. Данная особенность не является производственным дефектом изделия.

### В столах со стеклом допускается:

- слегка заметный разнотон стекла столешницы и вставок
- стекло ОРТ1 может иметь заметный голубоватый оттенок (хим. состав стекла)
- цветопередача может отличаться от заявленных образцов
- габариты вставки и столешницы могут иметь допустимое отклонение до 1 мм.

### ГАРАНТИЙНЫЙ ТАЛОН

Наименование изделия: \_\_\_\_\_

Характеристика: \_\_\_\_\_

Дата продажи: \_\_\_\_\_ Номер заказа: \_\_\_\_\_

Продавец: \_\_\_\_\_

(ФИО, подпись)

Адрес: \_\_\_\_\_

С условиями гарантии согласен. Претензий к внешнему виду, техническим характеристикам, цвету, габаритным размерам и комплектации не имею.

ФИО, дата, подпись покупателя



### Инструкция по сборке стола Сан-Марино

Контакты для связи:

☎ 8 800 100 50 22

238311, Калининградская область, Гурьевский район,  
п. Большое Исаково, ул. Калининградская 2Е



## 1 Распаковать изделие, проверить комплектацию поставки и внешний вид

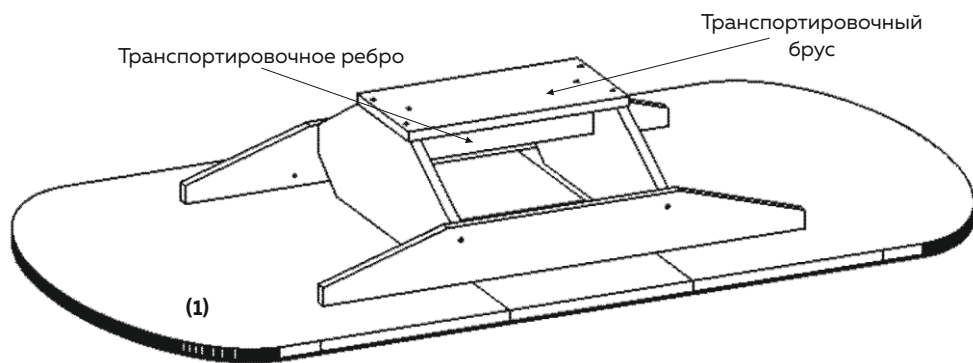
### Комплект поставки

|   |                    |       |   |               |      |
|---|--------------------|-------|---|---------------|------|
| 1 | Стол в сборе (1)   | 1 к-т | 5 | Боковина 1    | 2 шт |
| 2 | Евровинт 7x50      | 10 шт | 6 | Боковина 2    | 2 шт |
| 3 | Заглушка евровинта | 12 шт | 7 | Основание (2) | 1 шт |
| 4 | Опора регулируемая | 8 шт  | 8 | Полка 190x380 | 1 шт |

### Подготовка к сборке:

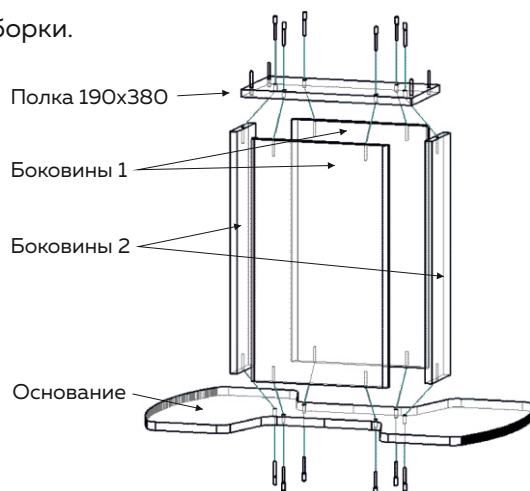
- Упаковку сохранять до окончания сборки
- Сборка должна производиться на ровном полу, покрытым тканью и бумагой
- Во избежание образования дефектов сборку рекомендуется производить 2-м сборщикам мебельного салона

## 2 Распаковать и положить стол стеклом вниз на ровную, покрытую мягкой тканью, поверхность. Открутить и утилизировать транспортировочный брус и ребро. Евровинты отложить для последующей сборки.

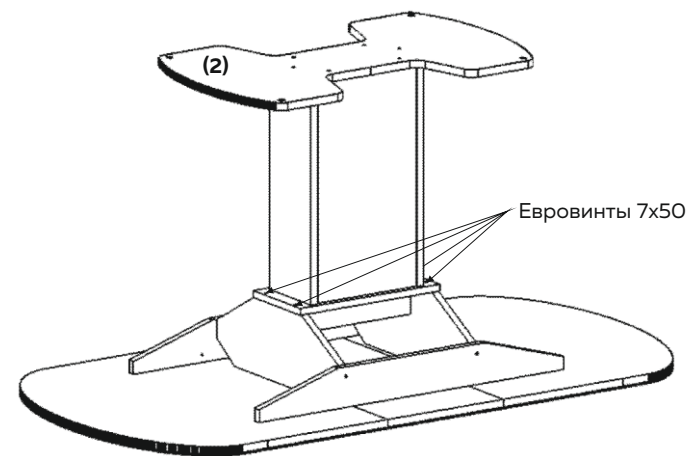


## 3 Собрать колонну, согласно схеме сборки.

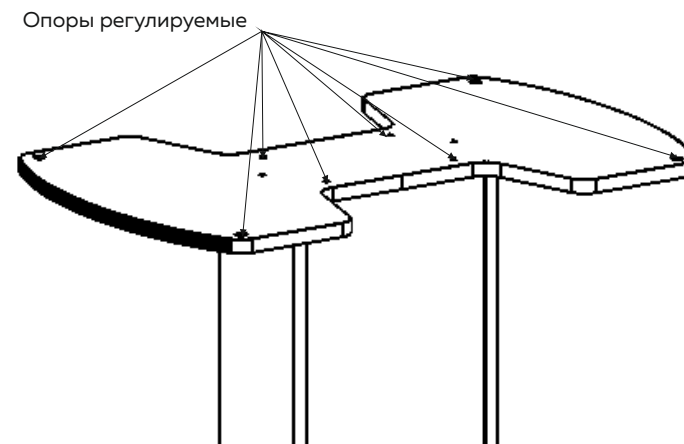
- К полке, с помощью евровинтов 7x50, крепить боковины 1 и 2. Шляпки евровинтов закрыть заглушками.
- Собранный конструкцию крепить к основанию евровинтами 7x50.



## 4 Собранный колонну крепить к столешнице евровинтами 7x50.



## 5 Прикрутить регулируемые опоры в назначенные отверстия основания. **ВНИМАНИЕ! ОПОРЫ ДО КОНЦА НЕ ЗАКРУЧИВАТЬ!**



## 6 Аккуратно перевернуть стол на основание. Регулировать шаткость стола подкручиванием опор.

## 7 Пробковые подпятники с невидимых мест столешницы **НЕ СНИМАТЬ!**

ВНИМАНИЕ! На столах имеется силиконовый подпятник, который обеспечивает ровное расположение вставок относительно полукрышек стола. ЕГО НЕОБХОДИМО ОСТАВИТЬ!

