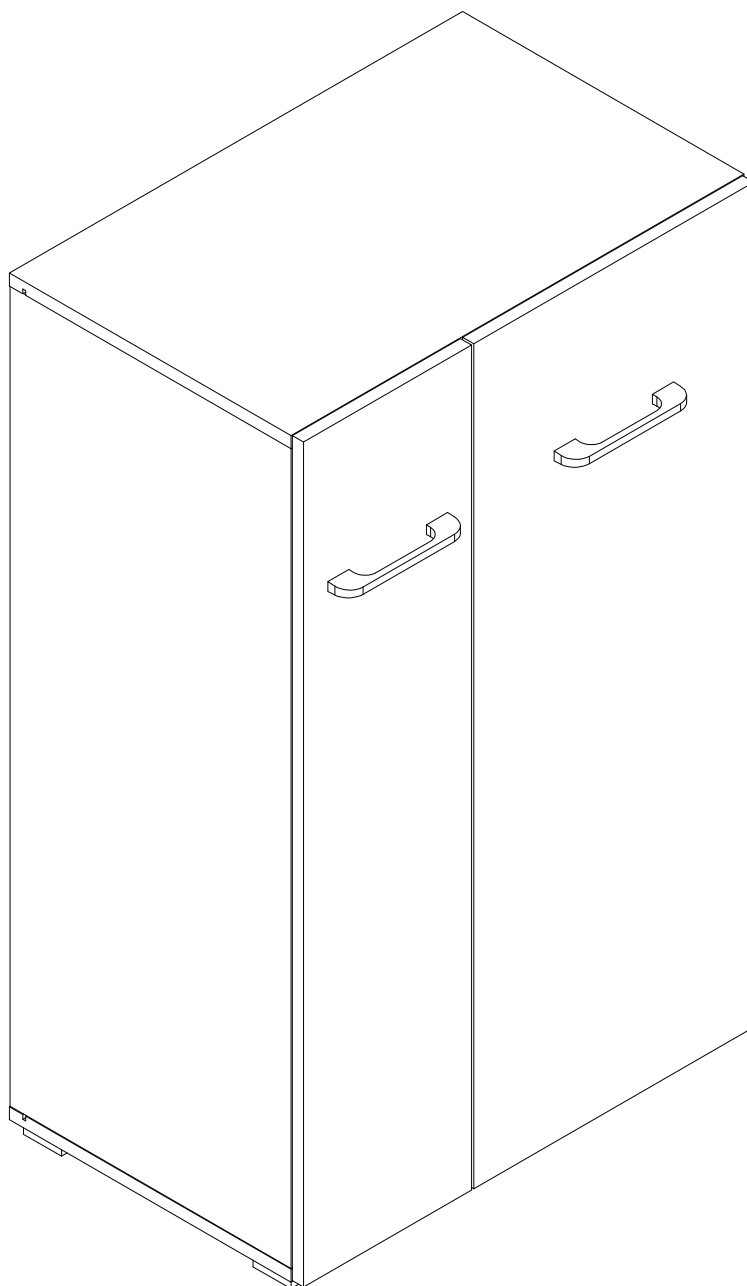


EAC

инструкция по сборке
Шкаф арт. 5085



габаритные размеры

высота - 1062 мм

ширина - 644 мм

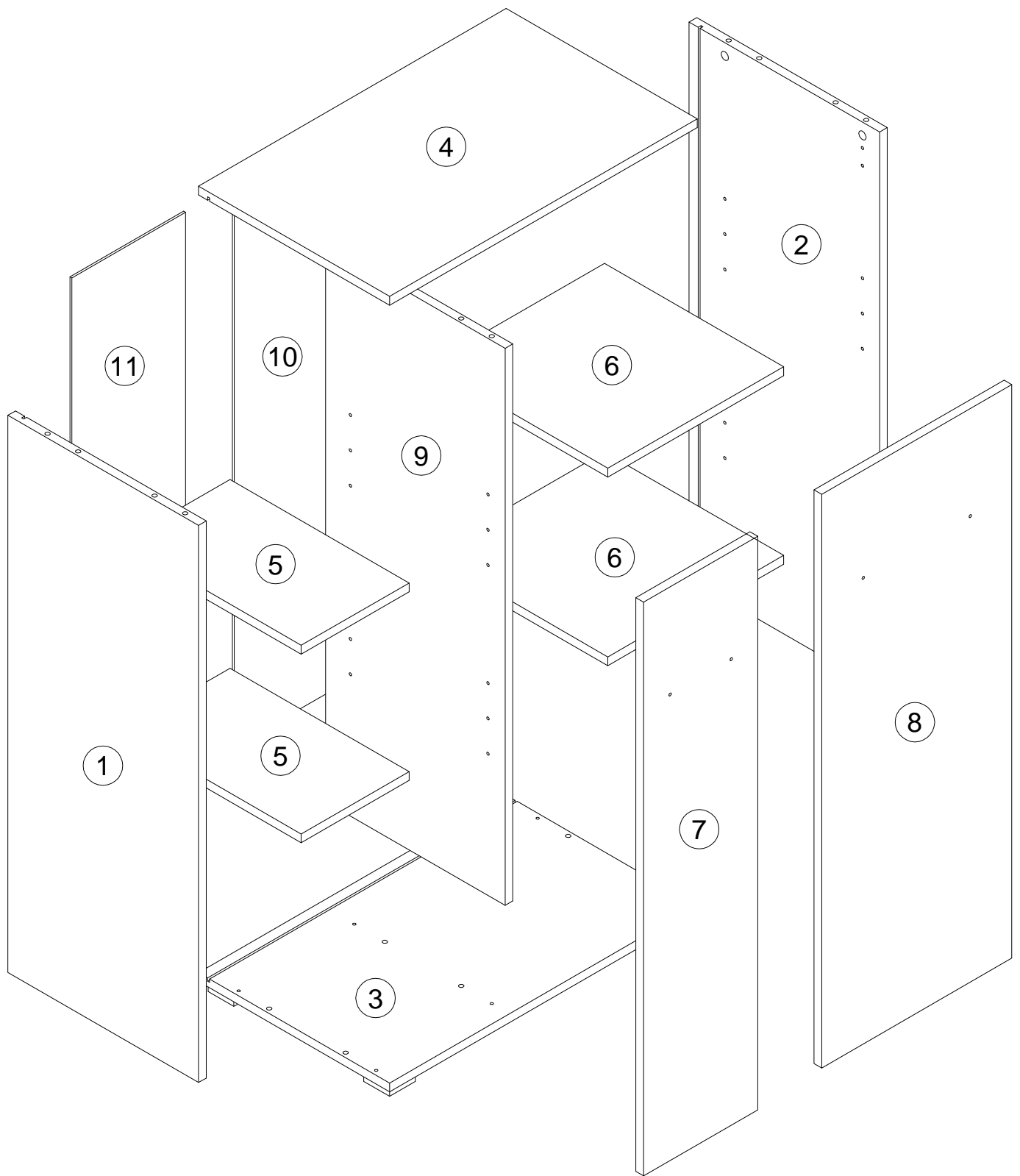
глубина - 416 мм

единая справочная служба:

8 800 100-50-22

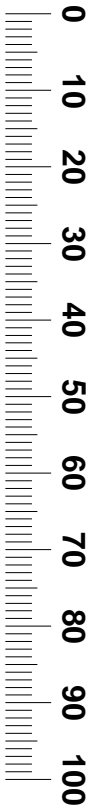
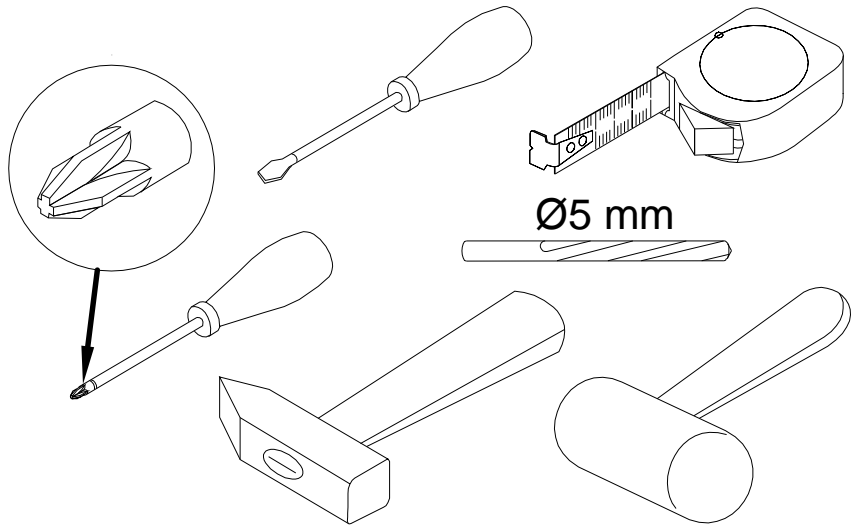
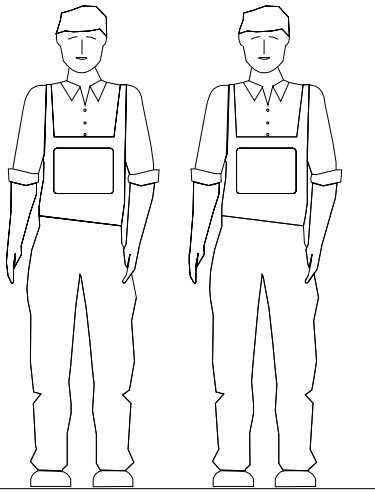
(звонок по России бесплатный)

LAZURIT
FURNITURE FACTORY



поз.	наименование детали	№ упак.	шт.	длина, мм	ширина, мм
1	Стенка боковая правая	1	1	1010	399
2	Стенка боковая левая	1	1	1010	399
3	Стенка горизонтальная	1	1	644	400
4	Стенка горизонтальная	1	1	644	400
5	Полка	1	2	226	375
6	Полка	1	2	368	375
7	Дверь	1	1	1040	239
8	Дверь	1	1	1040	398
9	Стенка-перегородка	1	1	1010	376
10	Стенка задняя	1	1	1020	238
11	Стенка задняя	1	1	1020	380

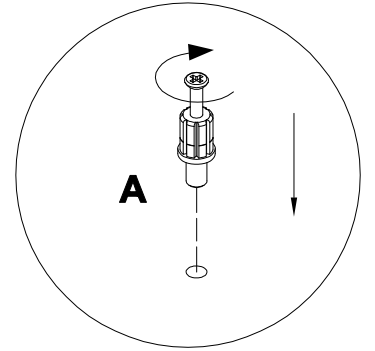
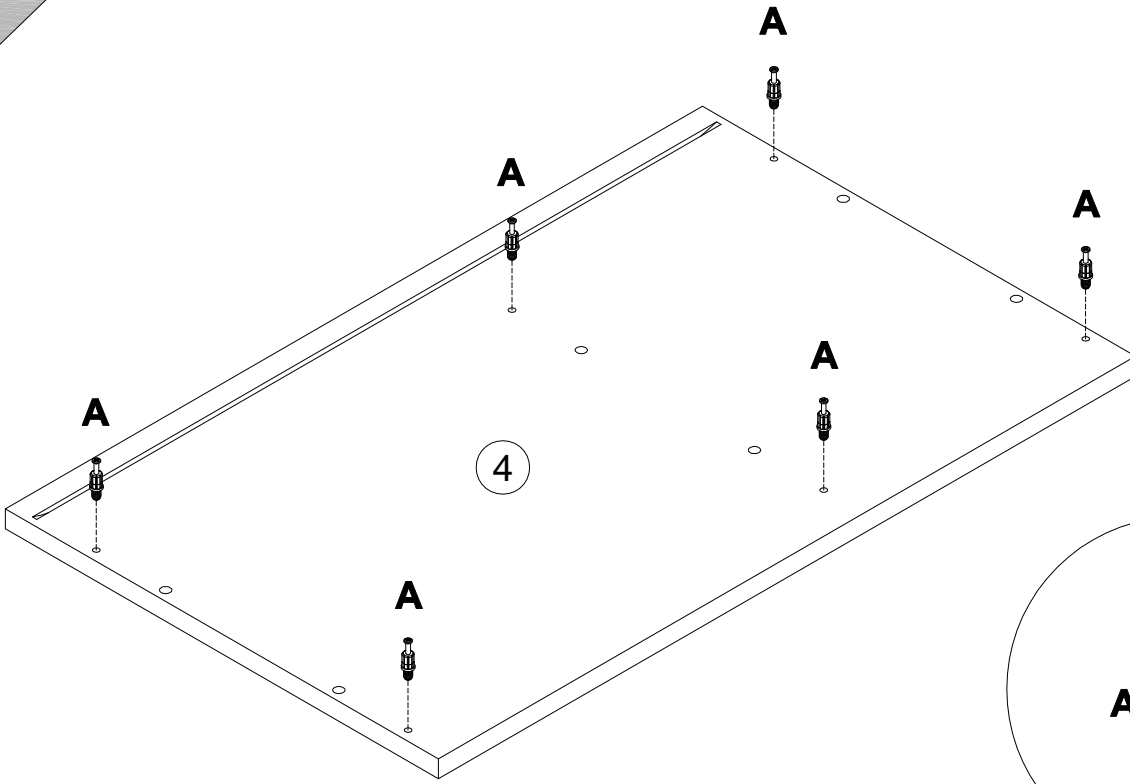
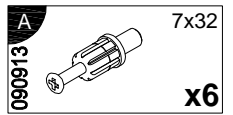
3



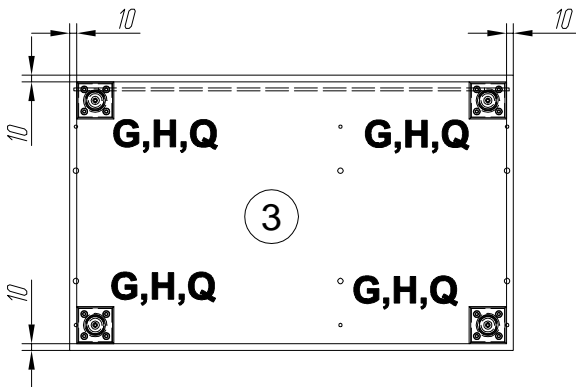
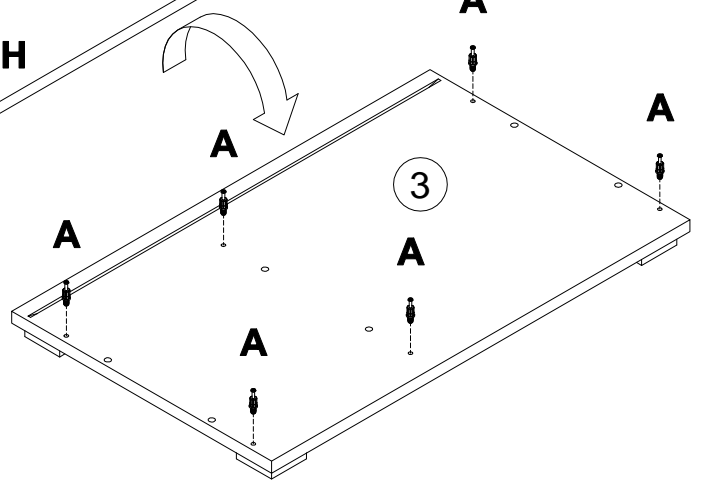
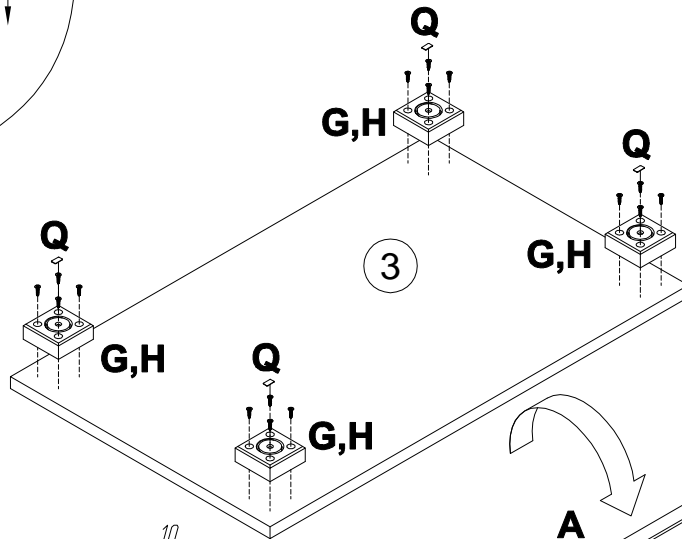
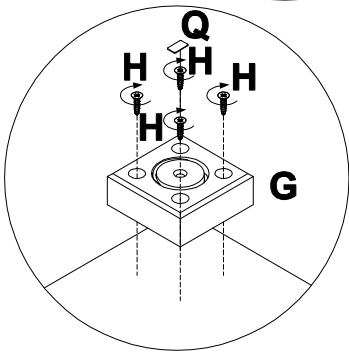
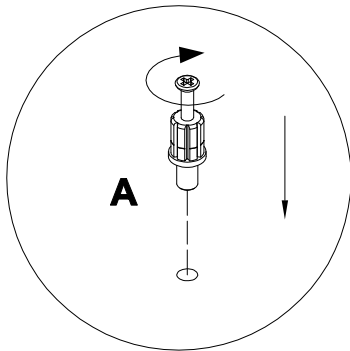
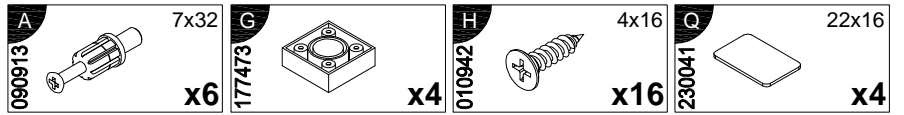
4

A 090913 7x32 x12	B 000146 15x12 x12	C 000151 8x35 x12	D 135021 x14	E 062367 x3	F 000769 3x20 x17
G 177473 x4	H 010942 4x16 x24	I 155999 x1	J 090185 4.5x45 x1	K 013859 8x40 x1	L 000754 3.5x16 x2
M 005145 M4x29 x2	N 000379 M4x16 x2	O 294896 x2	P 013794 M4x22 x4	Q 230041 22x16 x4	R 161423 x4
S 235594 6.3x16 x8	T 125913 x16	U 030579 x32	V 100640 20x0.5 x8	W 100640 20x0.5 x4	

5

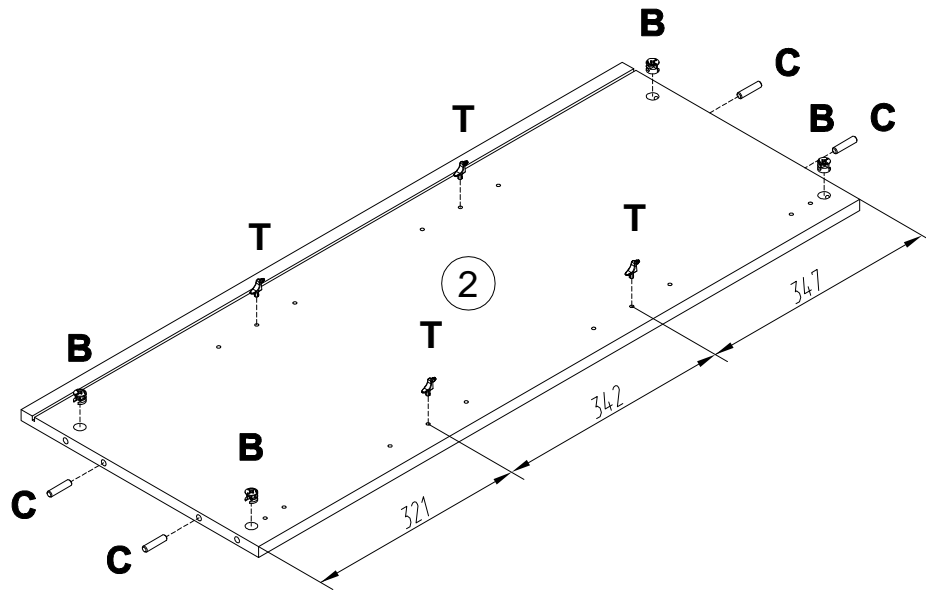


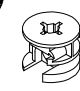
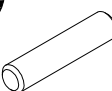
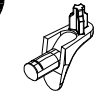
6

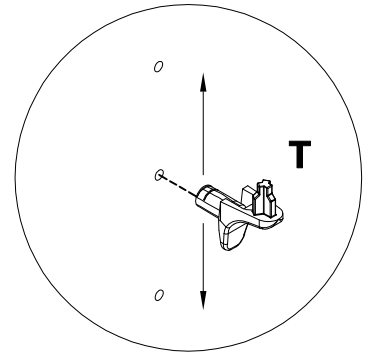
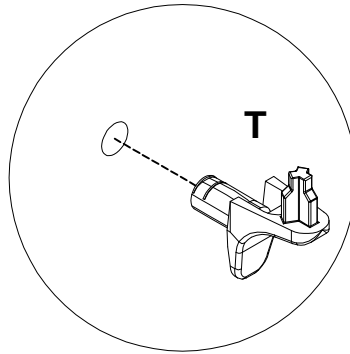
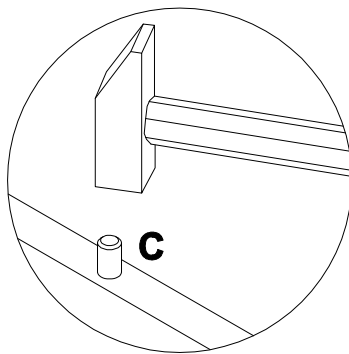
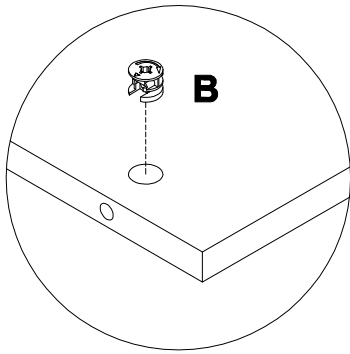


5

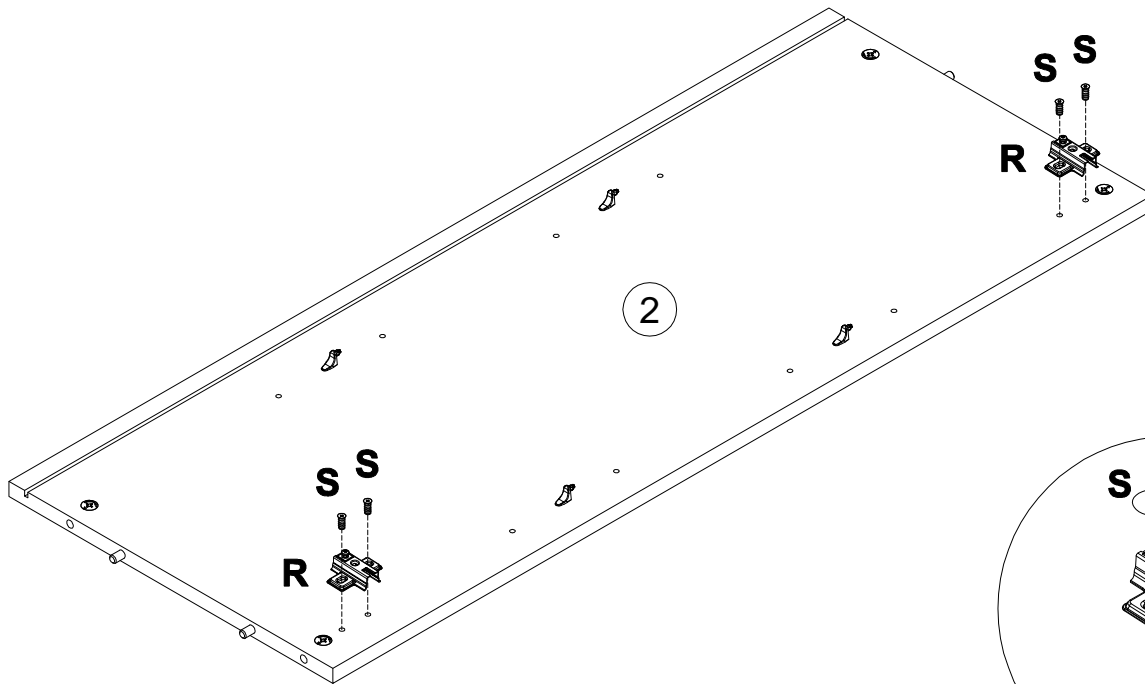
7

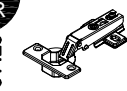
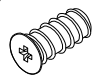


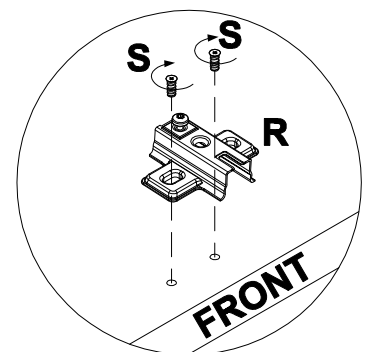
- B** 000146 15x12  **x4**
- C** 000151 8x35  **x4**
- T** 125913  **x4**



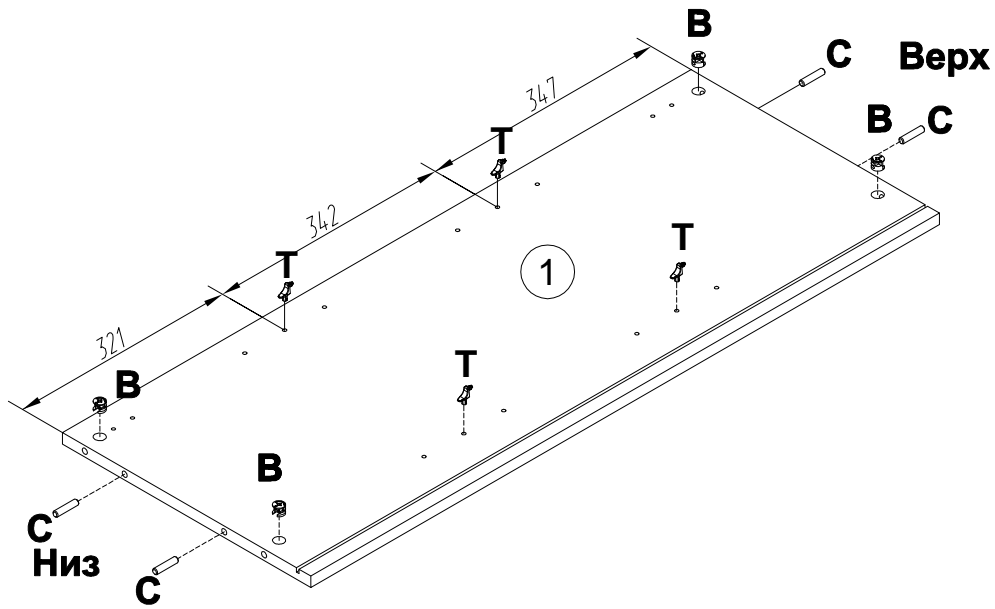
8



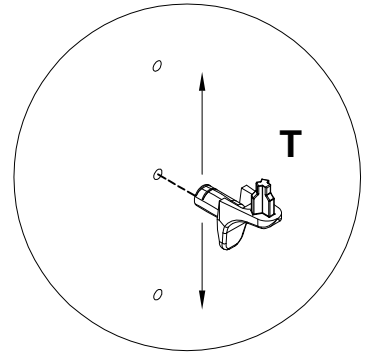
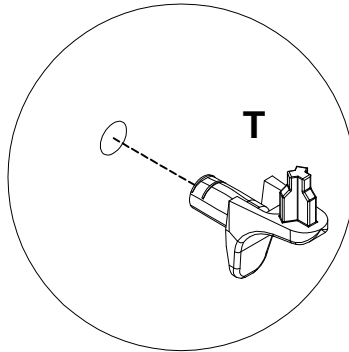
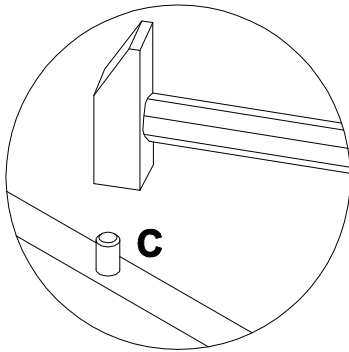
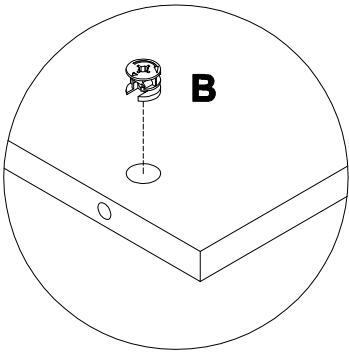
- R** 161423  **x2**
- S** 235594 6.3x16  **x4**



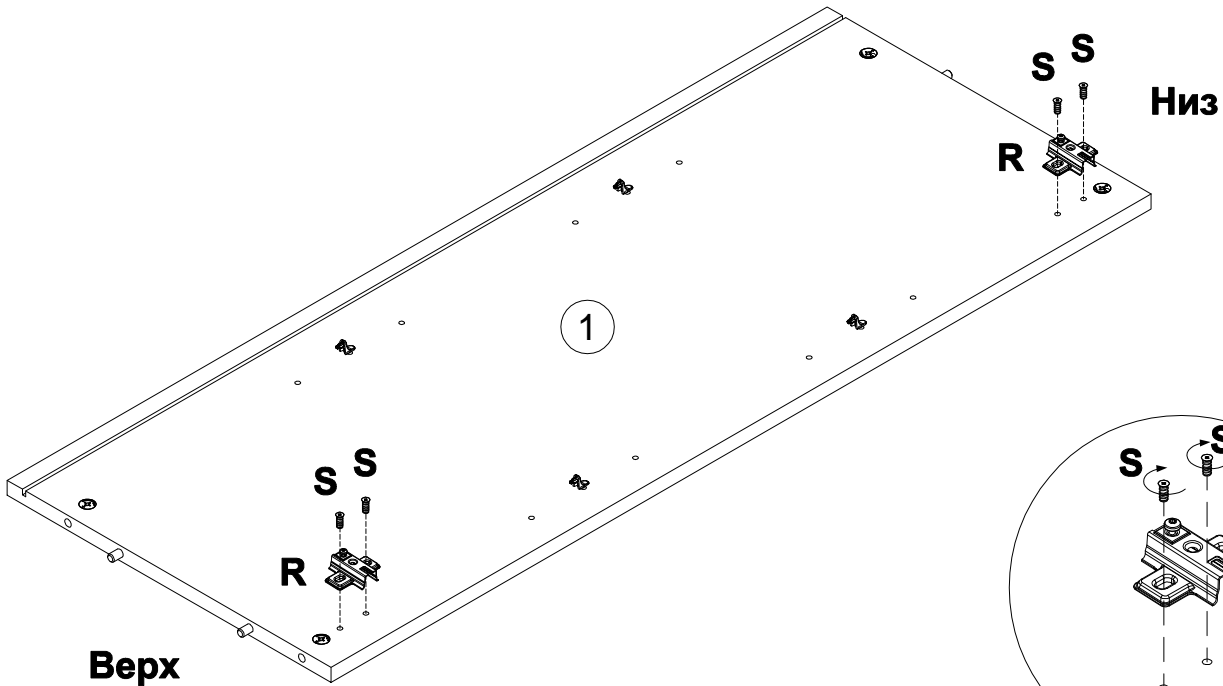
9



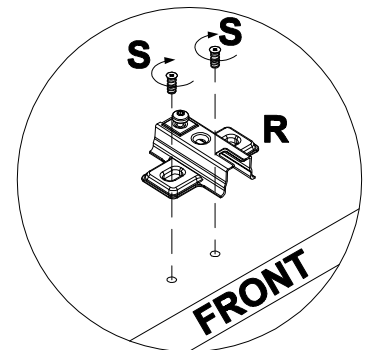
- | | | |
|----------|--|-----------|
| B | | 15x12 |
| 000146 | | x4 |
| C | | 8x35 |
| 000151 | | x4 |
| T | | |
| 125913 | | x4 |

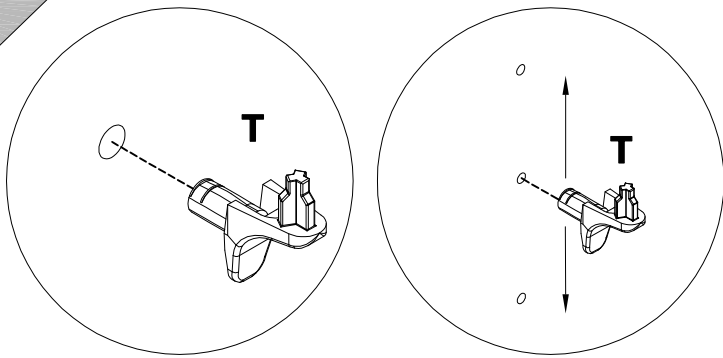


10

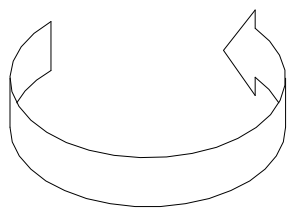
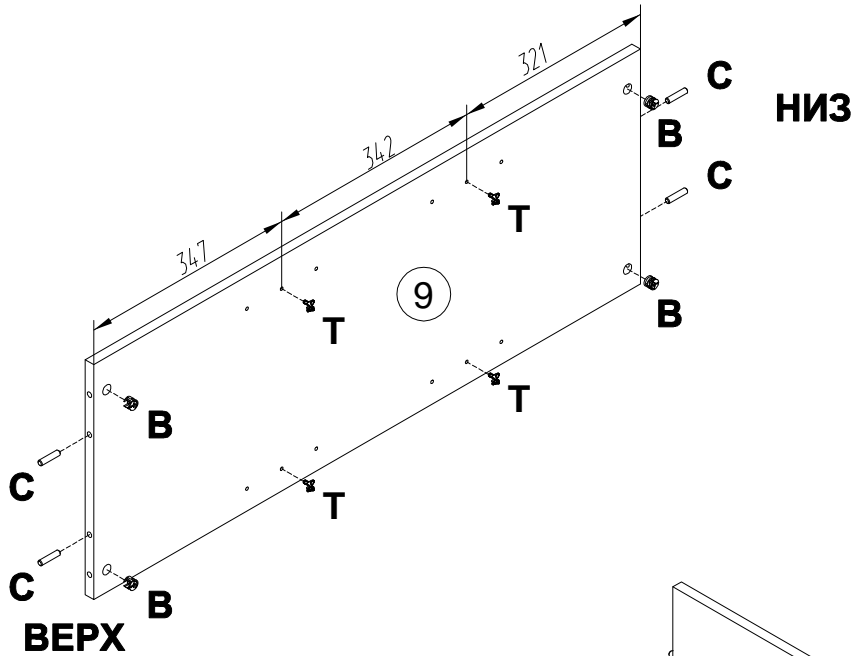


- | | | |
|----------|--|-----------|
| R | | |
| 161423 | | x2 |
| S | | 6.3x16 |
| 235594 | | x4 |

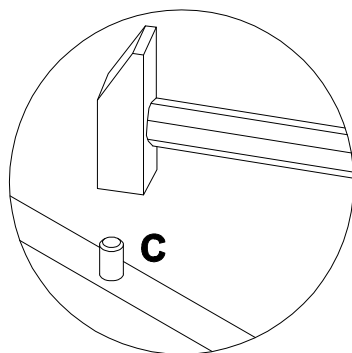
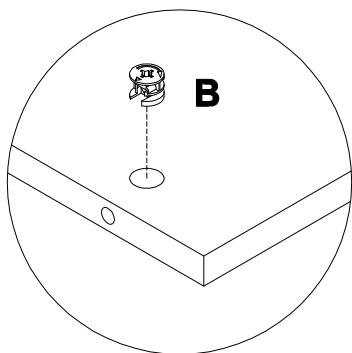
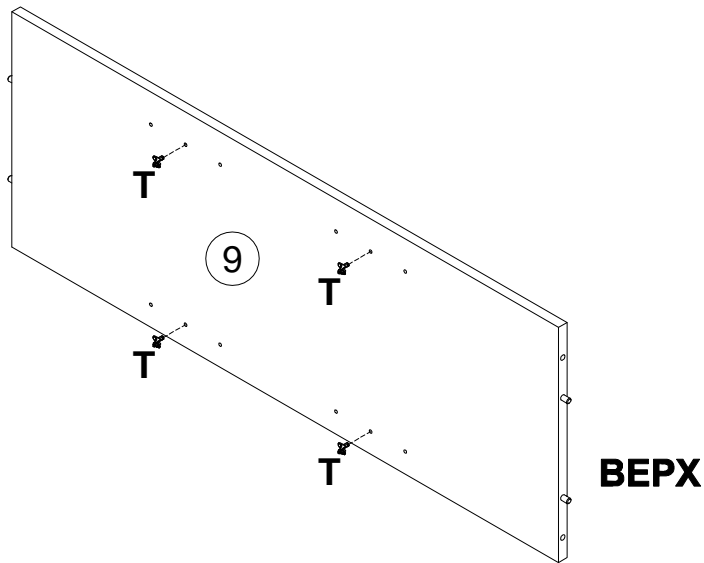




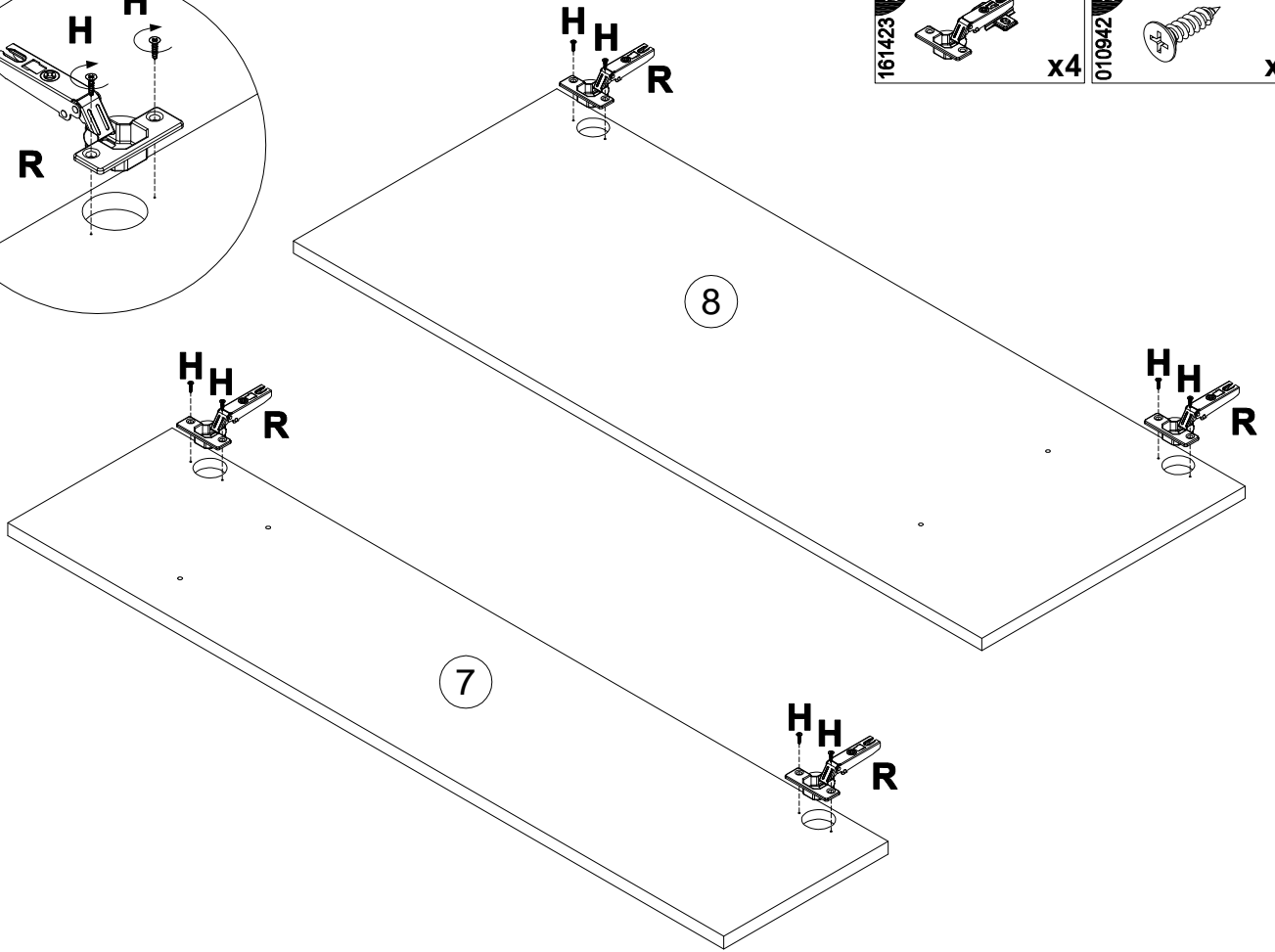
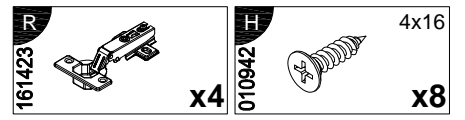
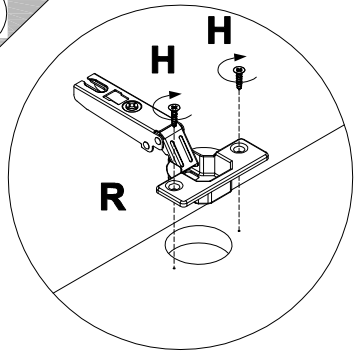
B		15x12
000146		x4
C		8x35
000151		x4
T		
125913		x8



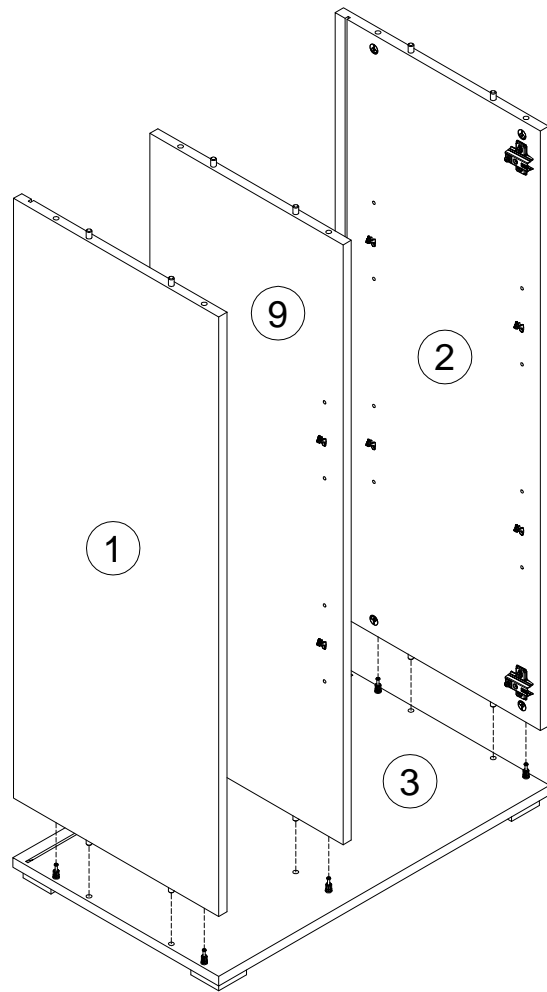
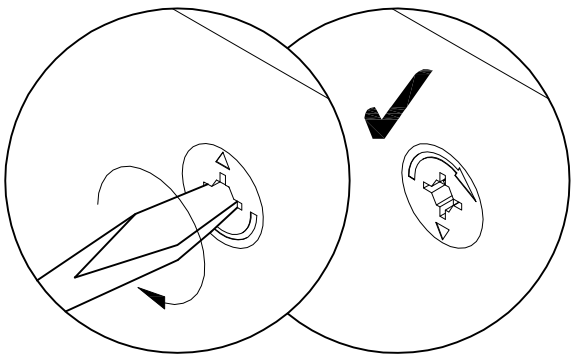
НИЗ



12

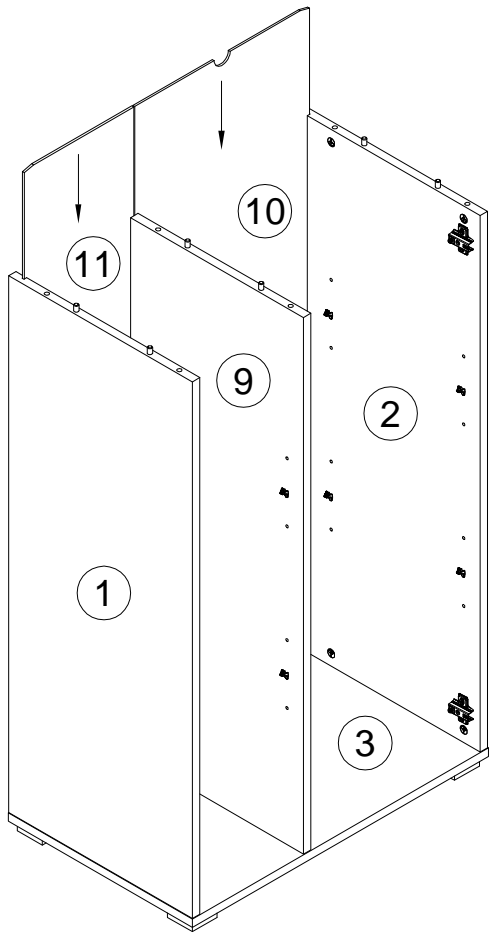


13

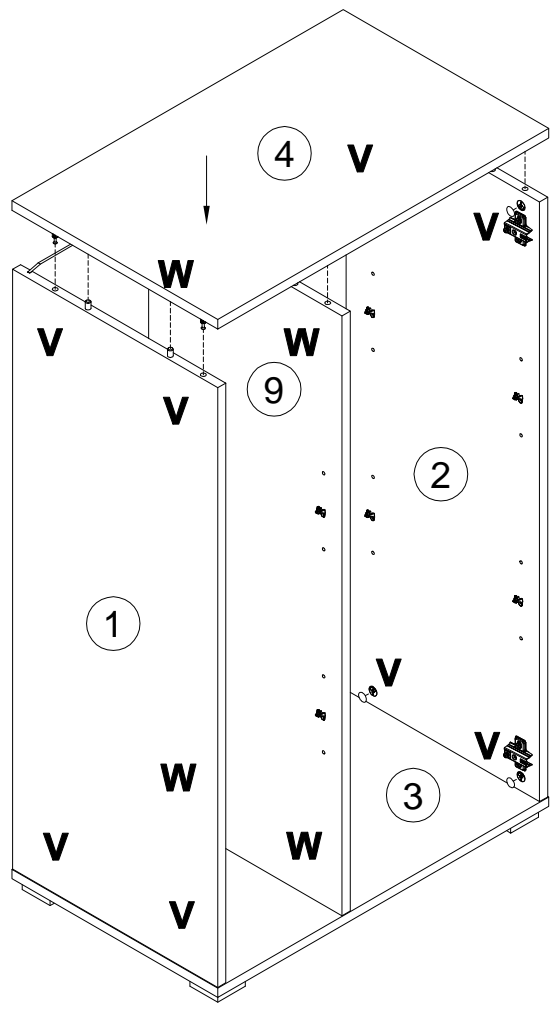
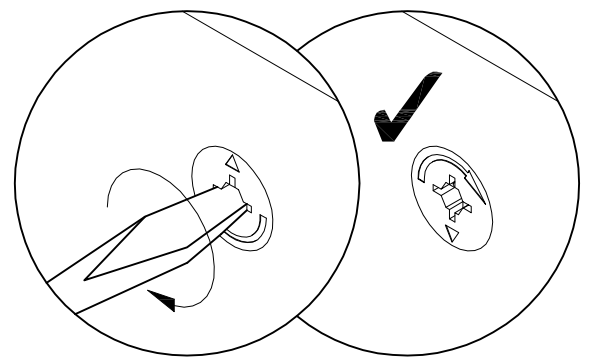
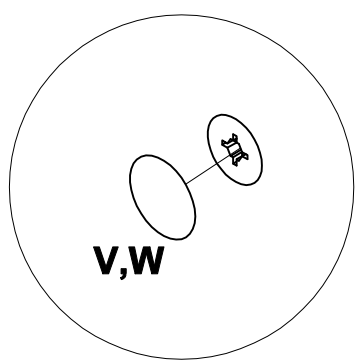
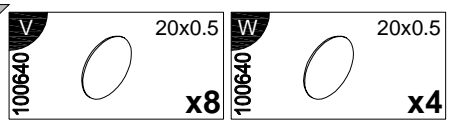


9



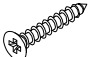
14

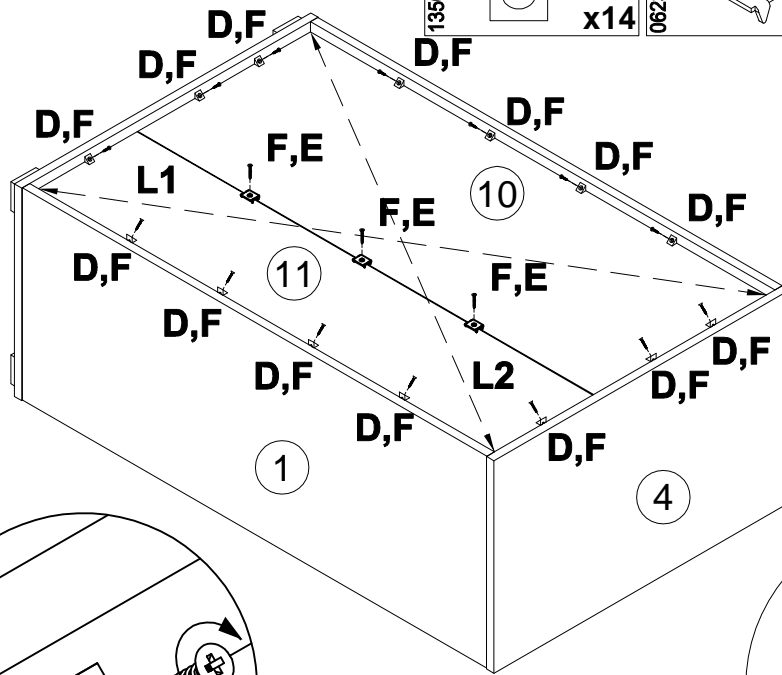


15

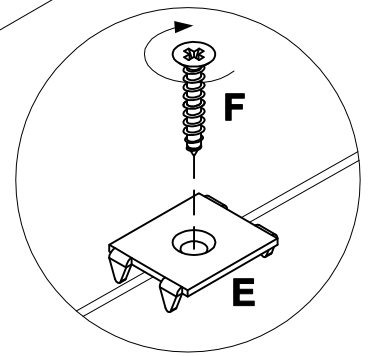
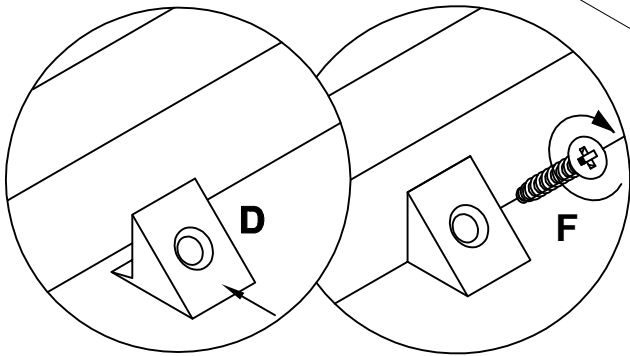


16

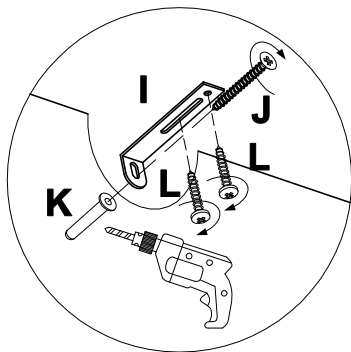
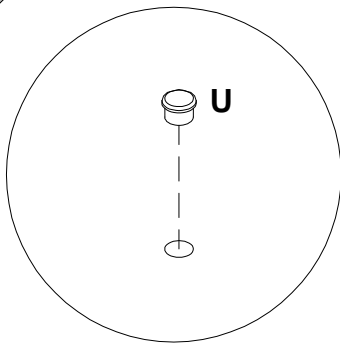
D 135021		x14	E 062367		x3	F 000759		3x20	x17
--------------------	--	-----	--------------------	--	----	--------------------	---	------	-----



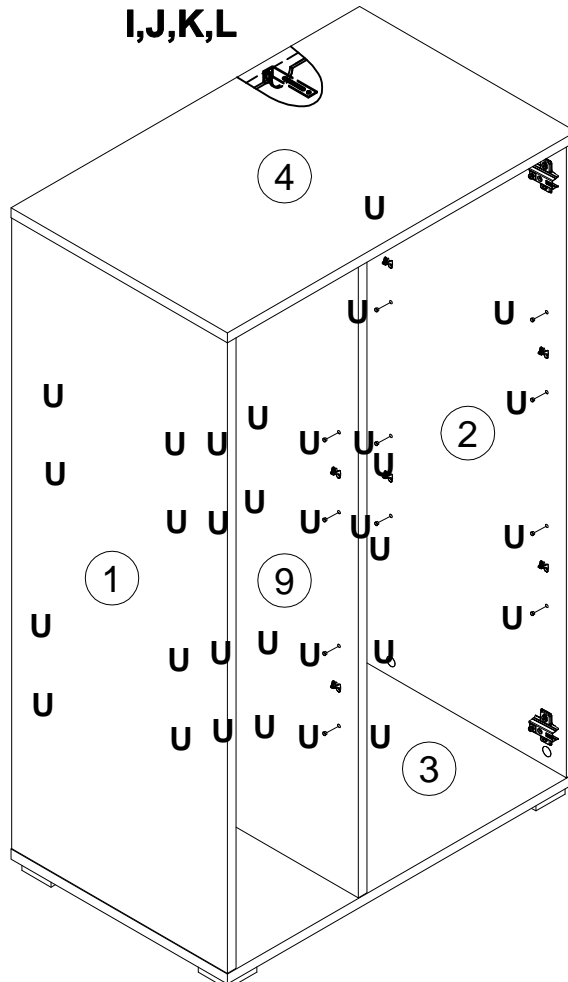
L1=L2

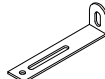


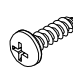
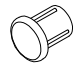


17

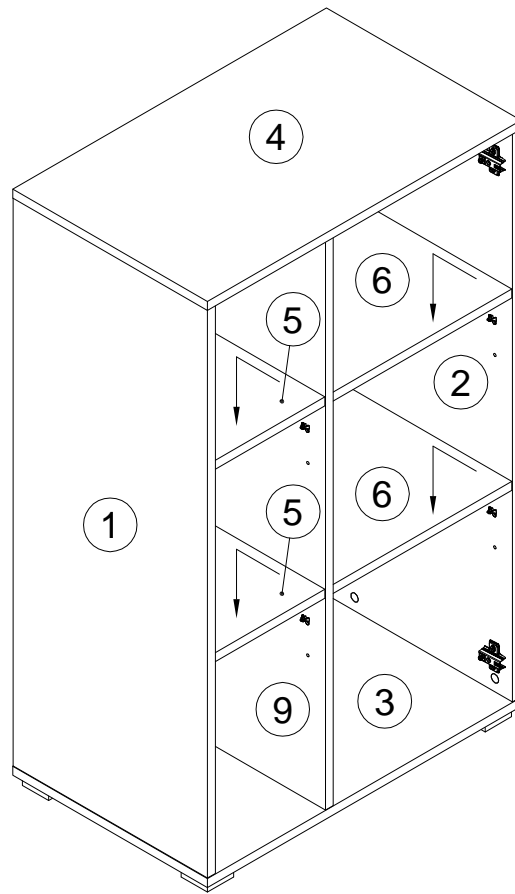
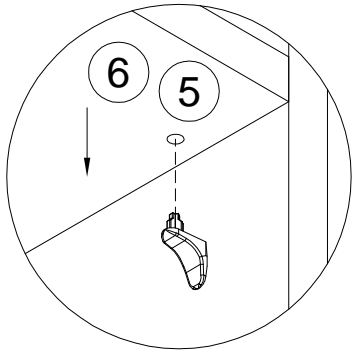


I,J,K,L

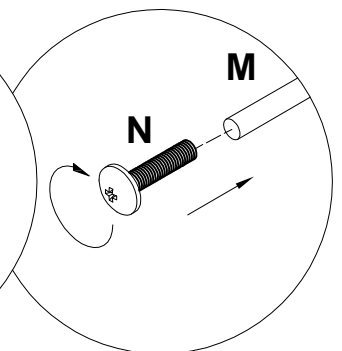
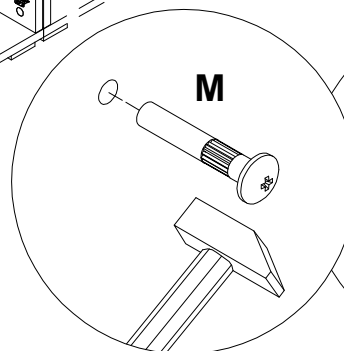
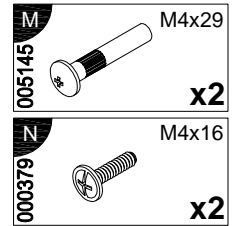
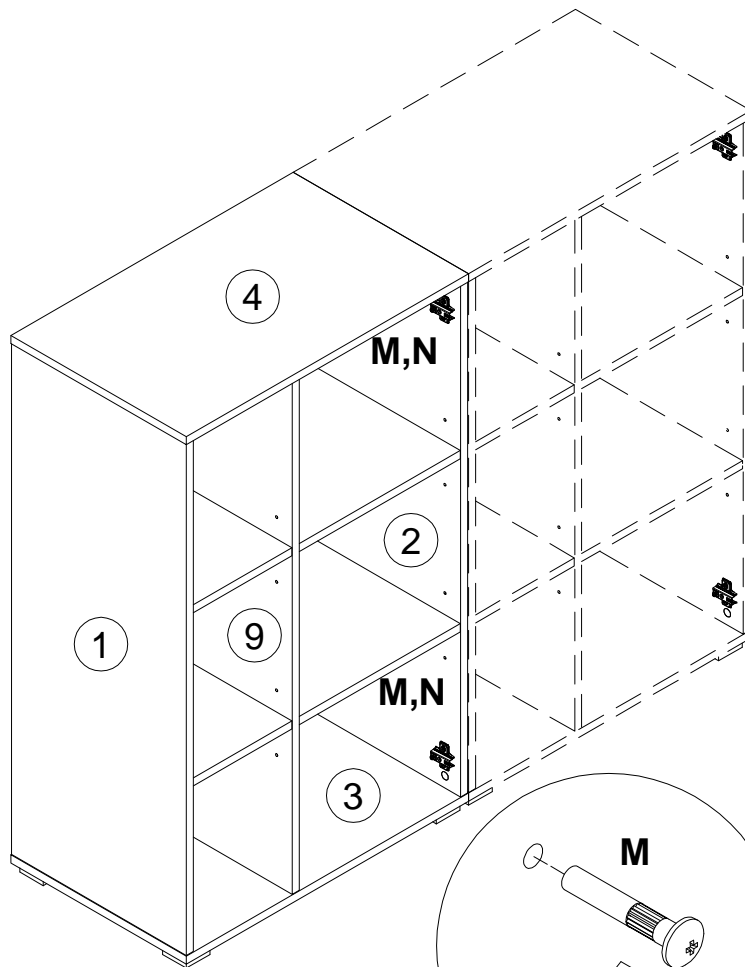
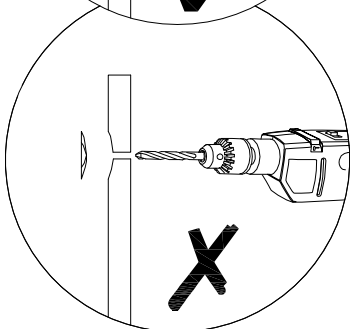
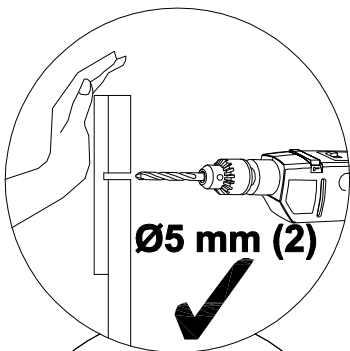




I 155999		x1	J 090185		4.5x45	x1	K 013859		8x40	x1	L 000754		3.5x16	x2	G 030579		x32
--------------------	---	----	--------------------	---	--------	----	--------------------	---	------	----	--------------------	---	--------	----	--------------------	---	-----

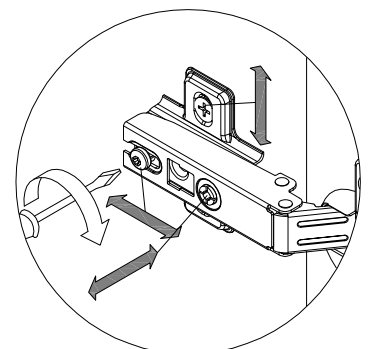
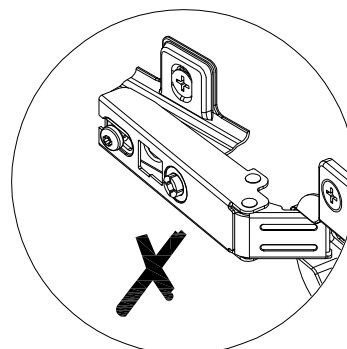
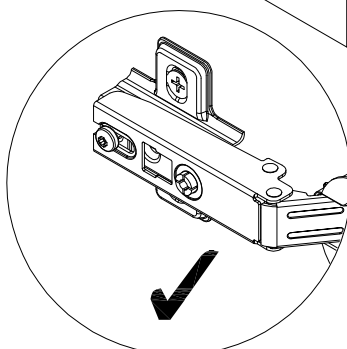
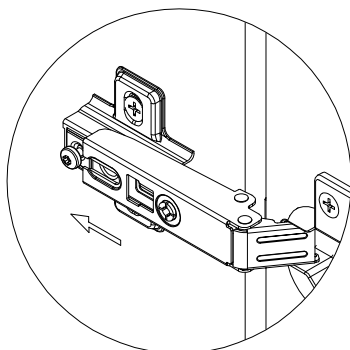
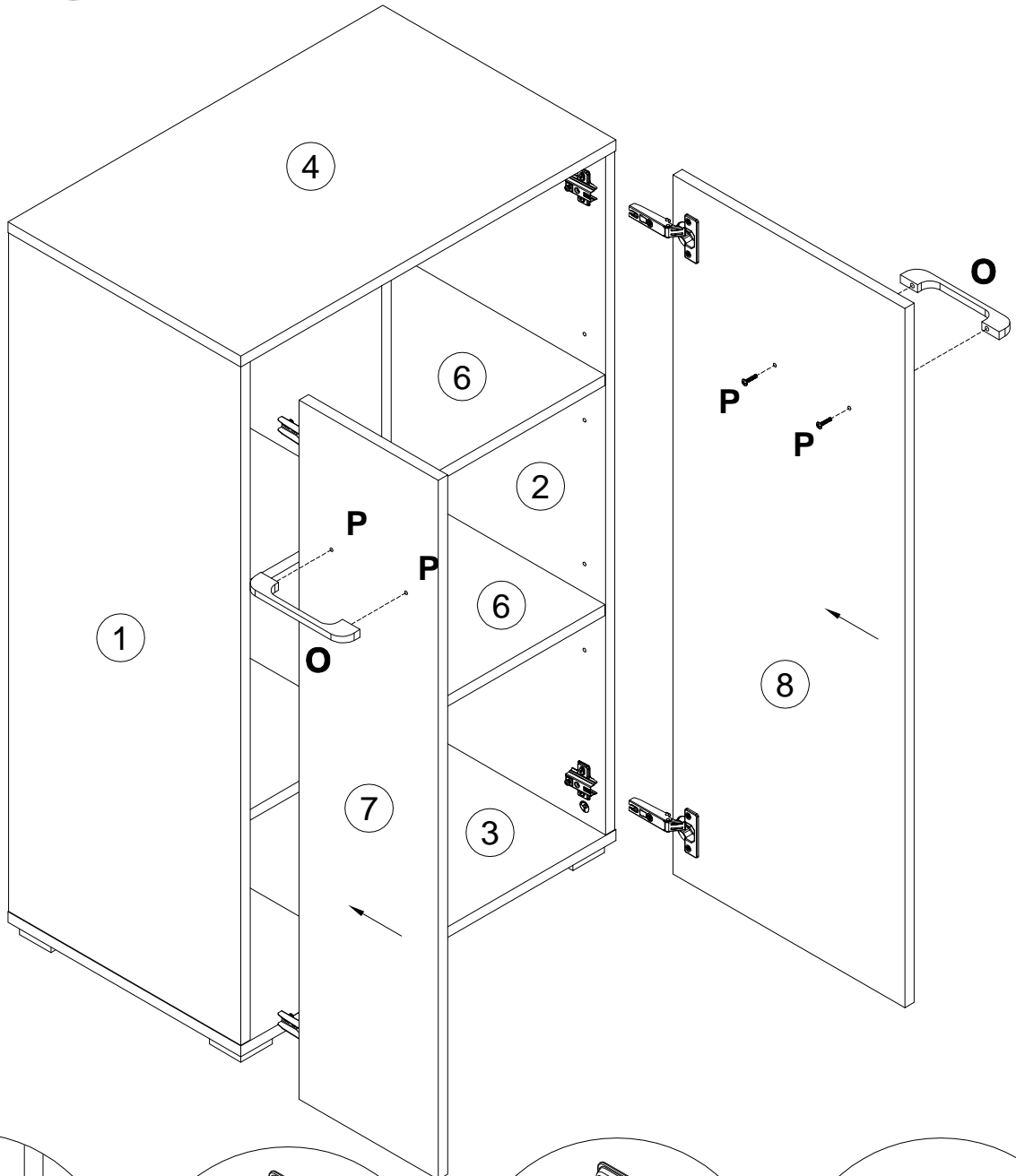
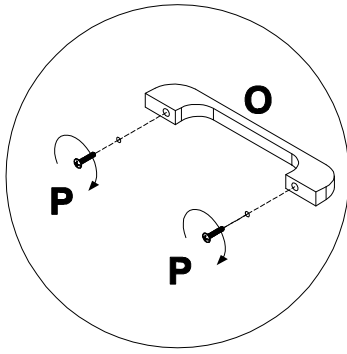
18



19



O 294896		x2	P 013794	M4x22		x4
--------------------	--	-----------	--------------------	-------	--	-----------



Инструкция по уходу за мебелью и правила эксплуатации

1. Мебель рекомендуется эксплуатировать в бытовых помещениях с температурой воздуха не ниже +2 °С и относительной влажностью 45-70%.
2. Мебель должна быть защищена от воздействия прямых солнечных лучей, так как это вредит внешнему виду изделий и может изменить цвет поверхности.
3. Не следует ставить на поверхность мебели горячие предметы.
4. Случайно попавшую на поверхность изделия влагу, жидкость следует снять сухой тканью.
5. Удаление пыли с полированной или лакированной поверхности следует производить сухой тканью (фланель, миткаль).
6. Полированные и лакированные поверхности мебели рекомендуется освежать специально предназначенными для этого средствами.
7. Очищать стекла рекомендуется специальными составами, нанесенными на мягкую ткань.
8. Не допускается применение соды, стиральных порошков, абразивных паст, порошков и прочих, не предназначенных для ухода за изделиями мебели препаратов.

В связи с постоянной работой, направленной на улучшение потребительских свойств мебели, предприятие-изготовитель оставляет за собой право на изменения конструкции, не влияющие на качество и внешний вид изделия.