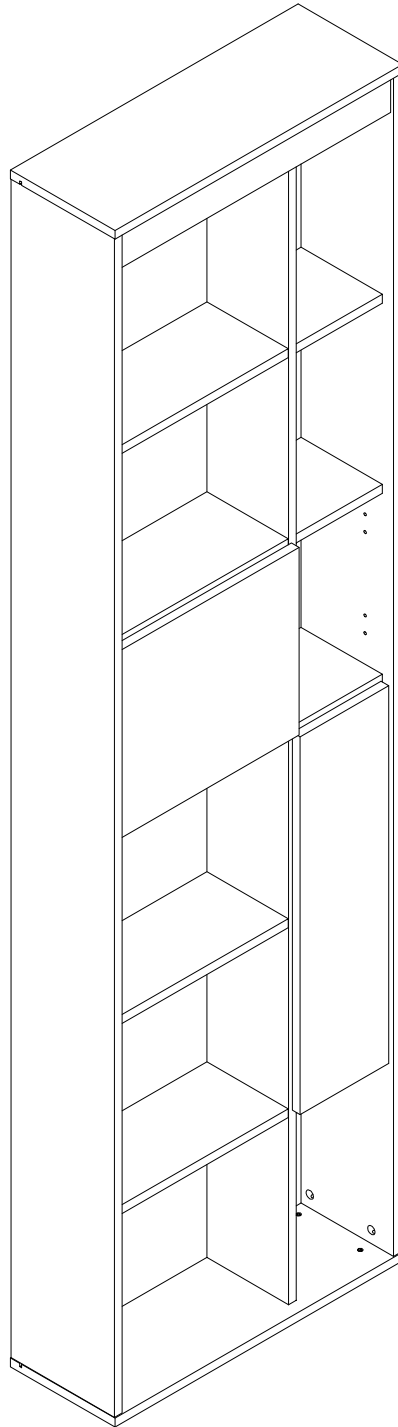


**EAC**

инструкция по сборке

# Шкаф арт. 4576/4683 правый



габаритные размеры

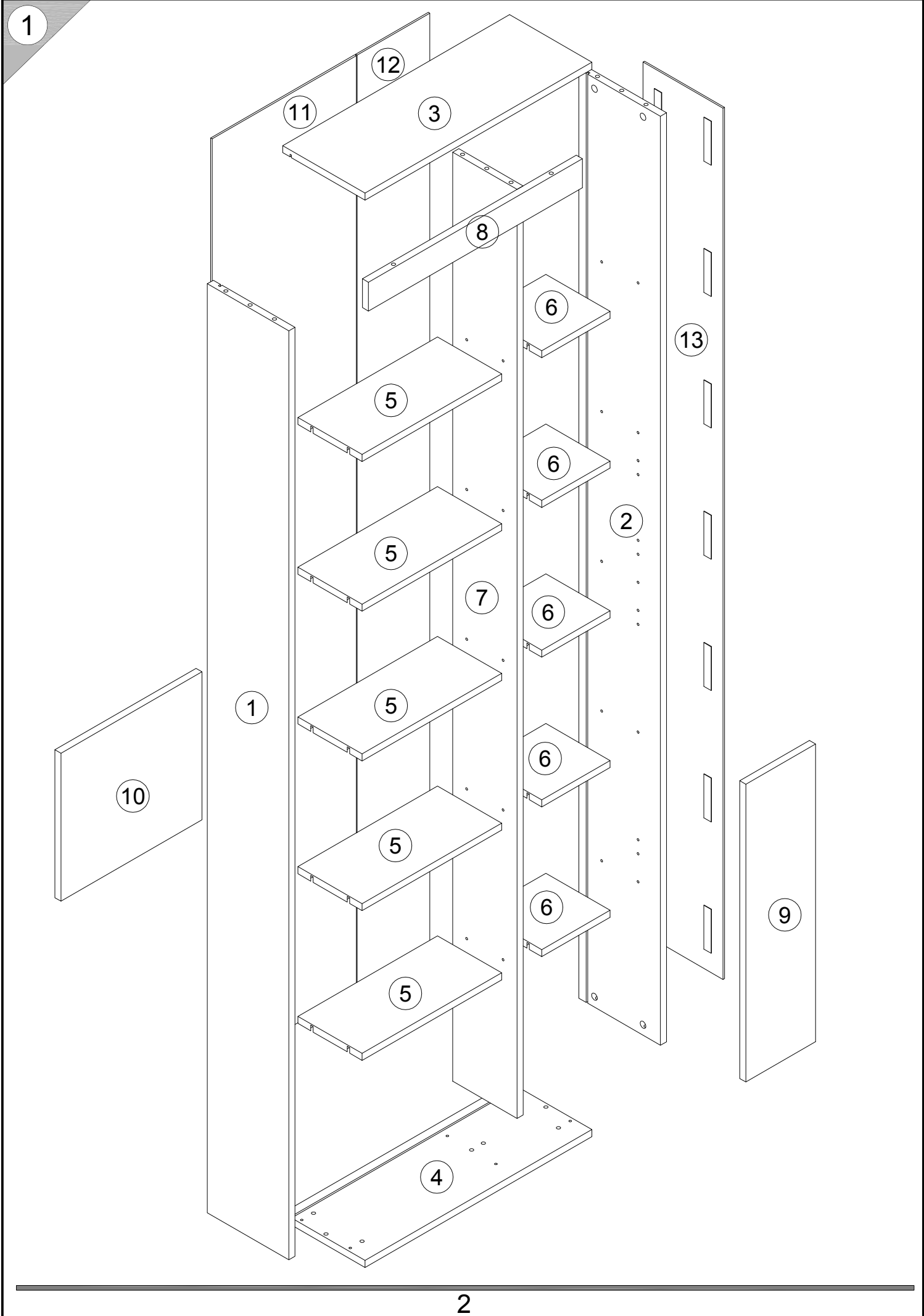
высота - 2154 мм  
ширина - 602 мм  
глубина - 217 мм

единая справочная служба:

**8 800 100-50-22**

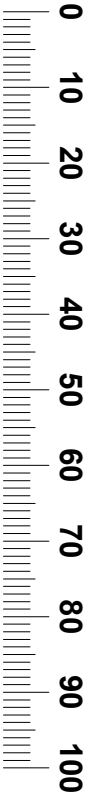
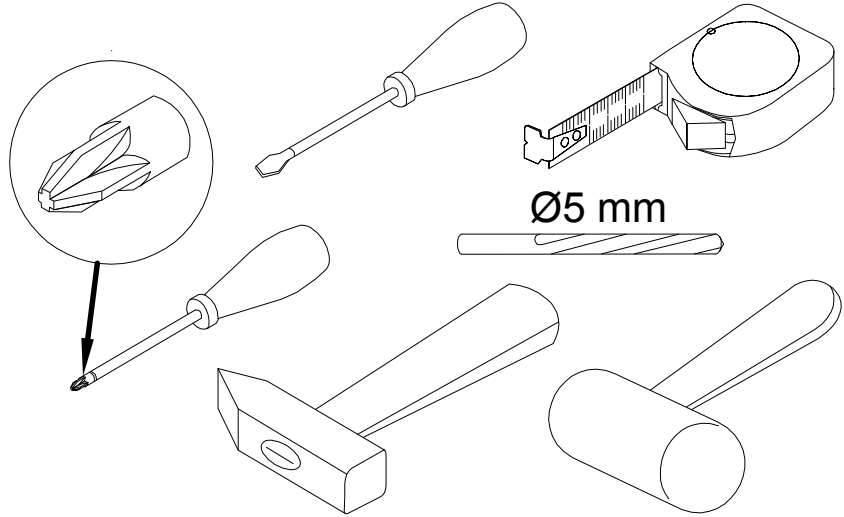
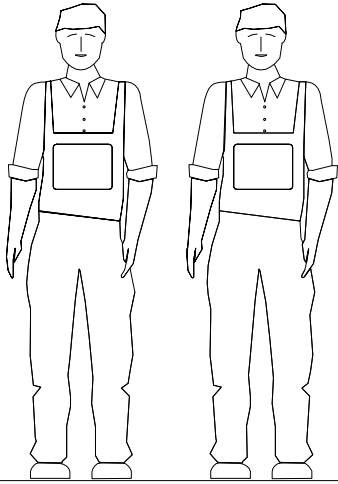
(звонок по России бесплатный)

**LAZURIT**  
FURNITURE FACTORY



поз.	наименование детали	№ упак.	шт.	длина, мм	ширина, мм
1	Стенка боковая левая	1	1	2122	215
2	Стенка боковая правая	1	1	2122	215
3	Стенка горизонтальная (крышка)	1	1	598	217
4	Стенка горизонтальная (дно)	1	1	598	217
5	Полка	1	5	368	169
6	Полка	1	5	180	169
7	Стенка-перегородка	1	1	2122	170
8	Стенка передняя	1	1	564	66
9	Дверь	1	1	680	184
10	Дверь	1	1	338	372
11	Стенка задняя	1	1	2132	380
12	Стенка задняя	1	1	2132	192
13	Зеркало	1	1	1990	211

3

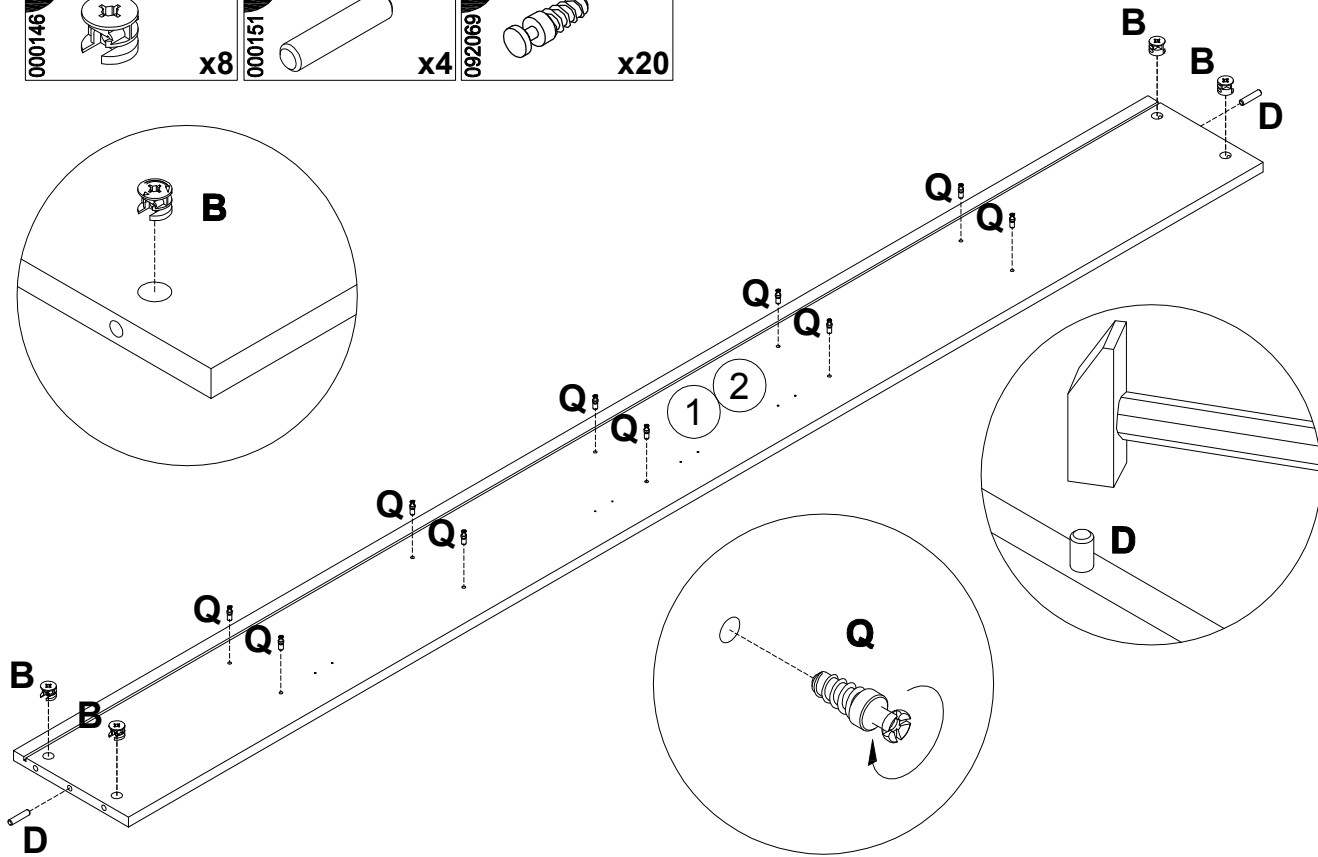
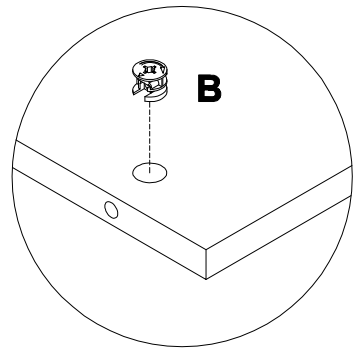


4

<b>A</b> 090913 7x32 <b>x14</b>	<b>B</b> 000146 15x12 <b>x14</b>	<b>C</b> 100640 20x0.5 <b>x12</b>	<b>D</b> 000151 8x35 <b>x6</b>	<b>E</b> 007086 M6 <b>x5</b>	<b>F</b> 208693 M6x16 <b>x5</b>
<b>G</b> 155999 <b>x1</b>	<b>H</b> 000754 3.5x16 <b>x2</b>	<b>I</b> 013859 8x40 <b>x1</b>	<b>J</b> 090185 4.5x45 <b>x1</b>	<b>K</b> 135021 <b>x18</b>	<b>L</b> 000759 3x20 <b>x25</b>
<b>M</b> 062367 <b>x7</b>	<b>N</b> 000158 <b>x1</b>	<b>O</b> 000763 3.5x16 <b>x4</b>	<b>P</b> 092071 <b>x40</b>	<b>Q</b> 092069 M6x12 <b>x40</b>	<b>R</b> 168231 <b>x4</b>
<b>S</b> 010942 4x16 <b>x8</b>	<b>T</b> 235594 6.3x16 <b>x8</b>	<b>U</b> 186898 <b>x2</b>	<b>V</b> 002704 M4x20 <b>x2</b>	<b>W</b> 204524 <b>x2</b>	

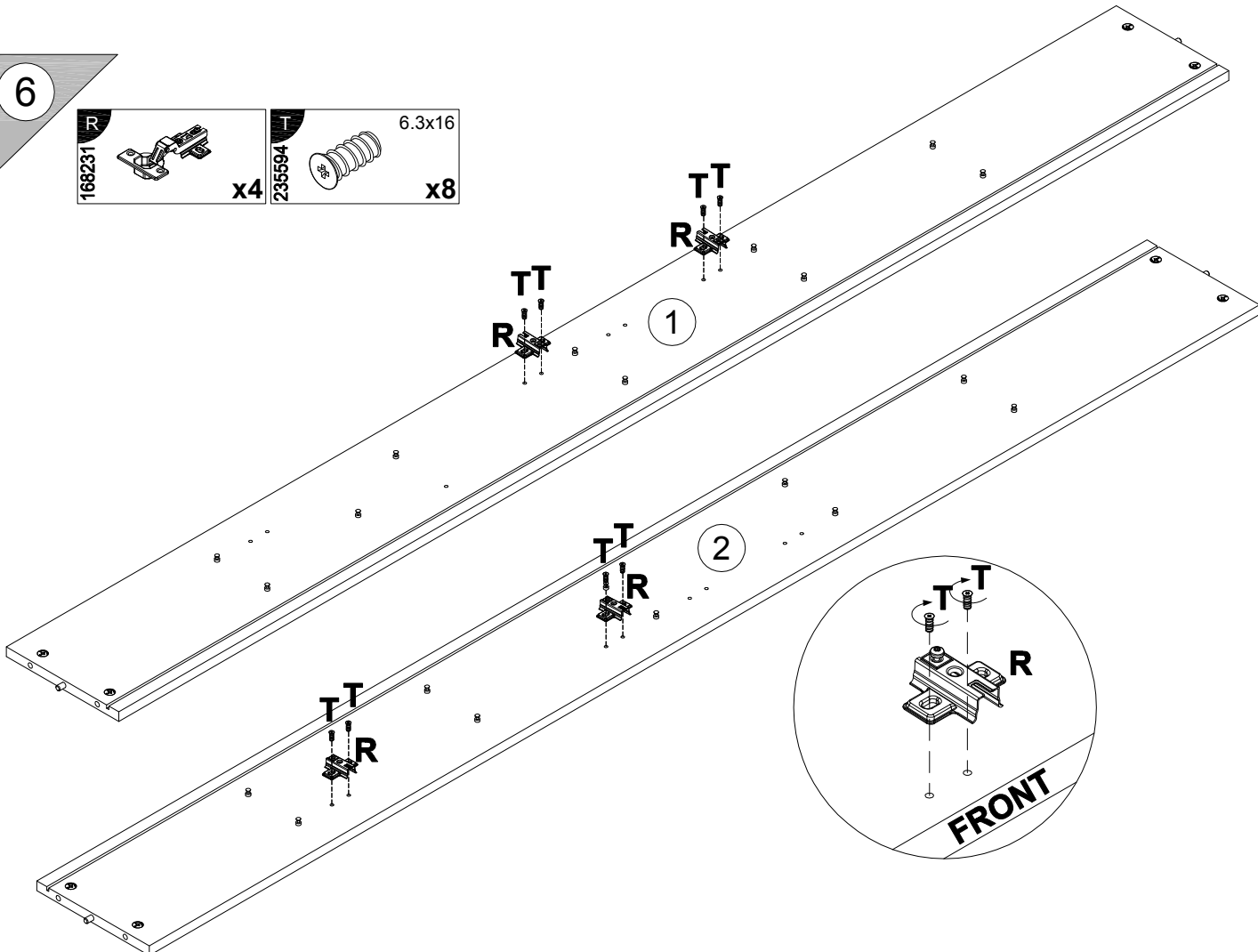
5

<b>B</b> 000146	15x12 x8	<b>D</b> 000151	8x35 x4	<b>Q</b> 092069	M6x12 x20
--------------------	-------------	--------------------	------------	--------------------	--------------



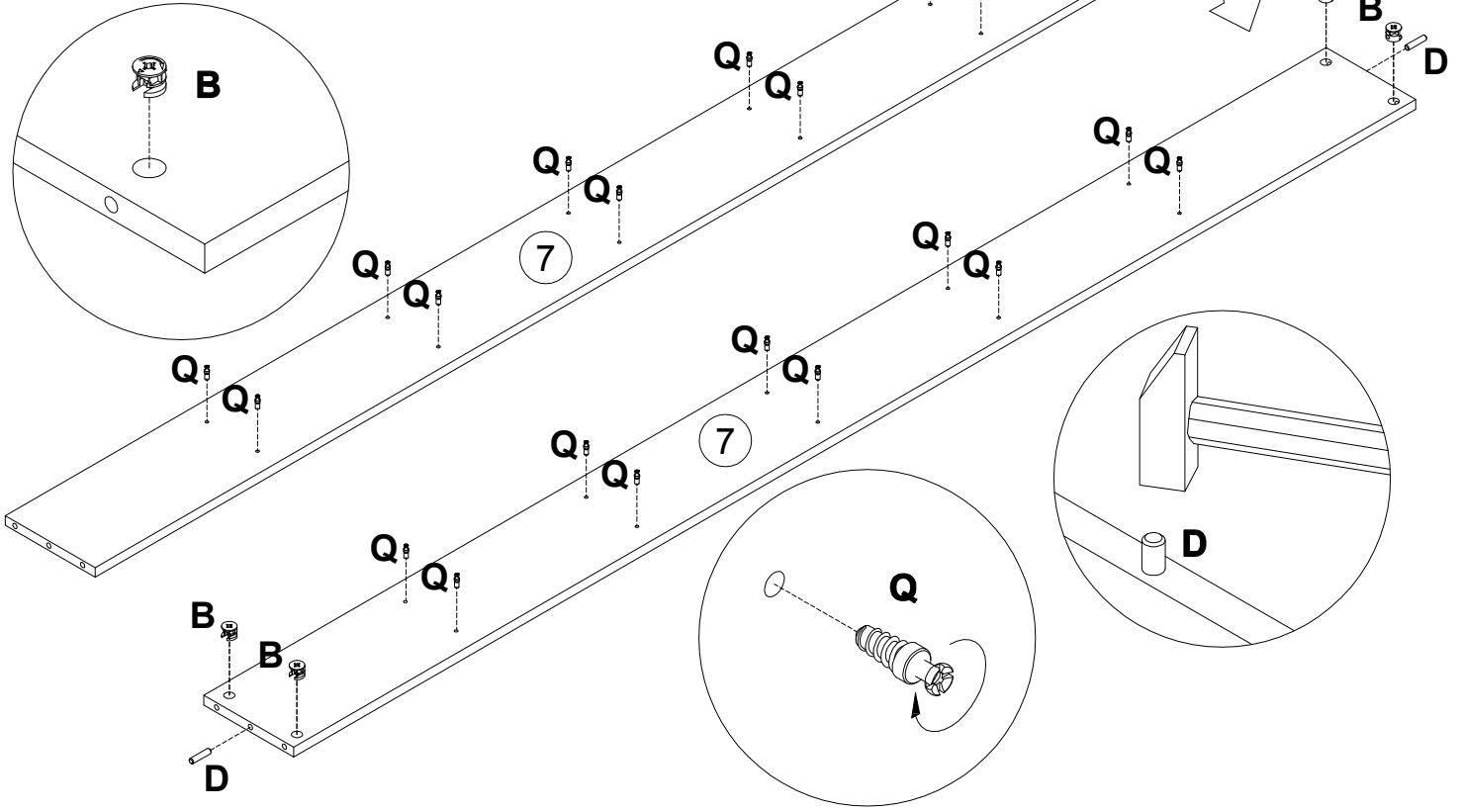
6

<b>R</b> 168231	x4	<b>T</b> 235594	6.3x16 x8
--------------------	----	--------------------	--------------



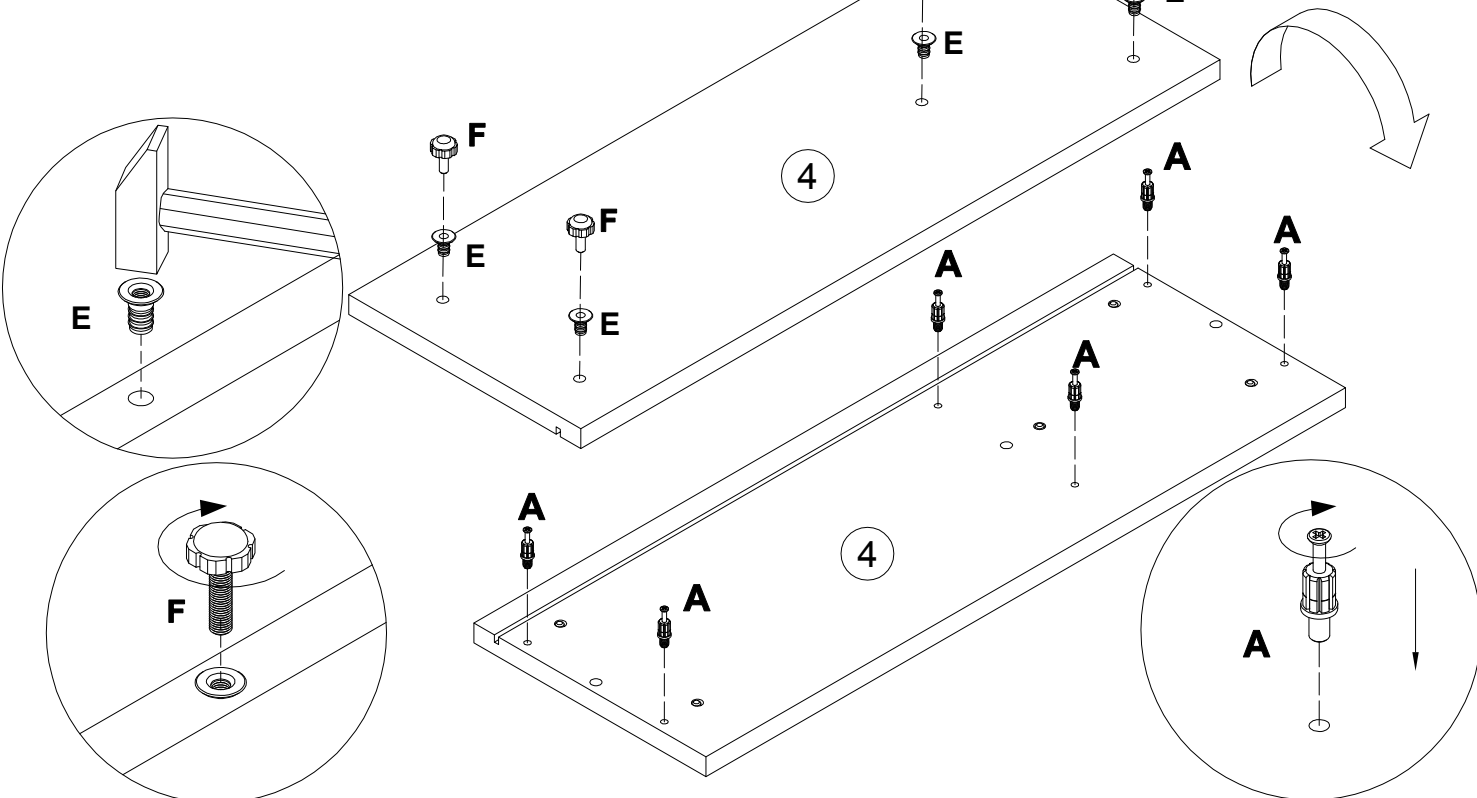
7

<b>B</b> 000146	15x12 x4	<b>D</b> 000151	8x35 x2	<b>Q</b> 092069	M6x12 x20
--------------------	-------------	--------------------	------------	--------------------	--------------



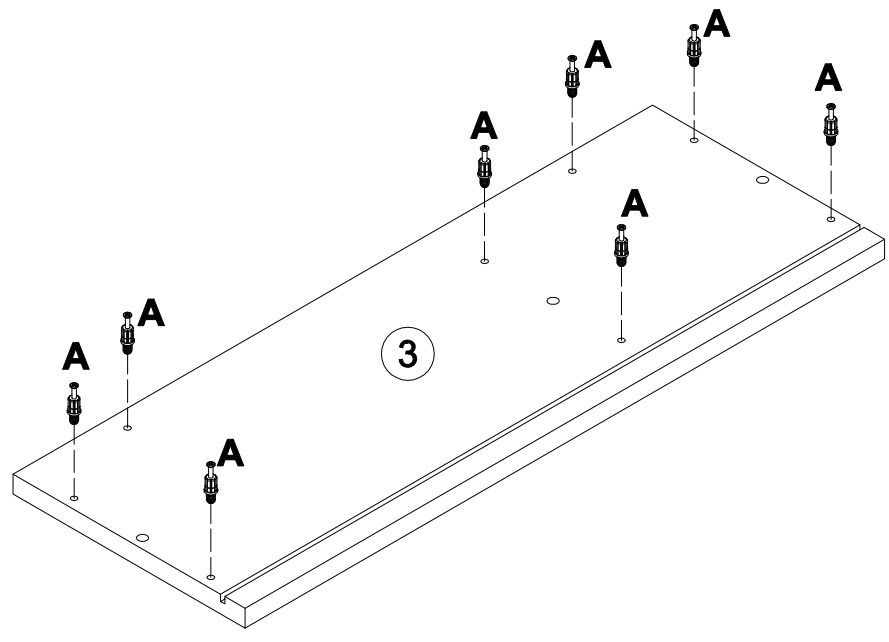
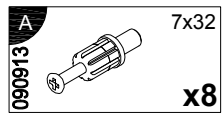
8

<b>A</b> 090913	7x32 x6	<b>E</b> 007066	M6 x5	<b>F</b> 208693	M6x16 x5
--------------------	------------	--------------------	----------	--------------------	-------------

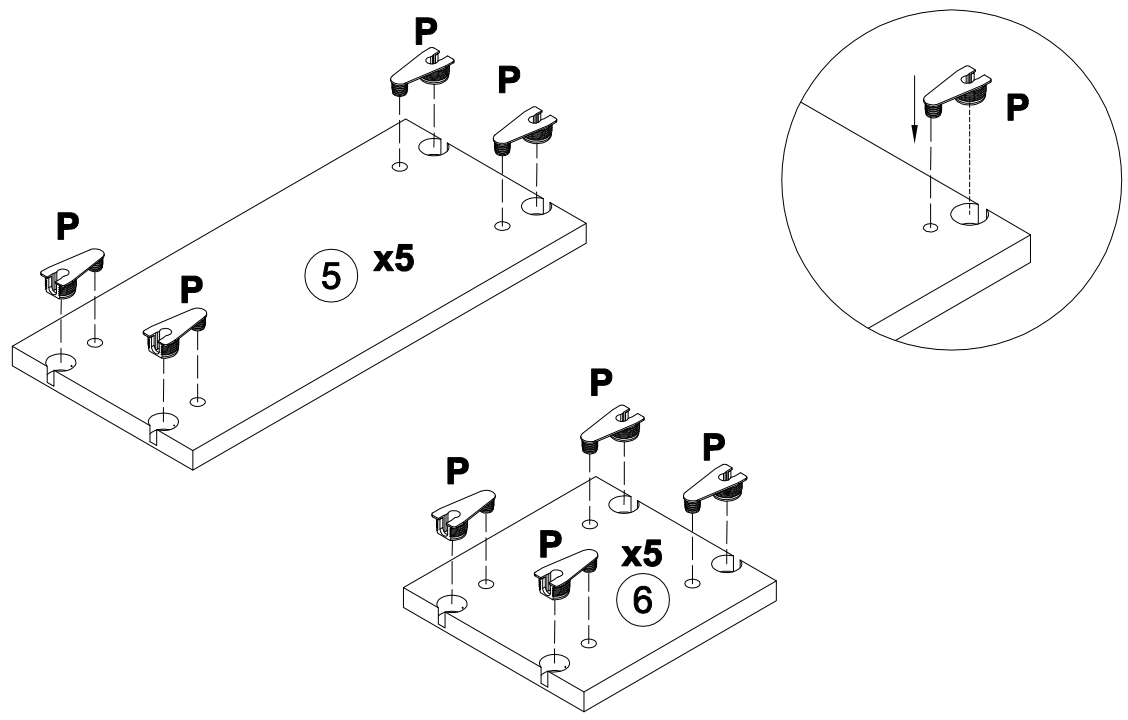
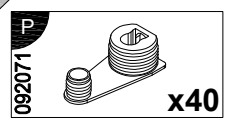


6

9

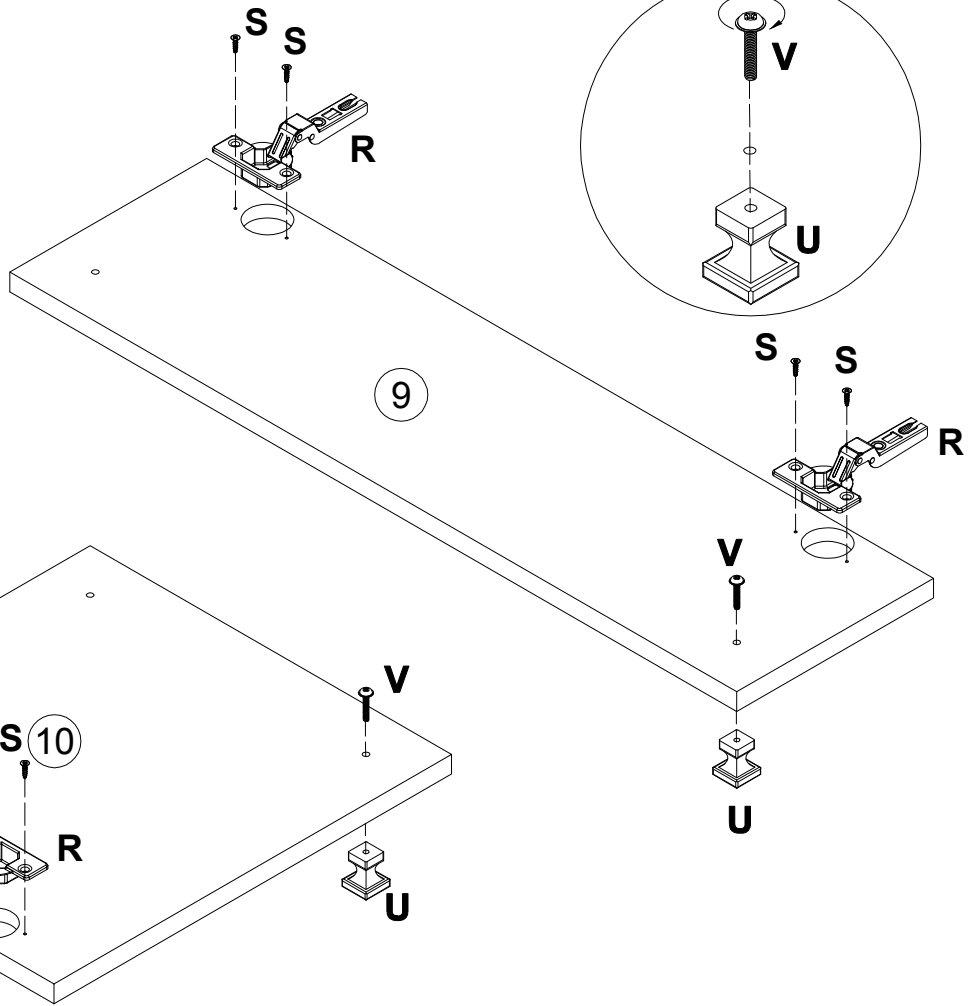
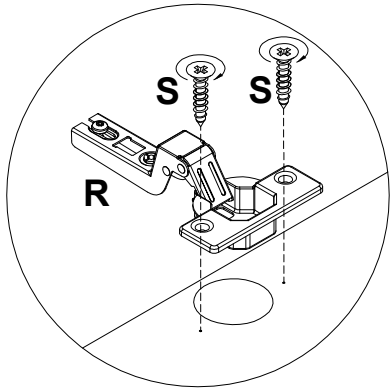


10



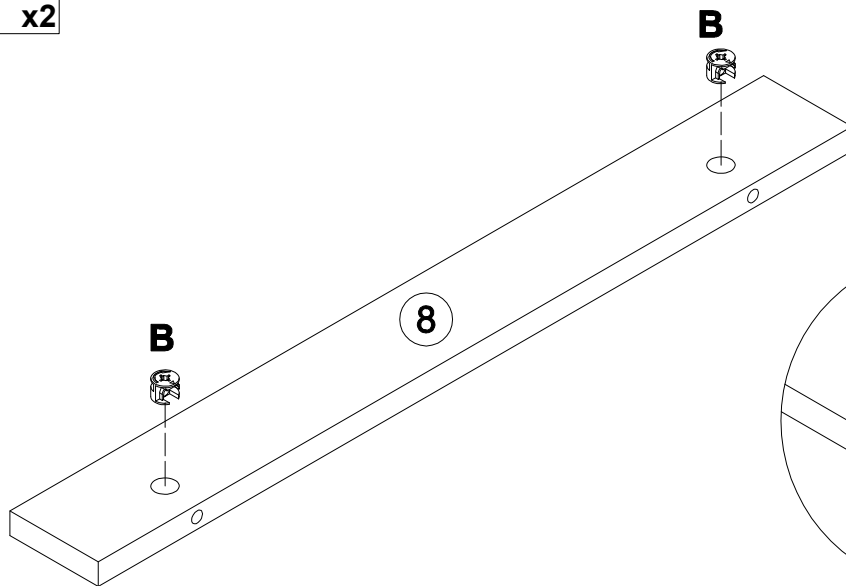
11

<b>R</b> 168231 x4	<b>S</b> 010942 4x16 x8	<b>U</b> 186898 x2	<b>V</b> 002704 M4x20 x2
--------------------------	----------------------------------	--------------------------	-----------------------------------



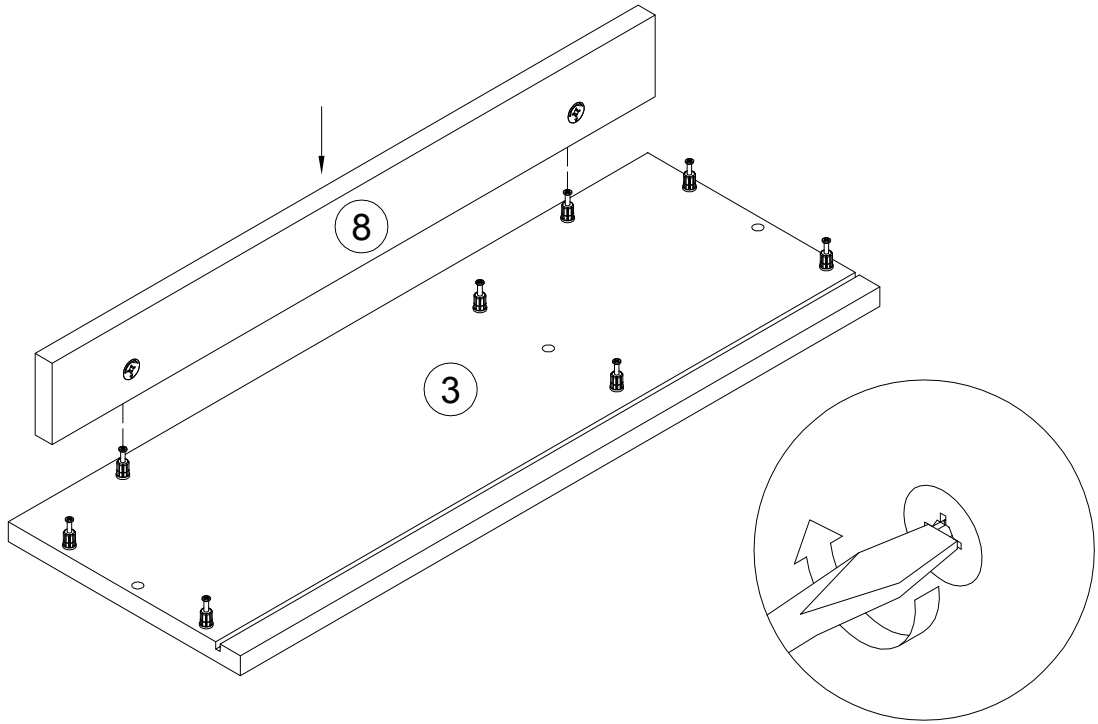
12

<b>B</b> 000146 15x12 x2
-----------------------------------

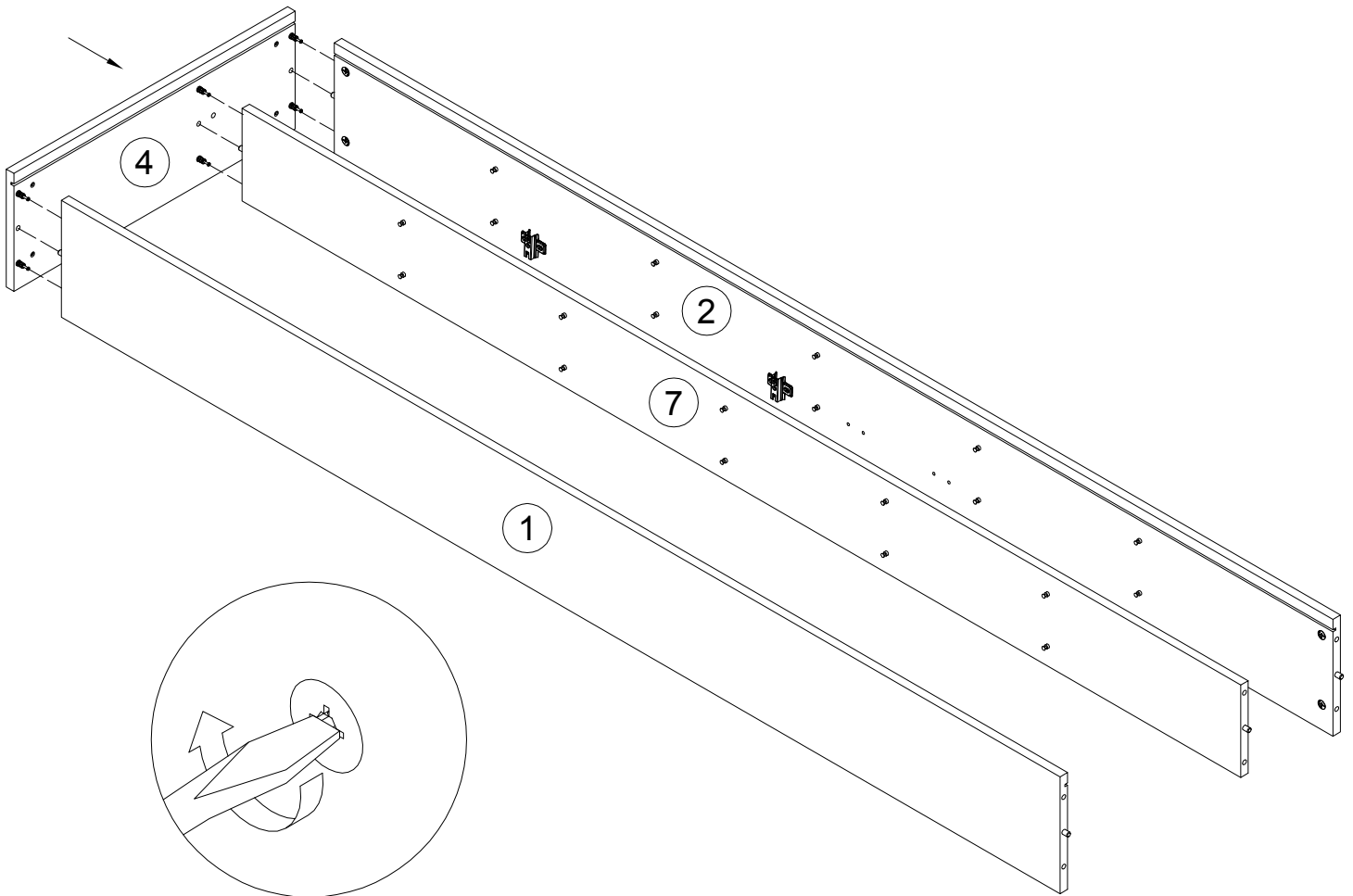




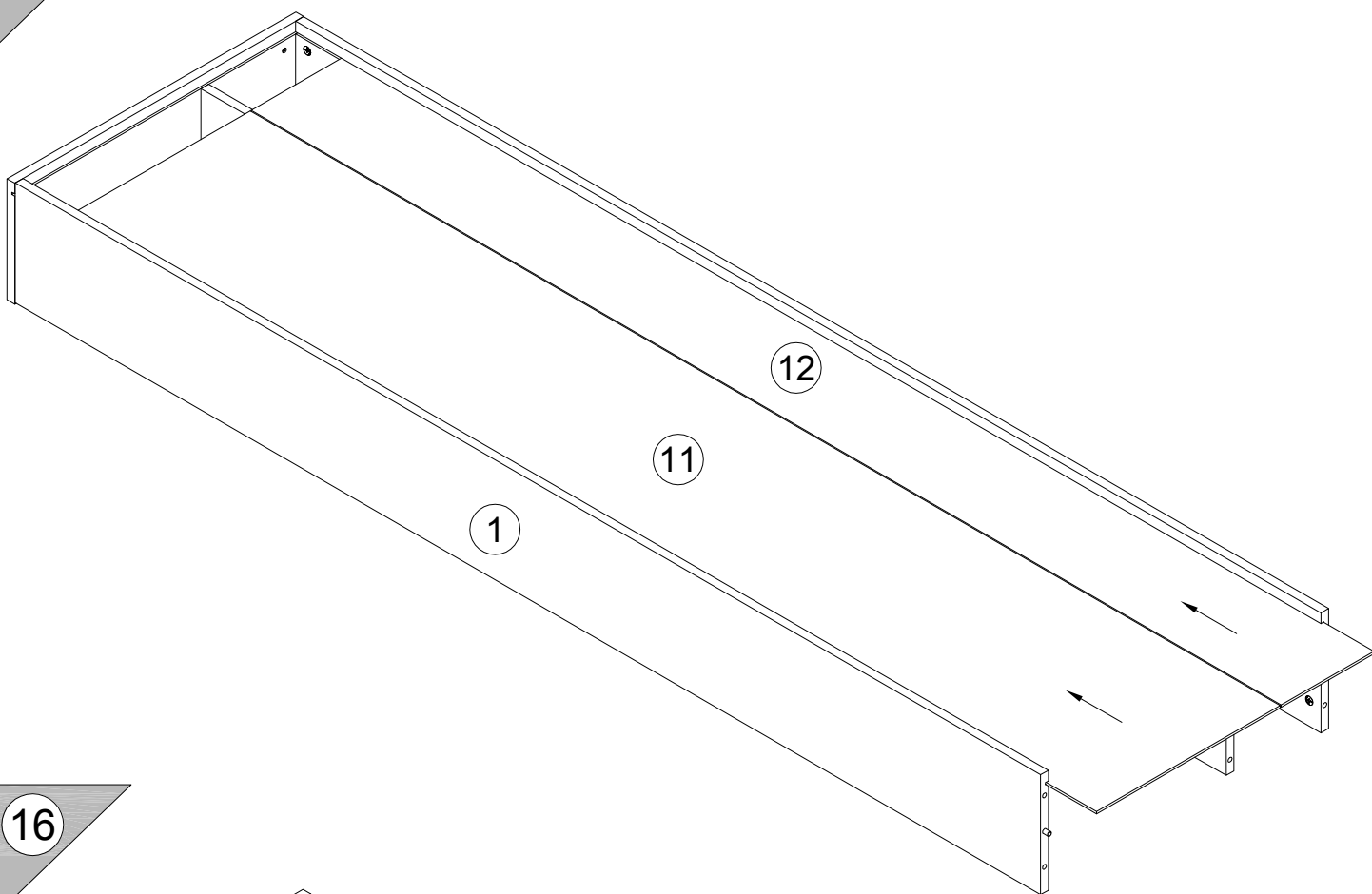
13



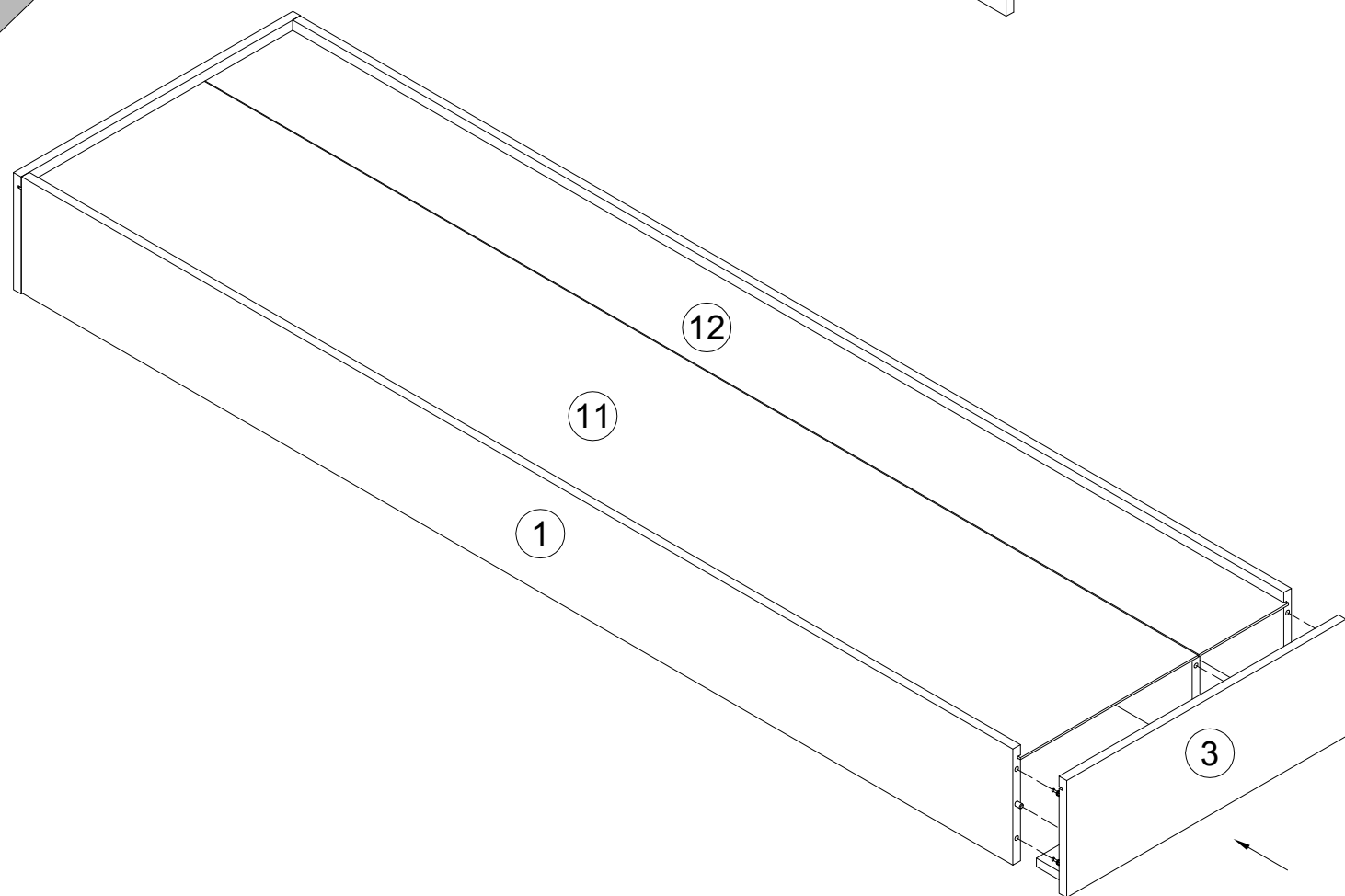
14



15

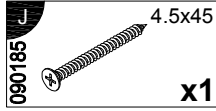
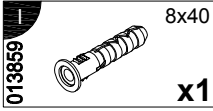
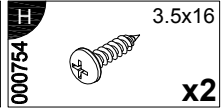
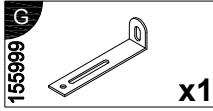


16

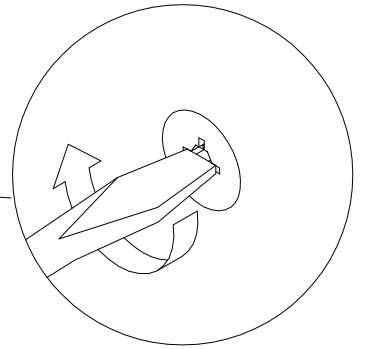
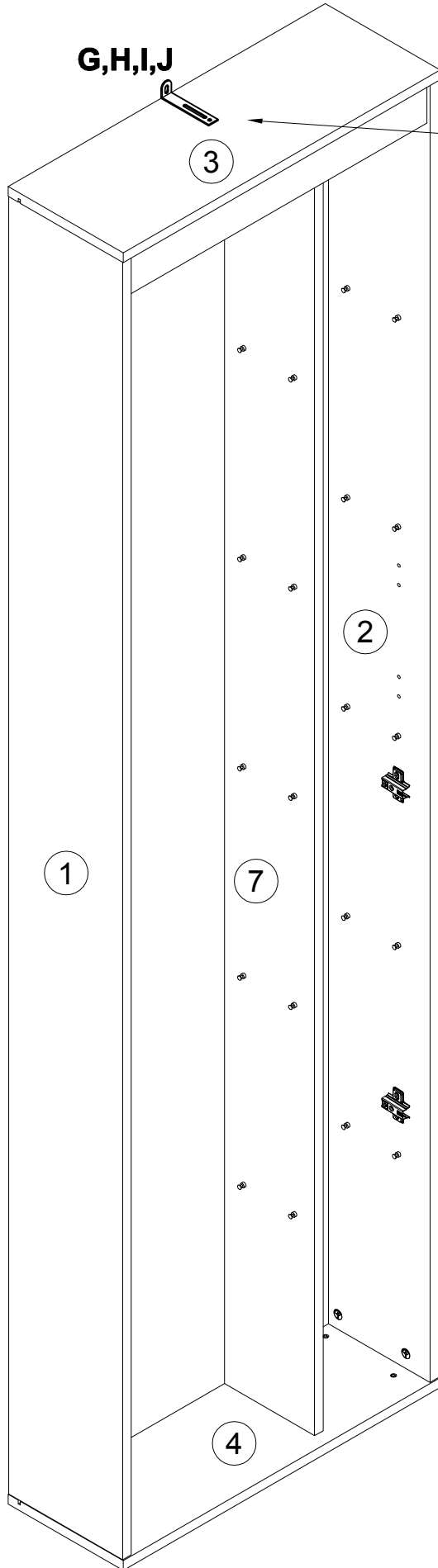
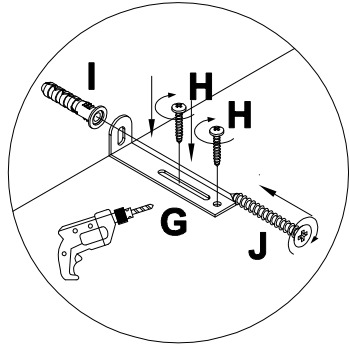



10

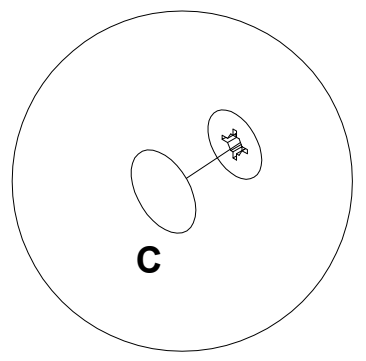
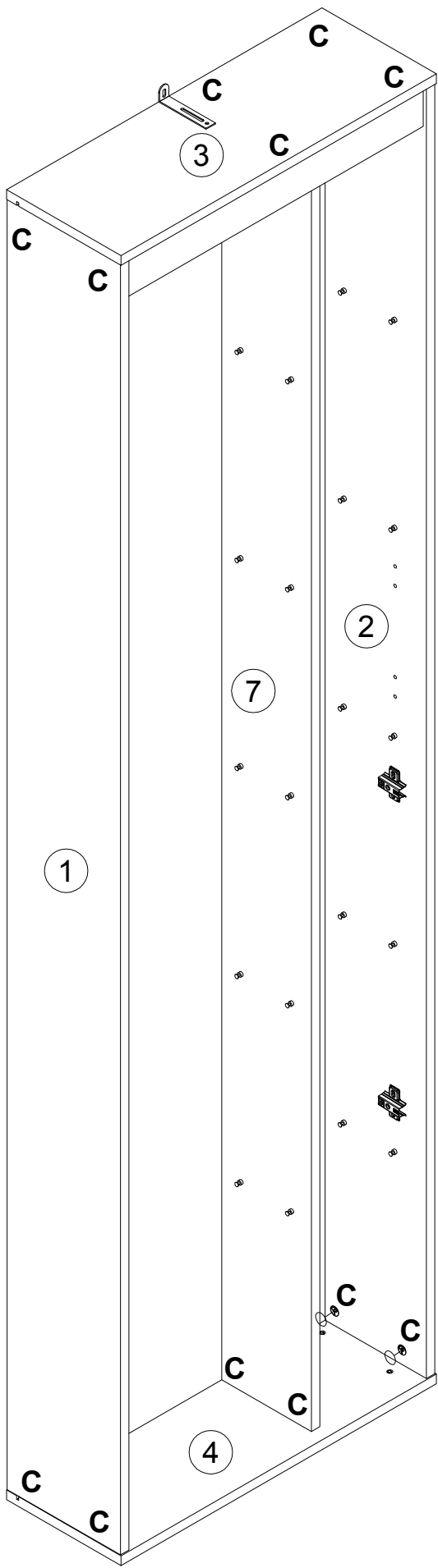


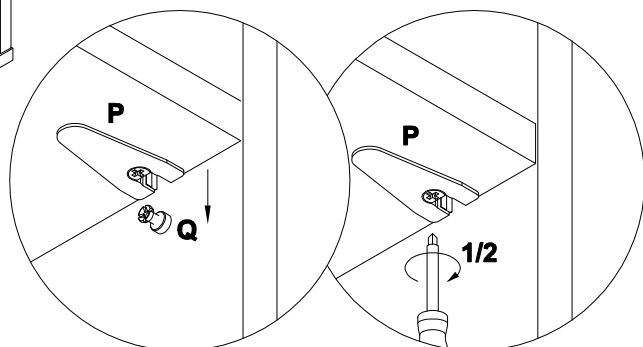
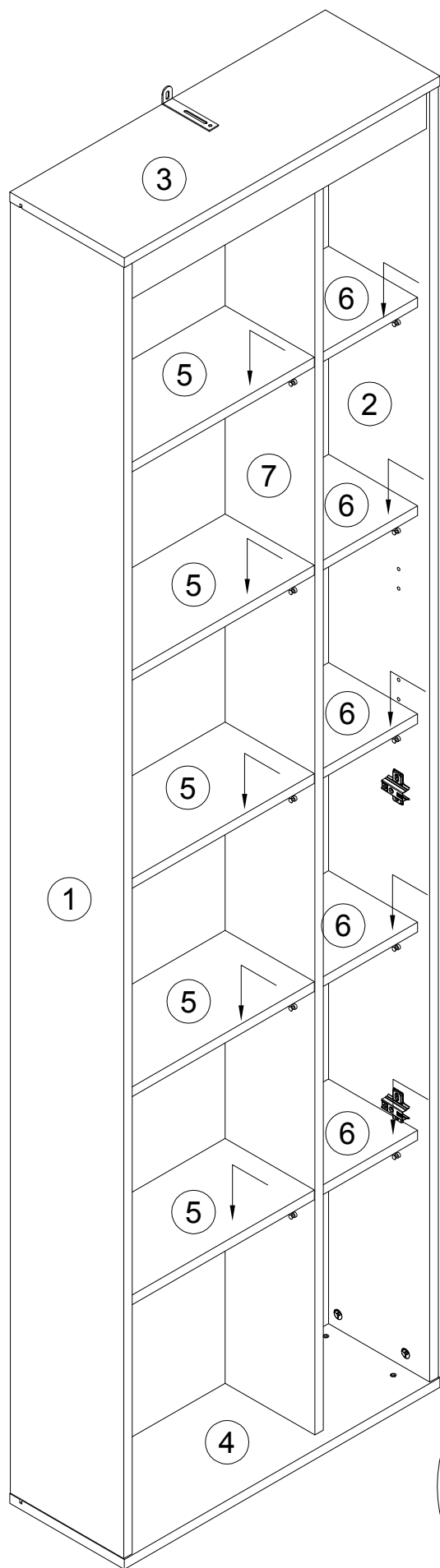


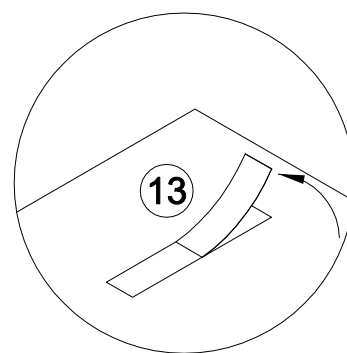
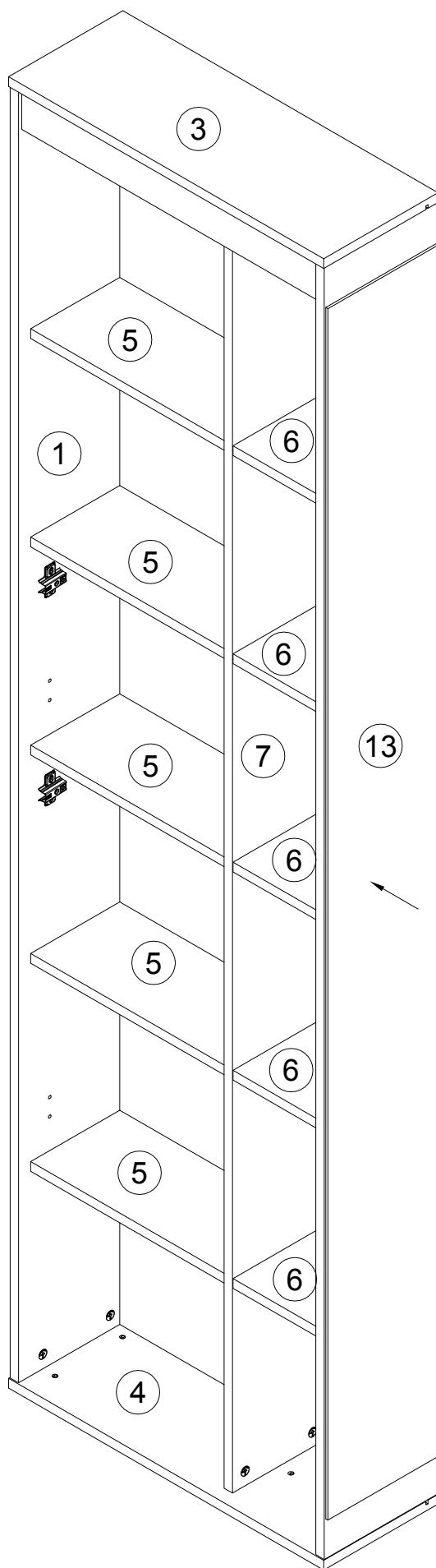
**G,H,I,J**



100640  20x0.5  
x12



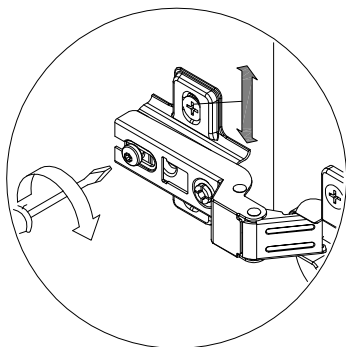
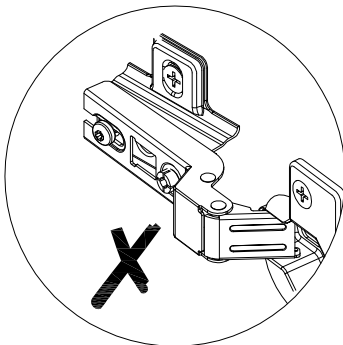
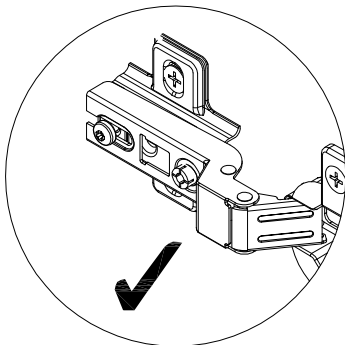
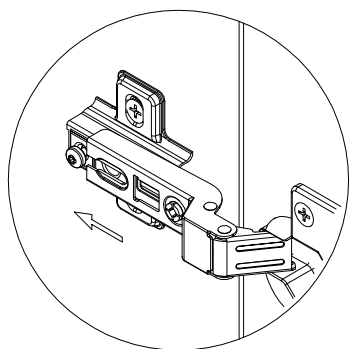
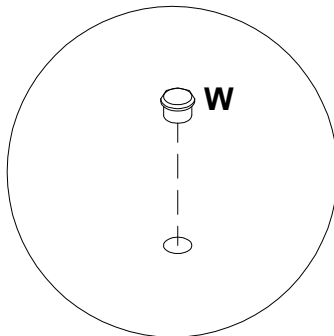
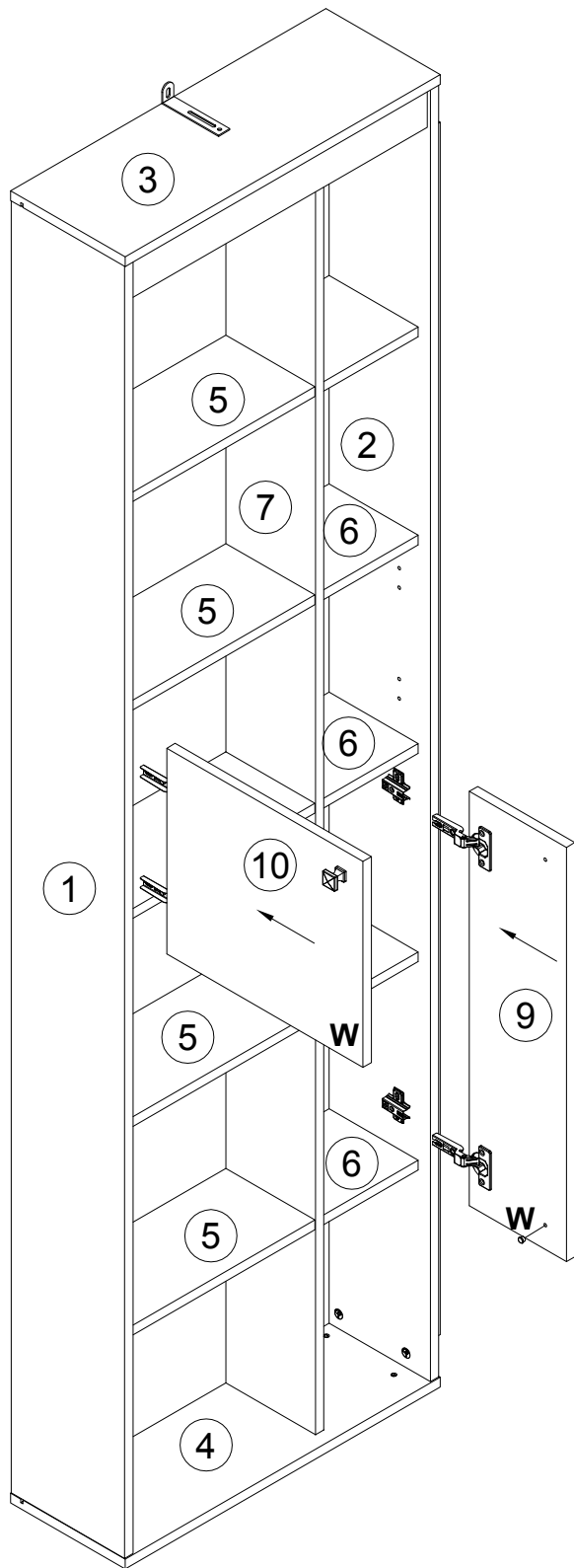




204524 W

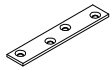


x2





000158 **N**



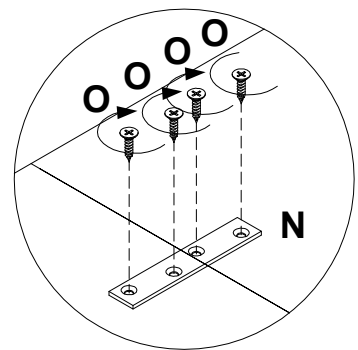
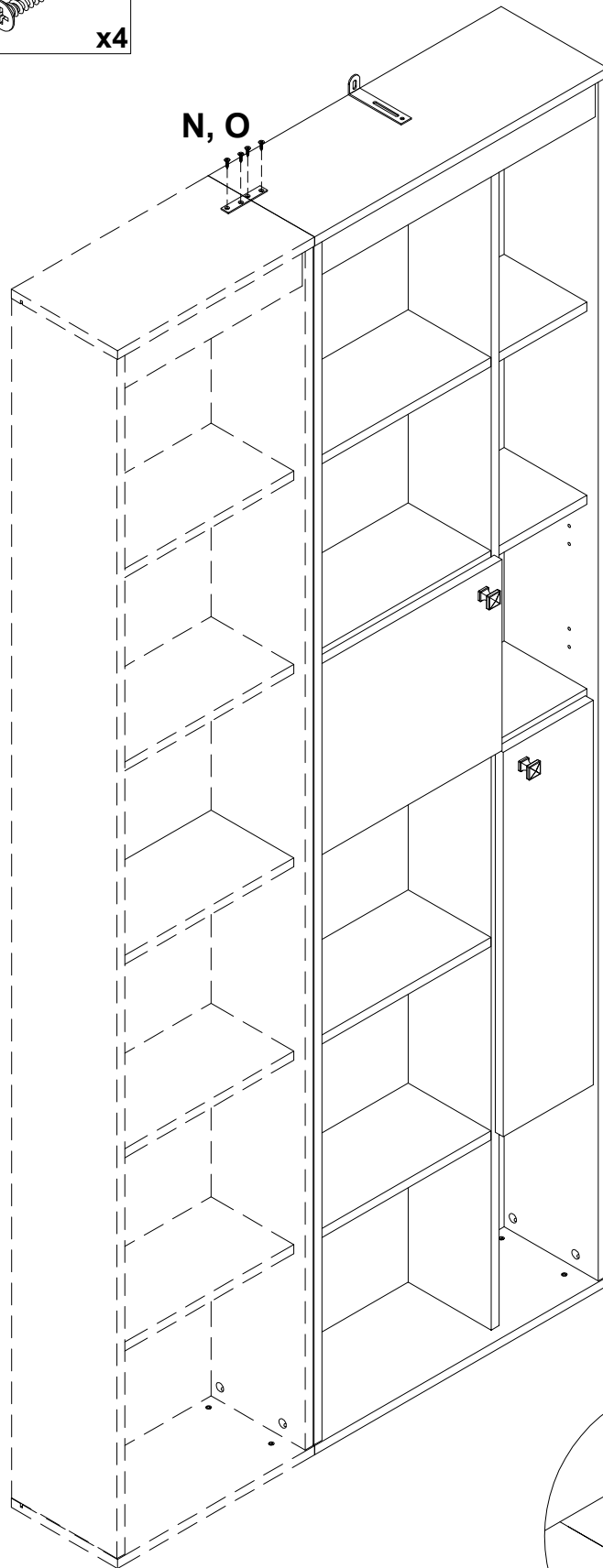
x1

000763 **O**



3.5x16

x4



## Инструкция по уходу за мебелью и правила эксплуатации

1. Мебель рекомендуется эксплуатировать в бытовых помещениях с температурой воздуха не ниже +2 °С и относительной влажностью 45-70%.
2. Мебель должна быть защищена от воздействия прямых солнечных лучей, так как это вредит внешнему виду изделий и может изменить цвет поверхности.
3. Не следует ставить на поверхность мебели горячие предметы.
4. Случайно попавшую на поверхность изделия влагу, жидкость следует снять сухой тканью.
5. Удаление пыли с полированной или лакированной поверхности следует производить сухой тканью (фланель, миткаль).
6. Полированные и лакированные поверхности мебели рекомендуется освежать специально предназначенными для этого средствами.
7. Очищать стекла рекомендуется специальными составами, нанесенными на мягкую ткань.
8. Не допускается применение соды, стиральных порошков, абразивных паст, порошков и прочих, не предназначенных для ухода за изделиями мебели препаратов.

В связи с постоянной работой, направленной на улучшение потребительских свойств мебели, предприятие-изготовитель оставляет за собой право на изменения конструкции, не влияющие на качество и внешний вид изделия.