

**Инструкция по уходу за мебелью и правила эксплуатации:**

1. Мебель рекомендуется эксплуатировать в бытовых помещениях с температурой воздуха не ниже +2°C и относительной влажностью 45-70 %.
2. Мебель должна быть защищена от воздействия прямых солнечных лучей, так как это вредит внешнему виду изделий и может изменить цвет поверхности.
3. Не следует ставить на поверхность мебели горячие предметы.
4. Случайно попавшую на поверхность изделия влагу, жидкость следует снять сухой тканью.
5. Удаление пыли с полированной или лакированной поверхности следует производить сухой тканью (фланель, миткаль).
6. Полированные и лакированные поверхности мебели рекомендуется освежать специально предназначенными для этого средствами.
7. Очищать стекла рекомендуется специальными составами, нанесенными на мягкую ткань.
8. Не допускается применение соды, стиральных порошков, абразивных паст и прочих средств, не предназначенных для ухода за предметами мебели.

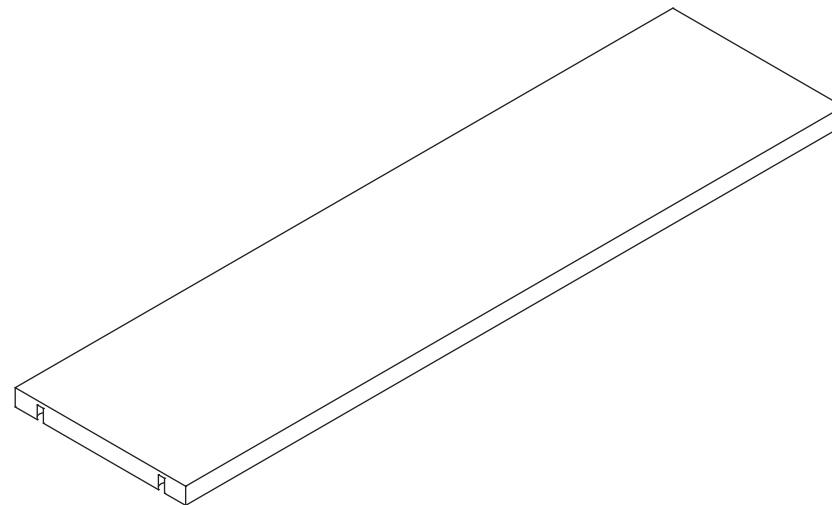
В связи с постоянной работой, направленной на улучшение потребительских свойств мебели, предприятие-изготовитель оставляет за собой право на изменения конструкции, не влияющие на качество и внешний вид изделия.



инструкция по сборке

**Полка**

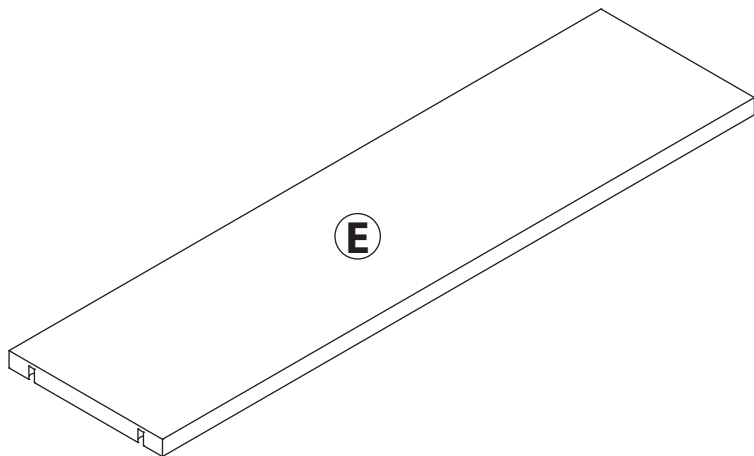
арт. 0008/0015/0016/0017/0018



единая справочная служба:  
**8 800 100-50-22**  
(звонок по России бесплатный)

**LAZURIT**

1



арт. 0008

поз.	название детали	№ уп.	к-во, шт.	длина, мм	ширина, мм
E	Полка стяжная	1	1	868	549

арт. 0015

поз.	название детали	№ уп.	к-во, шт.	длина, мм	ширина, мм
E	Полка стяжная	1	1	868	225

арт. 0016

поз.	название детали	№ уп.	к-во, шт.	длина, мм	ширина, мм
E	Полка стяжная	1	1	868	355

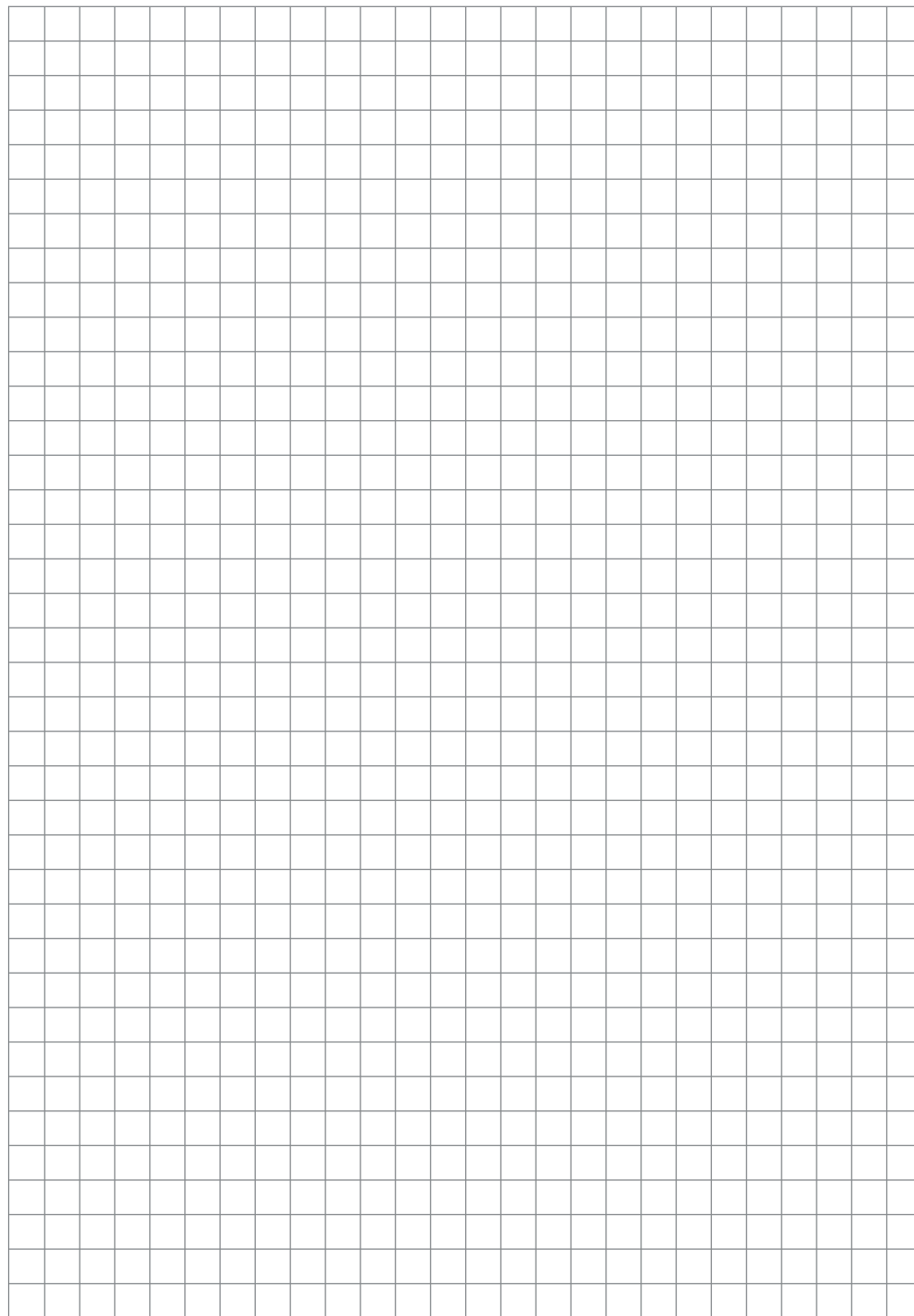
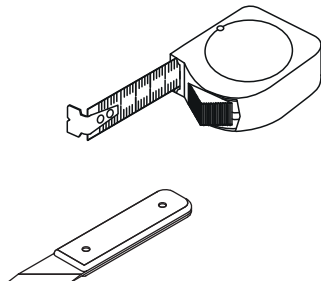
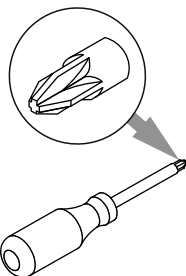
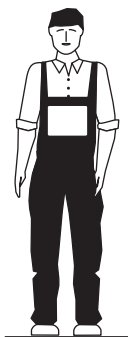
арт. 0017

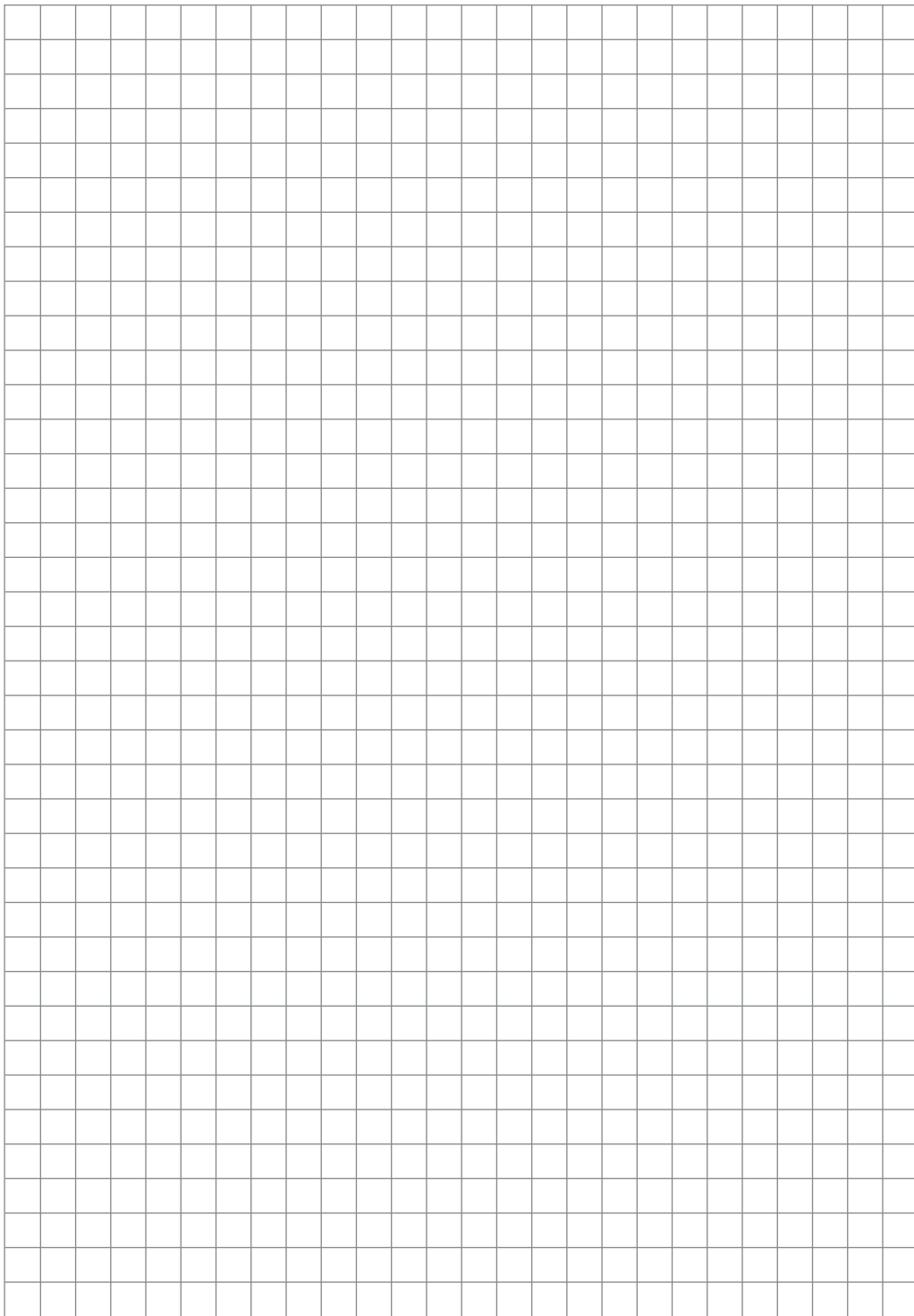
поз.	название детали	№ уп.	к-во, шт.	длина, мм	ширина, мм
E	Полка стяжная	1	1	418	355

арт. 0018

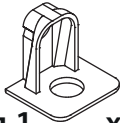
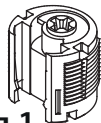
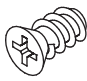
поз.	название детали	№ уп.	к-во, шт.	длина, мм	ширина, мм
E	Полка стяжная	1	1	418	545

2

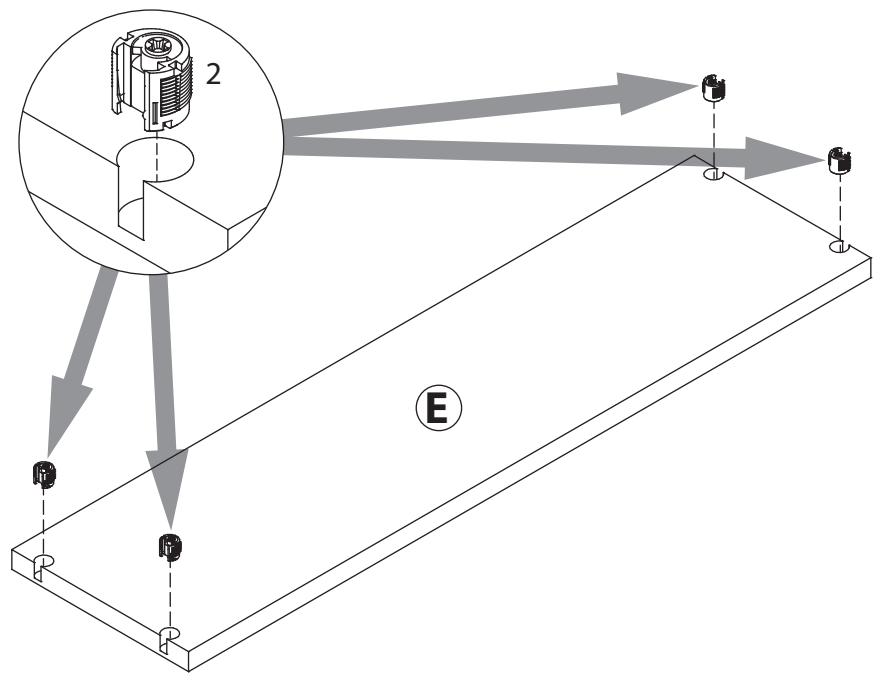




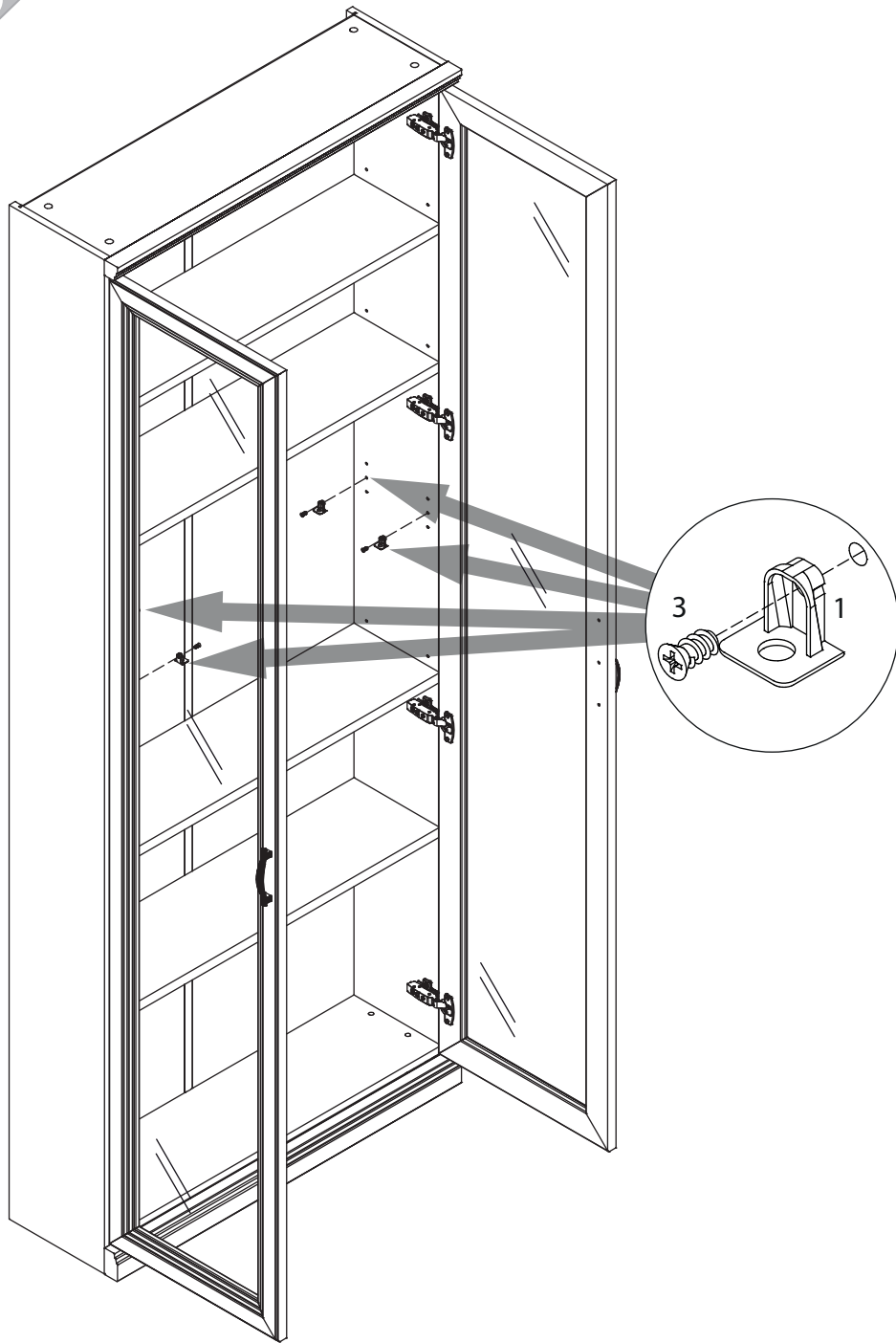
3

<b>1</b> TAB18/22  уп.1 x4	<b>2</b> TAB18/22  уп.1 x4	<b>3</b> 6x11.5  уп.1 x4
---	---	---

4



5



6

Пример установки полки.

