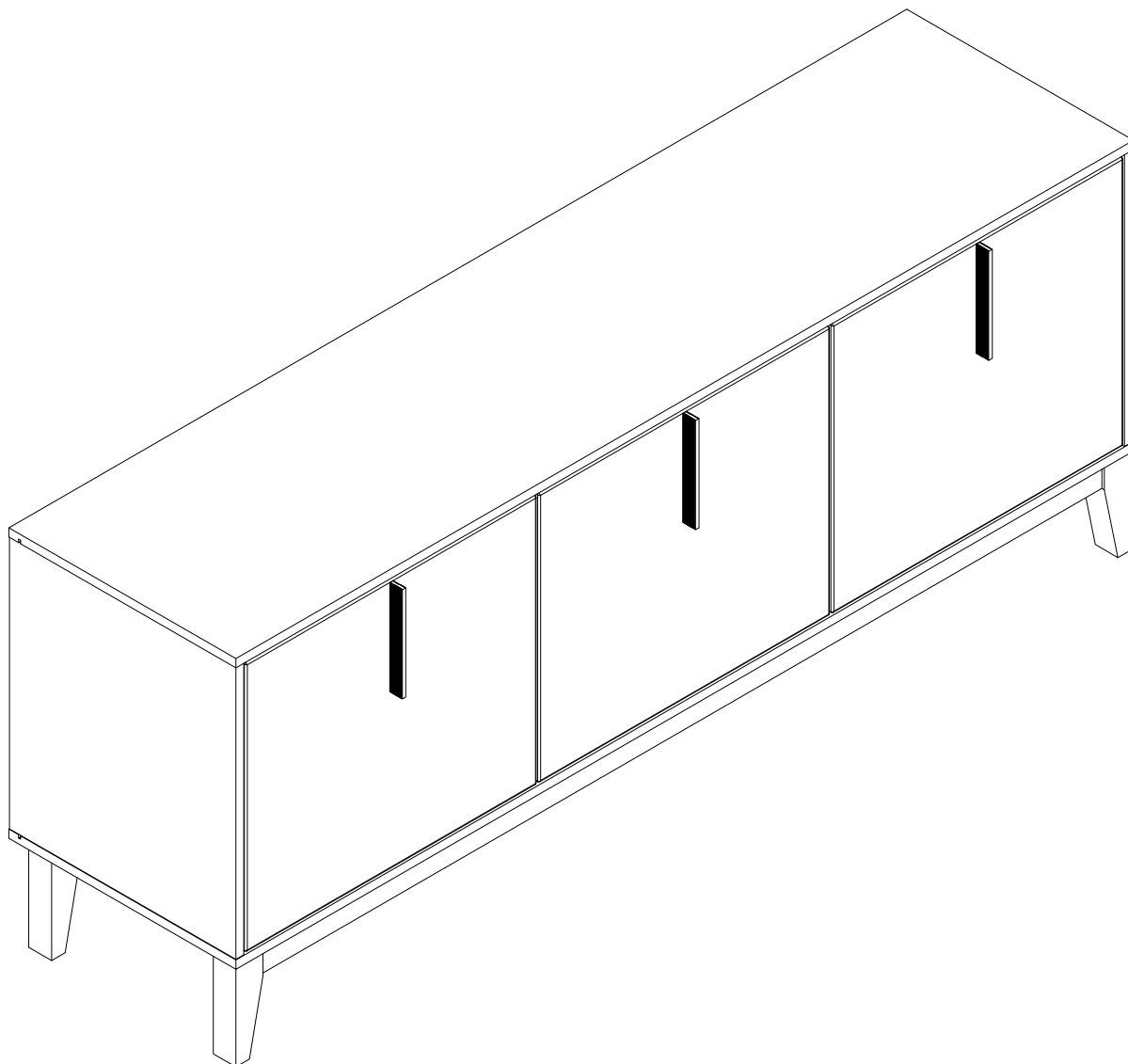


EAC

инструкция по сборке
Комод арт. 8150

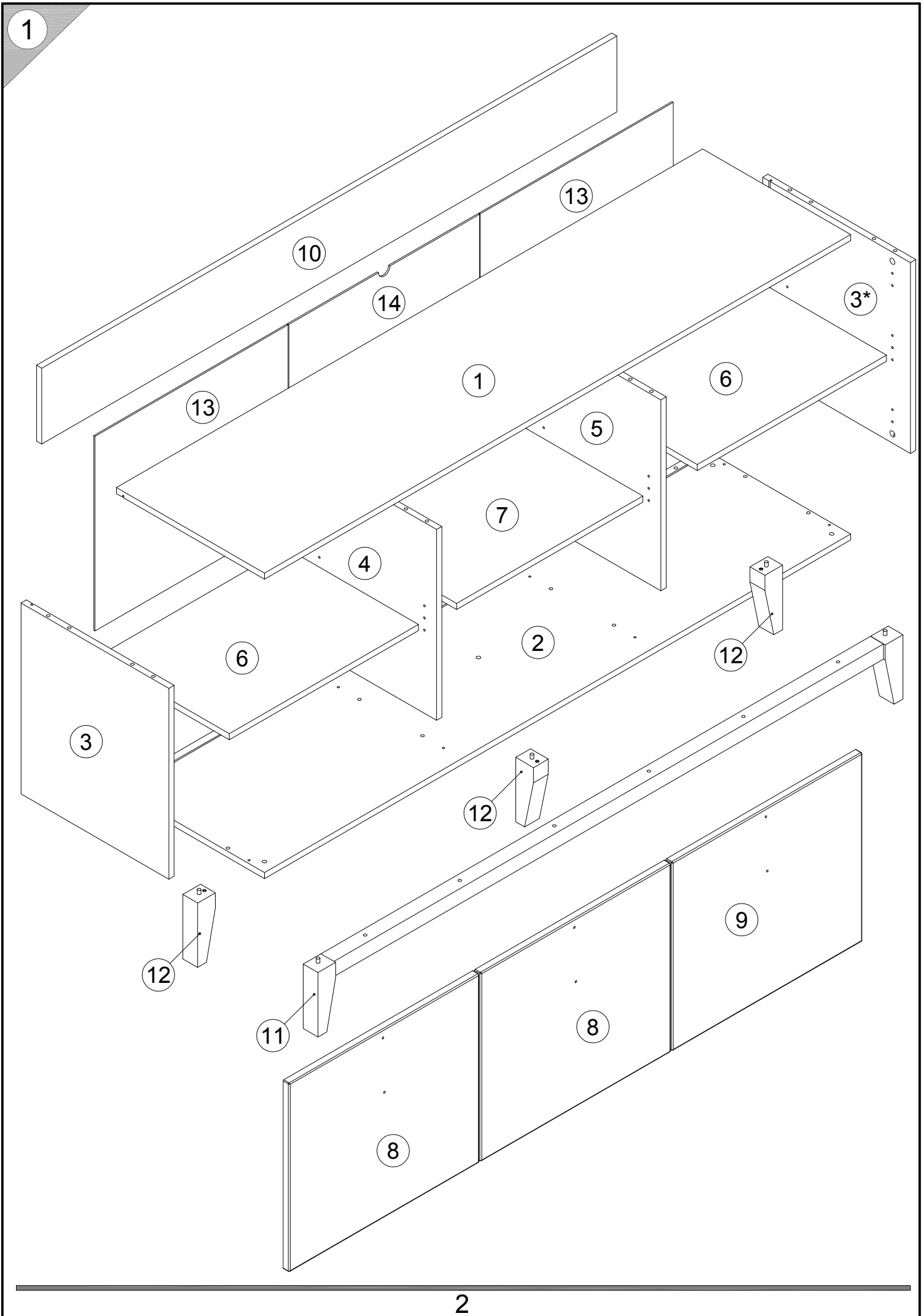


габаритные размеры

высота - 705 мм
ширина - 1785 мм
глубина - 451 мм

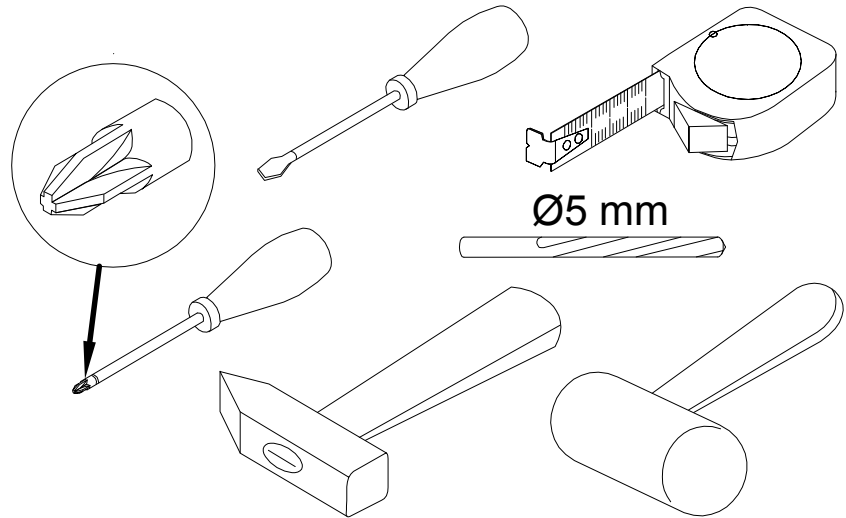
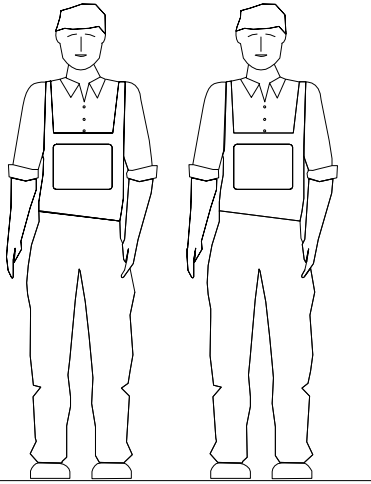
единая справочная служба:
8 800 100-50-22
(звонок по России бесплатный)

LAZURIT
FURNITURE FACTORY

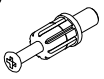
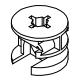


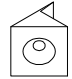

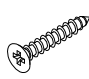
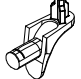
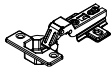
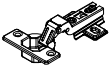


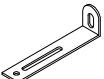



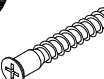
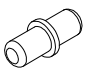
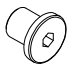
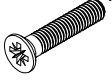




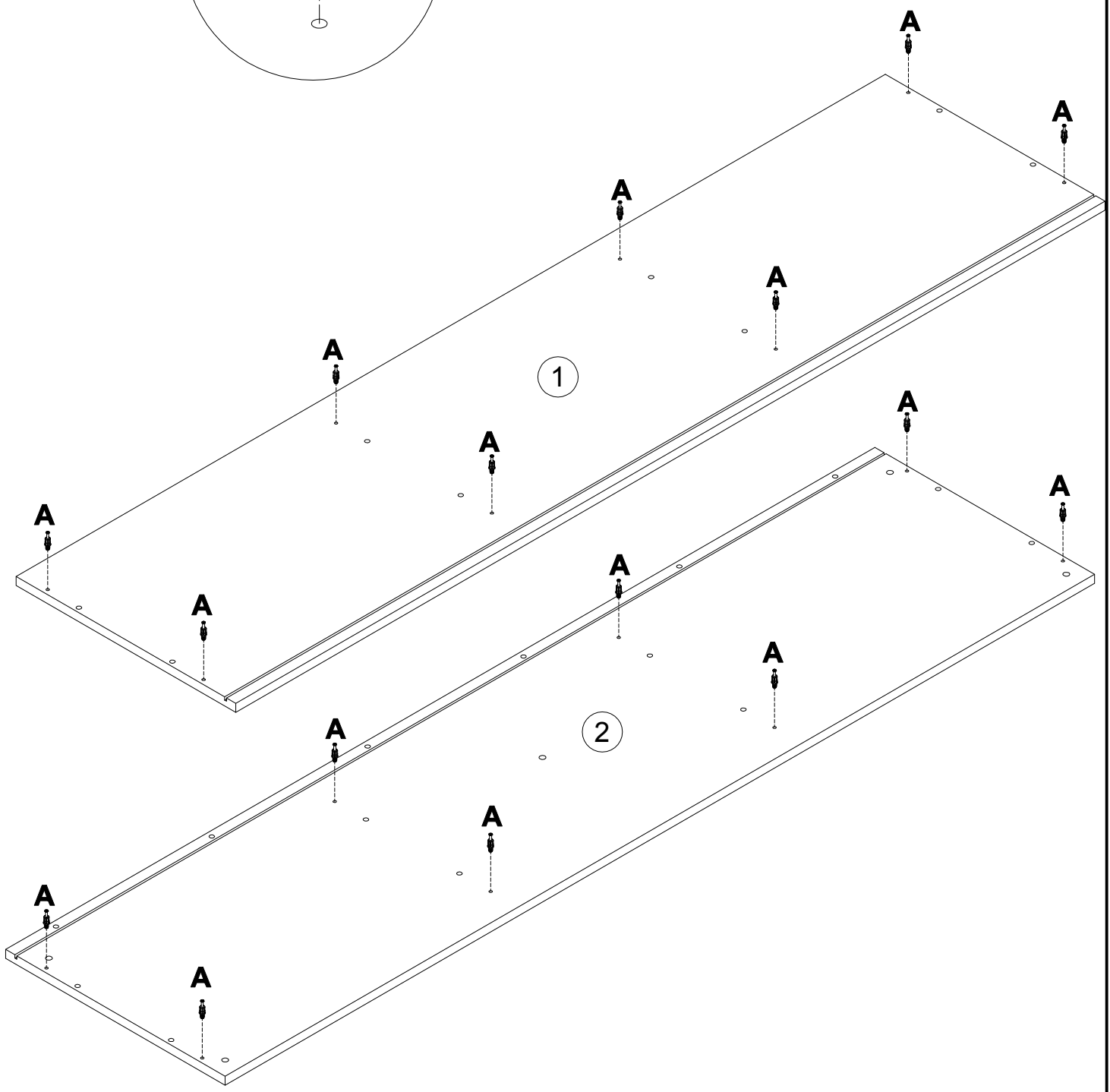
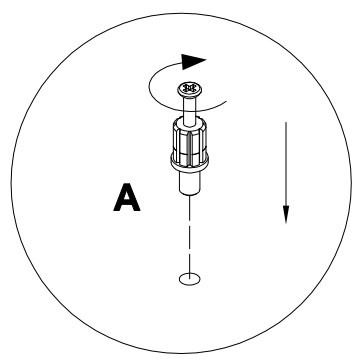
поз.	наименование детали	№ упак.	шт.	длина, мм	ширина, мм
1	Стенка горизонтальная	2	1	1785	451
2	Стенка горизонтальная	2	1	1785	451
3	Стенка боковая	1	2	503	450
4	Стенка-перегородка	1	1	503	409
5	Стенка-перегородка	1	1	503	409
6	Полка	2	2	576	404
7	Полка	2	1	567	404
8	Дверь	1	2	497	579
9	Дверь	1	1	497	579
10	Стенка задняя	2	1	1751	200
11	Опора	3	1	1781	170
12	Опора	3	3	54	170
13	Стенка задняя	1	2	588	513
14	Стенка задняя	1	1	581	513

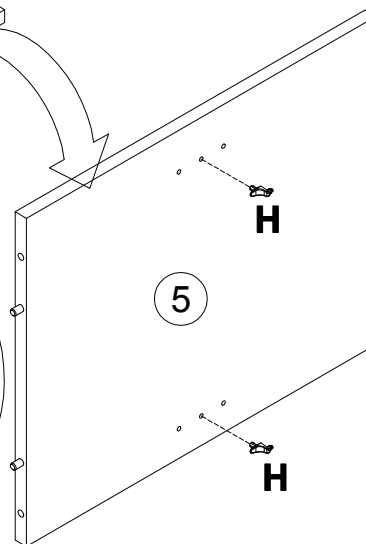
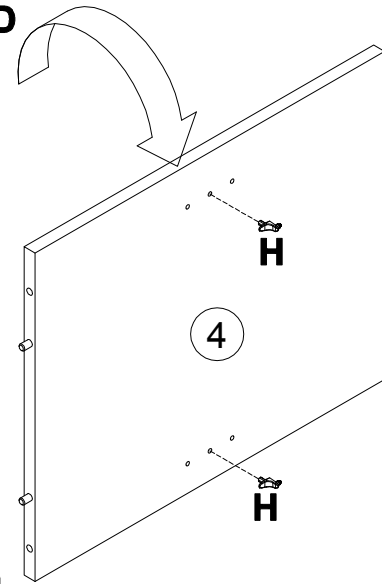
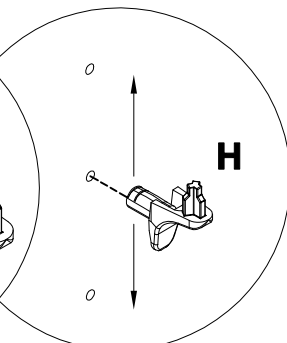
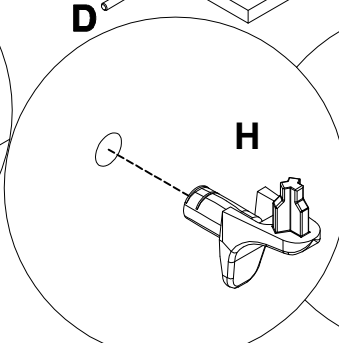
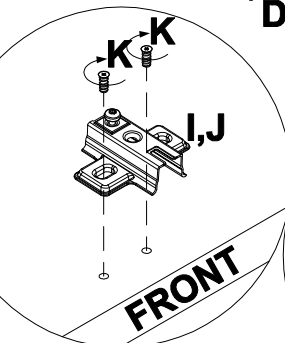
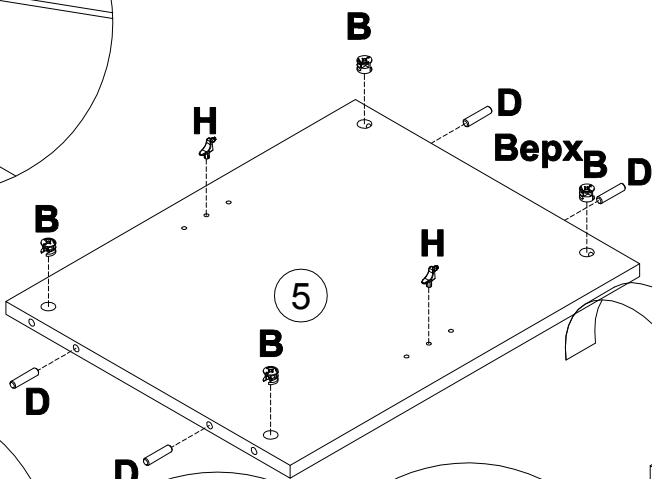
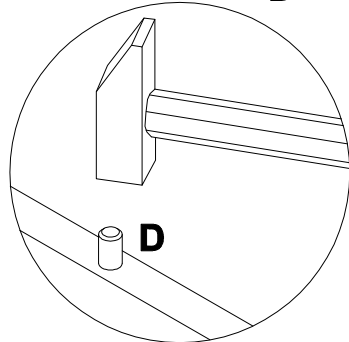
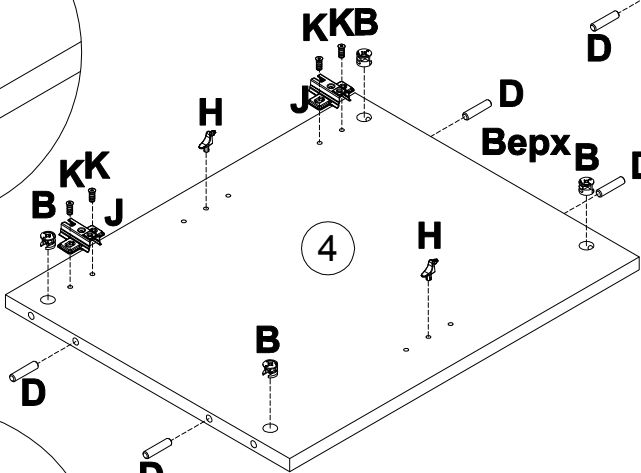
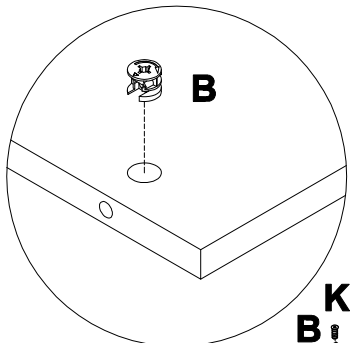
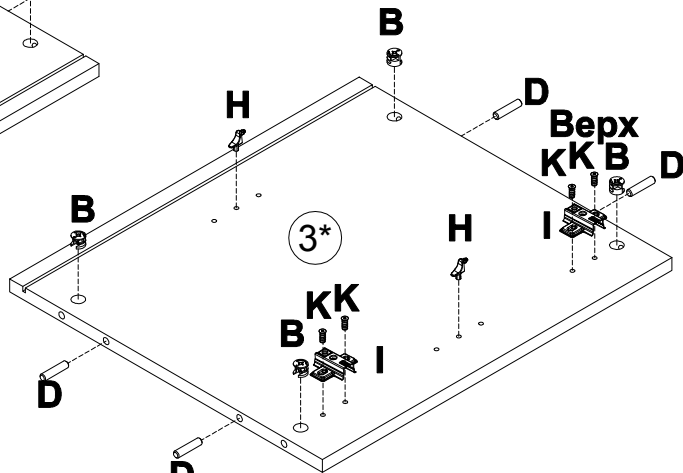
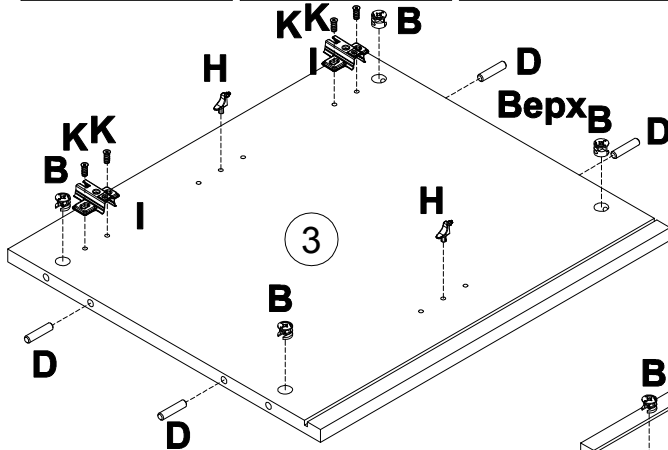
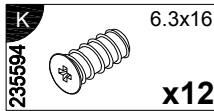
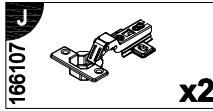
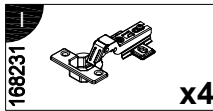
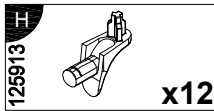
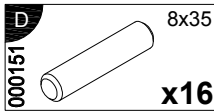
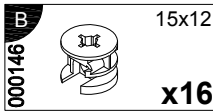
3



4

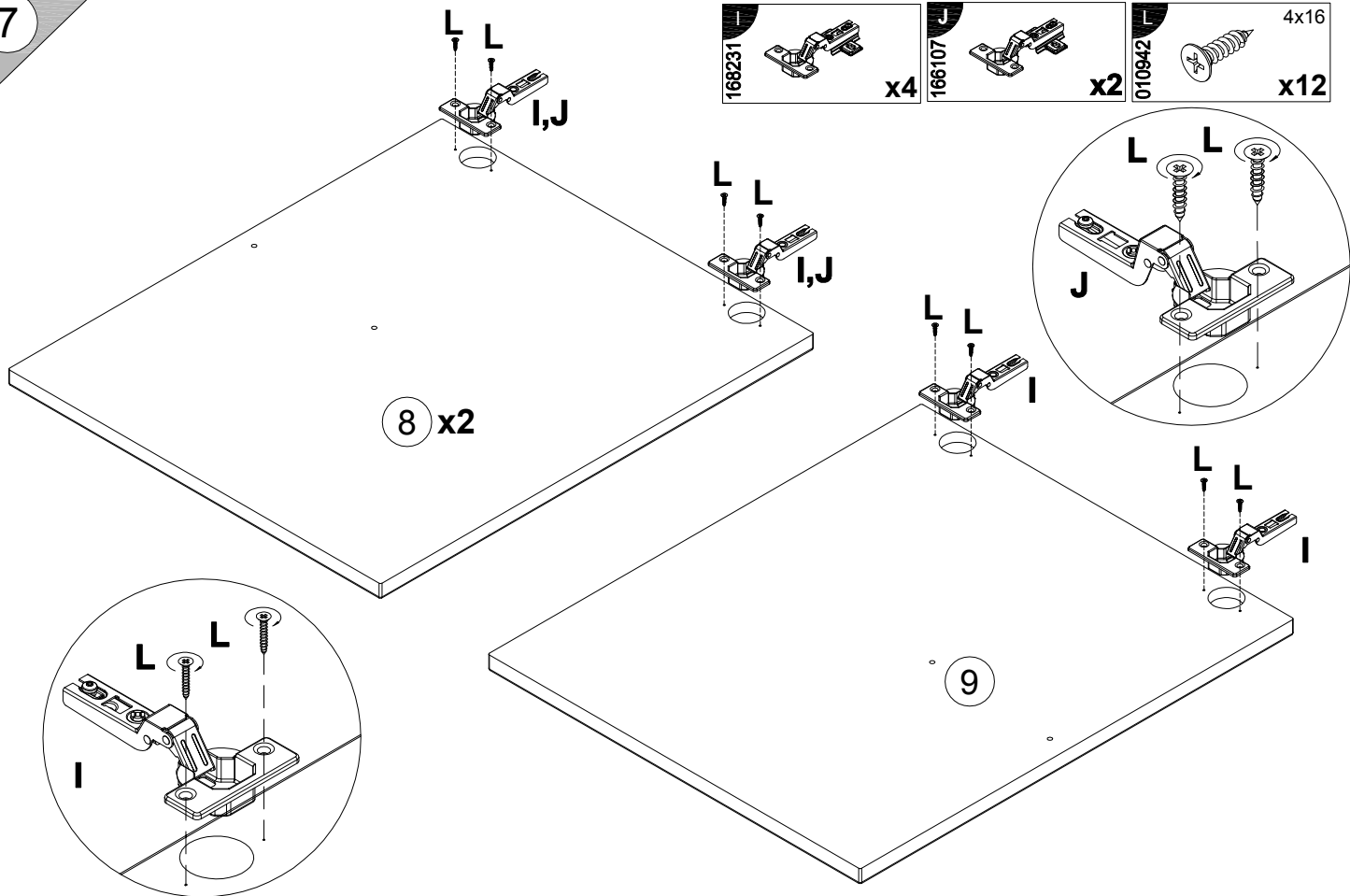
A 090913 7x32  x16	B 000146 15x12  x16	C 100640 20x0.5  x16	D 000151 8x35  x16	E 135021  x8	F 062367  x2
G 000759 3x20  x10	H 125913  x12	I 168231  x4	J 166107  x2	K 235594 6.3x16  x12	L 010942 4x16  x12
M 155999  x1	N 000754 3.5x16  x2	O 090185 4.5x45  x1	P 013859 8x40  x1	Q 101608 7x50  x6	R 000112  x3
S 000487 12x9M6  x5	T 030050 M6x50  x6	U 320188  x3	V 013794 M4x22  x3		



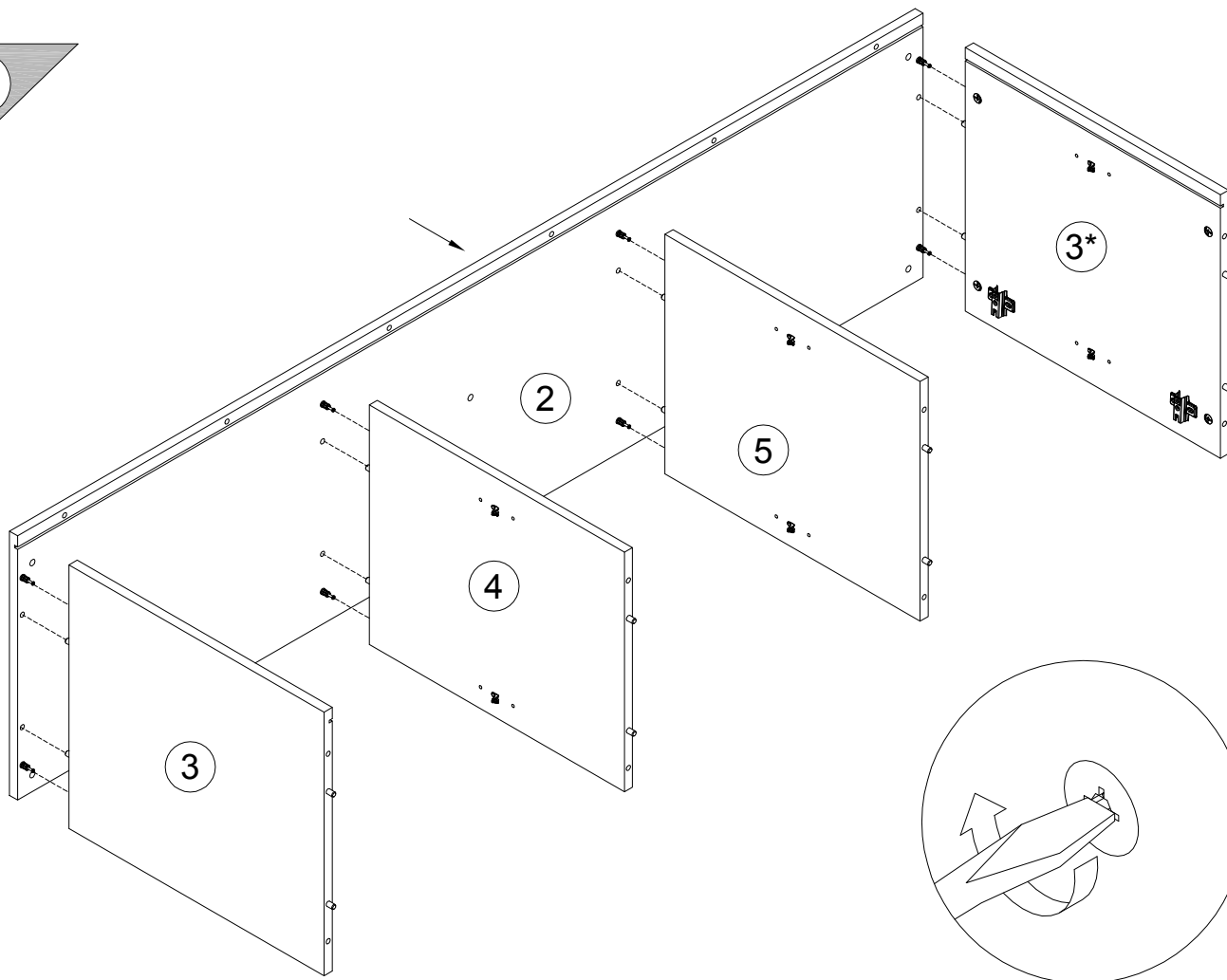


7

- 168231 x4
- 166107 x2
- 010942 x12
- 4x16

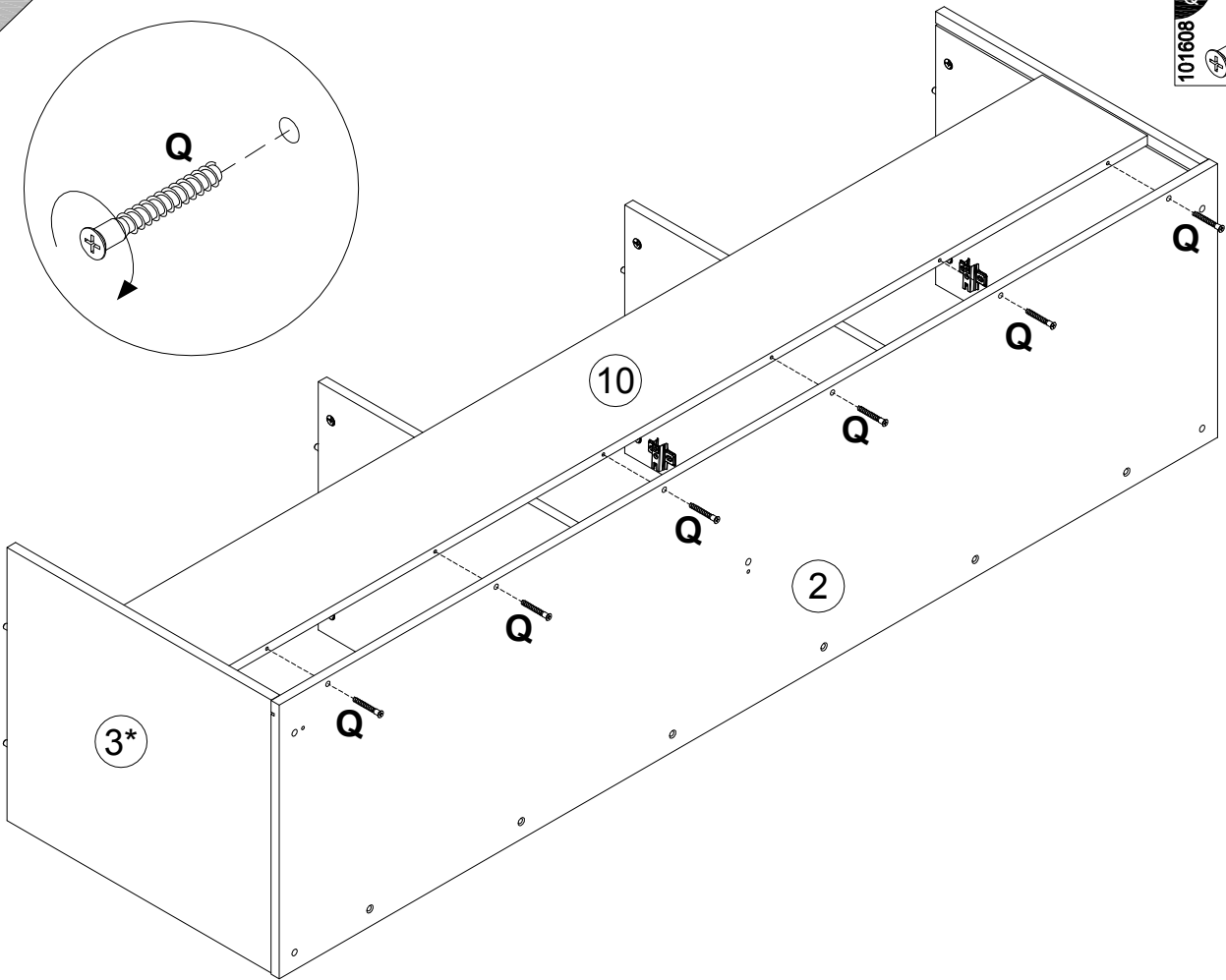
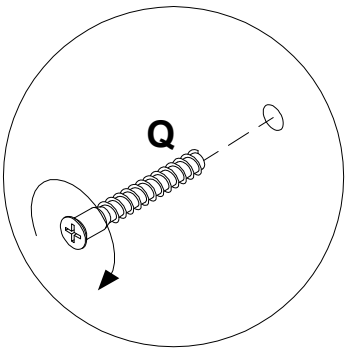


8

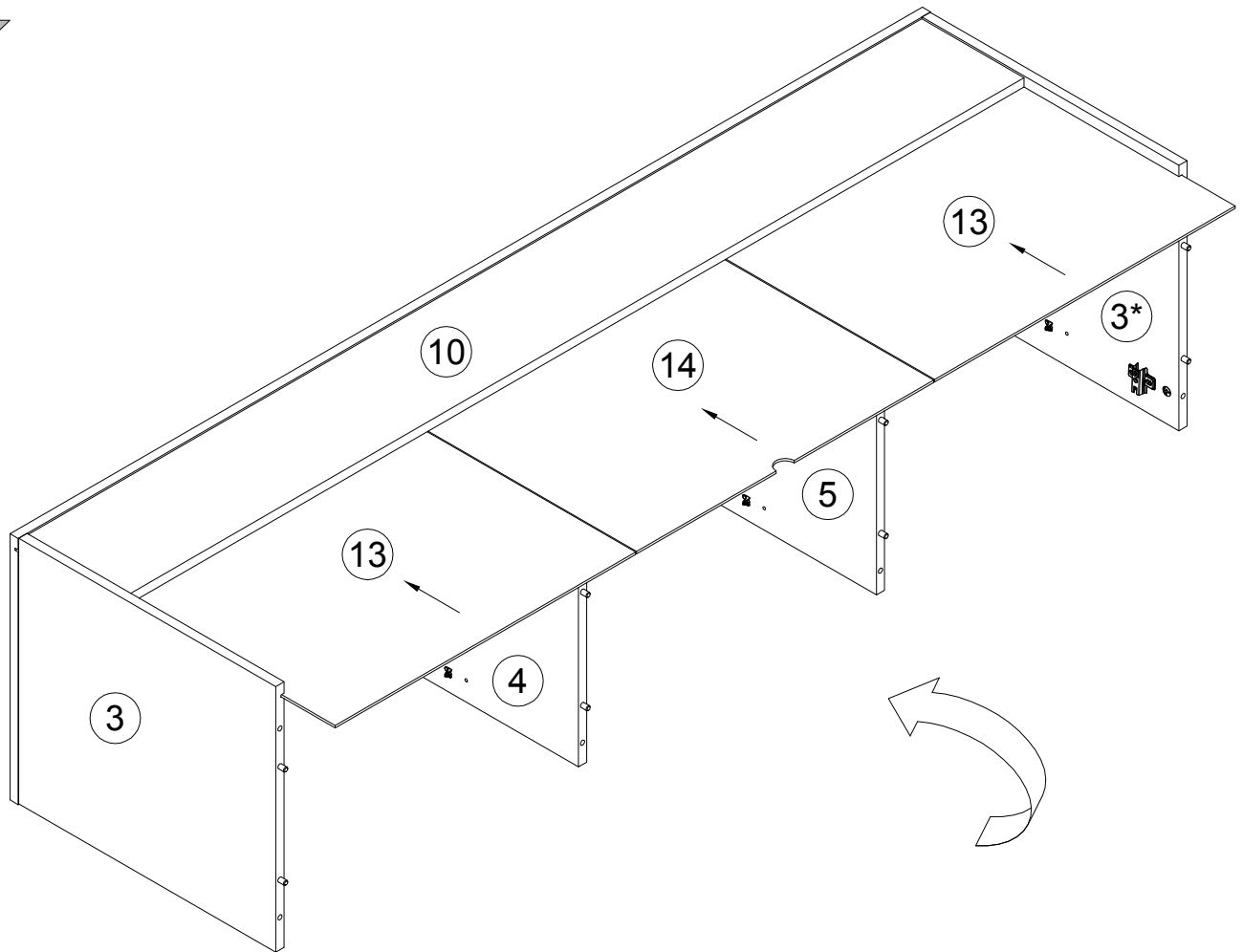


9

101608 7x50 x6

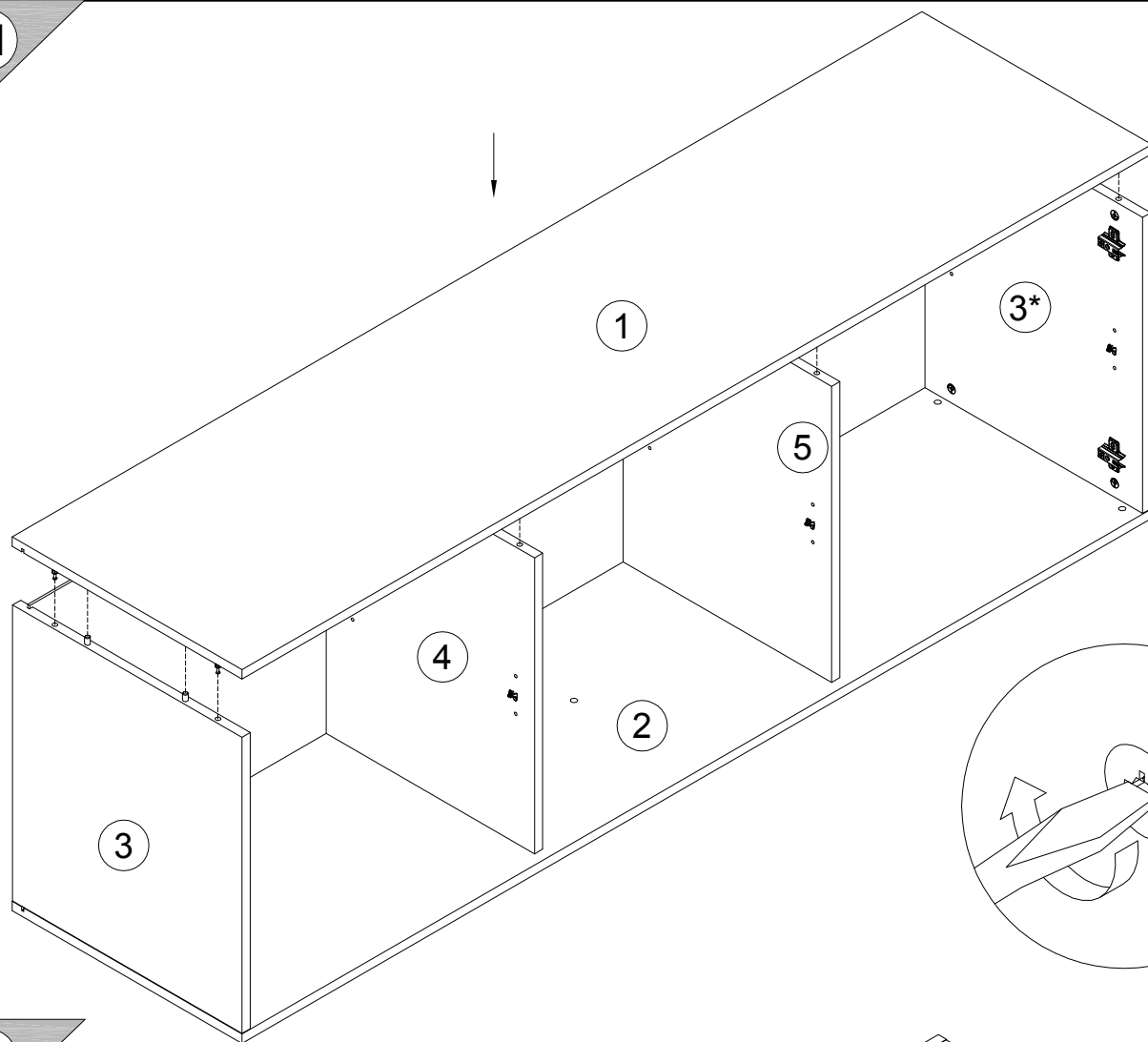


10

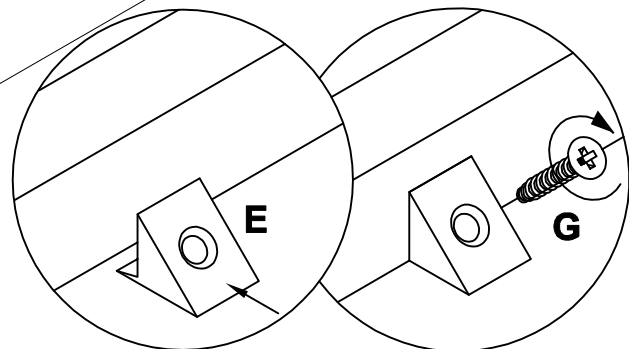
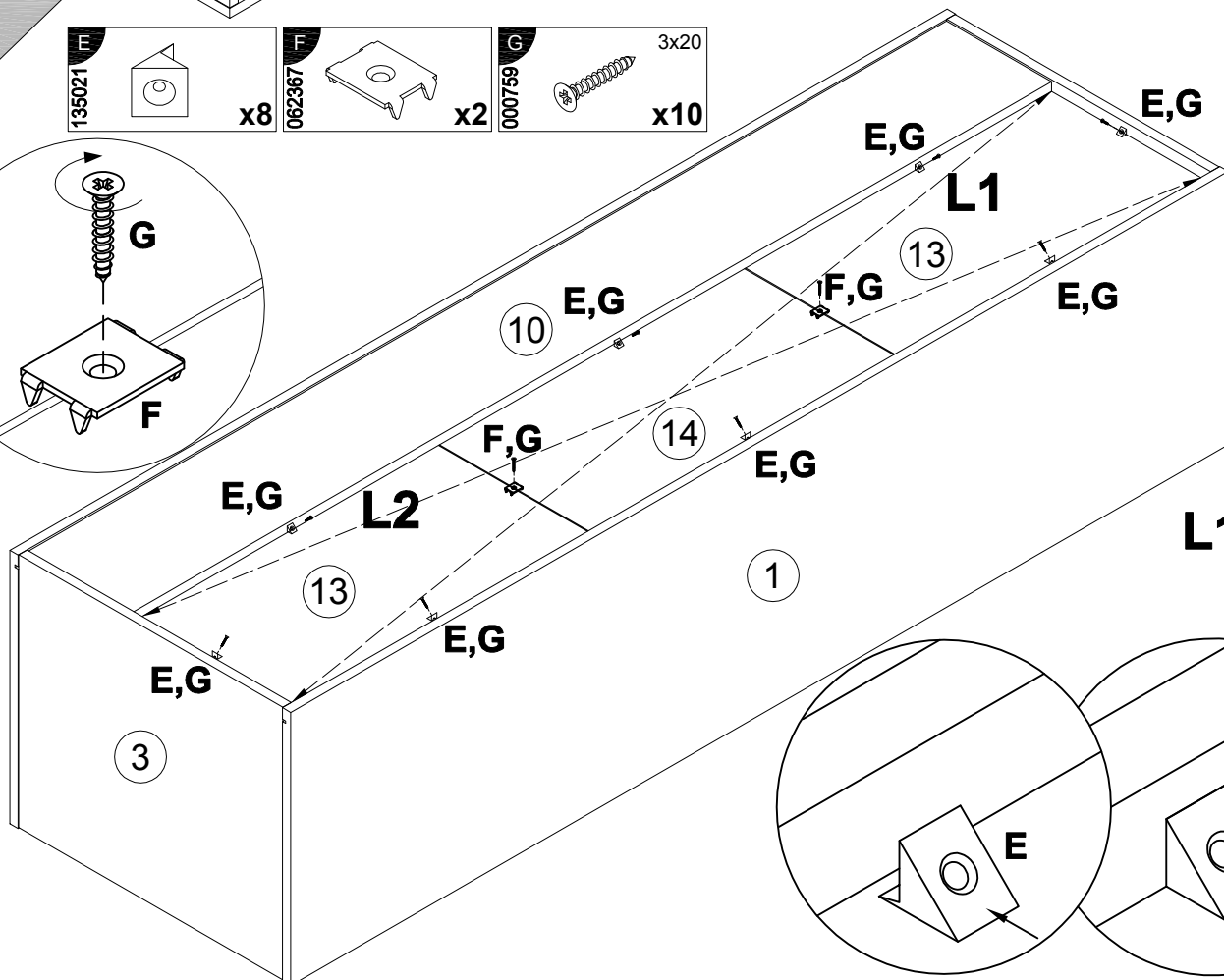
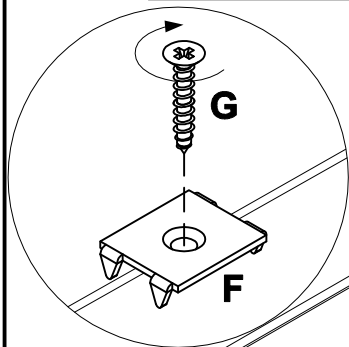
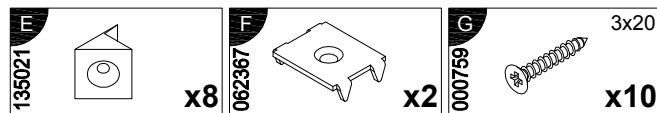


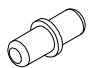


8

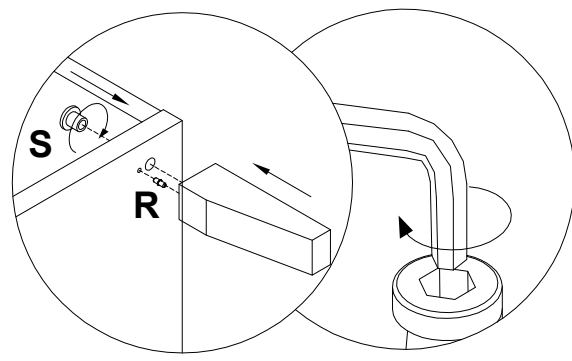
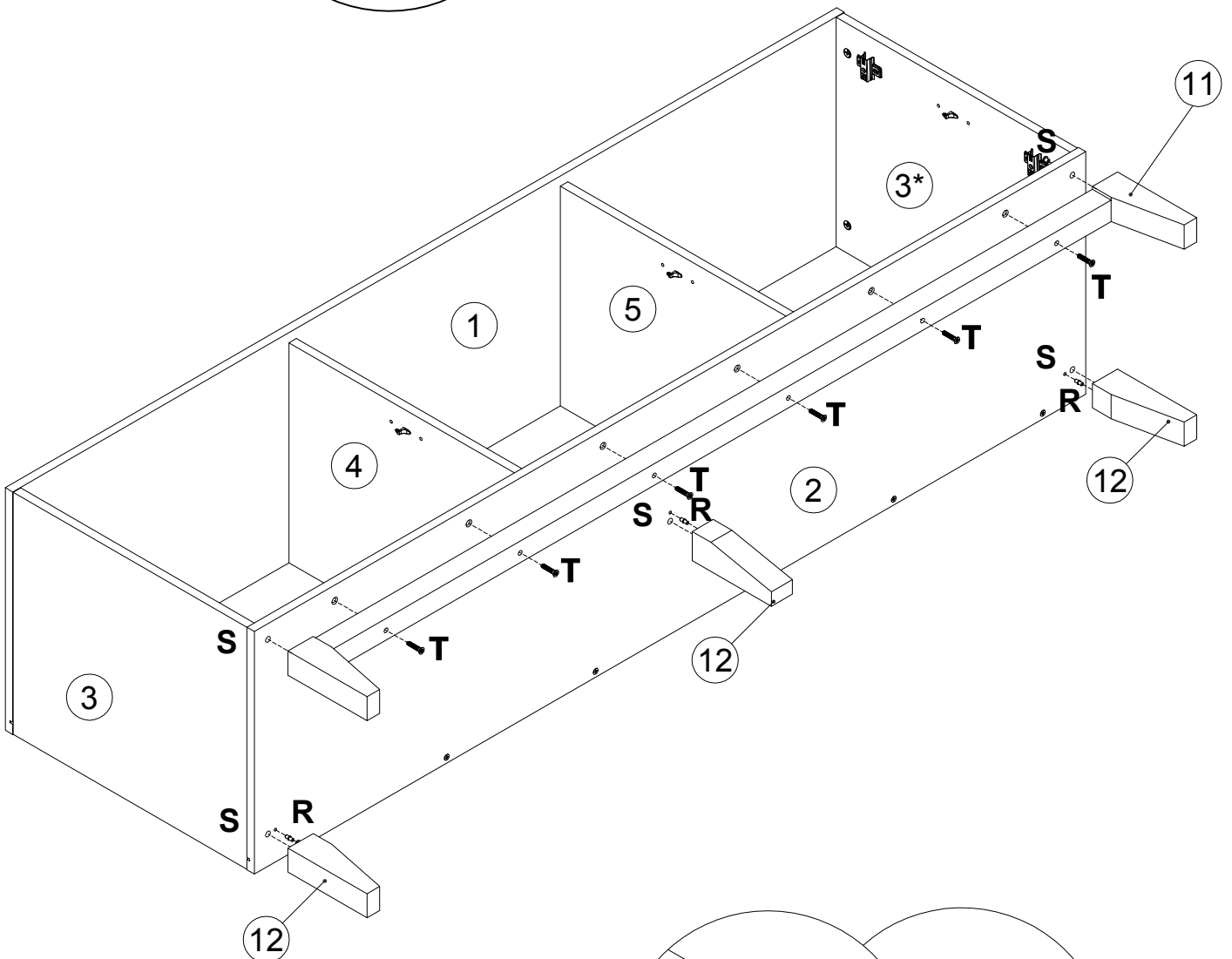
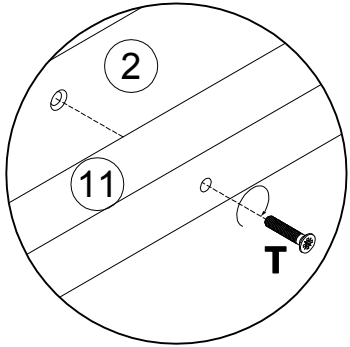
11




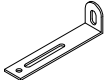



12

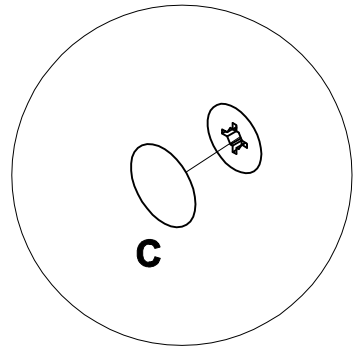
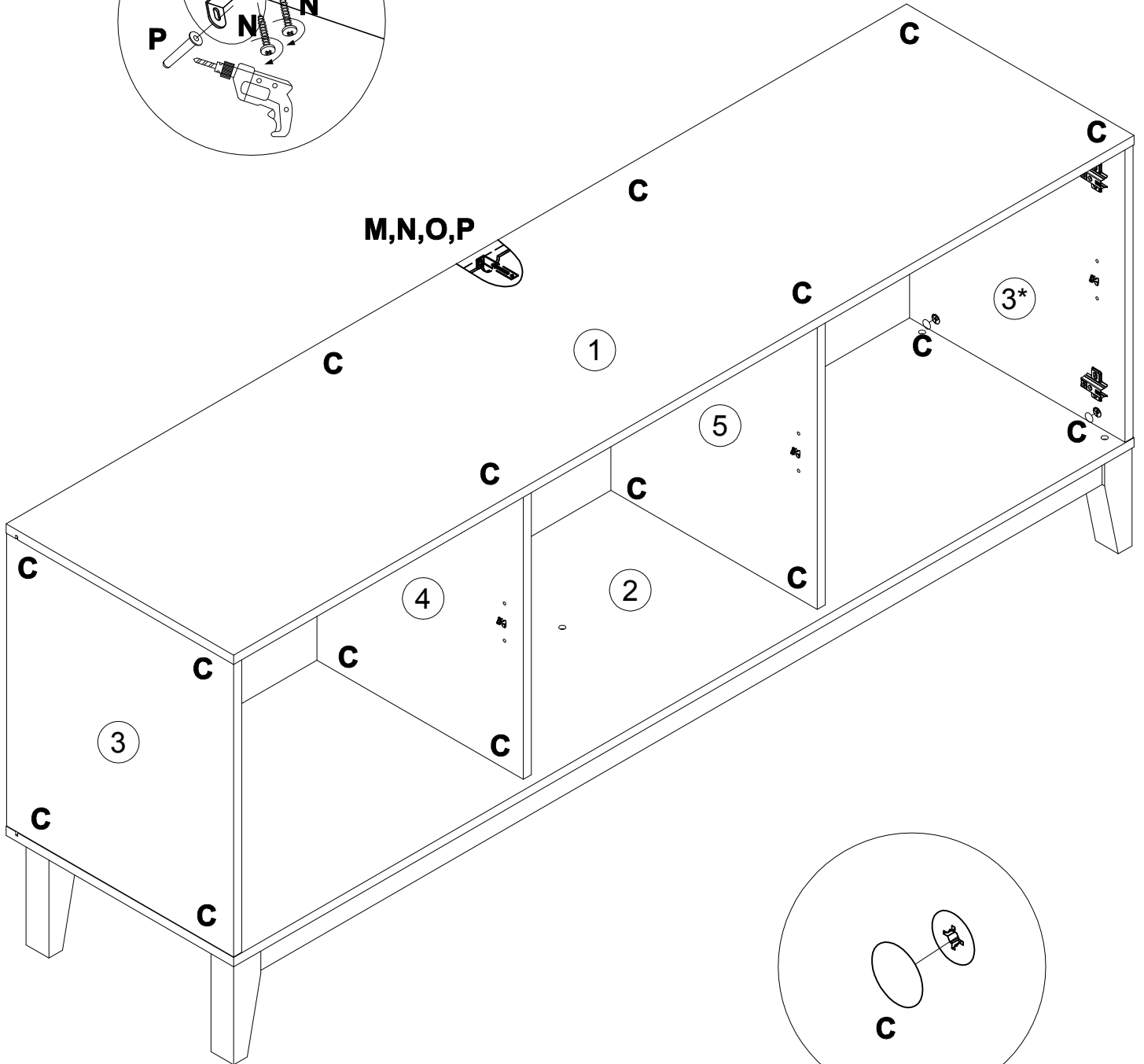
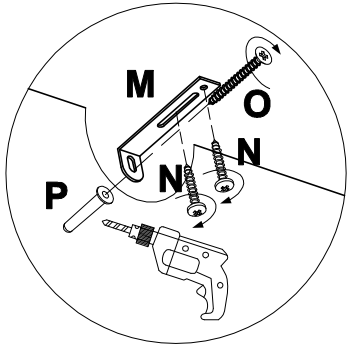


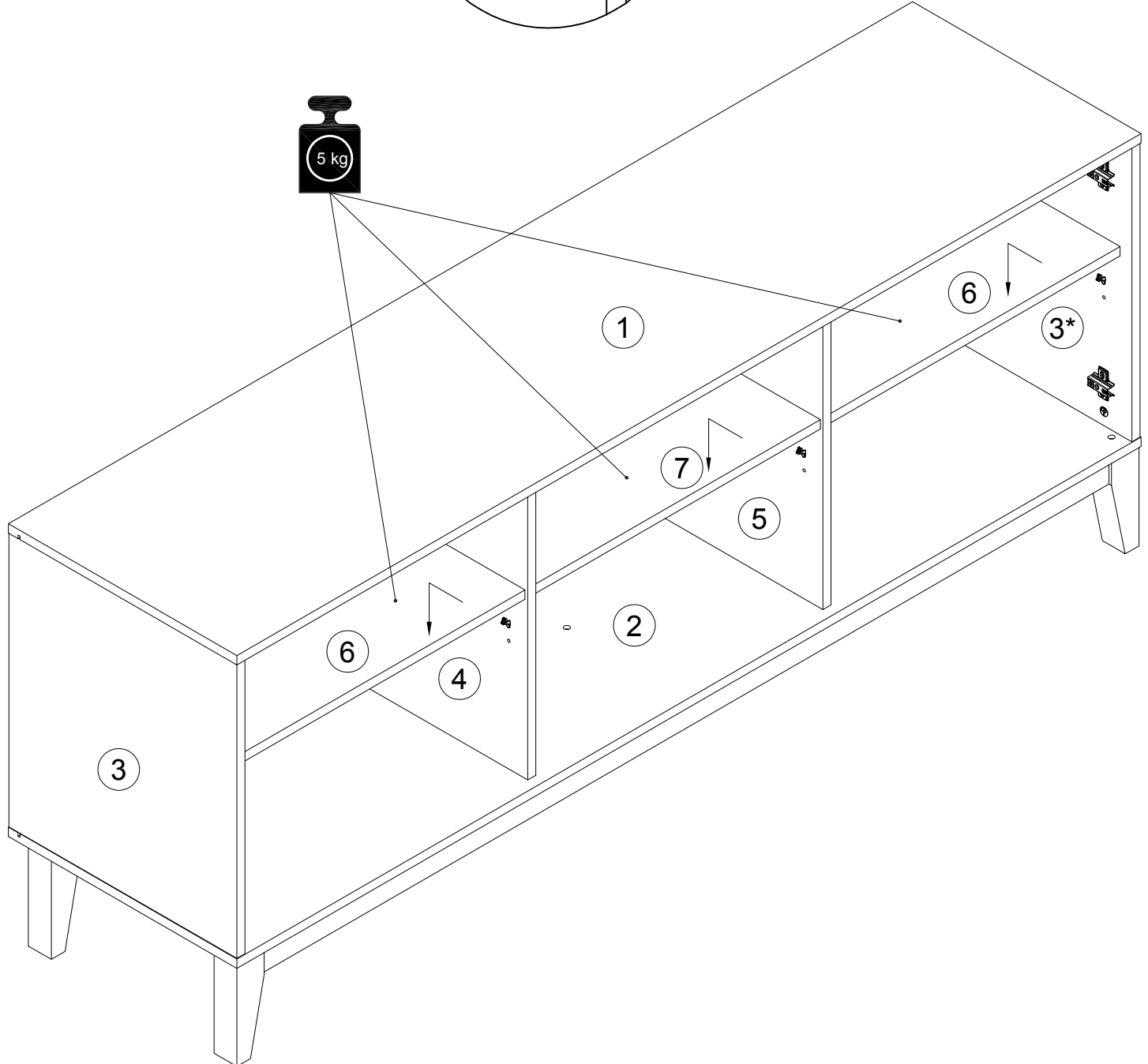
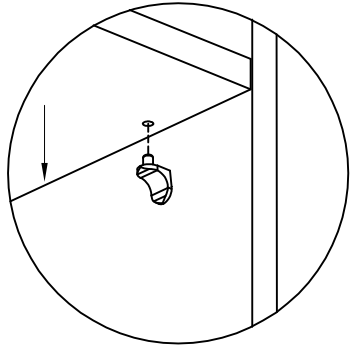
R	000112		x3
S	000487		12x9M6 x5
T	030050		M6x50 x6



14

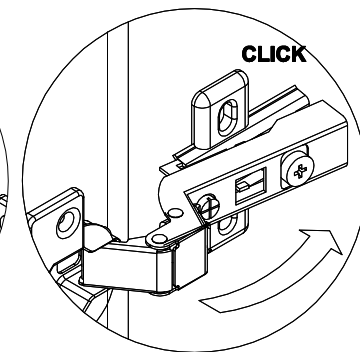
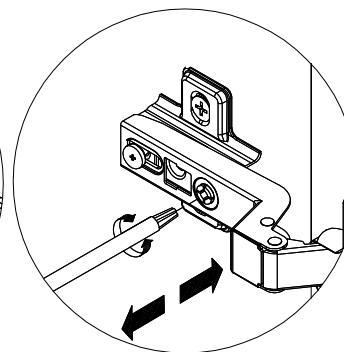
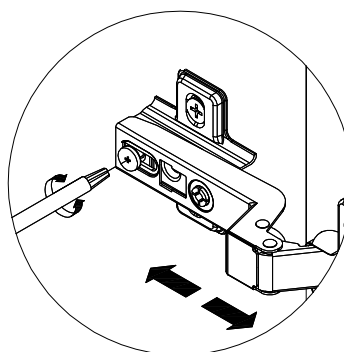
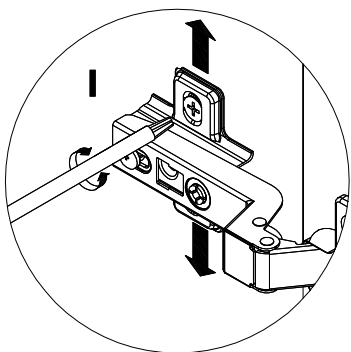
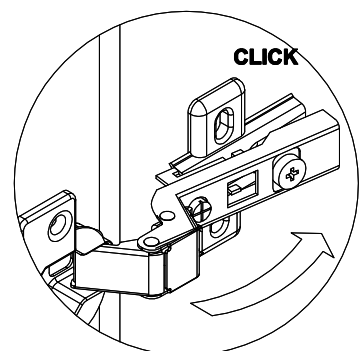
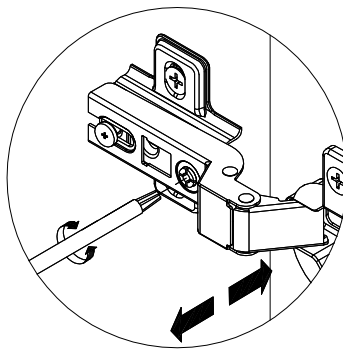
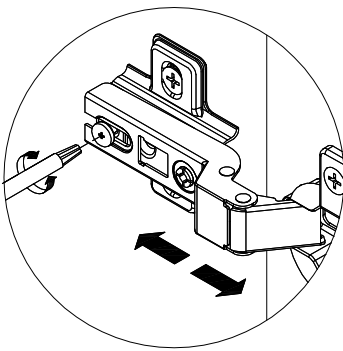
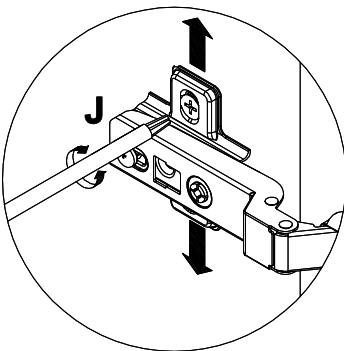
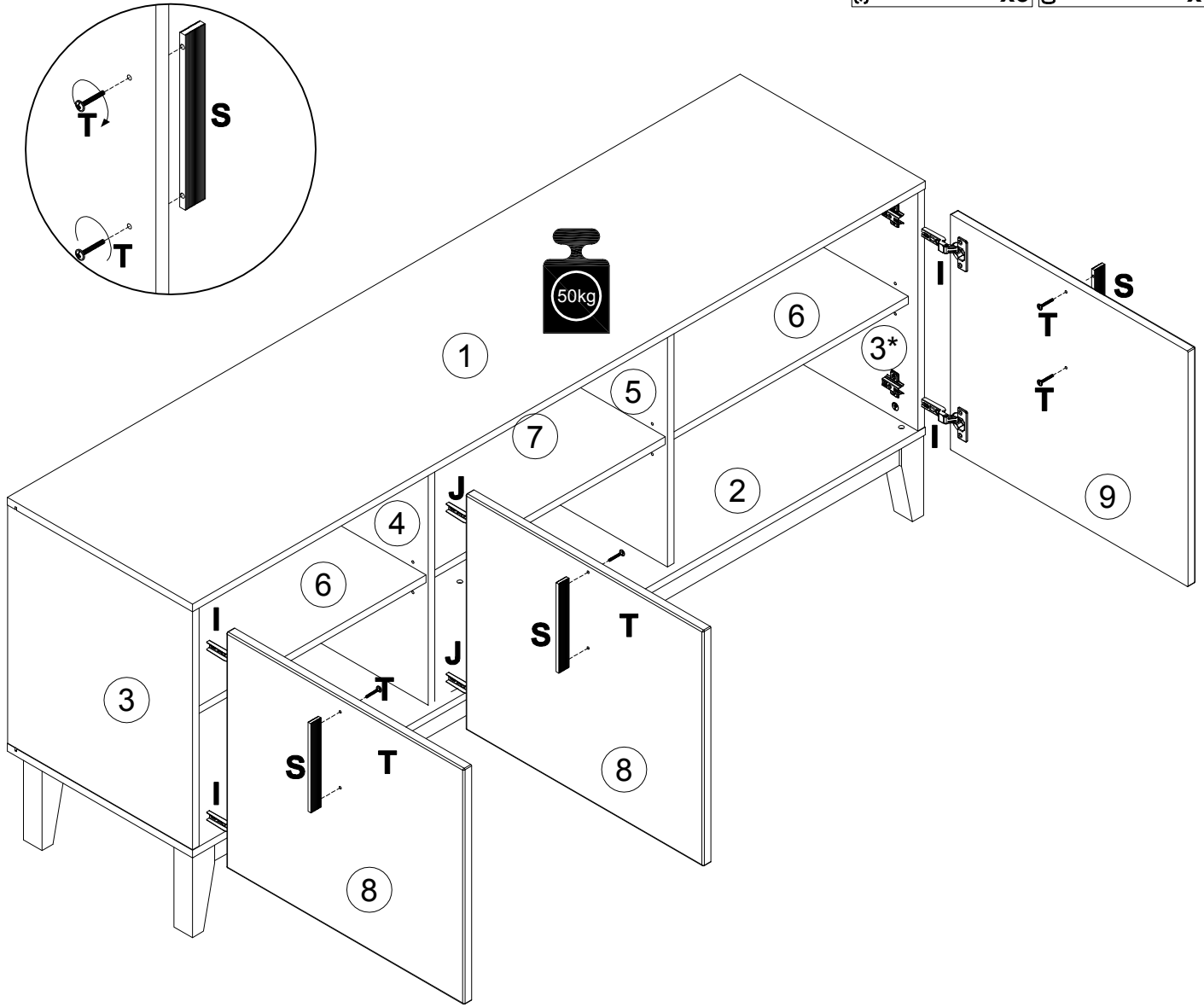
C 100640	 20x0.5 x16	M 155999	 x1	N 000754	 3.5x16 x2	O 090185	 4.5x45 x1	P 013859	 8x40 x1
--------------------	---	--------------------	---	--------------------	--	--------------------	---	--------------------	--





16

320188 **S** x3
013794 **T** M4x22 x3



Инструкция по уходу за мебелью и правила эксплуатации

1. Мебель рекомендуется эксплуатировать в бытовых помещениях с температурой воздуха не ниже +2 °С и относительной влажностью 45-70%.
2. Мебель должна быть защищена от воздействия прямых солнечных лучей, так как это вредит внешнему виду изделий и может изменить цвет поверхности.
3. Не следует ставить на поверхность мебели горячие предметы.
4. Случайно попавшую на поверхность изделия влагу, жидкость следует снять сухой тканью.
5. Удаление пыли с полированной или лакированной поверхности следует производить сухой тканью (фланель, миткаль).
6. Полированные и лакированные поверхности мебели рекомендуется освежать специально предназначенными для этого средствами.
7. Очищать стекла рекомендуется специальными составами, нанесенными на мягкую ткань.
8. Не допускается применение соды, стиральных порошков, абразивных паст, порошков и прочих, не предназначенных для ухода за изделиями мебели препаратов.

В связи с постоянной работой, направленной на улучшение потребительских свойств мебели, предприятие-изготовитель оставляет за собой право на изменения конструкции, не влияющие на качество и внешний вид изделия.