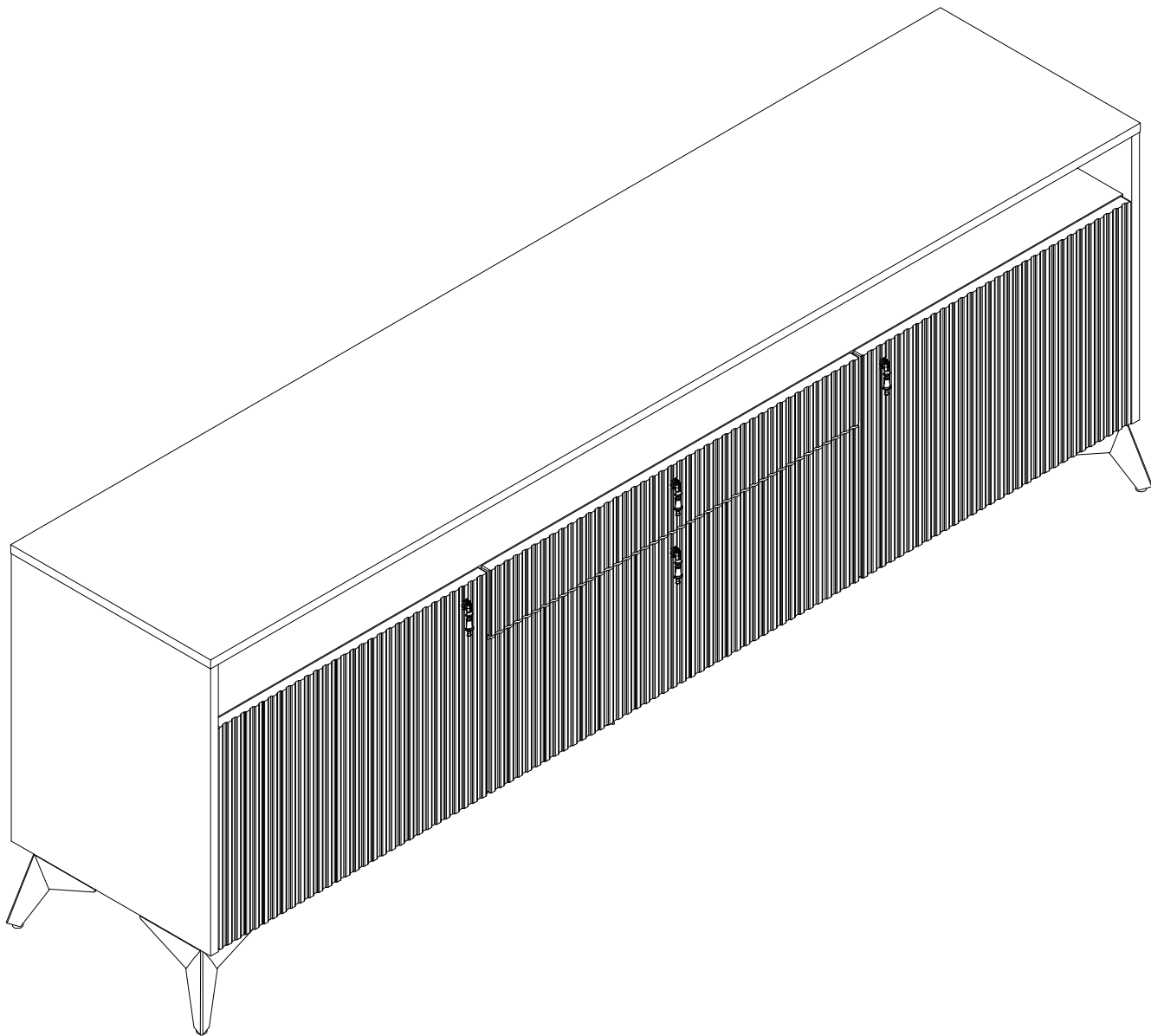


**EAC**

*инструкция по сборке*  
**Тумба арт. 3551**

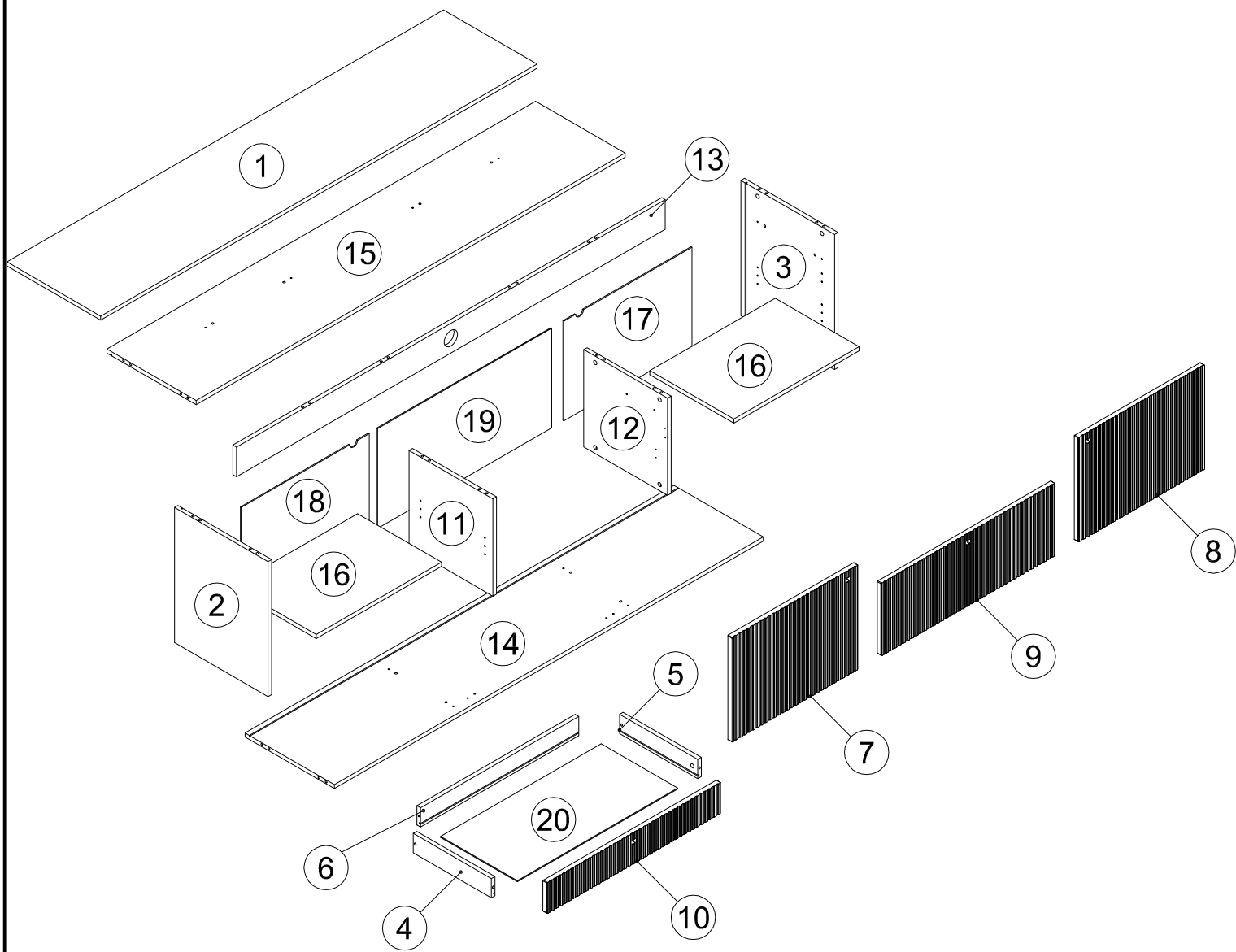


*габаритные размеры*

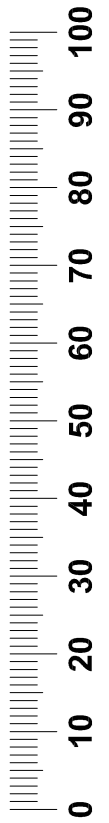
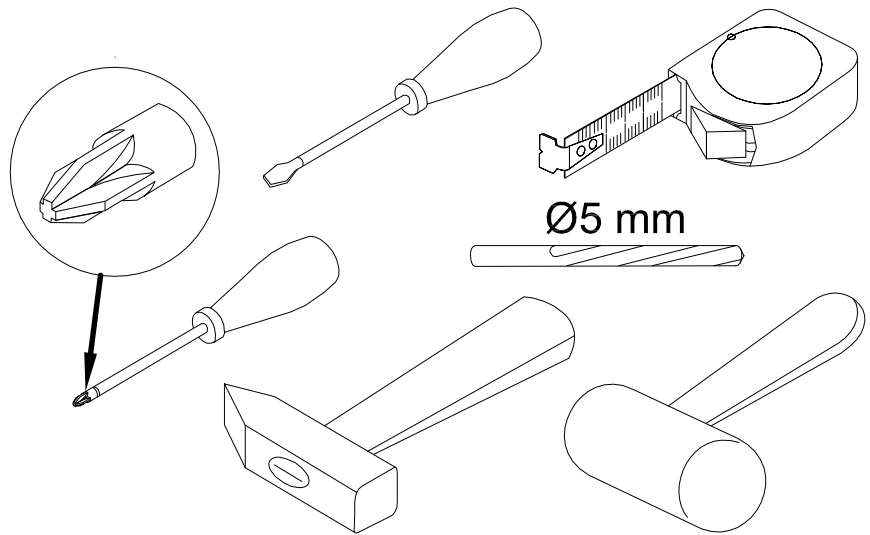
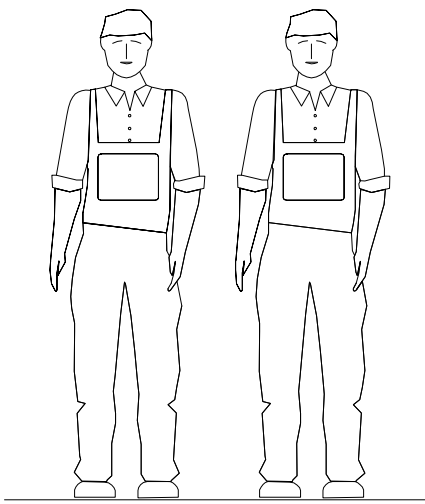
*высота - 675 мм  
ширина - 1954 мм  
глубина - 420 мм*

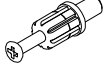





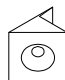

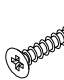

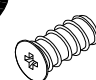
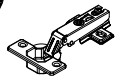




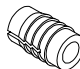

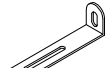


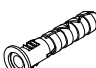



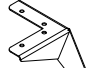


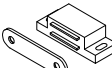

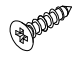

*единая справочная служба:*  
**8 800 100-50-22**  
*(звонок по России бесплатный)*

**LAZURIT**  
FURNITURE FACTORY

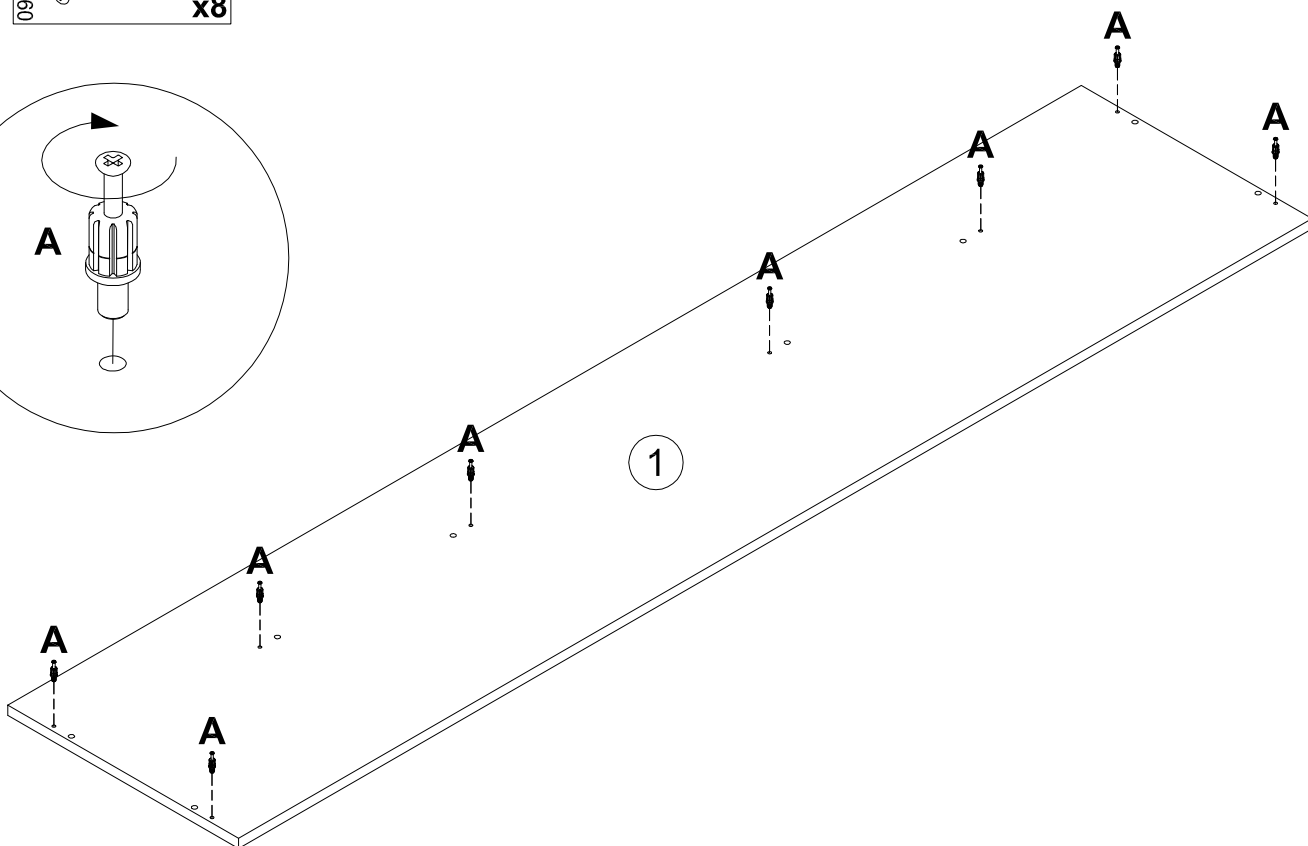
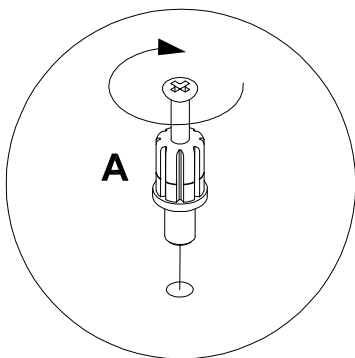
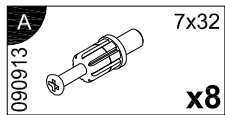


поз.	наименование детали	№ упак.	шт.	длина, мм	ширина, мм
1	Стенка горизонтальная (верх)	2	1	1954	420
2	Стенка боковая (левая)	1	1	524	419
3	Стенка боковая (правая)	1	1	524	419
4	Стенка боковая (левая)	2	1	350	75
5	Стенка боковая (правая)	2	1	350	75
6	Стенка задняя	2	1	708	75
7	Дверь (левая)	1	1	565	405
8	Дверь (правая)	1	1	688	472
9	Дверь (ср.)	1	1	564	480
10	Стенка передняя	1	1	564	480
11	Стенка-перегородка (левая)	1	1	377	376
12	Стенка-перегородка (правая)	1	1	377	376
13	Стенка задняя	2	1	1920	115
14	Стенка горизонтальная (низ)	2	1	1920	400
15	Стенка горизонтальная (ср.)	2	1	1920	400
16	Полка	1	2	561	376
17	Стенка задняя (правая )	1	1	387	573
18	Стенка задняя (левая)	1	1	387	573
19	Стенка задняя (ср.)	1	1	387	780
20	Стенка горизонтальная	1	1	718	343

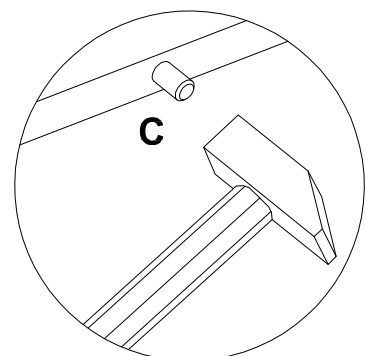
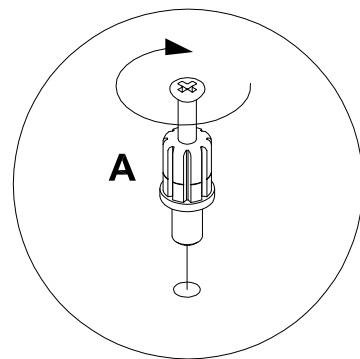
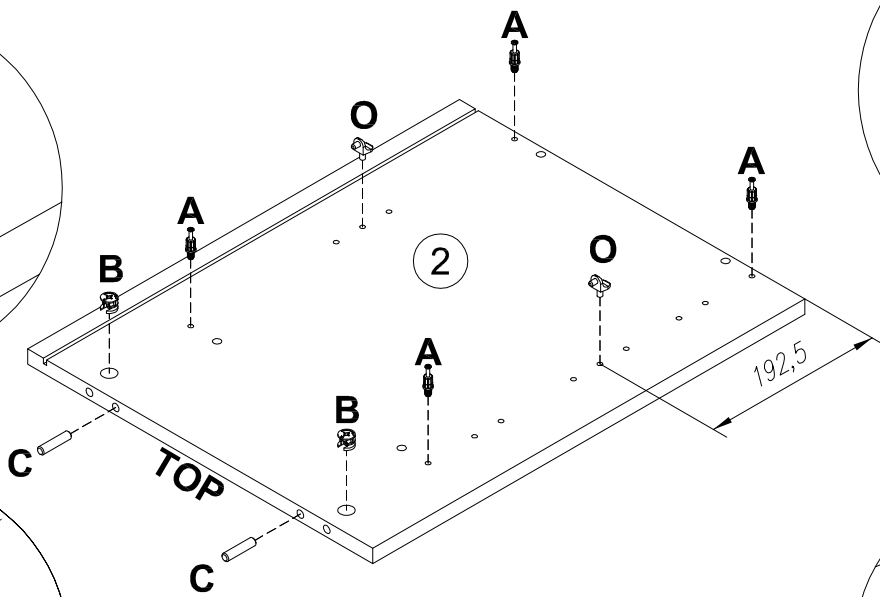
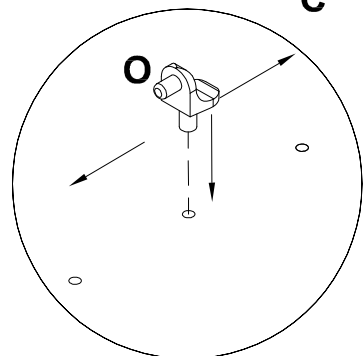
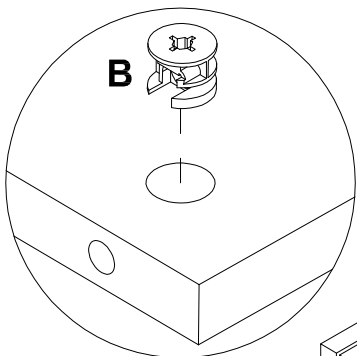
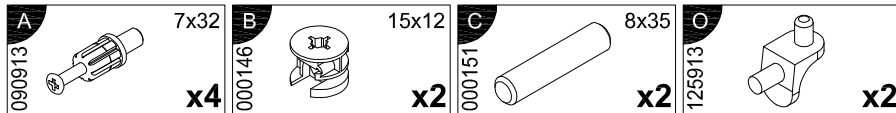


<b>A</b> 090913  7x32 <b>x30</b>	<b>B</b> 000146  15x12 <b>x30</b>	<b>C</b> 000151  8x35 <b>x28</b>	<b>D</b> 100640  20x0.5 <b>x8</b>	<b>E</b> 100640  20x0.5 <b>x2</b>	<b>F</b> 030579  <b>x16</b>
<b>G</b> 135021  <b>x16</b>	<b>H</b> 062367  <b>x4</b>	<b>I</b> 000759  3x20 <b>x20</b>	<b>J</b> 101608  7x50 <b>x2</b>	<b>K</b> 235594  6.3x16 <b>x12</b>	<b>L</b> 161423  <b>x2</b>
<b>M</b> 168231  <b>x4</b>	<b>N</b> 010942  4x16 <b>x12</b>	<b>O</b> 125913  <b>x12</b>	<b>P</b> 198478  <b>x1</b>	<b>Q</b> 098889  <b>x4</b>	<b>R</b> 000763  3.5x16 <b>x22</b>
<b>S</b> 155999  <b>x2</b>	<b>T</b> 090185  4.5x45 <b>x2</b>	<b>U</b> 000754  3.5x16 <b>x4</b>	<b>V</b> 013859  8x40 <b>x2</b>	<b>W</b> 272570  <b>x4</b>	<b>X</b> 013794  M4x22 <b>x4</b>
<b>Y</b> 089170  4x16 <b>x20</b>	<b>Z</b> 267468  <b>x5</b>	<b>AA</b> 230041  22x16 <b>x5</b>	<b>AB</b> 000138  <b>x1</b>	<b>AC</b> 047752  <b>x2</b>	<b>AD</b> 000753  3x13 <b>x4</b>
<b>AE</b> 000767  3x13 <b>x4</b>	<b>AF</b> 120144  <b>x2</b>				

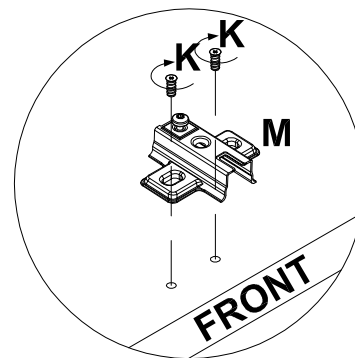
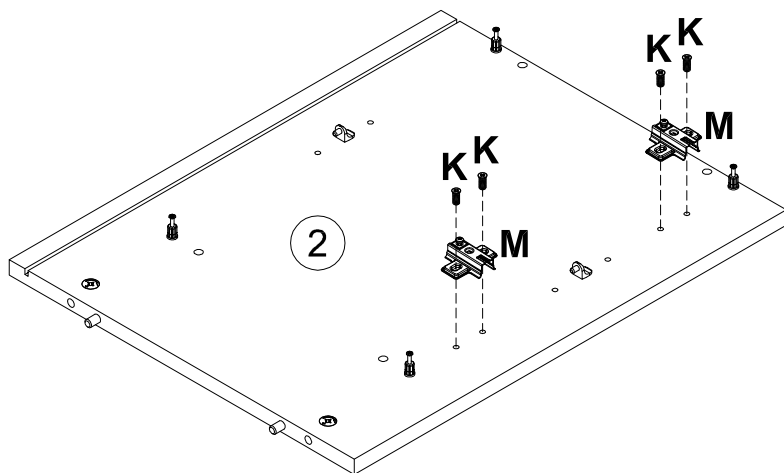
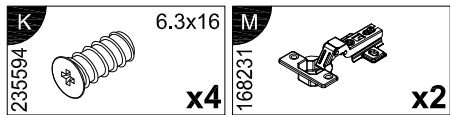
5



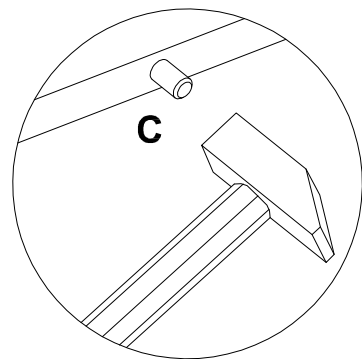
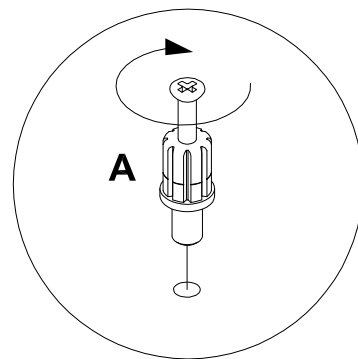
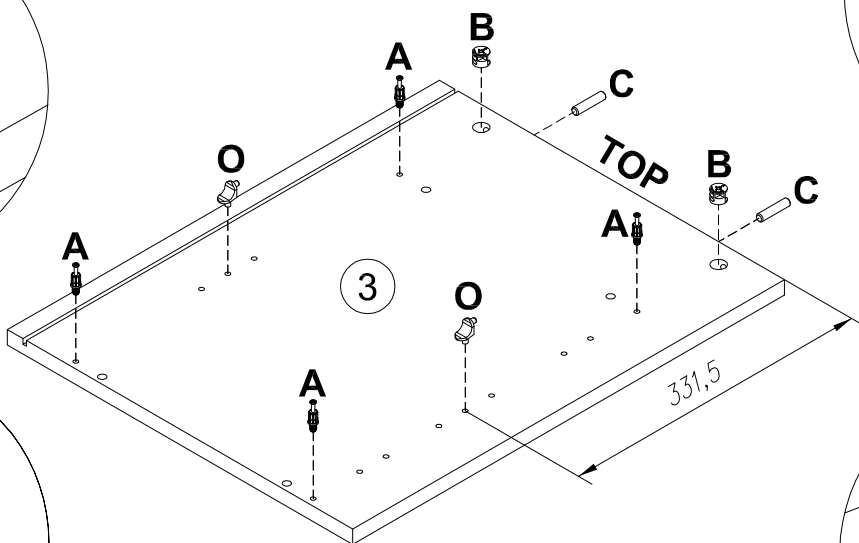
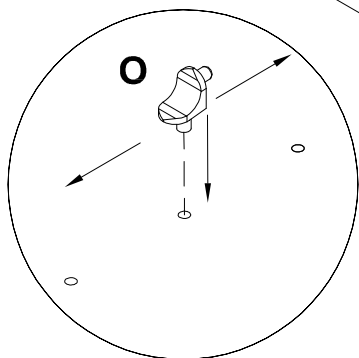
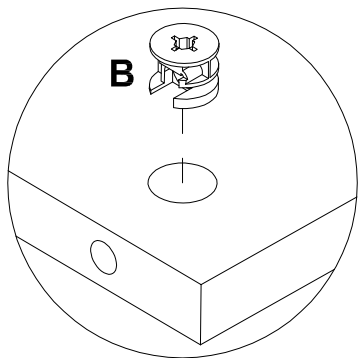
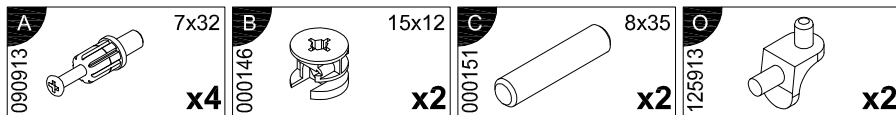
6



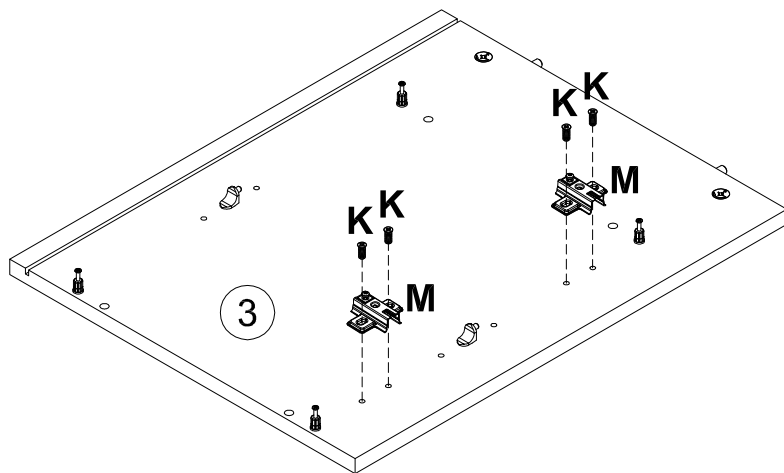
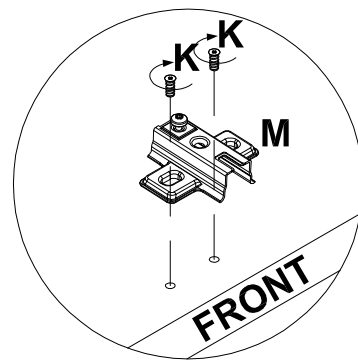
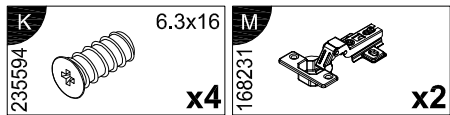
7



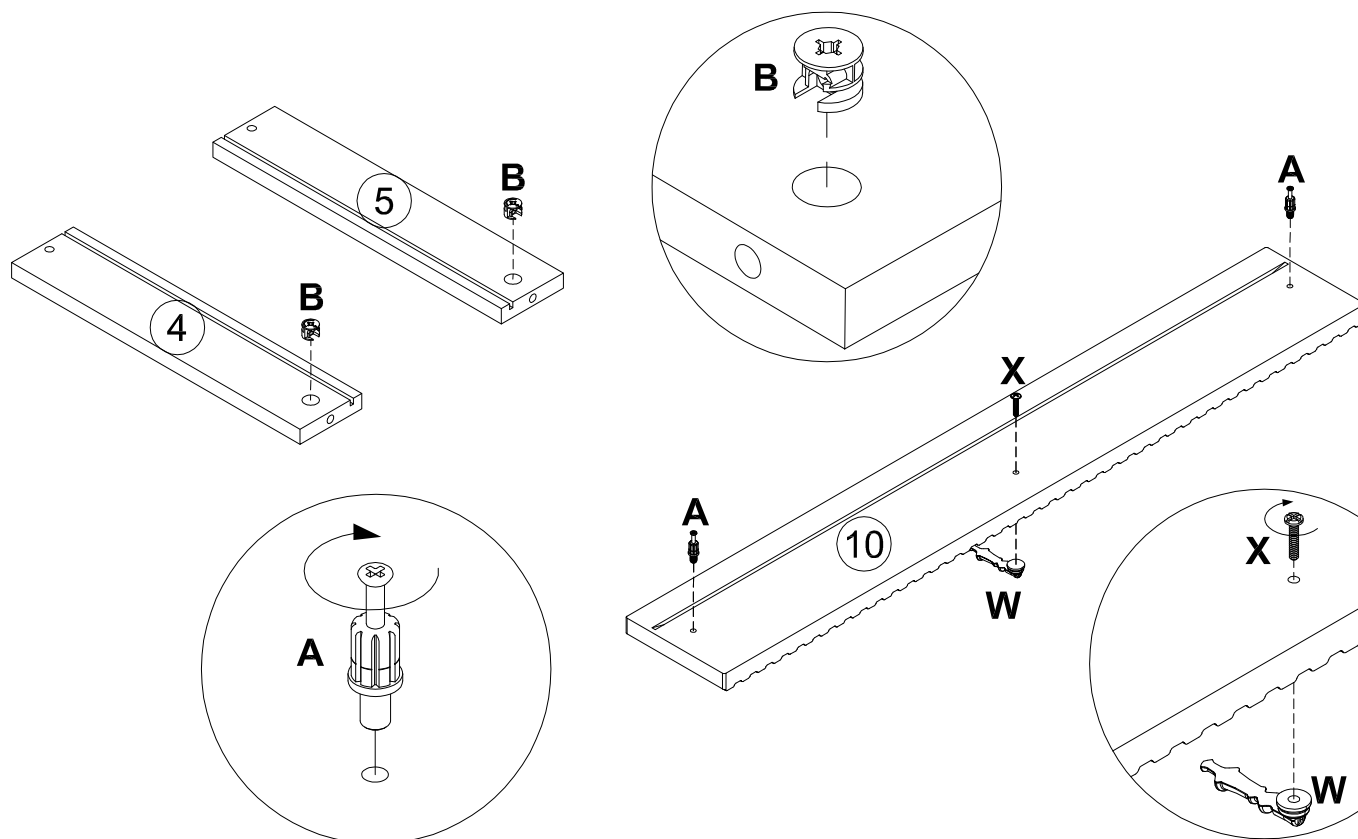
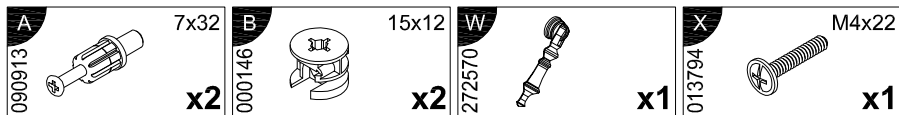
8



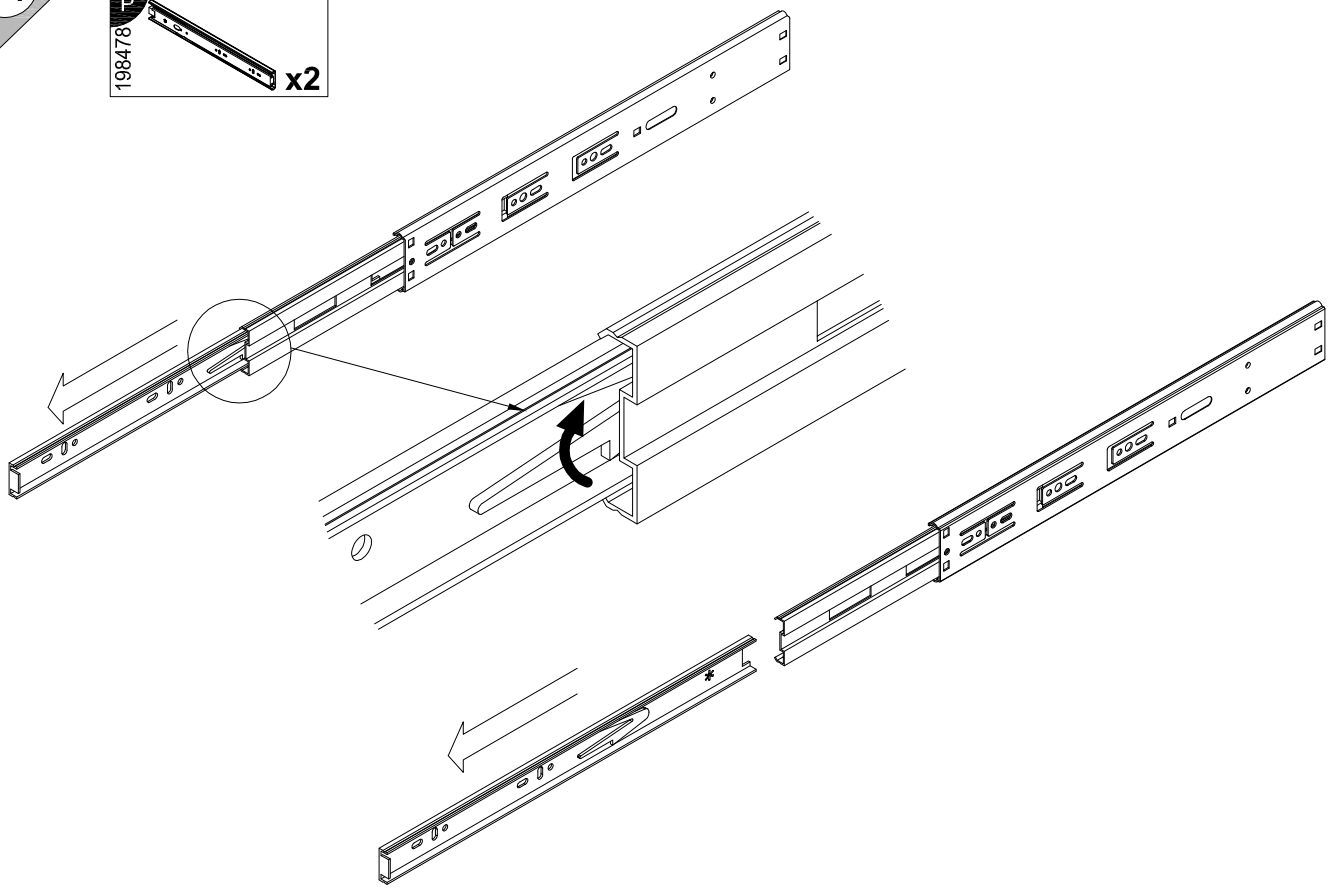
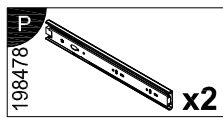
9



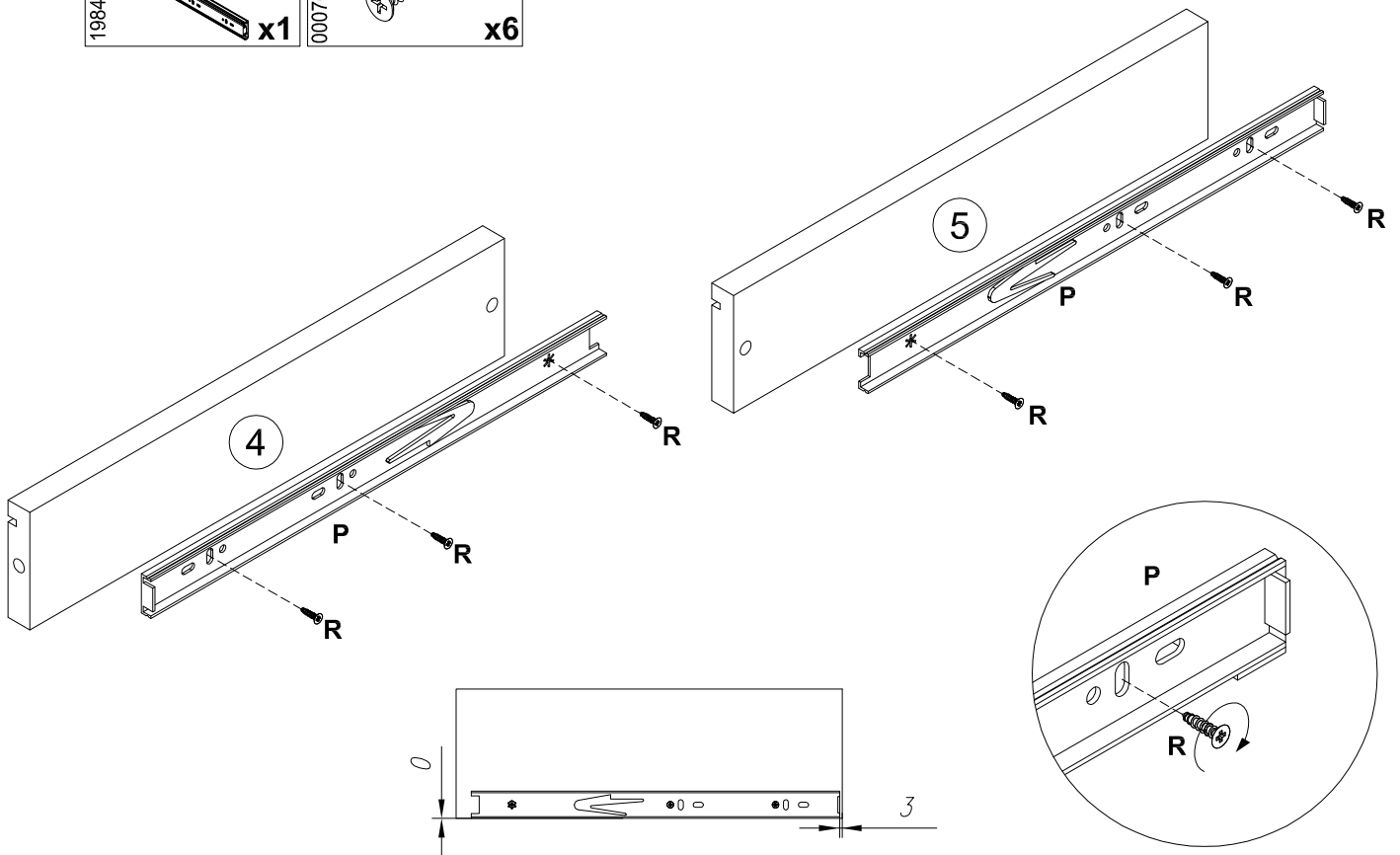
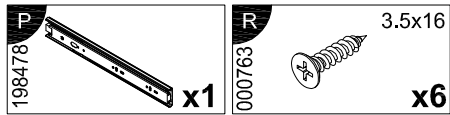
10



11

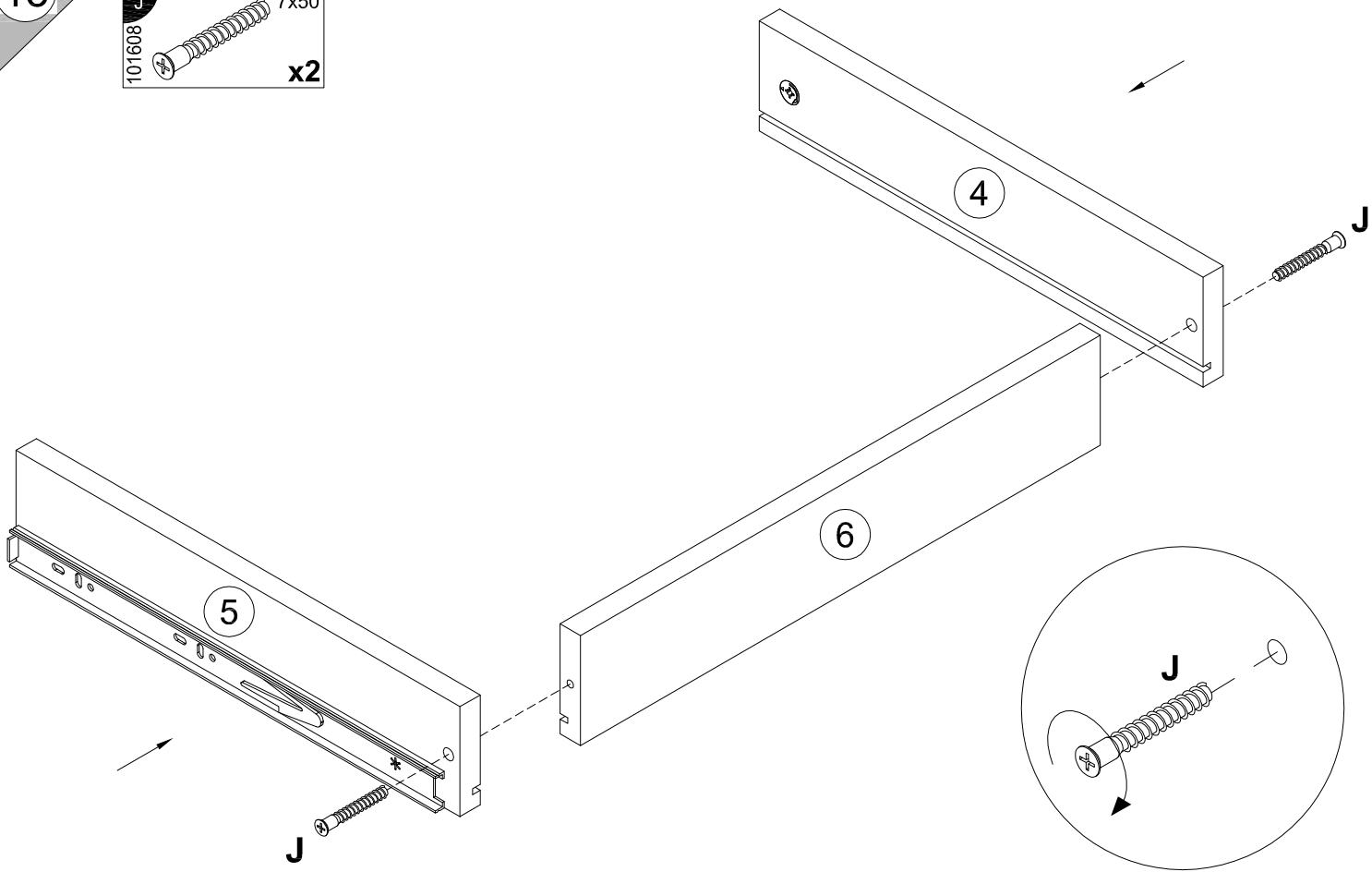
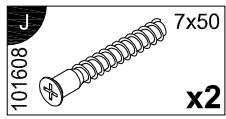


12

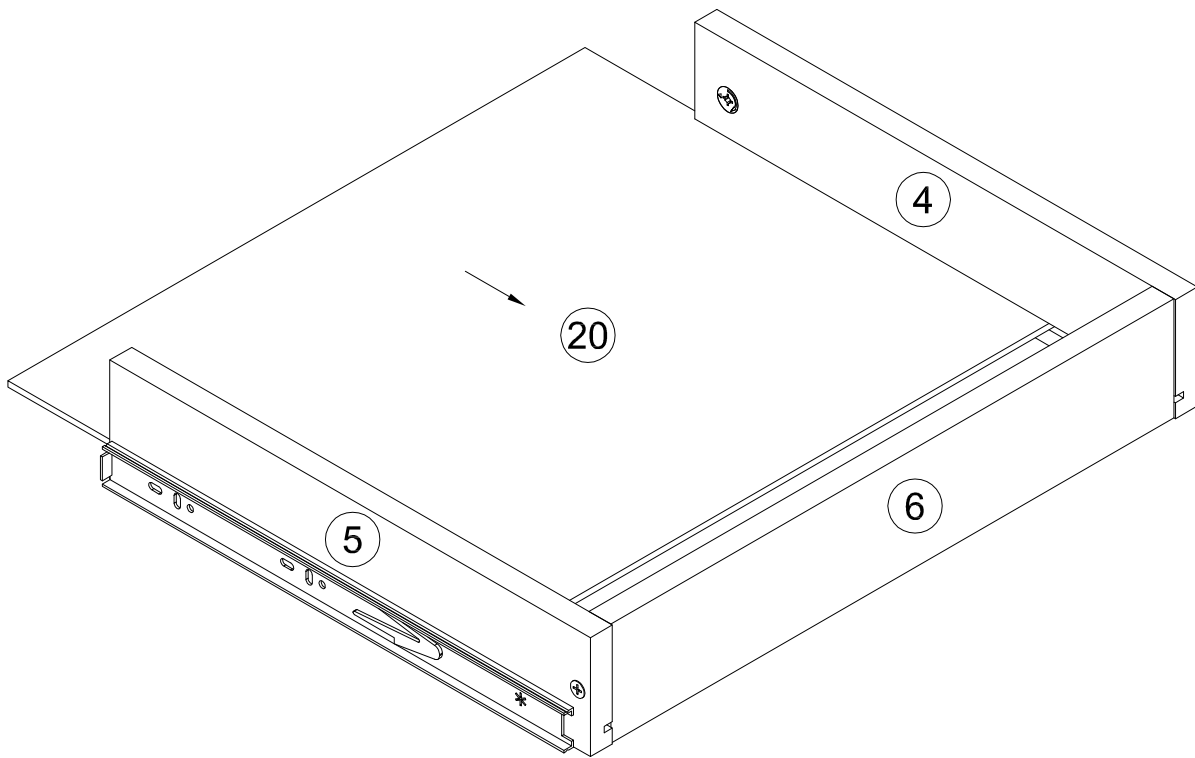




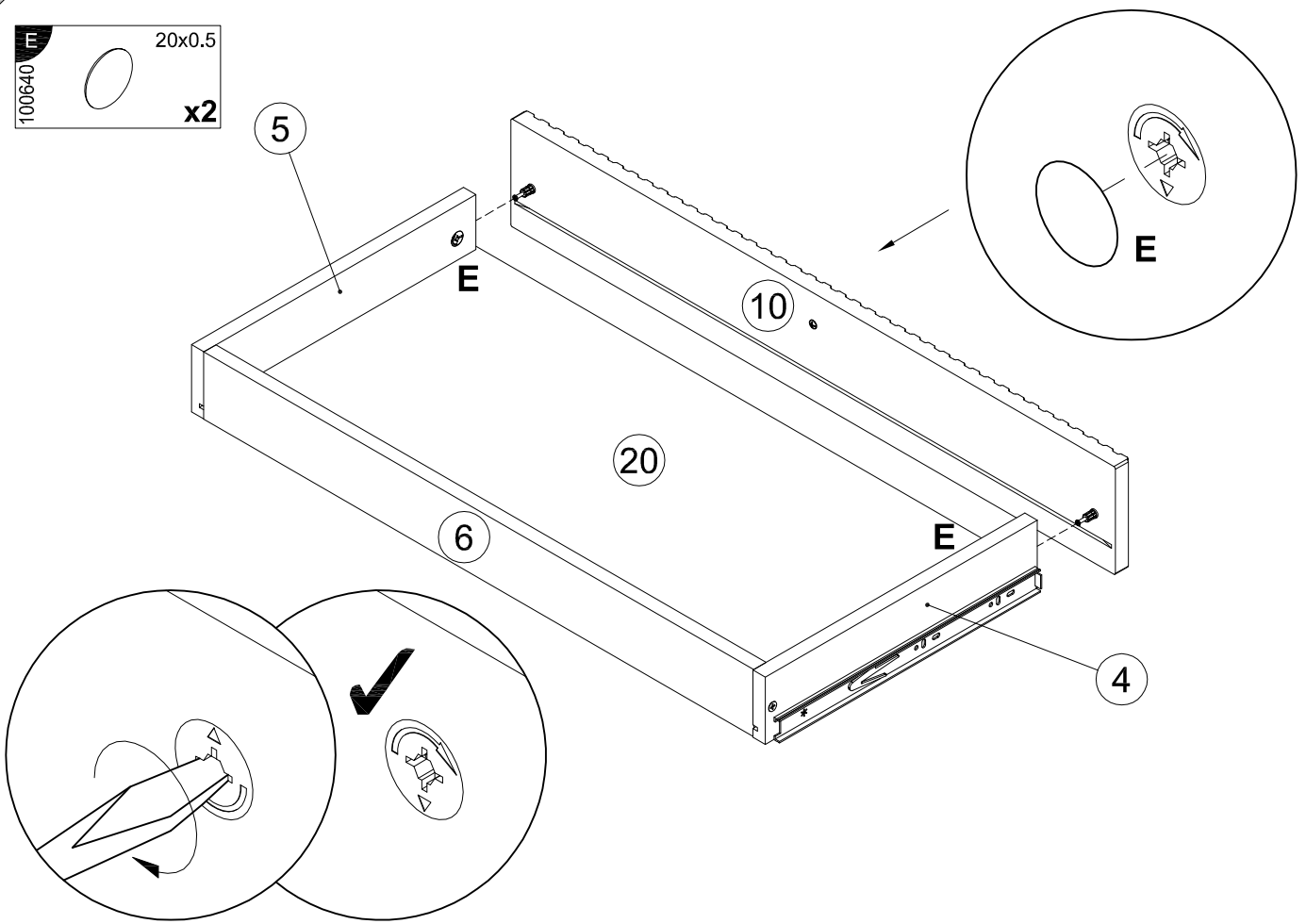
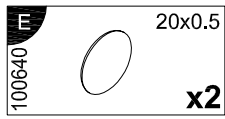
13



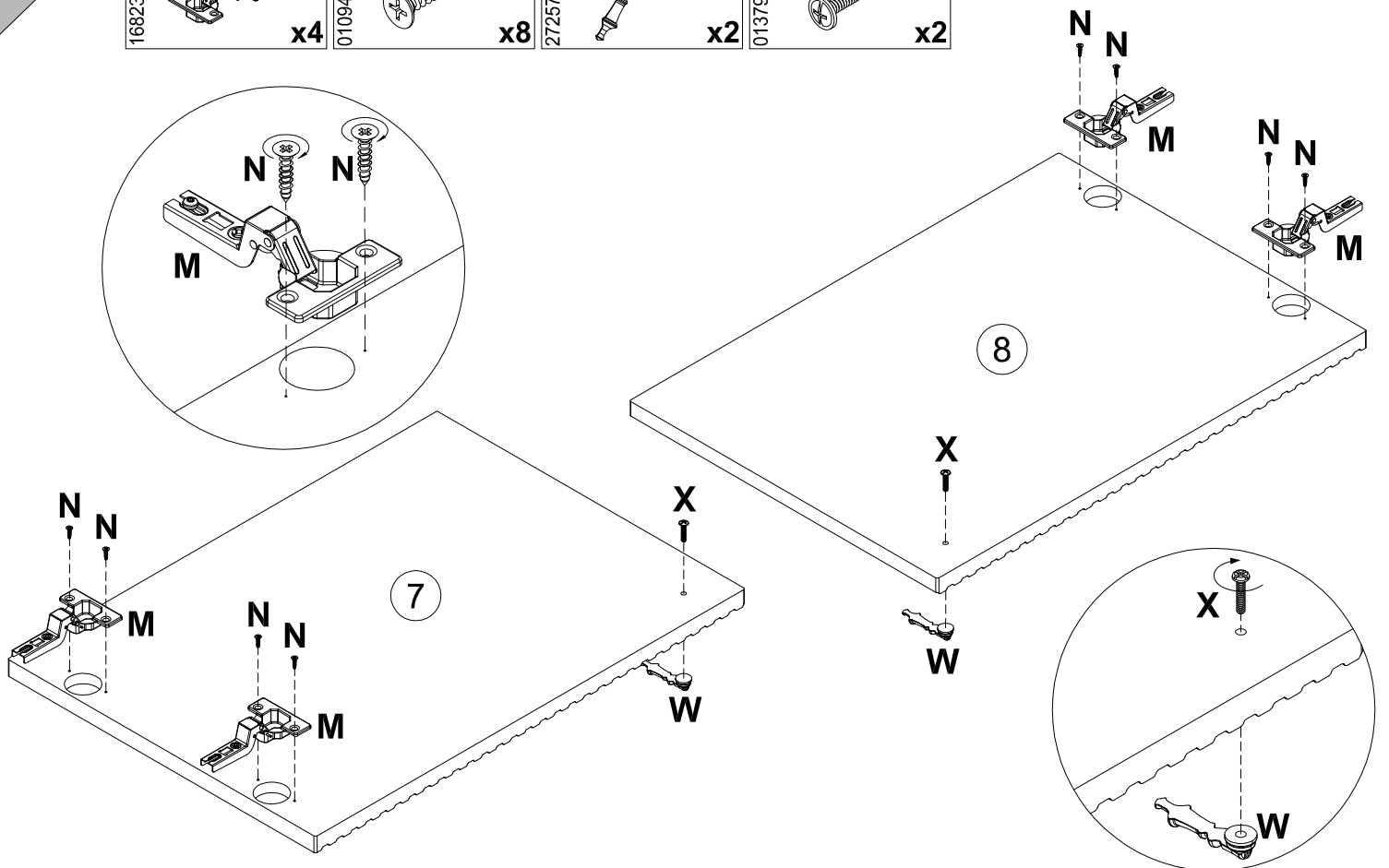
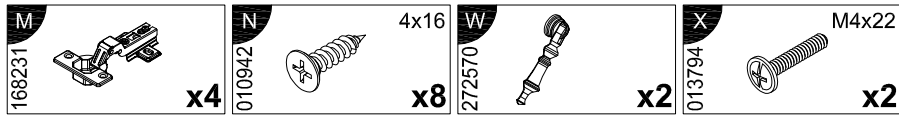
14



15

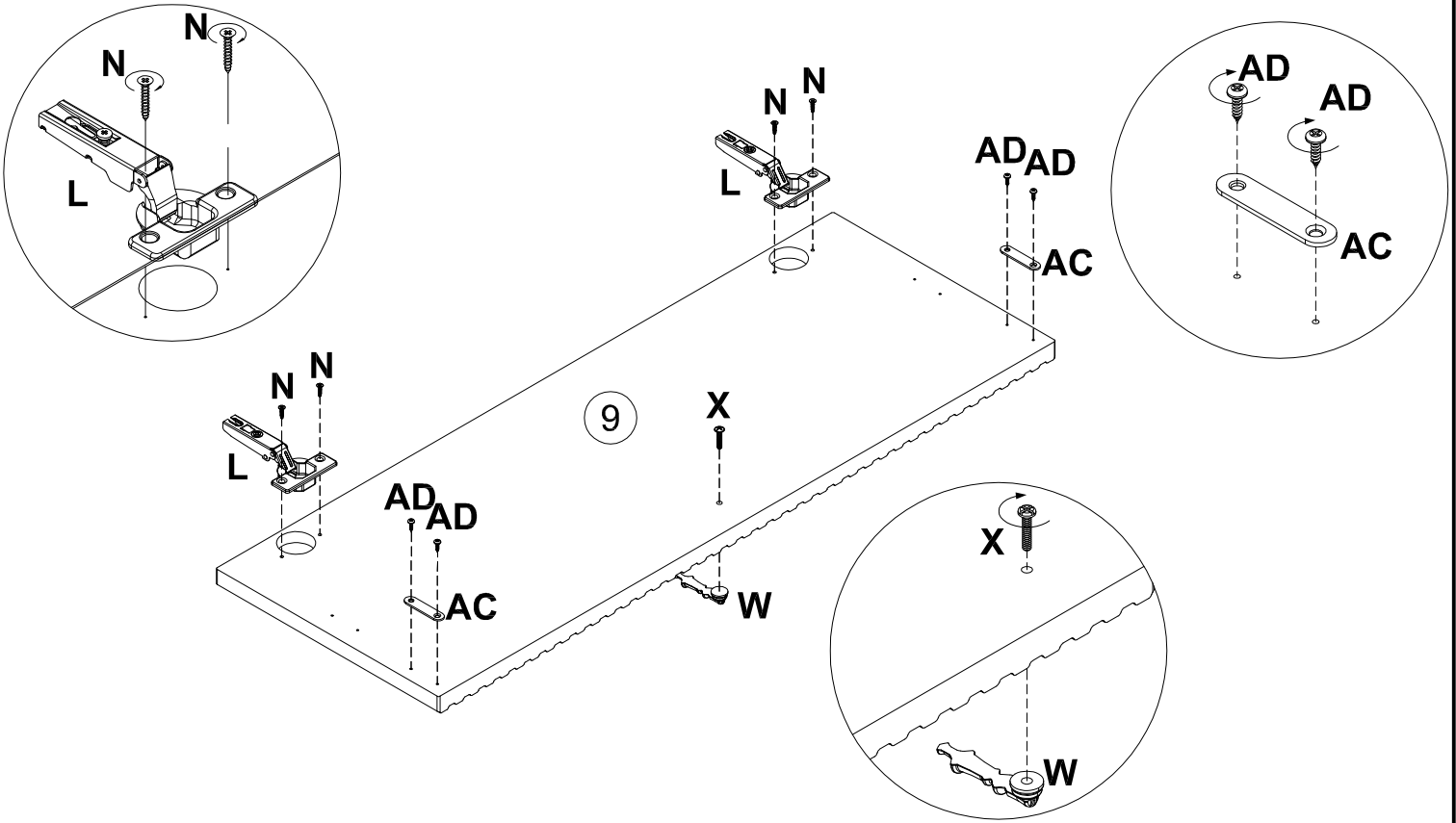


16



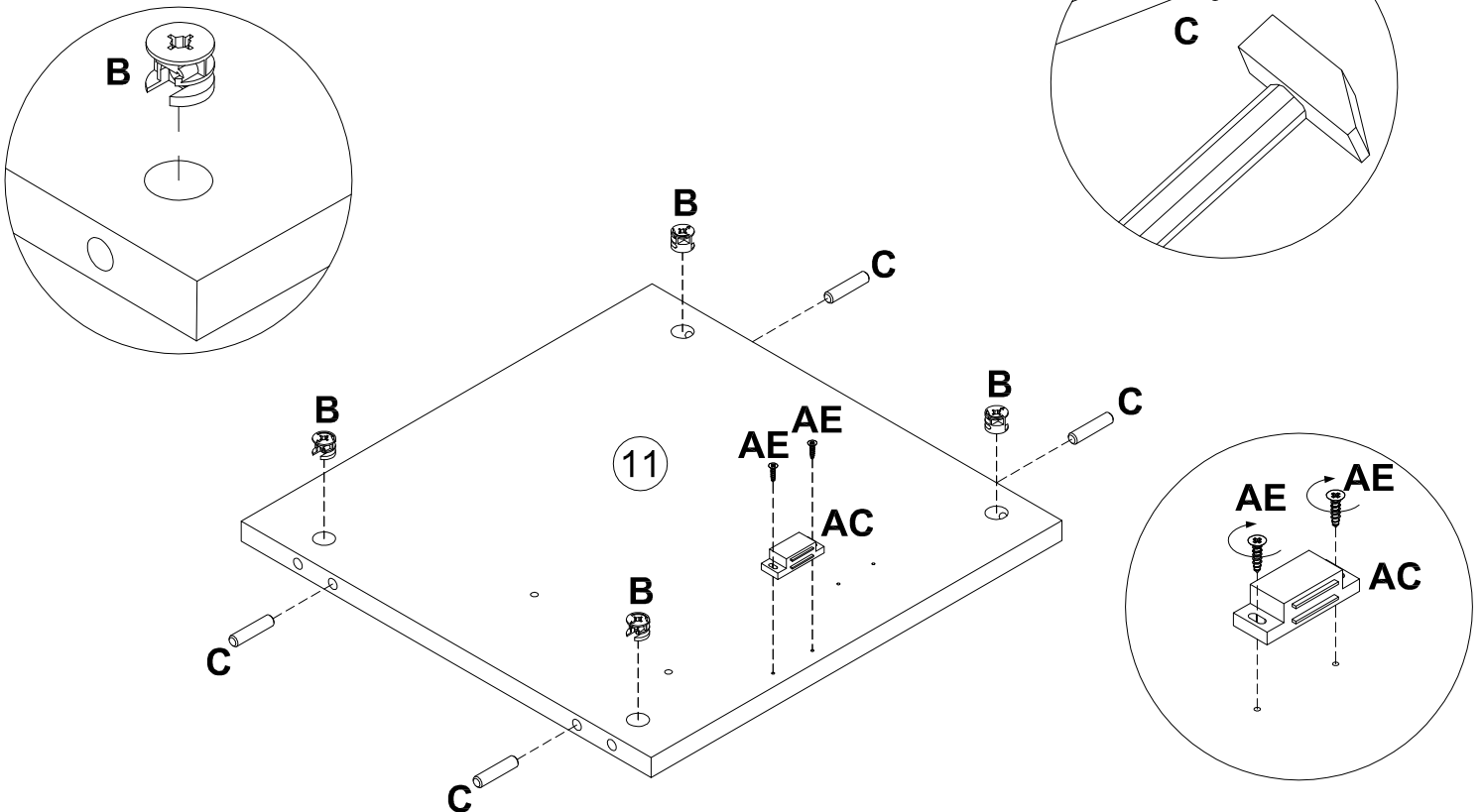
17

<b>L</b> 161423 x2	<b>N</b> 010942 4x16 x4	<b>W</b> 272570 x1	<b>X</b> 013794 M4x22 x1	<b>AC</b> 047752 x2	<b>AD</b> 000753 3x13 x4
--------------------------	----------------------------------	--------------------------	-----------------------------------	---------------------------	-----------------------------------



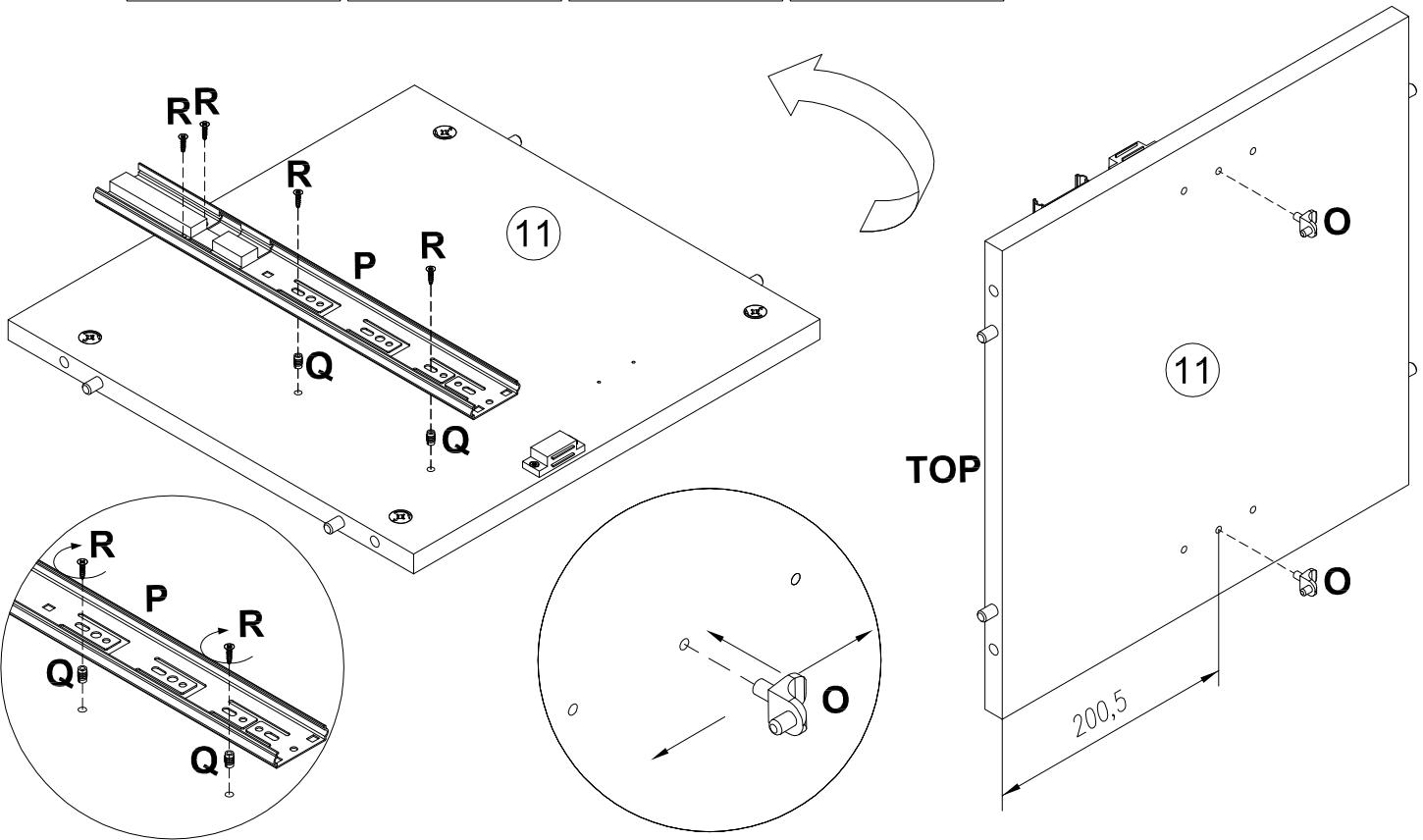
18

<b>B</b> 000146 15x12 x4	<b>C</b> 000151 8x35 x4	<b>AC</b> 047752 x1	<b>AE</b> 000767 3x13 x2
-----------------------------------	----------------------------------	---------------------------	-----------------------------------



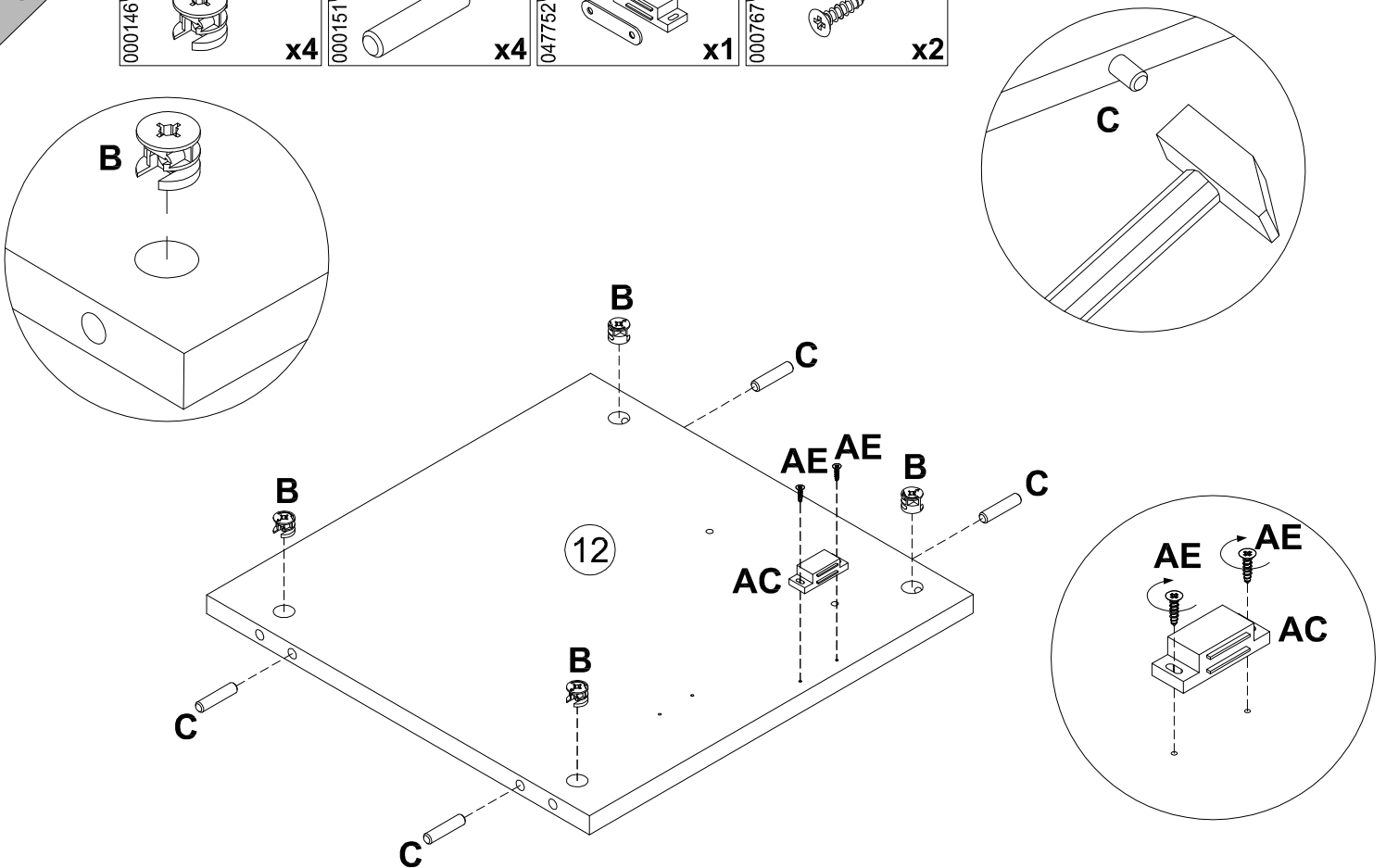
19

- |                    |                    |                    |                    |        |
|--------------------|--------------------|--------------------|--------------------|--------|
| <b>O</b><br>125913 | <b>P</b><br>198478 | <b>Q</b><br>098889 | <b>R</b><br>000763 | 3.5x16 |
|                    |                    |                    |                    |        |
| x2                 | x1                 | x2                 | x4                 |        |



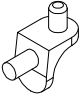
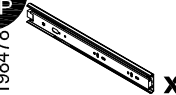
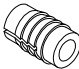

20

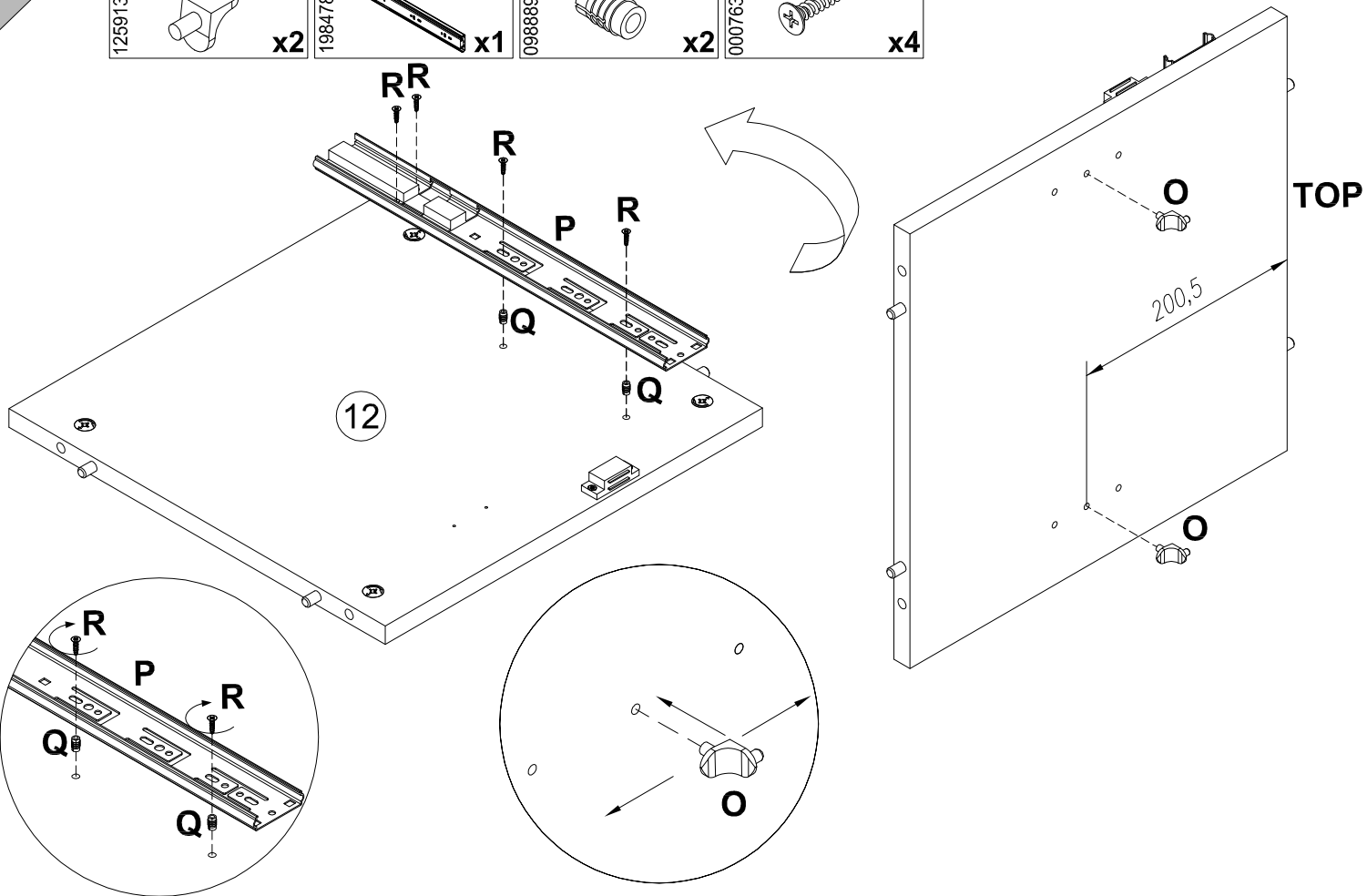
- |                    |       |                    |      |                     |                     |      |
|--------------------|-------|--------------------|------|---------------------|---------------------|------|
| <b>B</b><br>000146 | 15x12 | <b>C</b><br>000151 | 8x35 | <b>AC</b><br>047752 | <b>AE</b><br>000767 | 3x13 |
|                    |       |                    |      |                     |                     |      |
| x4                 |       | x4                 |      | x1                  | x2                  |      |




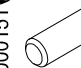
12

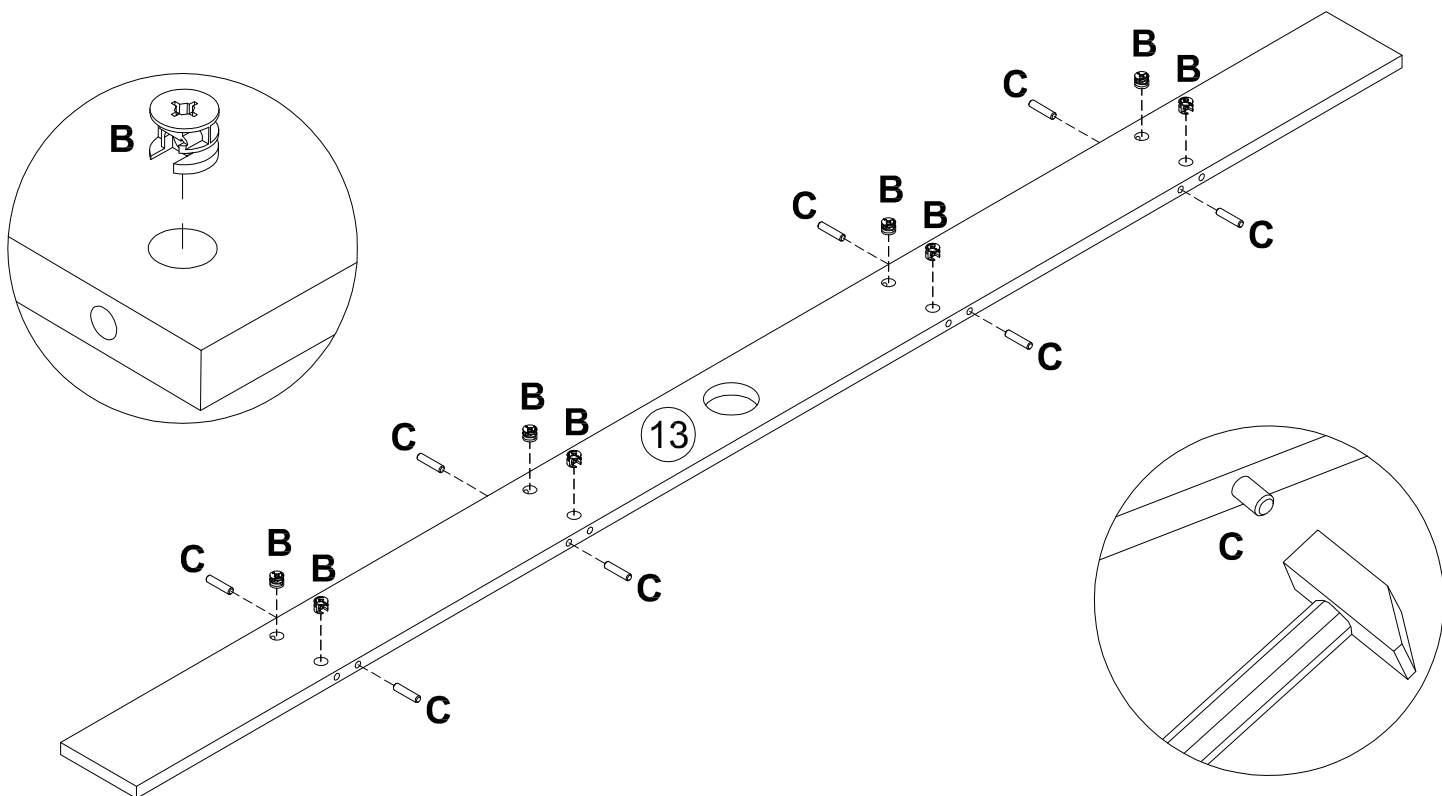
21

- O** 125913  x2
- P** 198478  x1
- Q** 098889  x2
- R** 000763  3.5x16 x4

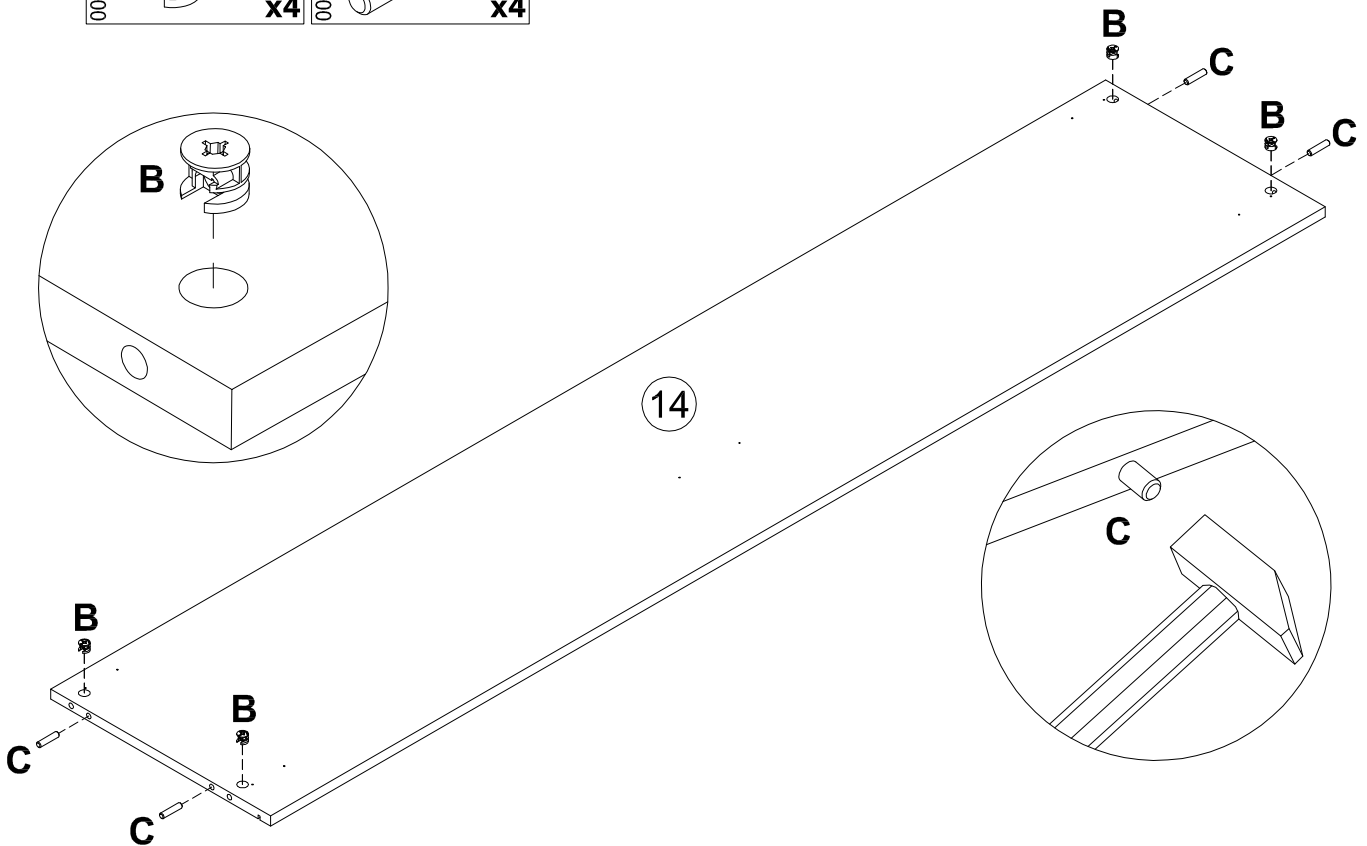
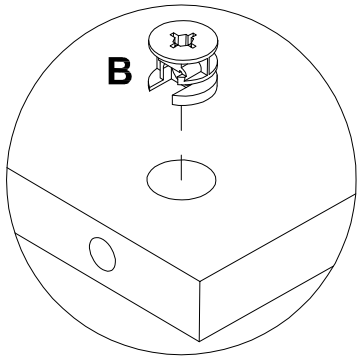
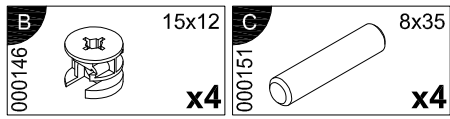


22

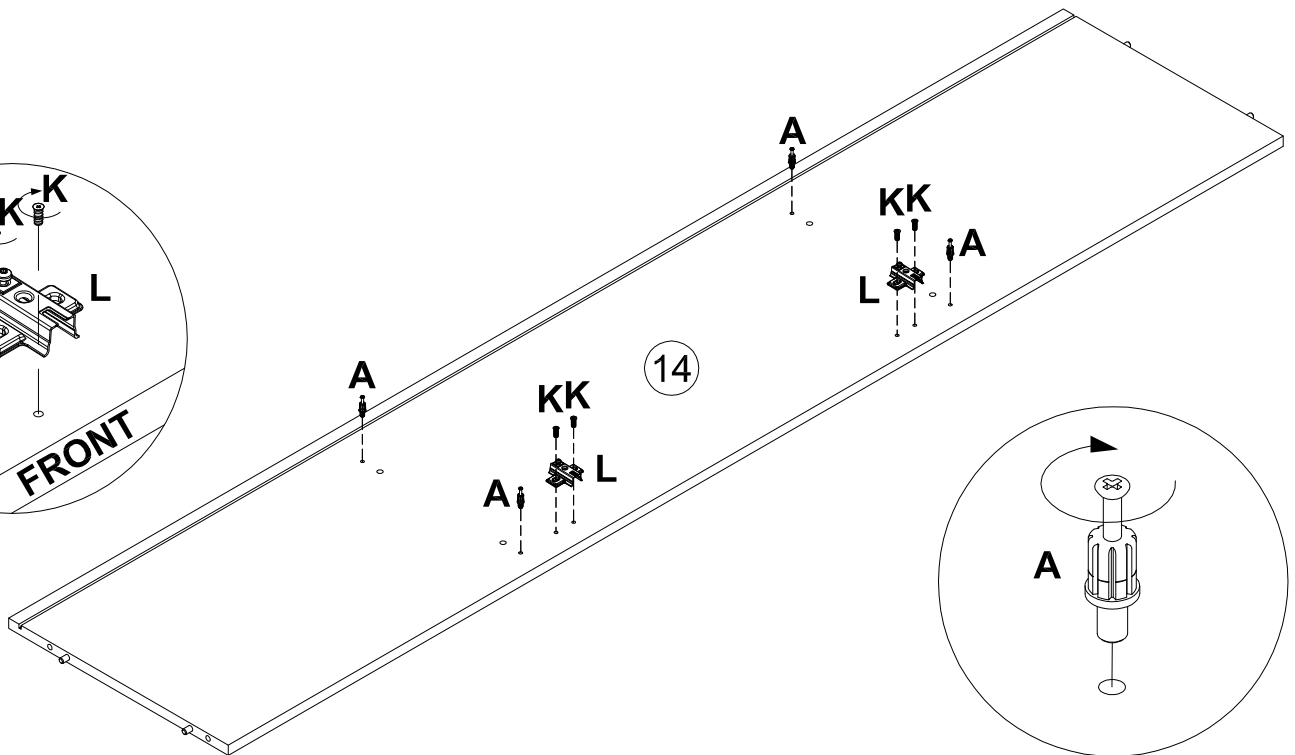
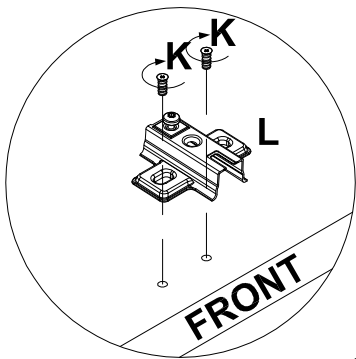
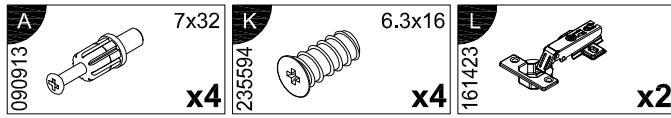
- B** 000146  15x12 x8
- C** 000151  8x35 x8



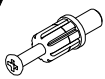


23

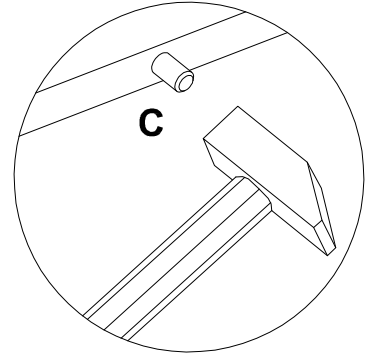
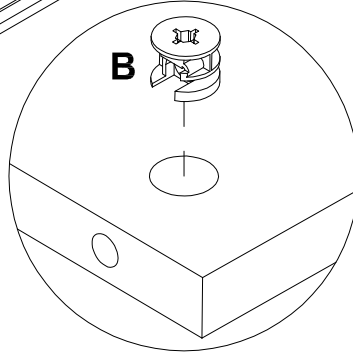
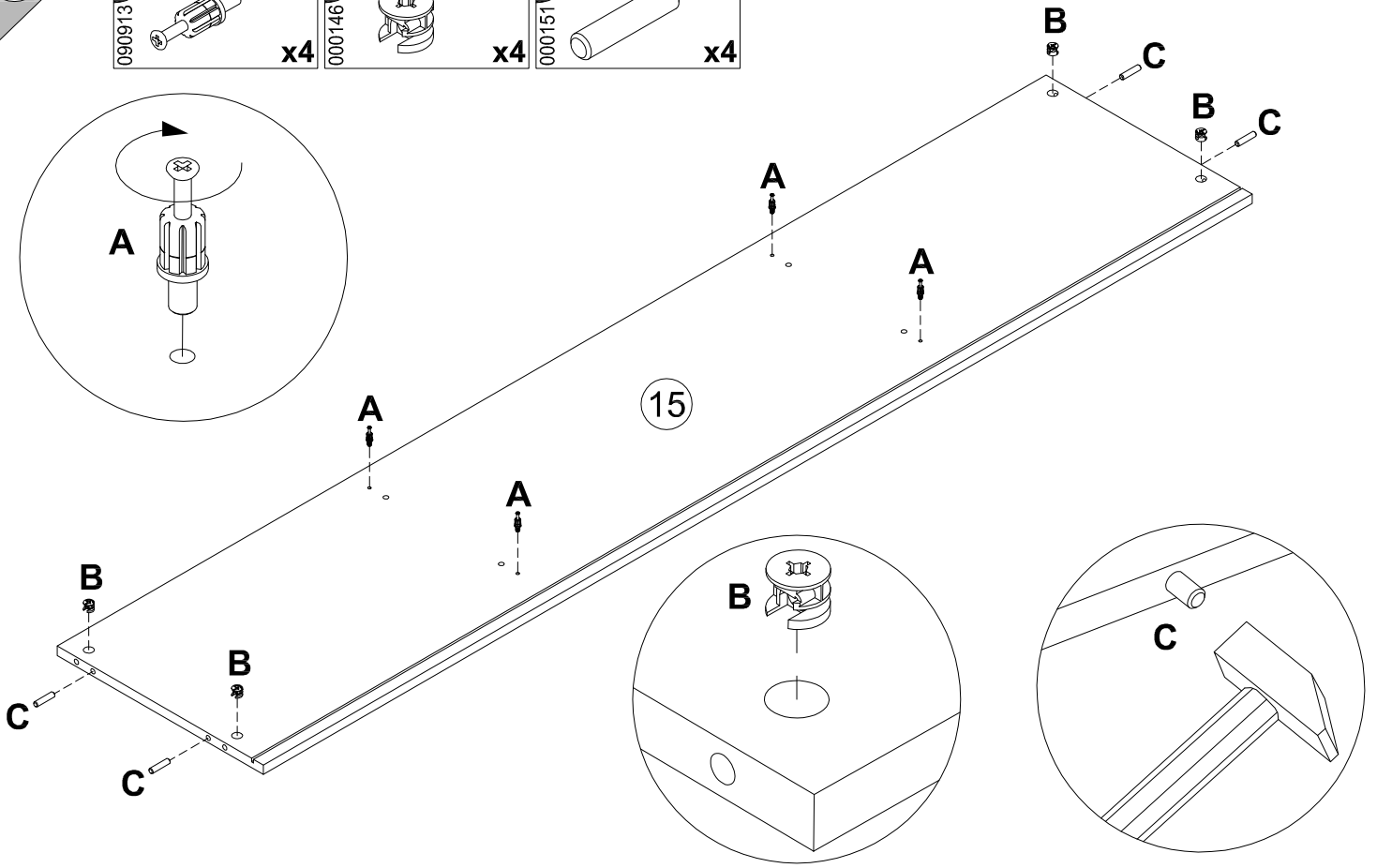
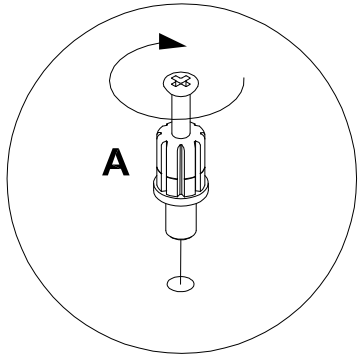


24

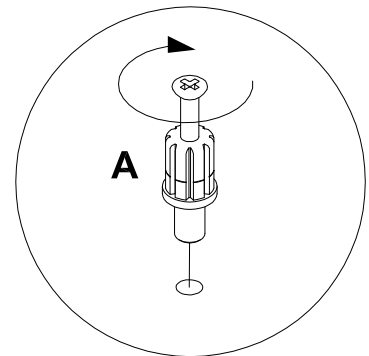
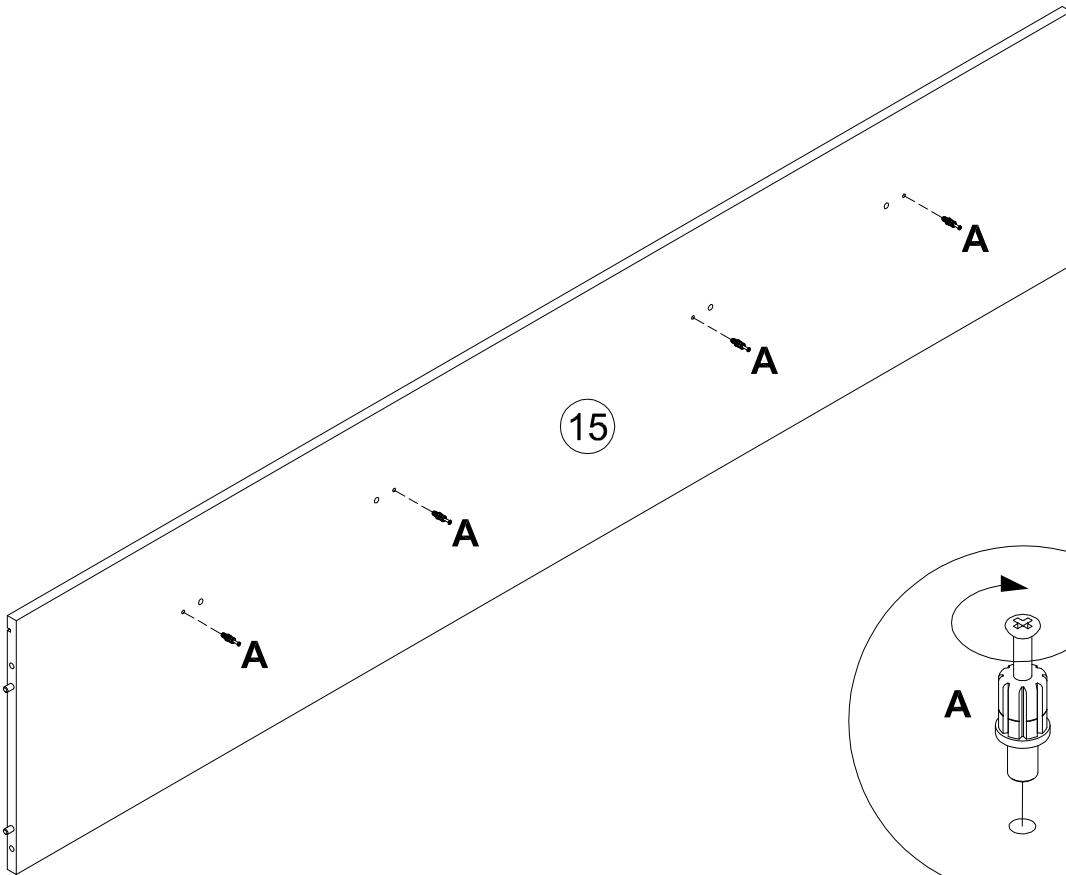


25

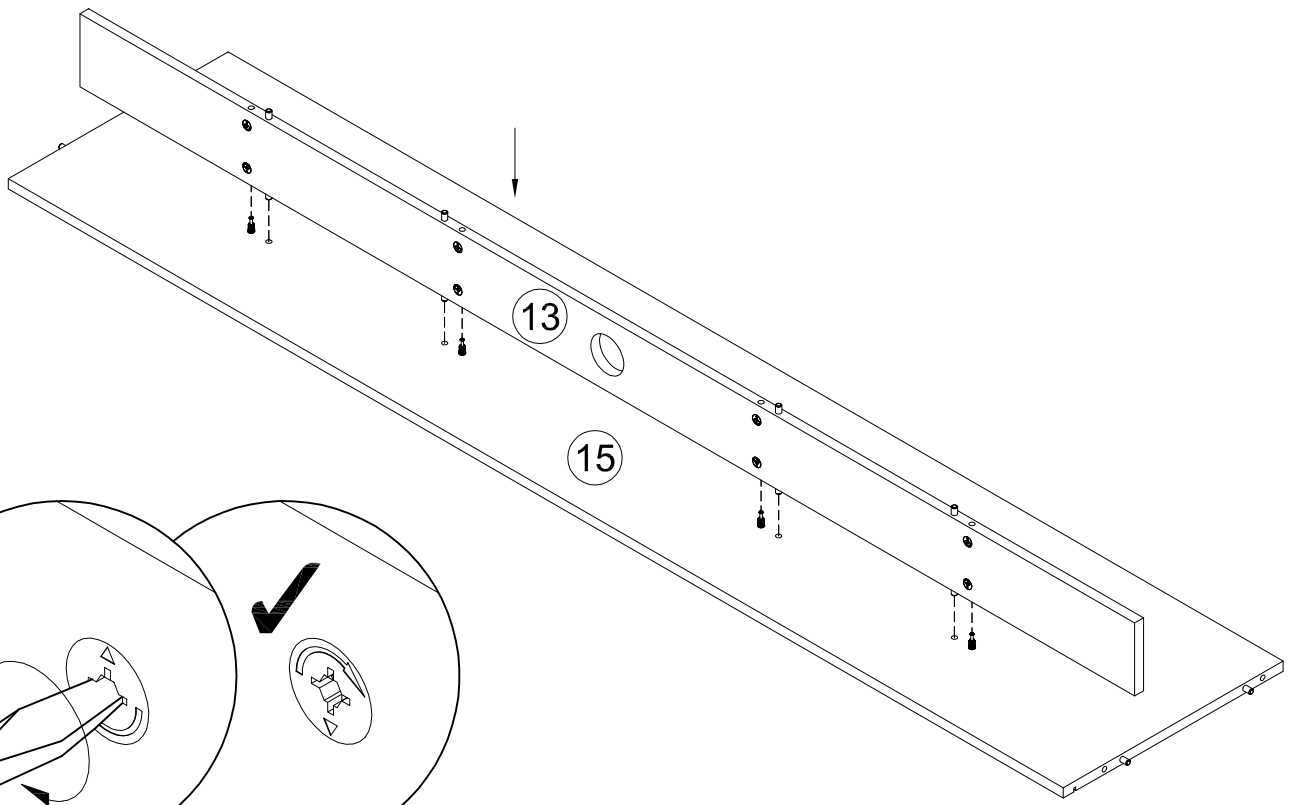
<b>A</b>		7x32	<b>B</b>		15x12	<b>C</b>		8x35
090913		<b>x4</b>	000146		<b>x4</b>	000151		<b>x4</b>



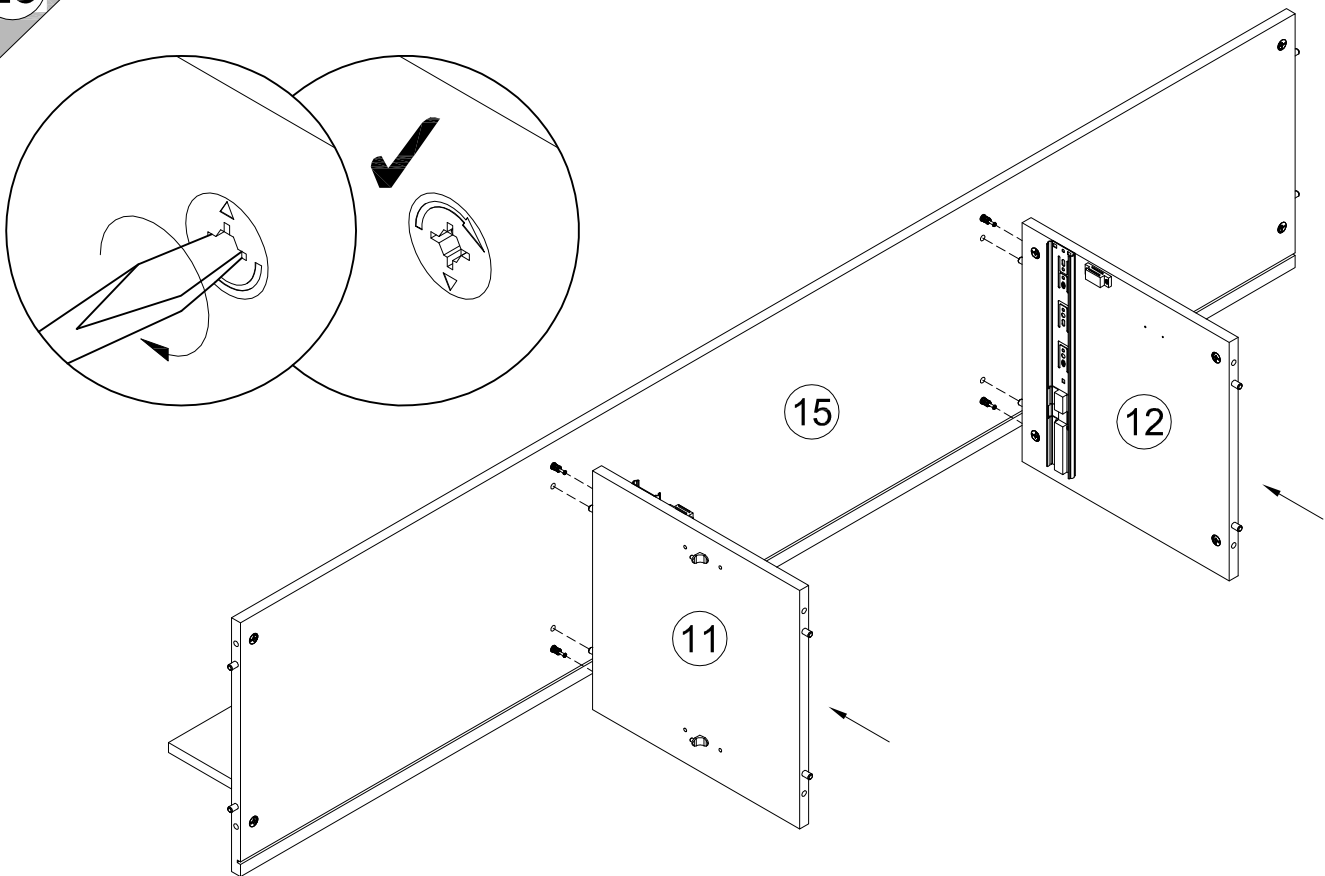
26



27

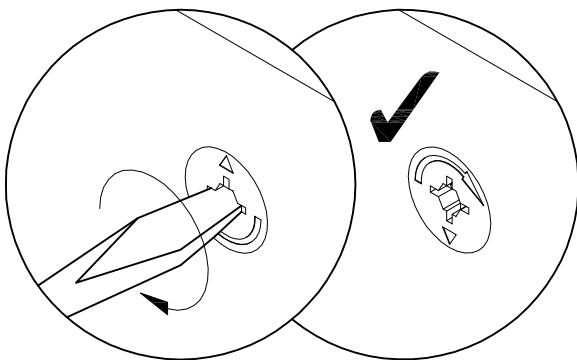
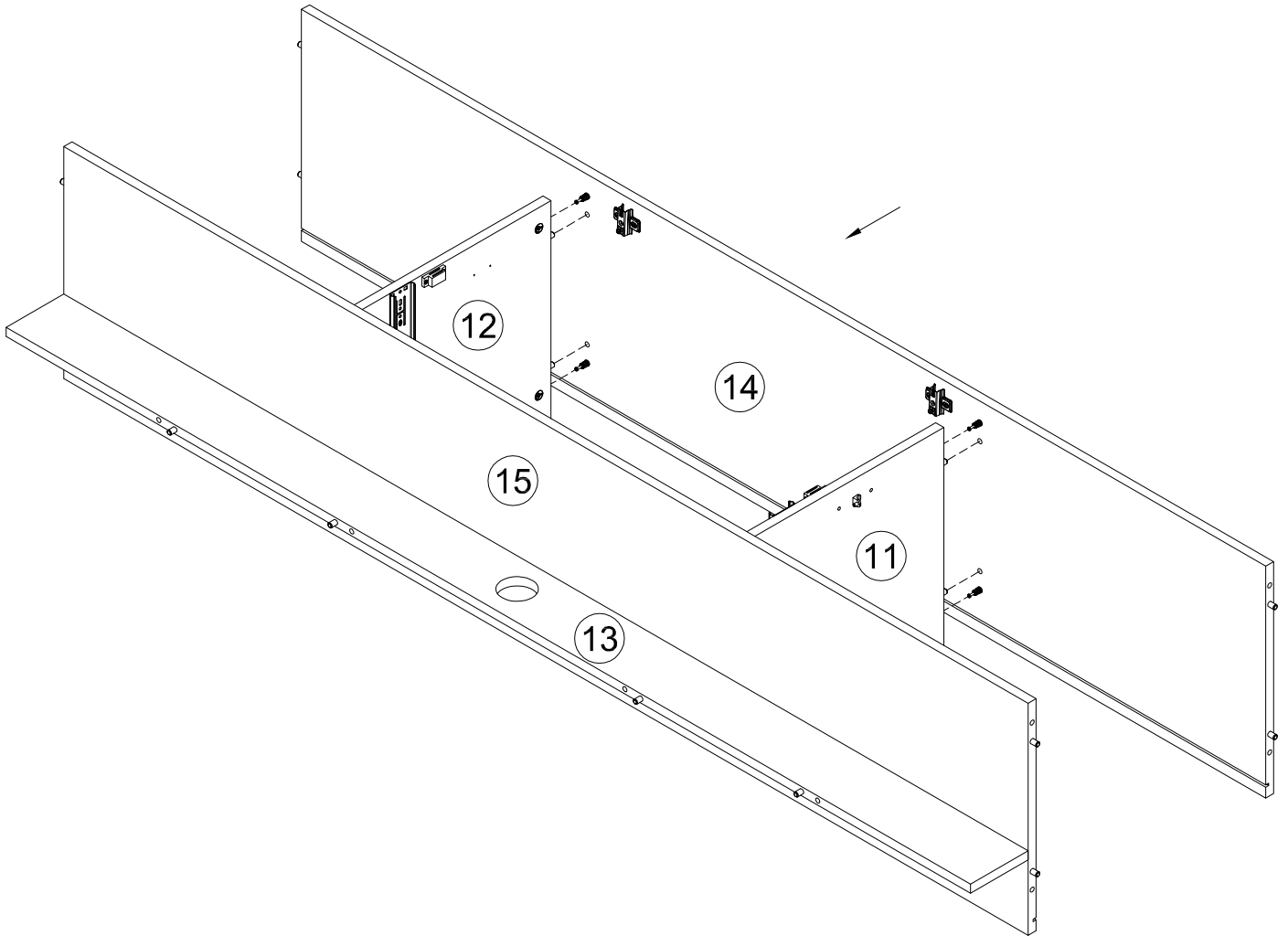


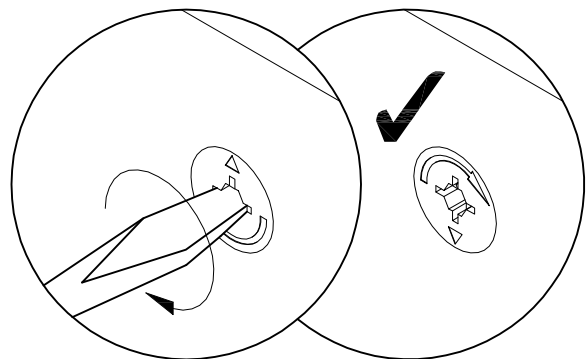
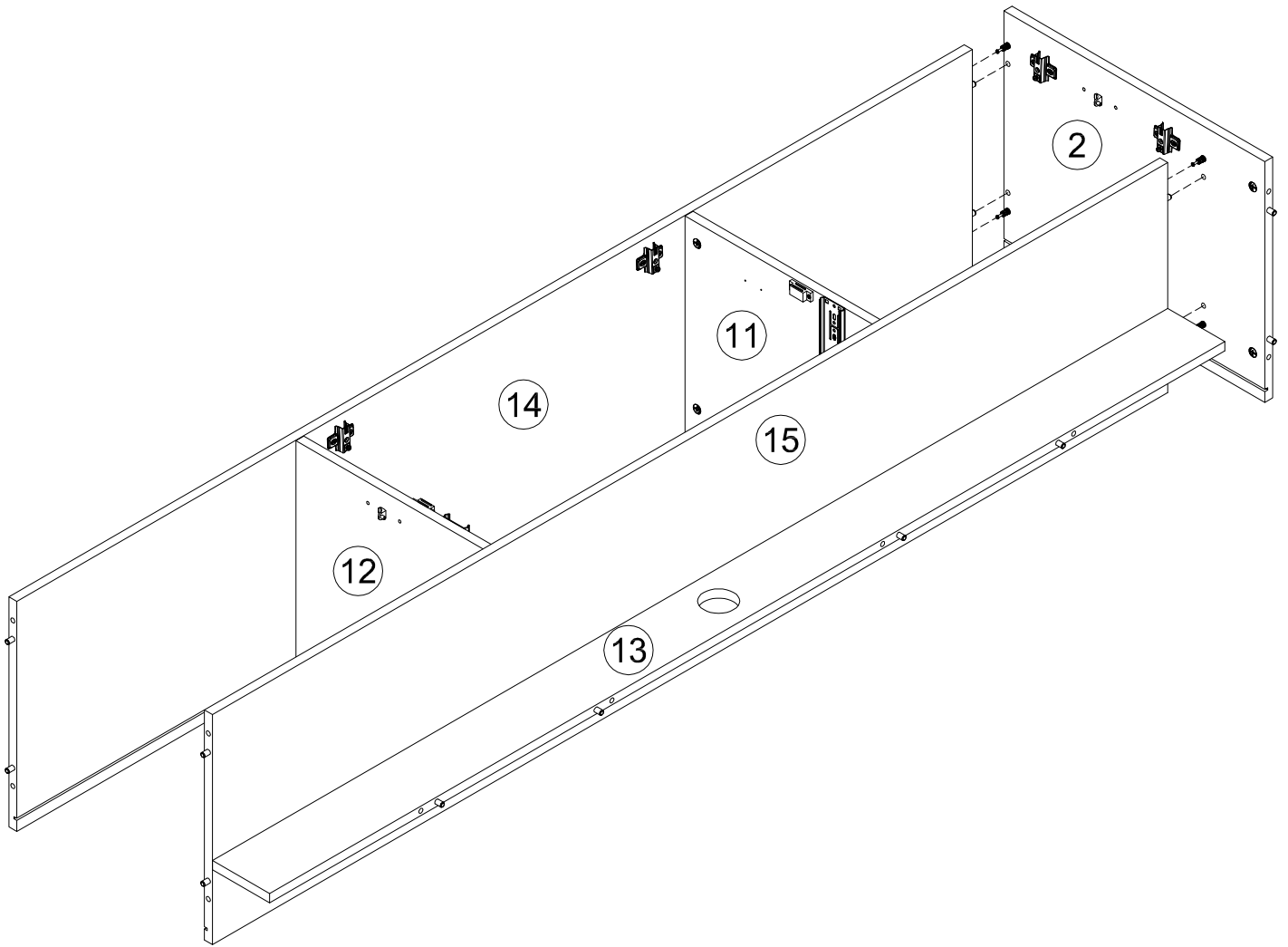
28

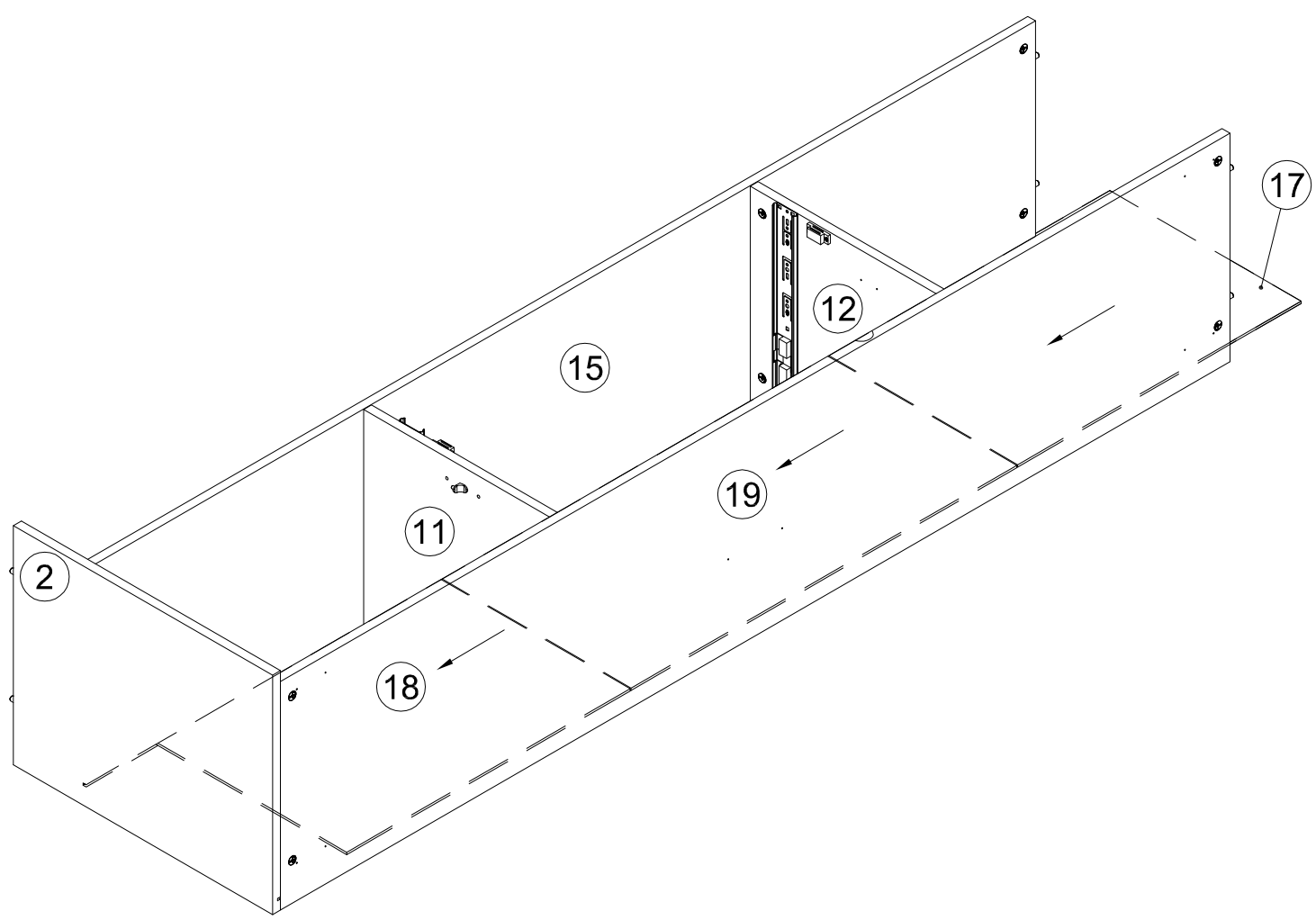


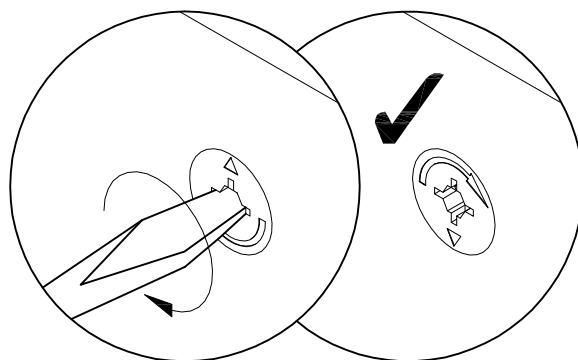
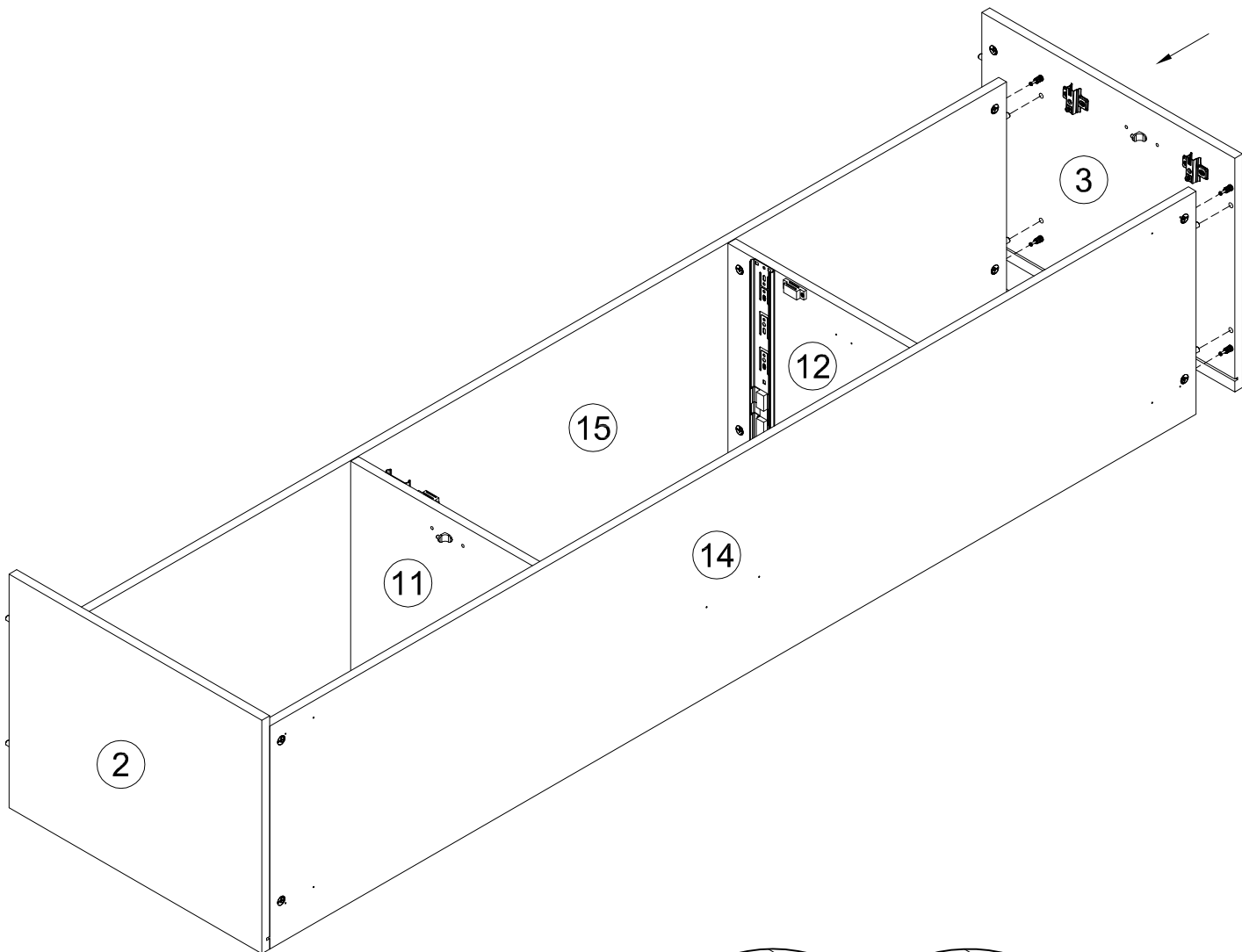
16


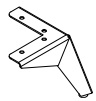
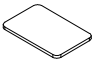


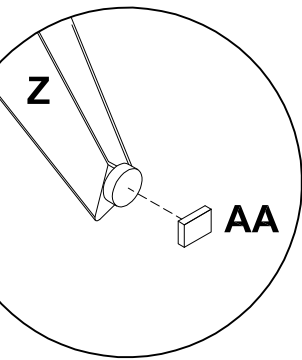
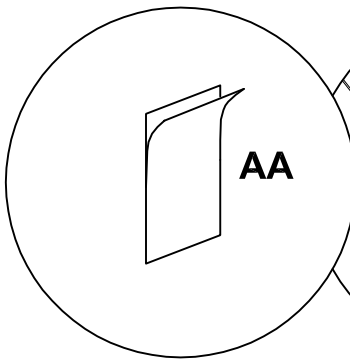
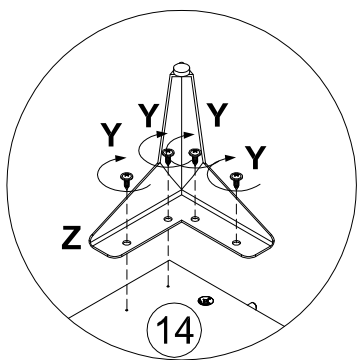
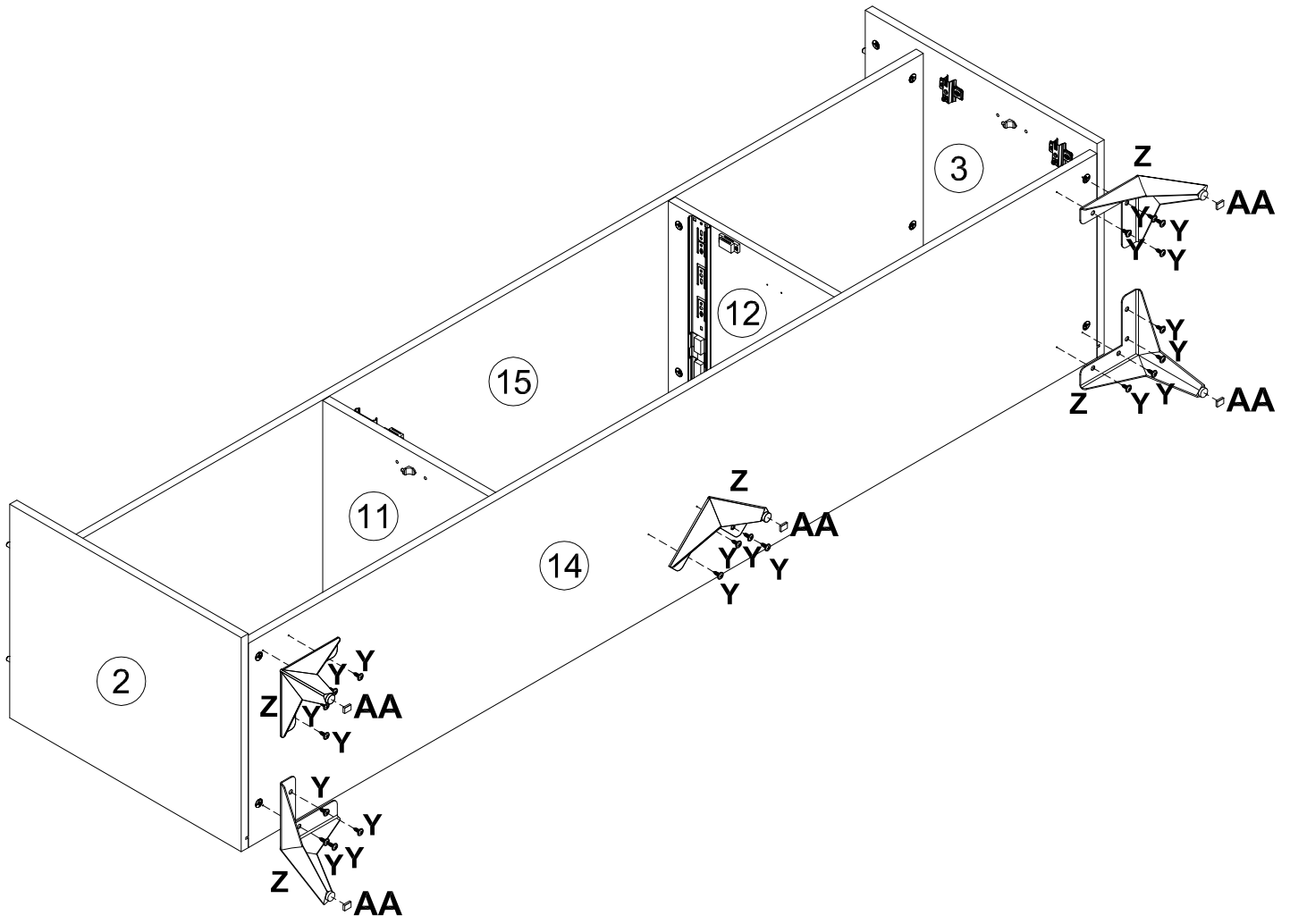



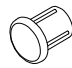
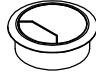


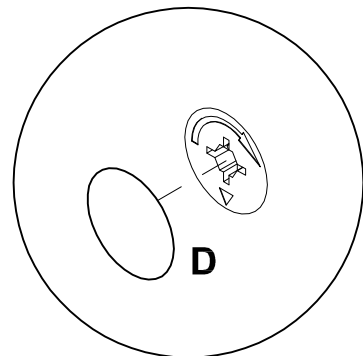
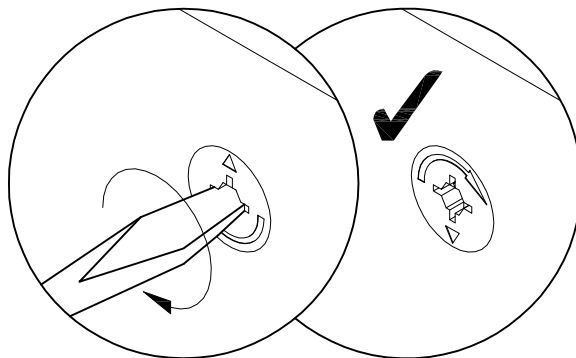
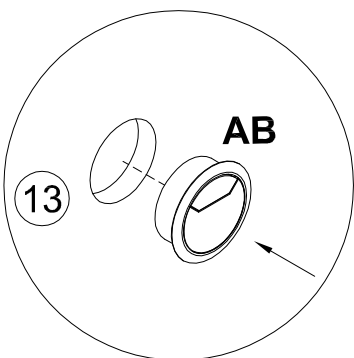
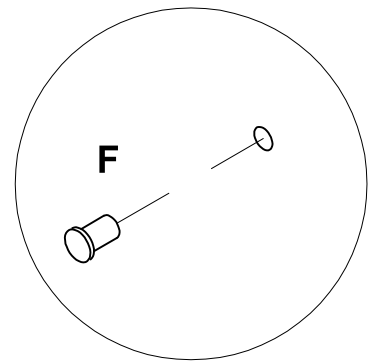
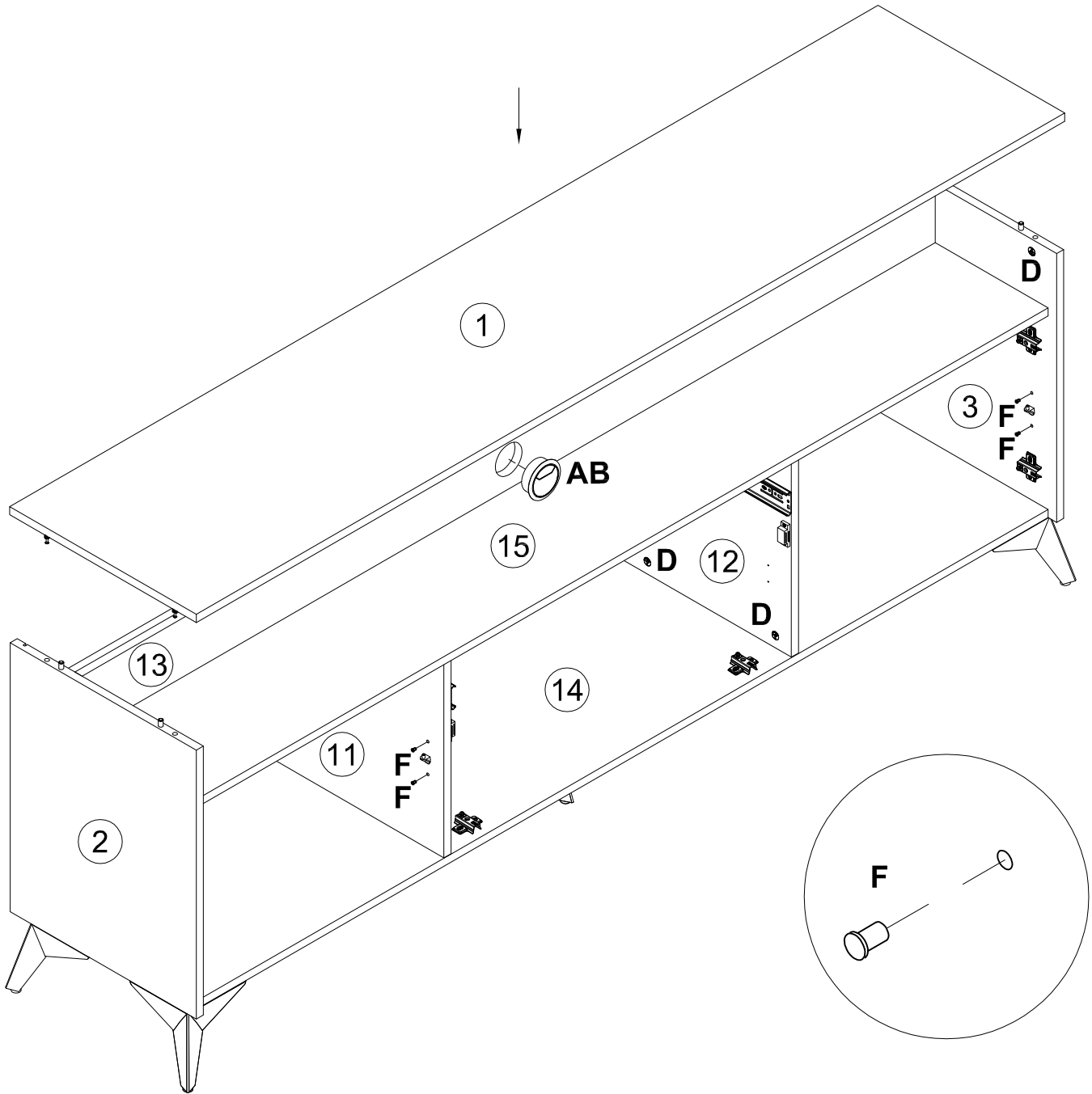


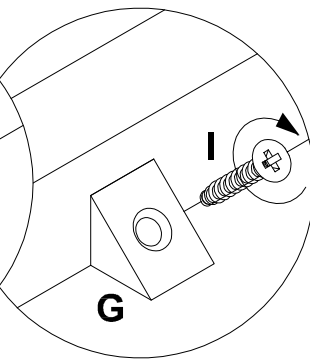
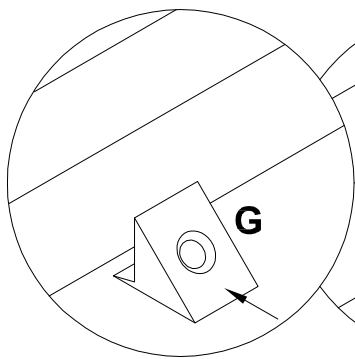
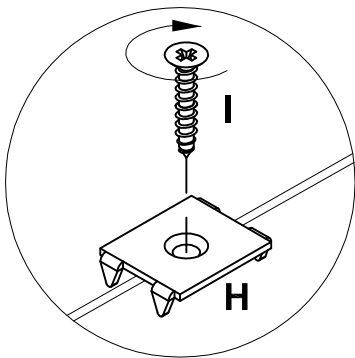
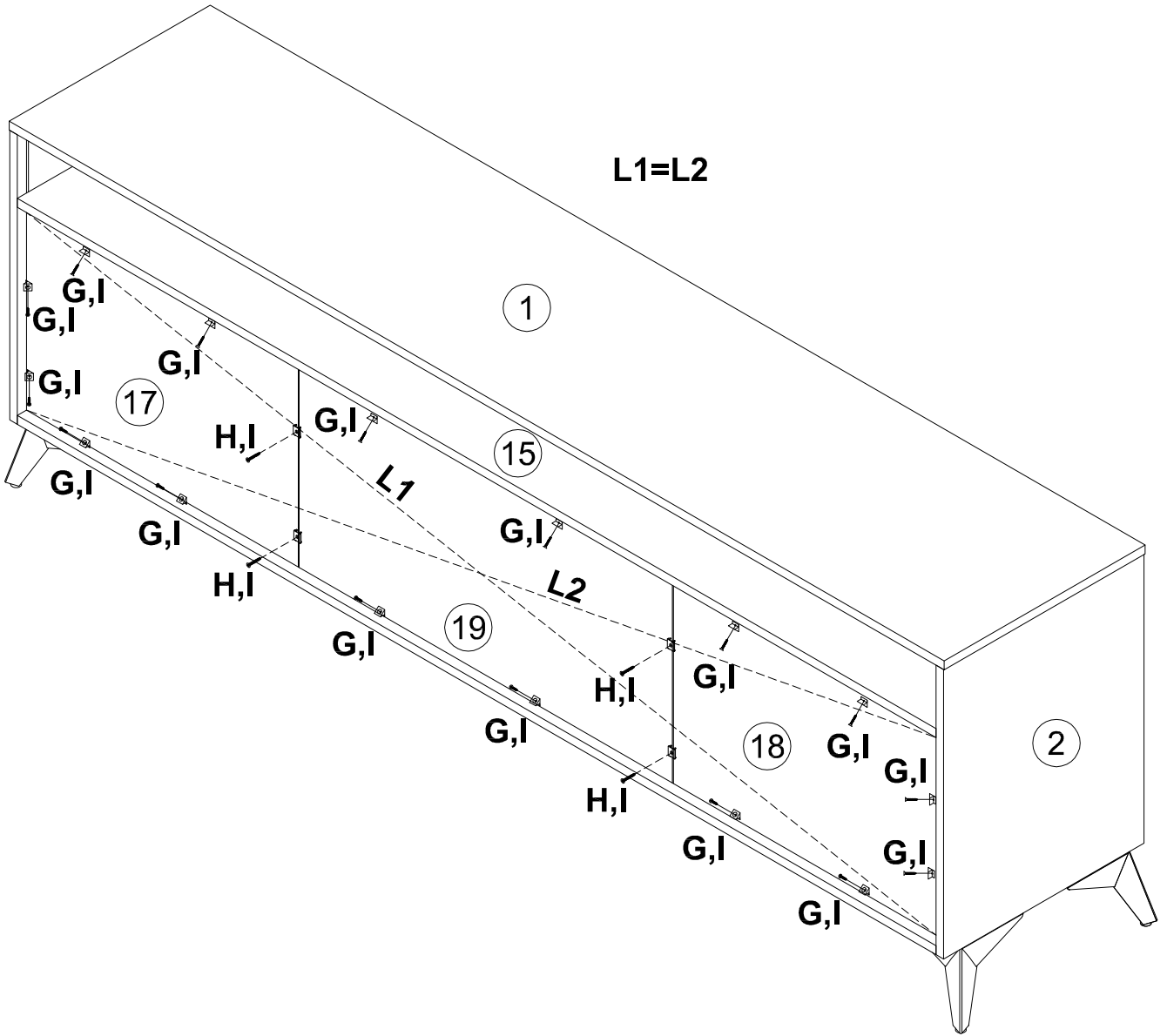
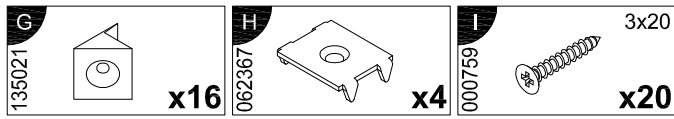


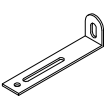



089170		4x16		267468	x5		230041	22x16	x5
--------	--	------	--	--------	----	--	--------	-------	----

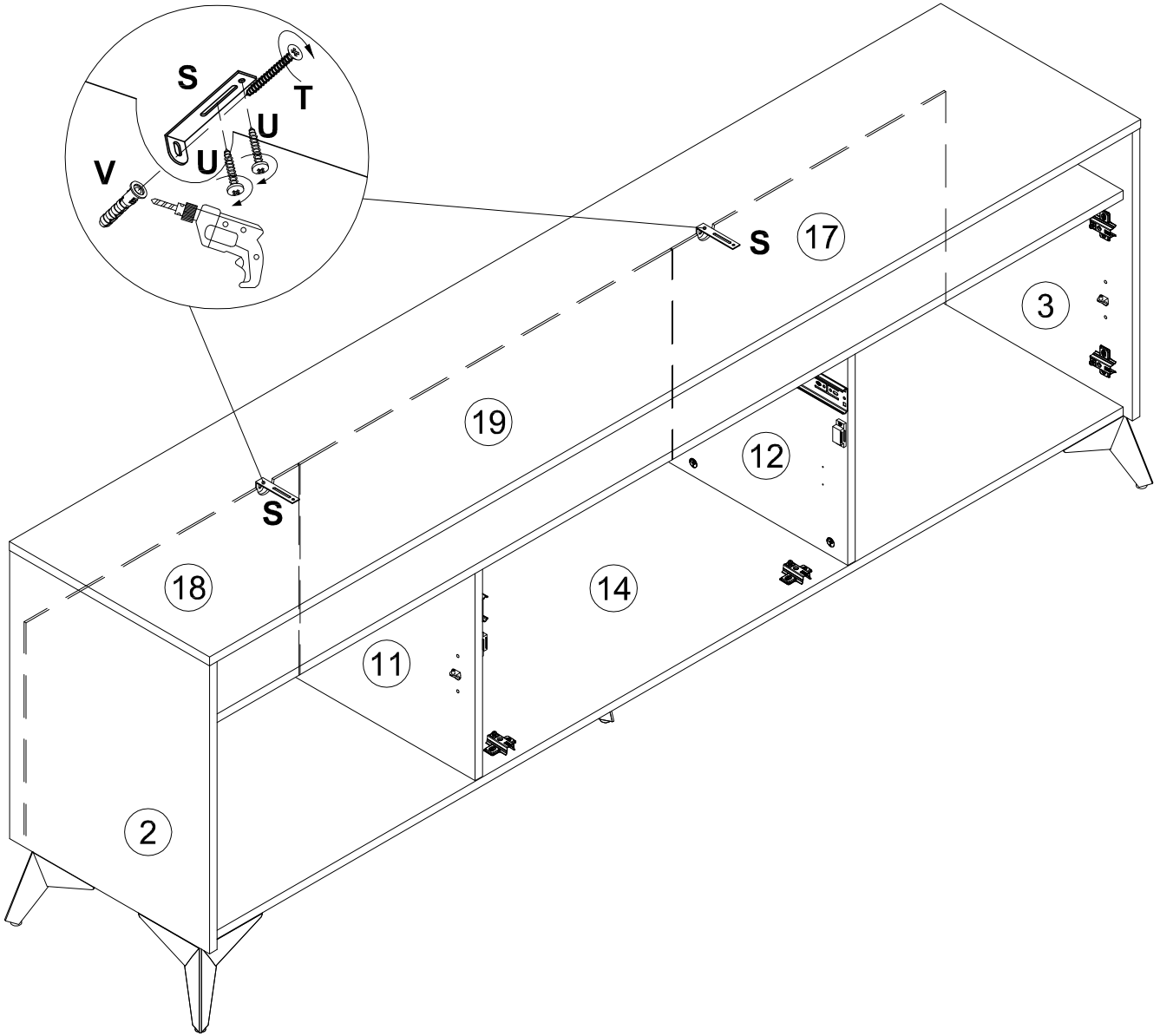


<b>D</b> 100640	 20x0.5 <b>x8</b>	<b>F</b> 030579	 <b>x16</b>	<b>AB</b> 000138	 <b>x1</b>
--------------------	---	--------------------	--	---------------------	---

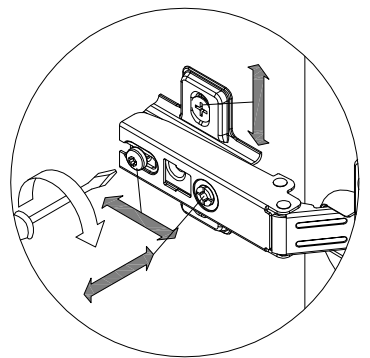
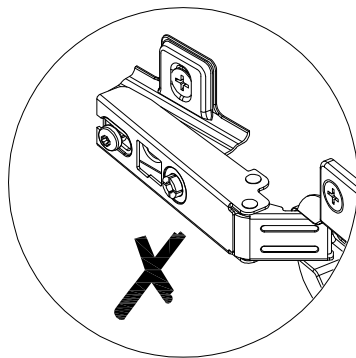
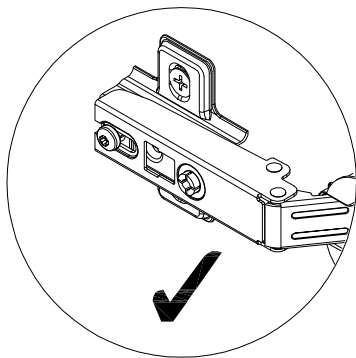
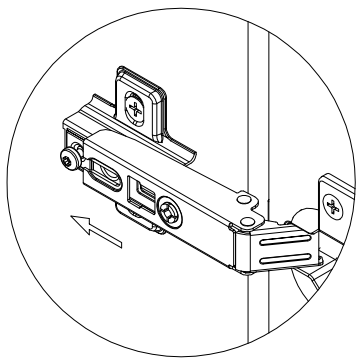
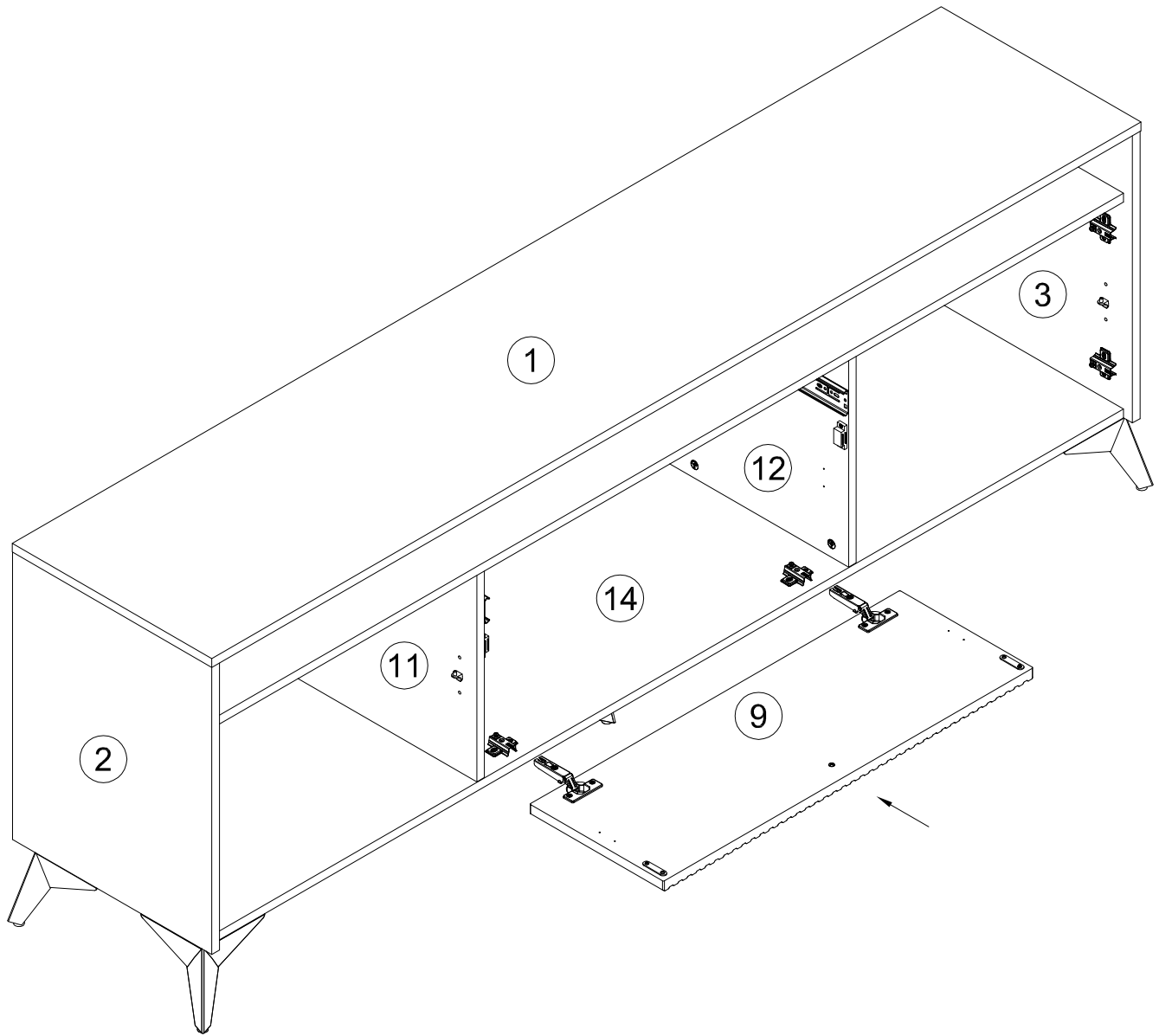


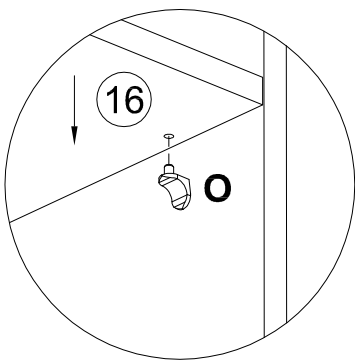
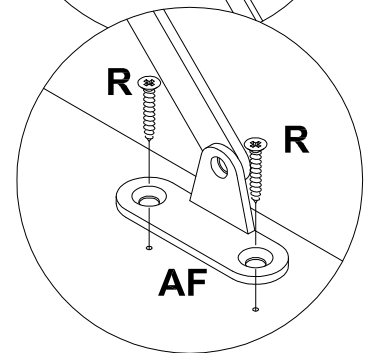
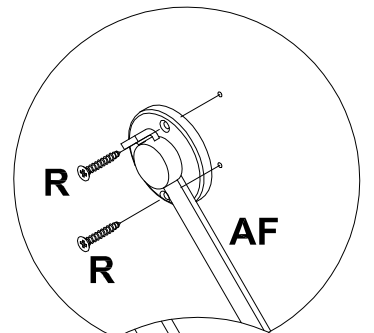
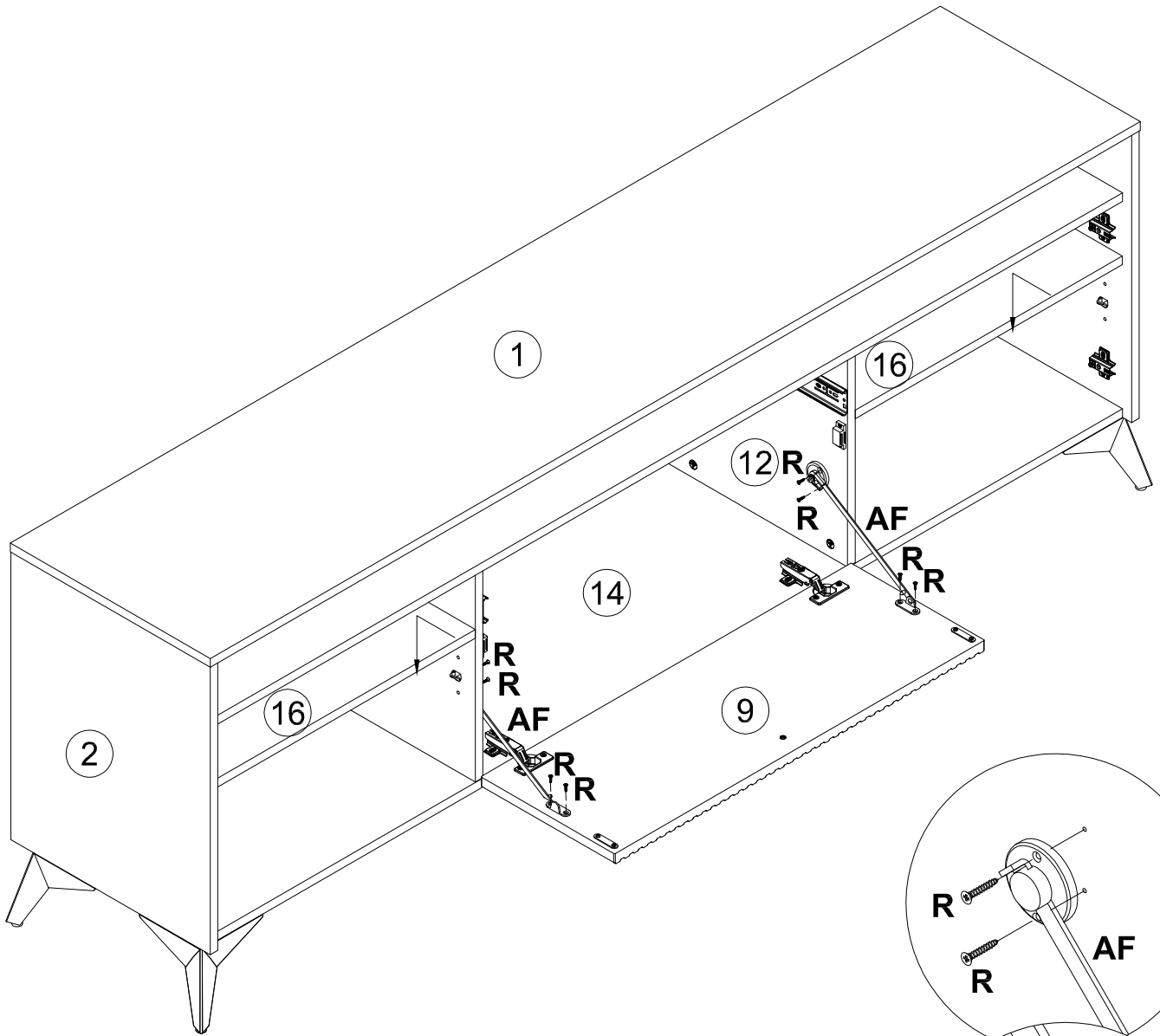
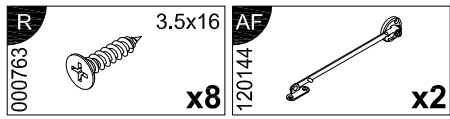


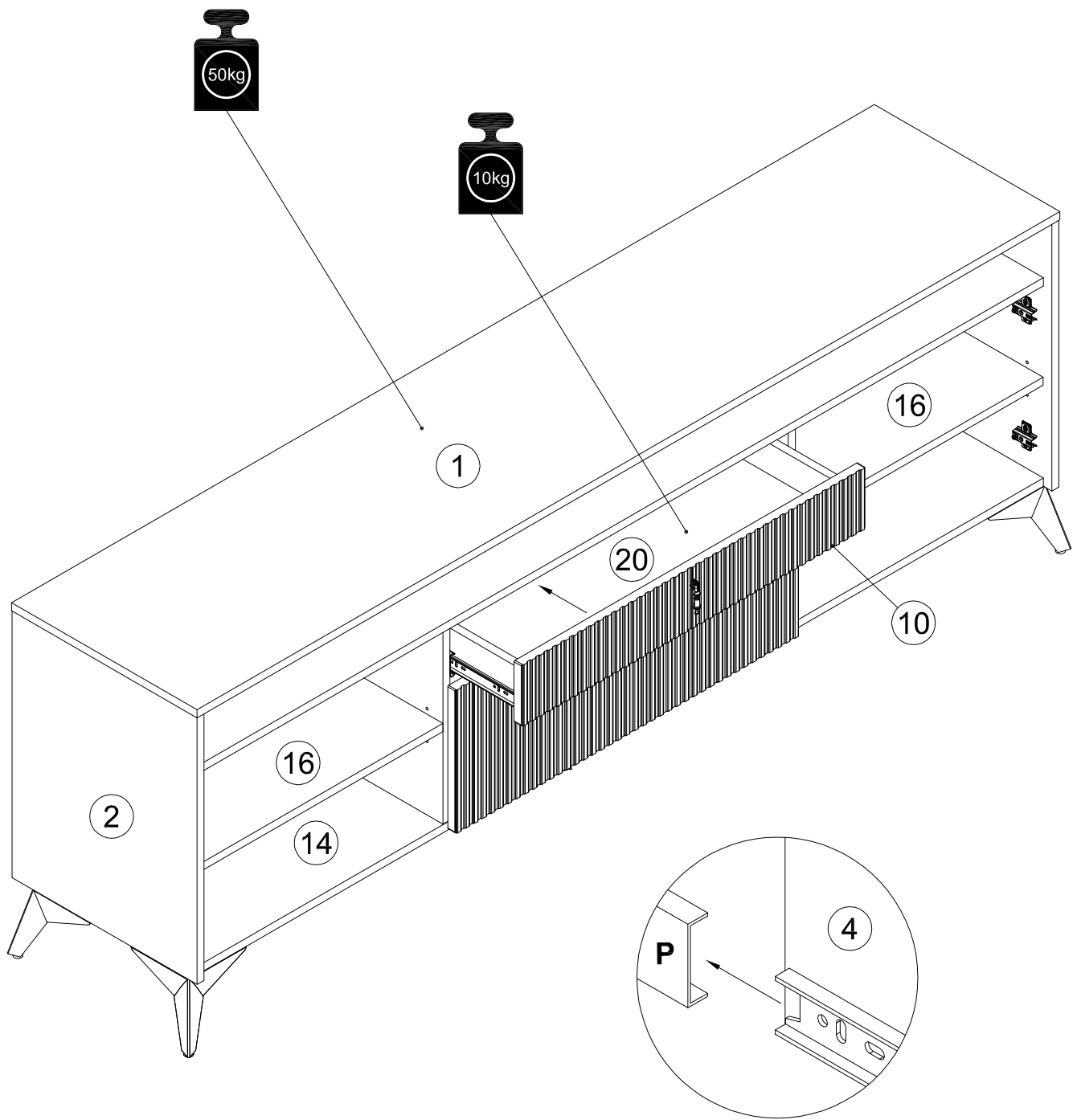
<b>S</b> 155999  x2	<b>T</b> 090185  4.5x45 x2	<b>U</b> 000754  3.5x16 x4	<b>V</b> 013859  8x40 x2
--	--	--	---

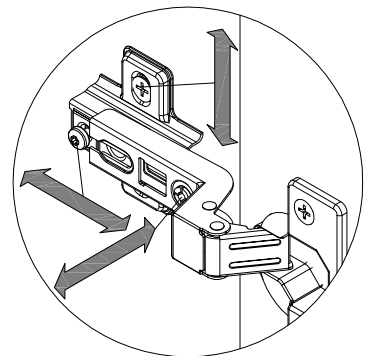
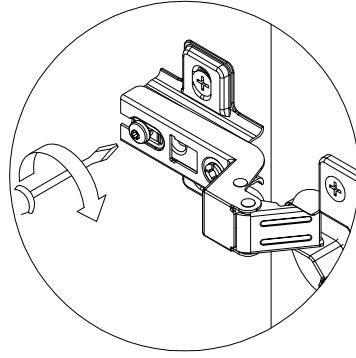
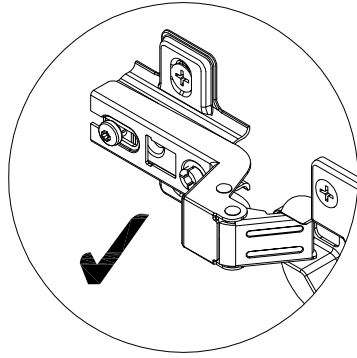
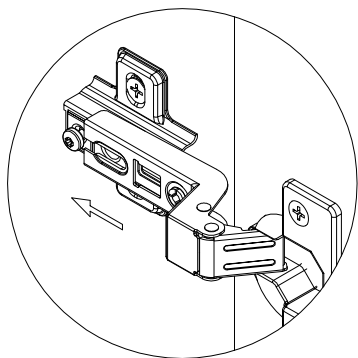
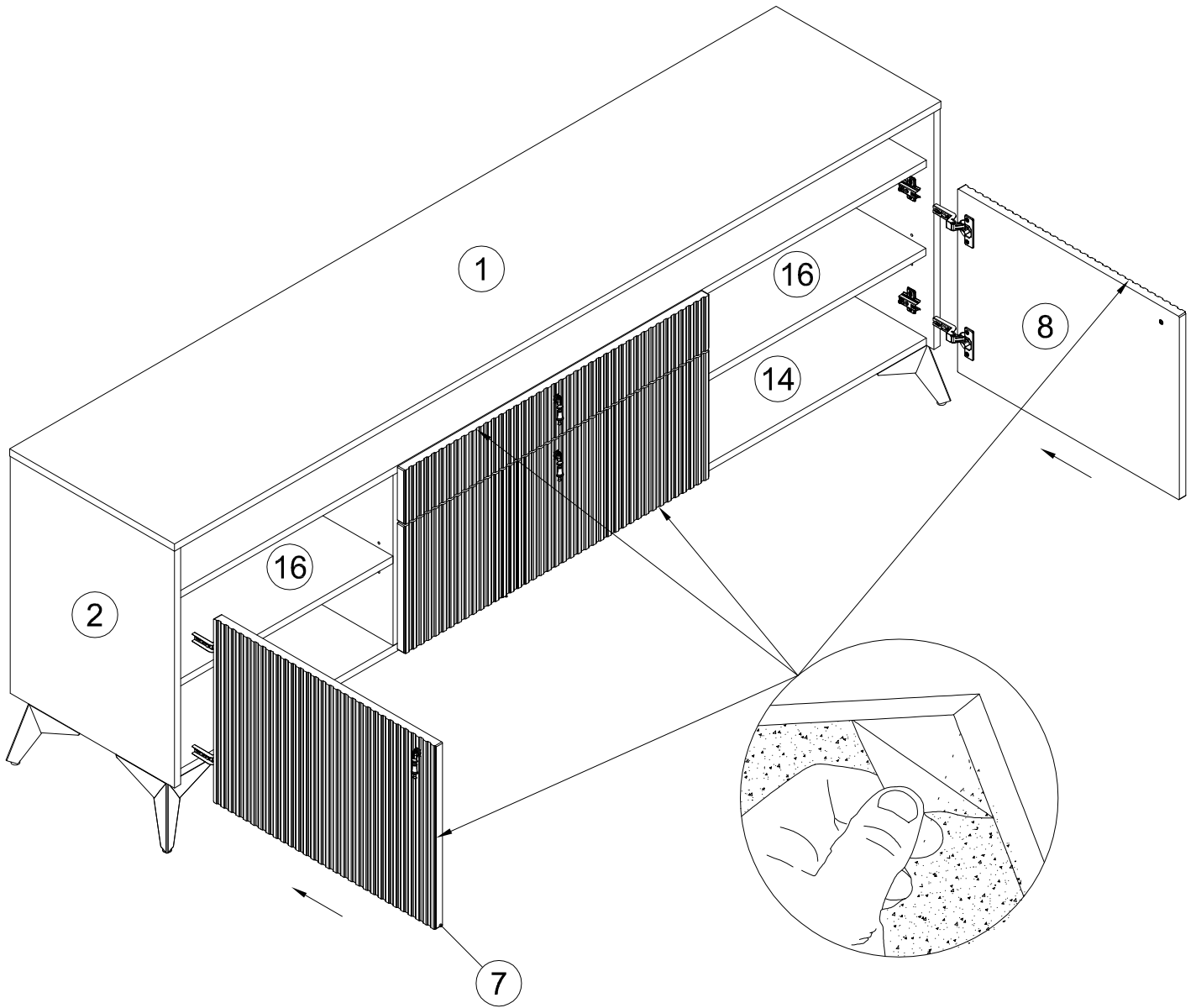












## Инструкция по уходу за мебелью и правила эксплуатации

1. Мебель рекомендуется эксплуатировать в бытовых помещениях с температурой воздуха не ниже +2°C и относительной влажностью 45-70%.
2. Мебель должна быть защищена от воздействия прямых солнечных лучей, так как это вредит внешнему виду изделий и может изменить цвет поверхности.
3. Не следует ставить на поверхность мебели горячие предметы.
4. Случайно попавшую на поверхность изделия влагу, жидкость следует снять сухой тканью.
5. Удаление пыли с полированной или лакированной поверхности следует производить сухой тканью (фланель, миткаль).
6. Полированные и лакированные поверхности мебели рекомендуется освежать специально предназначенными для этого средствами.
7. Очищать стекла рекомендуется специальными составами, нанесенными на мягкую ткань.
8. Не допускается применение соды, стиральных порошков, абразивных паст, порошков и прочих, не предназначенных для ухода за изделиями мебели препаратов.

В связи с постоянной работой, направленной на улучшение потребительских свойств мебели, предприятие-изготовитель оставляет за собой право на изменения конструкции, не влияющие на качество и внешний вид изделия.