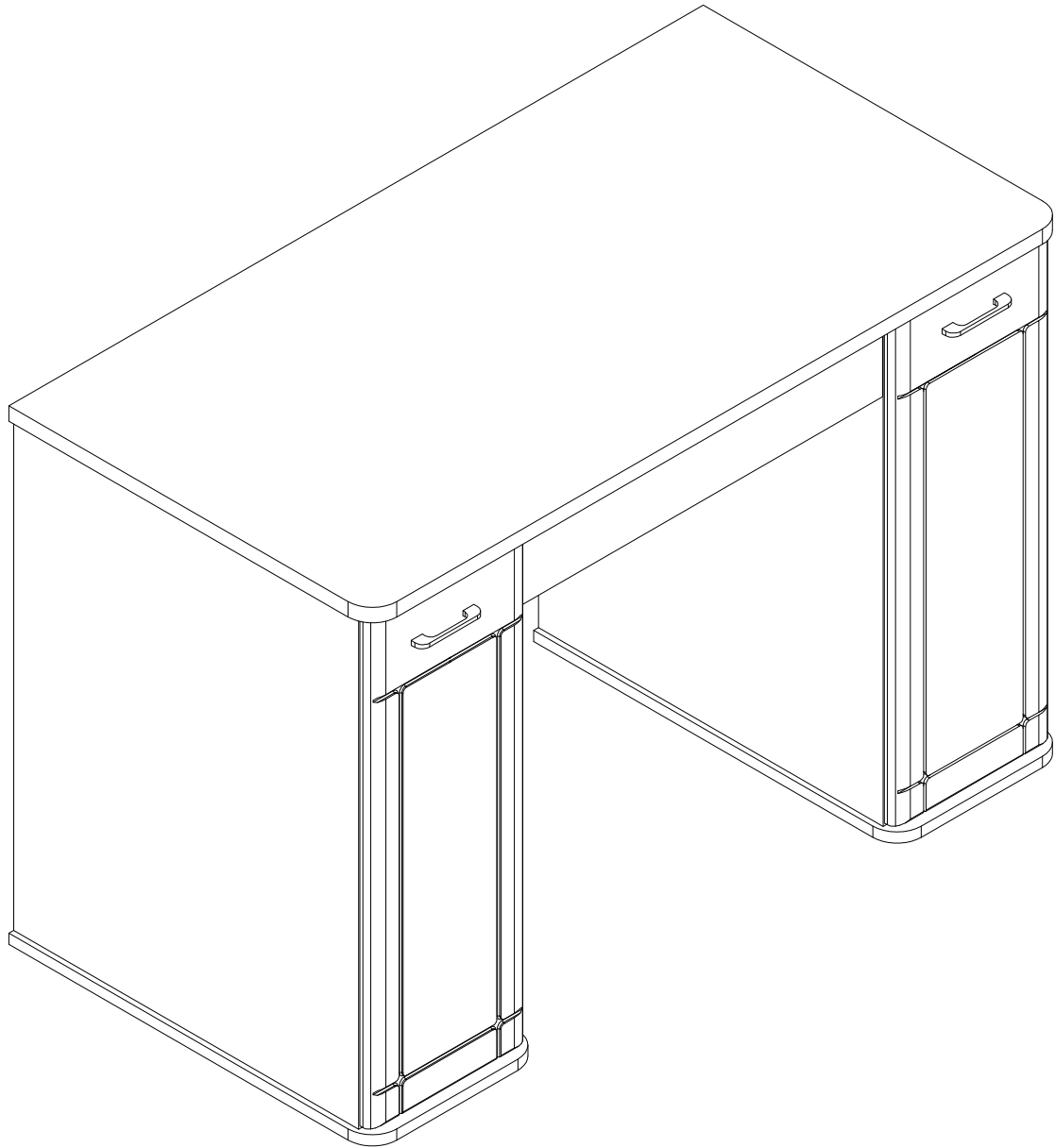


EAC

инструкция по сборке

Стол письменный арт. 6868



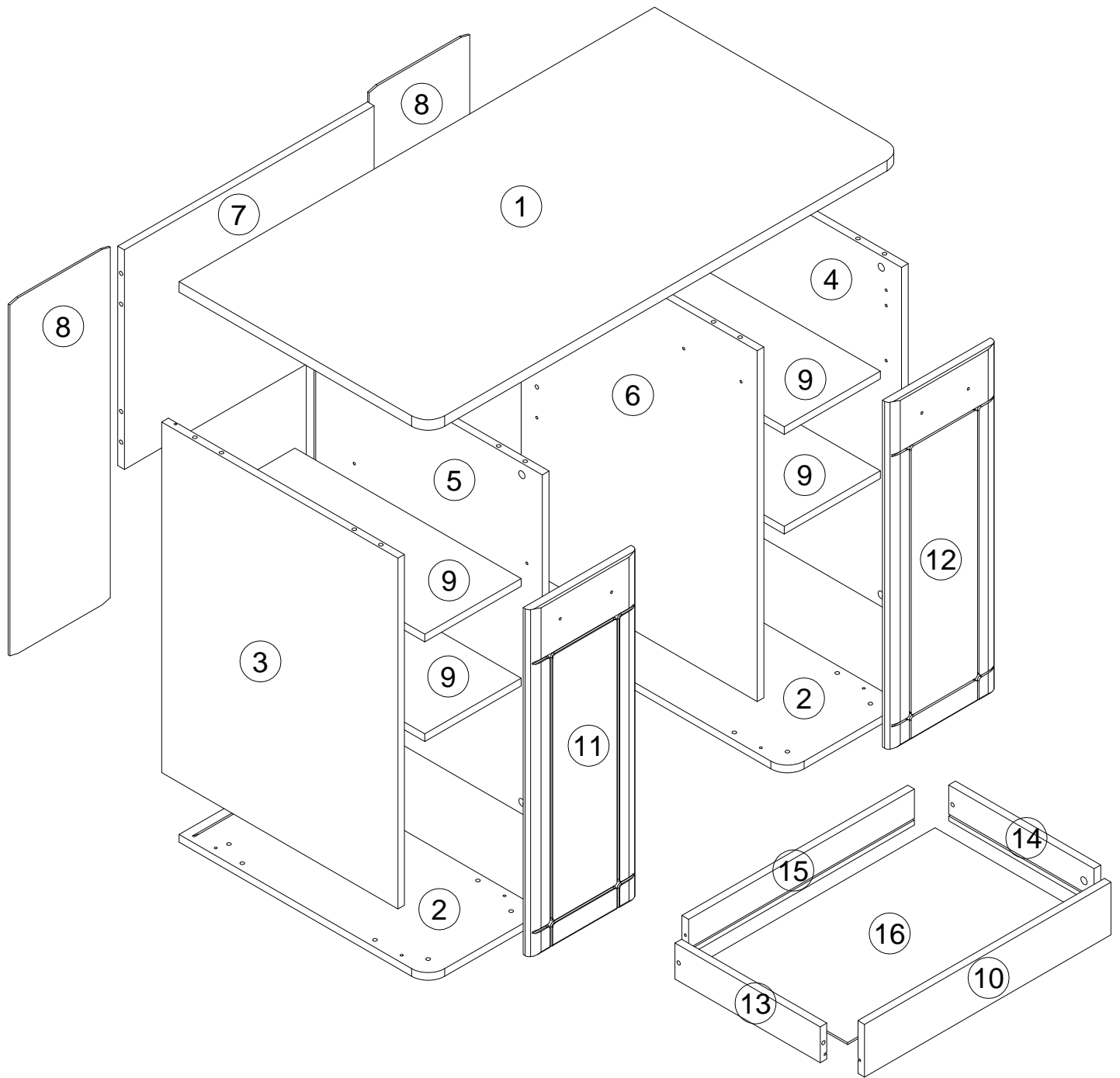
габаритные размеры

*высота - 780 мм
ширина - 1166 мм
глубина - 600 мм*

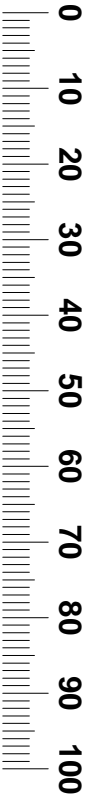
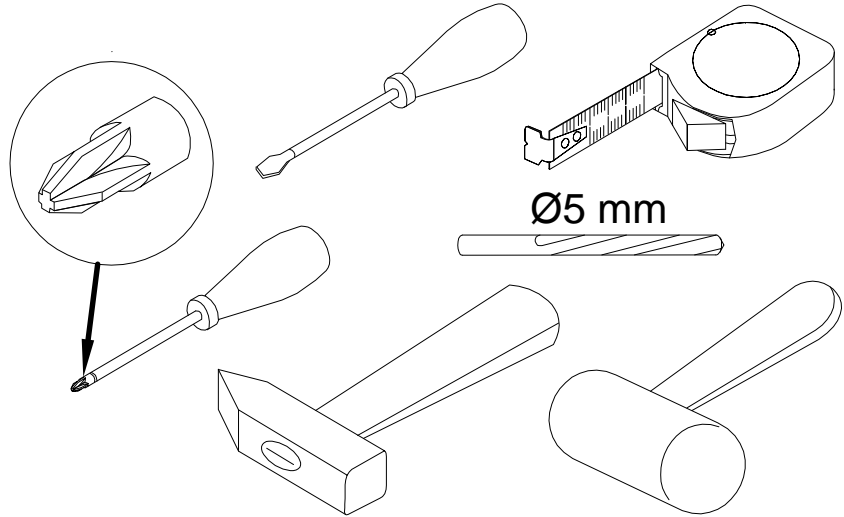
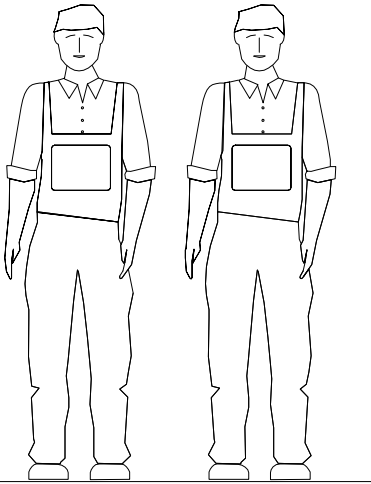
*единая справочная служба:
8 800 100-50-22
(звонок по России бесплатный)*

LAZURIT
FURNITURE FACTORY

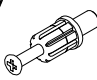


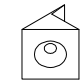

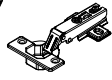
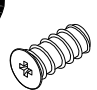

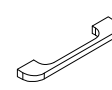


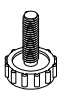

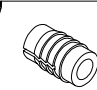

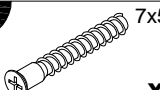
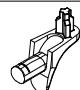

поз.	<i>наименование детали</i>	<i>№ упак.</i>	<i>шт.</i>	<i>длина, мм</i>	<i>ширина, мм</i>
1	Крышка	1	1	1146	600
2	Стенка горизонтальная	2	2	600	280
3	Стенка боковая левая	1	1	732	569
4	Стенка боковая правая	1	1	732	569
5	Стенка боковая	2	1	732	569
6	Стенка боковая	2	1	732	569
7	Царга	1	1	602	458
8	Стенка задняя	1	2	742	242
9	Полка	1	4	232	545
10	Стенка передняя	2	1	594	110
11	Дверь	2	1	724	260
12	Дверь	2	1	724	260
13	Стенка боковая левая	2	1	350	75
14	Стенка боковая правая	2	1	350	75
15	Стенка задняя	2	1	544	75
16	Стенка горизонтальная	1	1	554	343



3



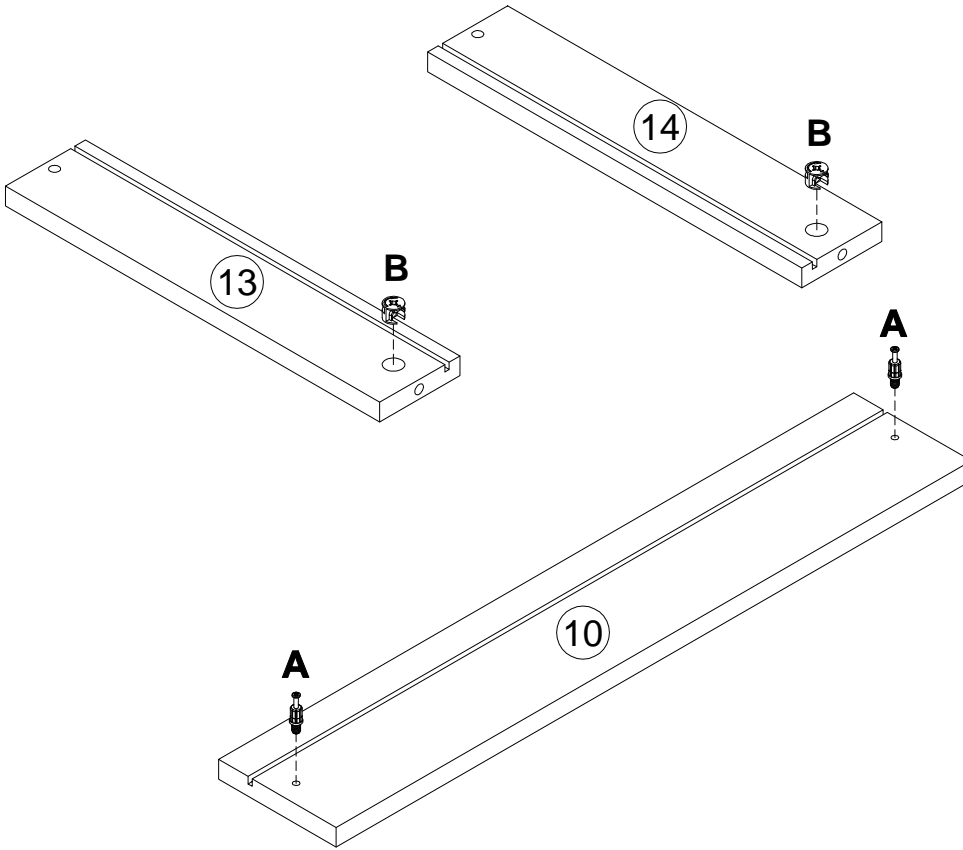
4

A 090913  7x32 x22	B 000146  15x12 x22	C 000151  8x35 x20	D 135021  x12	E 000759  3x20 x12	F 161423  x4
G 235594  6.3x16 x8	H 010942  4x16 x8	I 294896  x2	J 005960  M4x25 x4	K 007086  M6 x8	L 208693  M6x16 x8
M 198478  L350 x1	N 098889  x4	O 000763  3.5x16 x12	P 101608  7x50 x2	Q 125913  x16	R 100640  20x0.5 x22

5

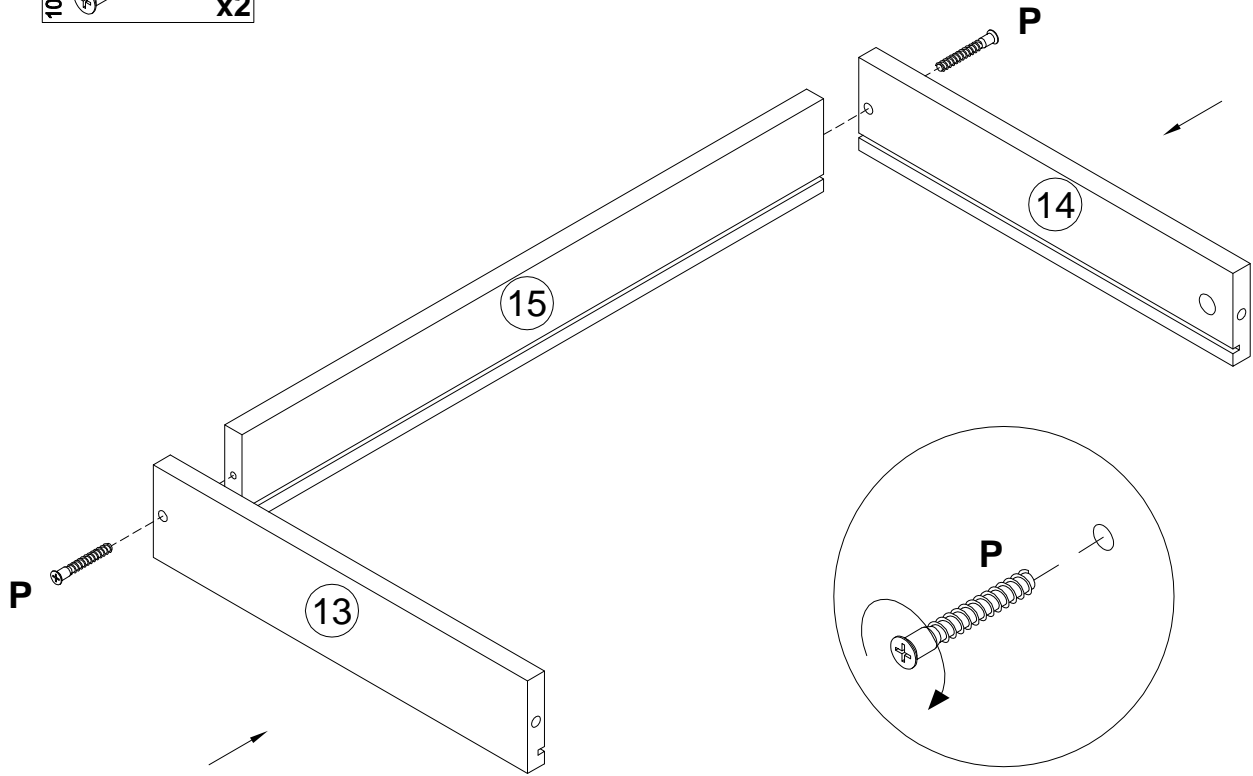
A 090913 7x32 x2

B 000146 15x12 x2

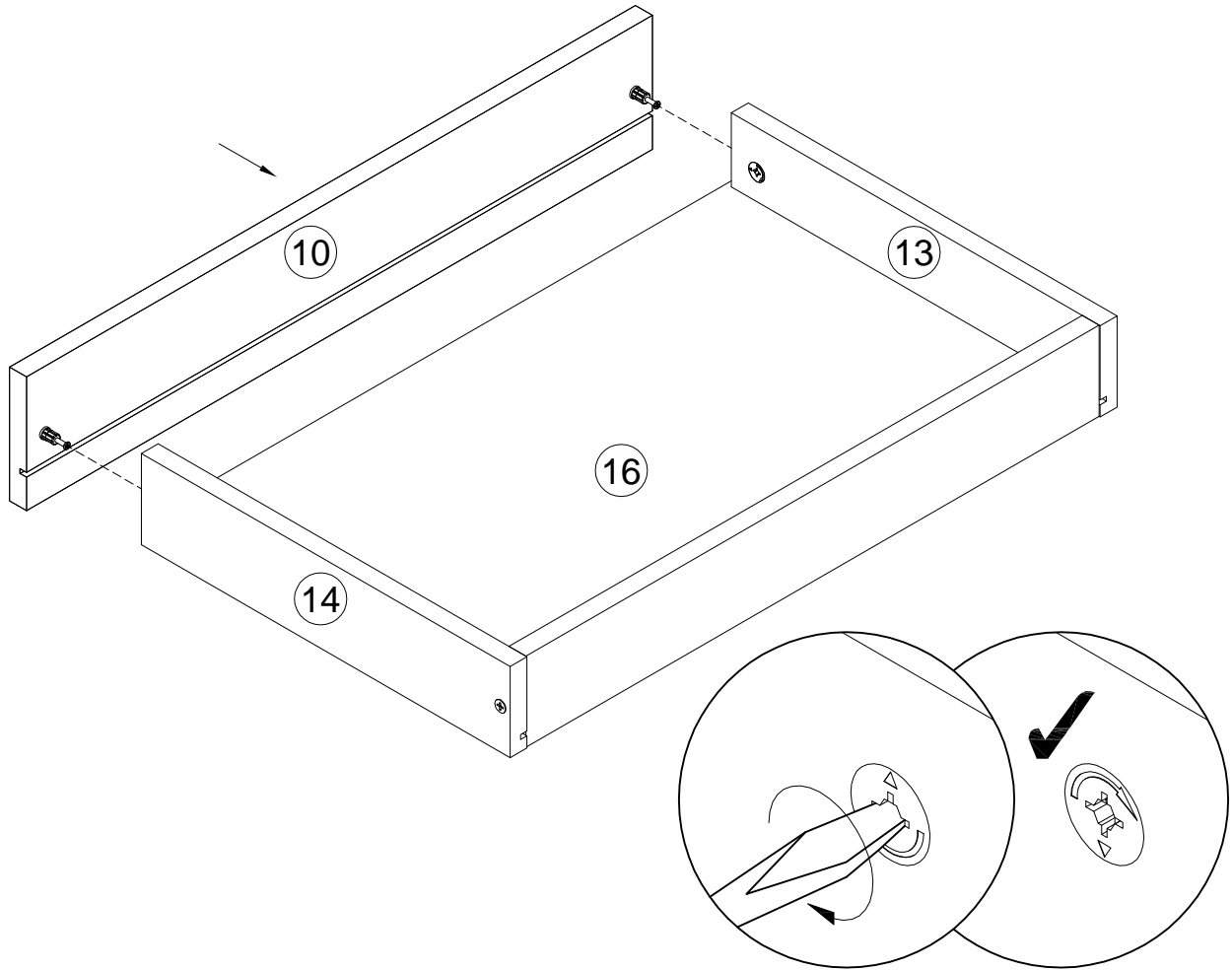


6

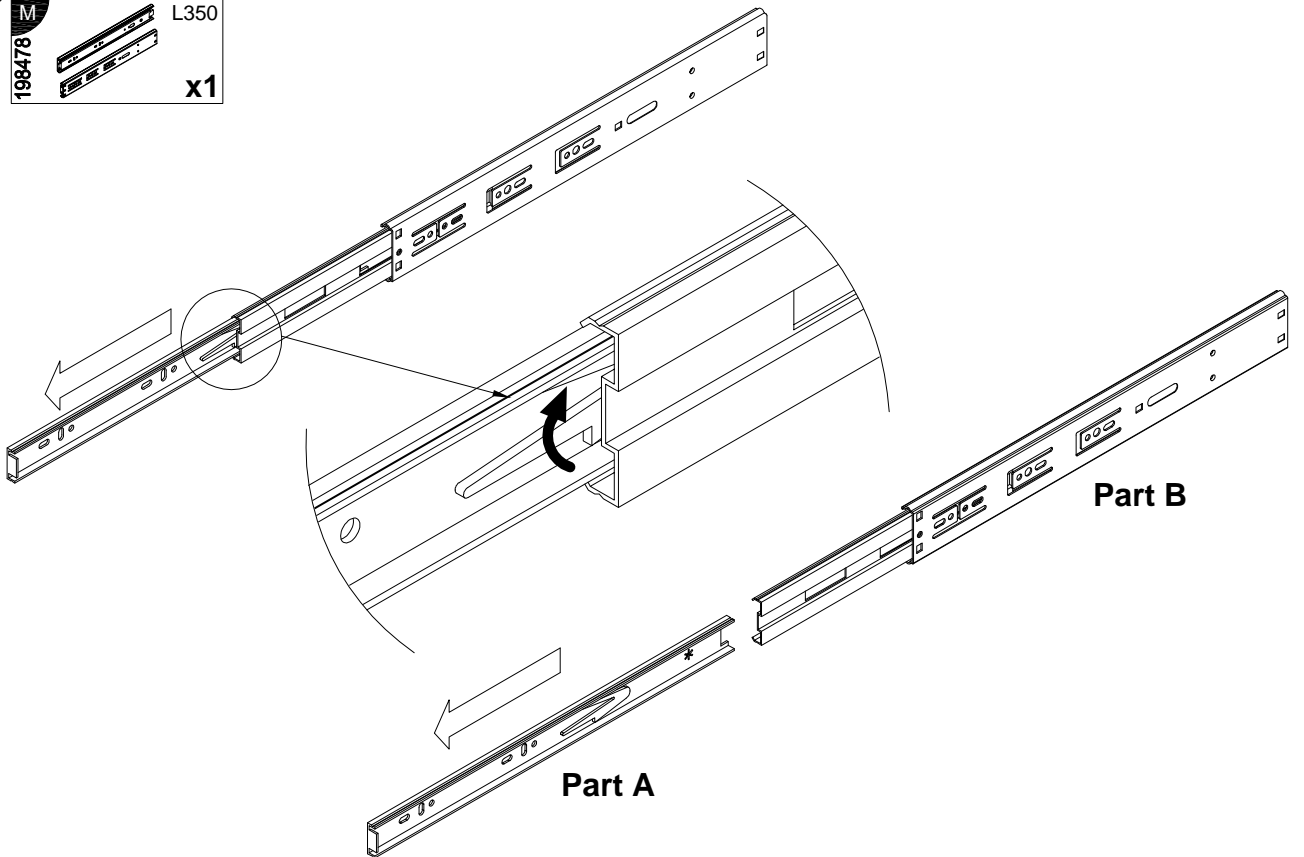
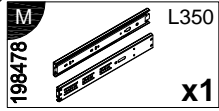
P 101608 7x50 x2



7

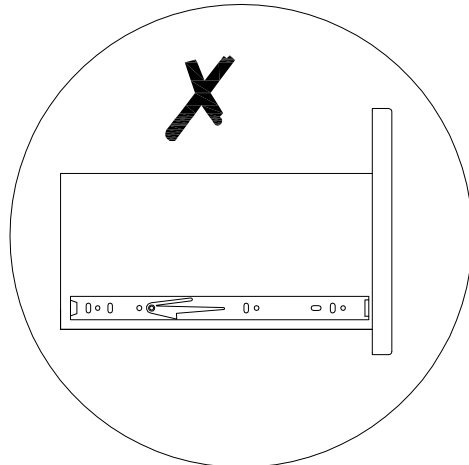
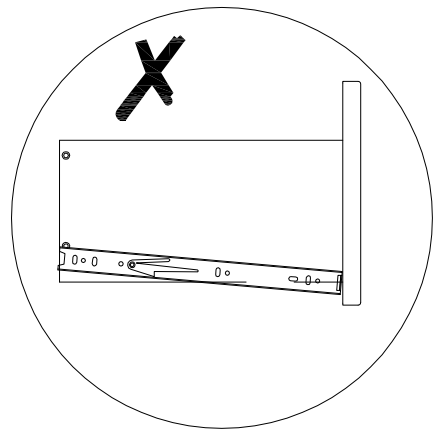
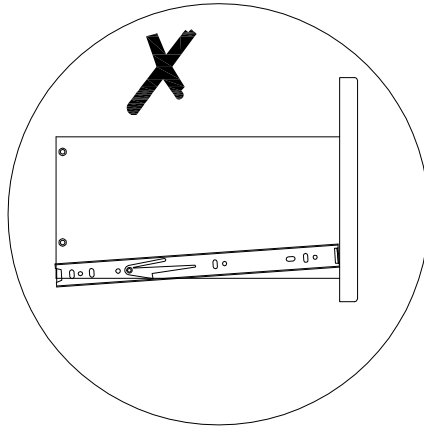
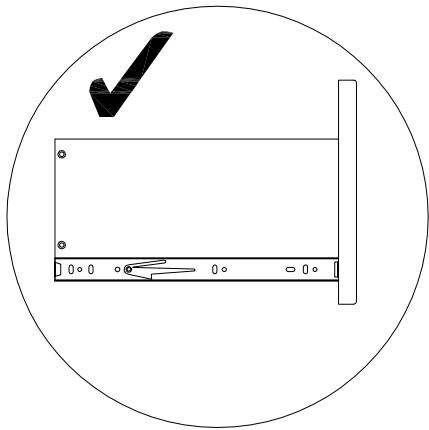
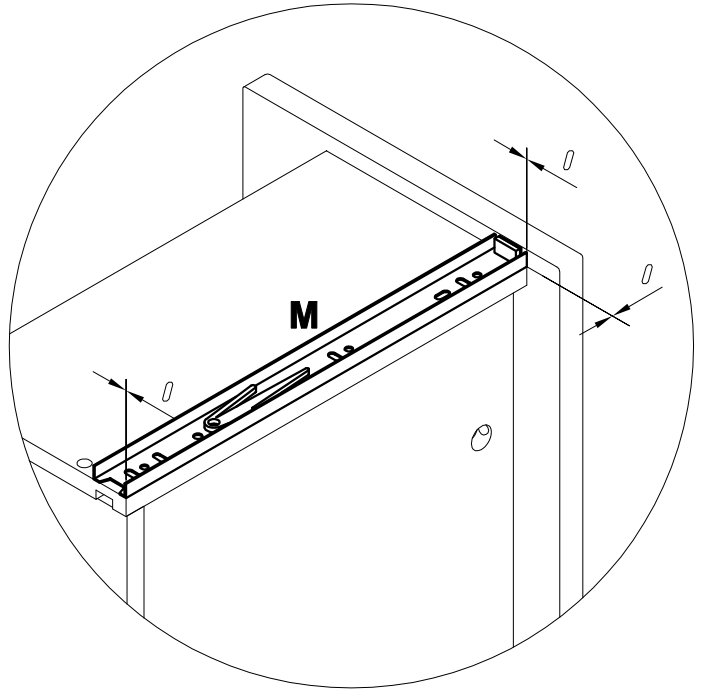
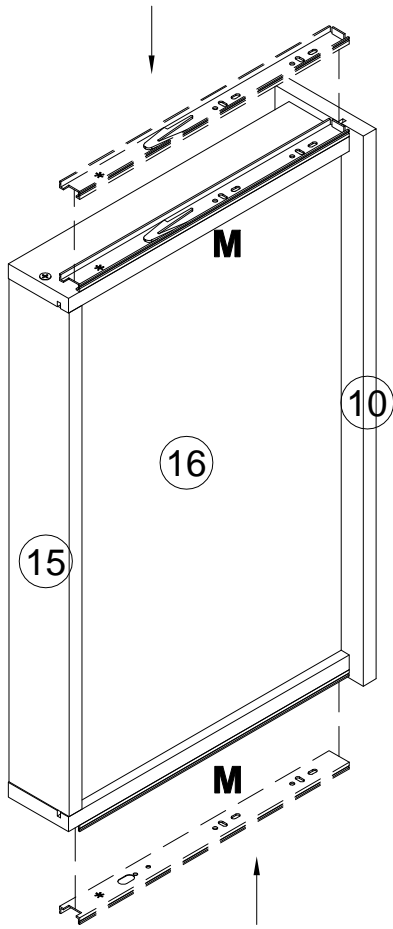


8

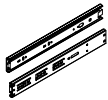



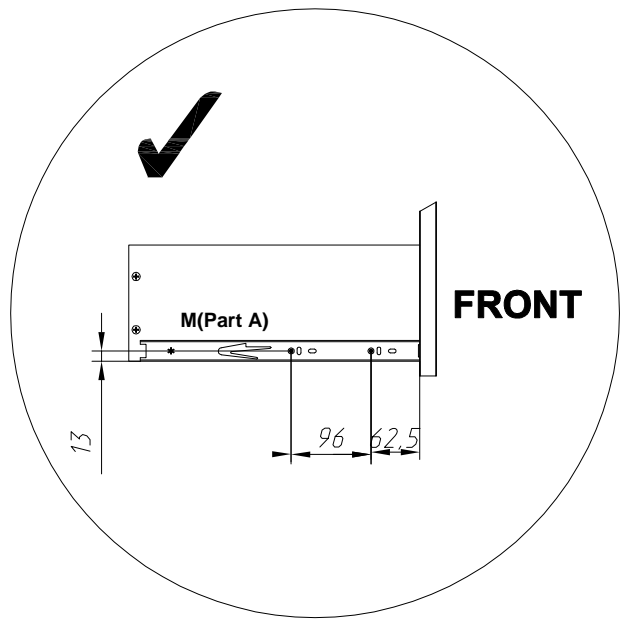
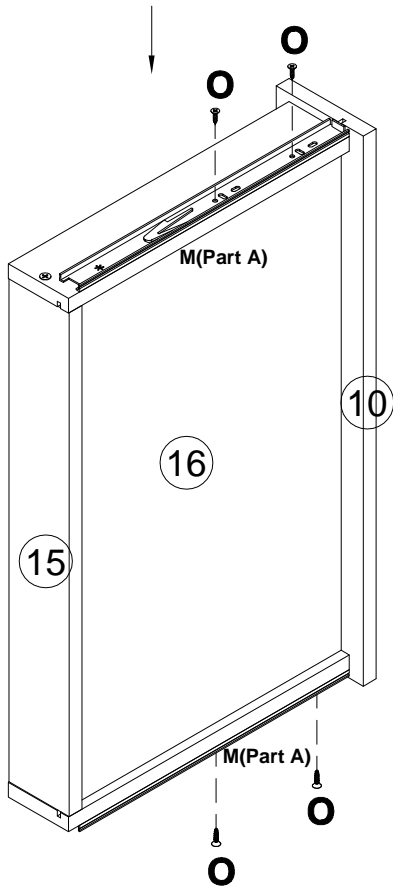
9

M
198478 L350
x1


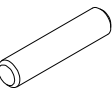


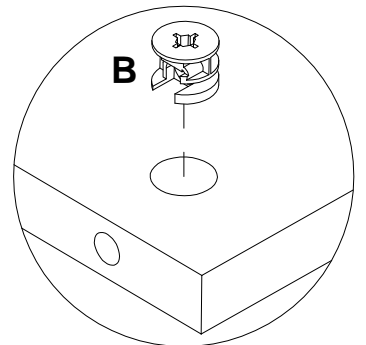
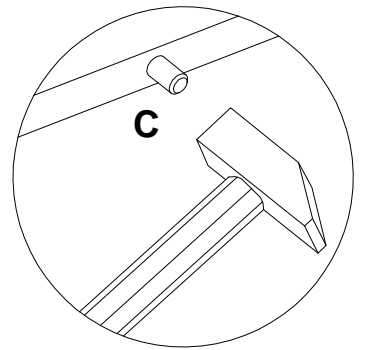
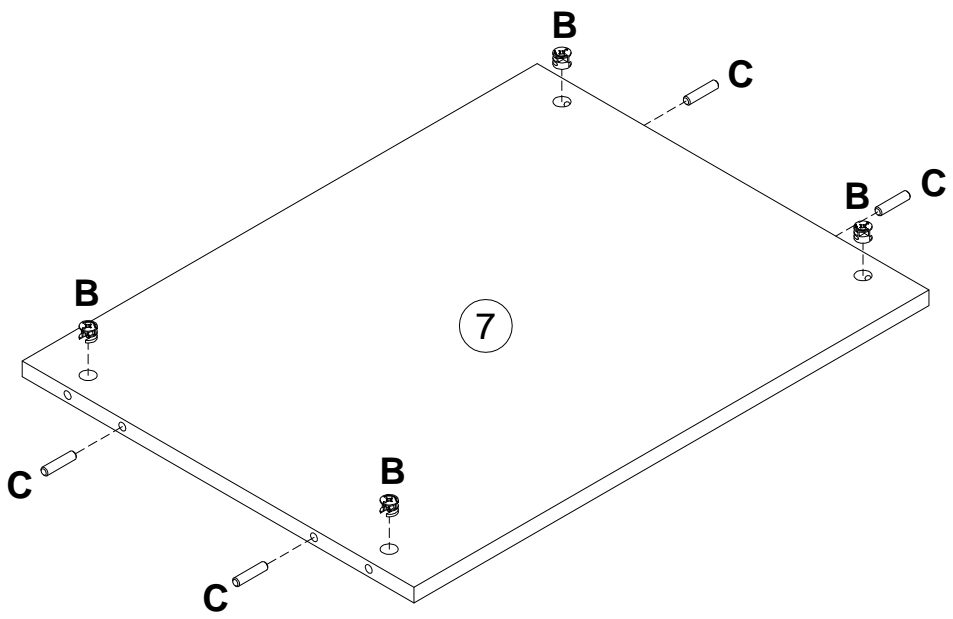
10



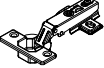


M		L350	O		3.5x16
198478		x1	000763		x4

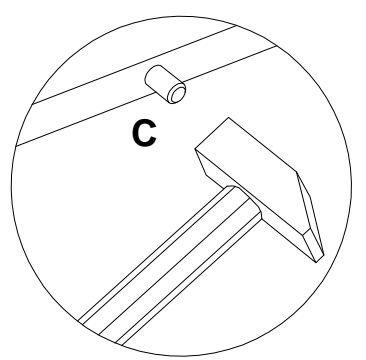
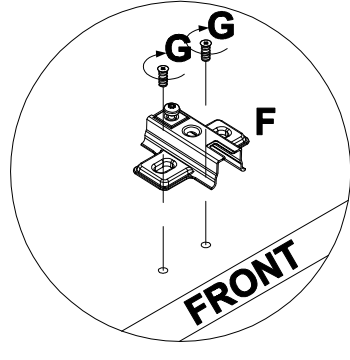
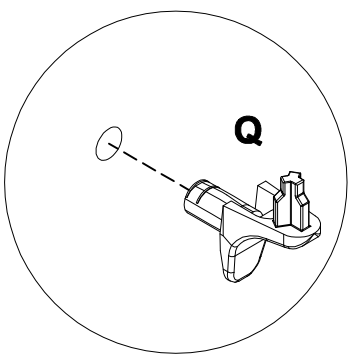
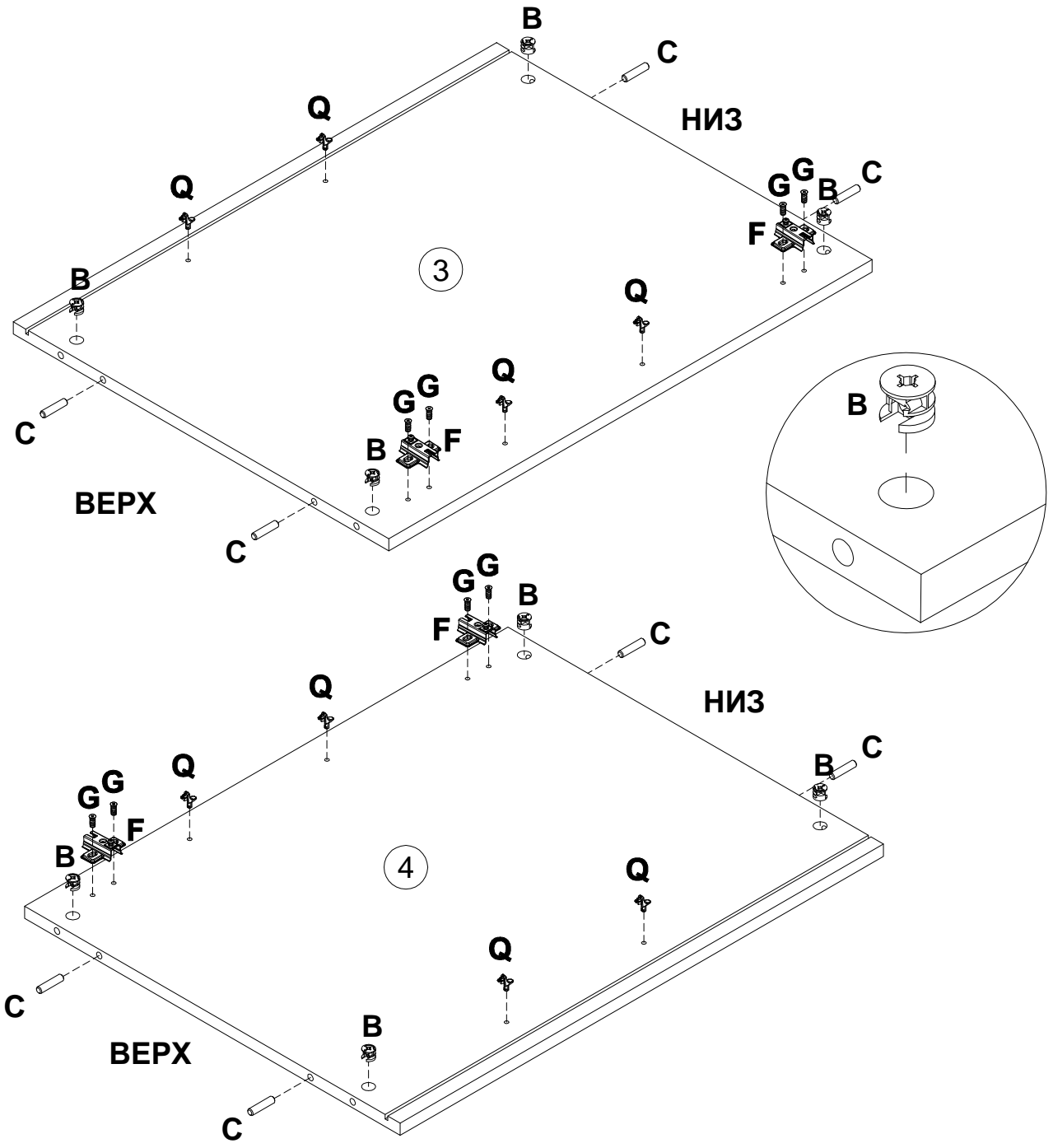


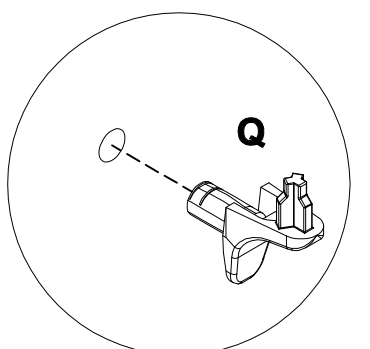
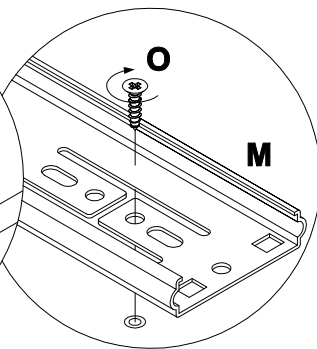
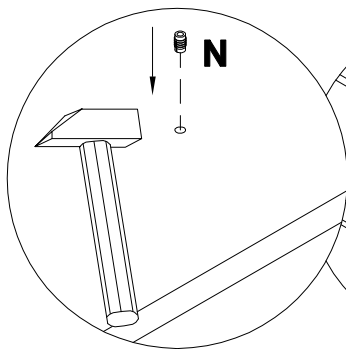
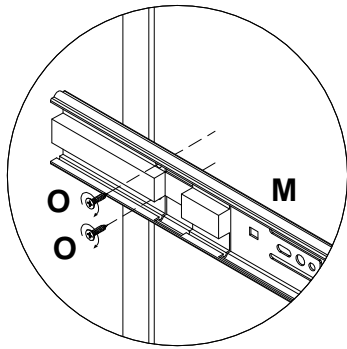
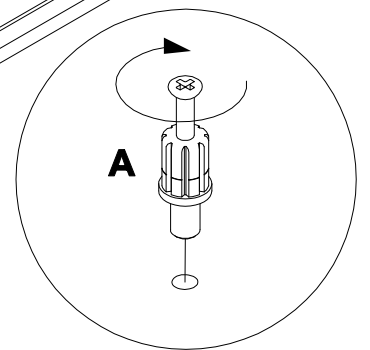
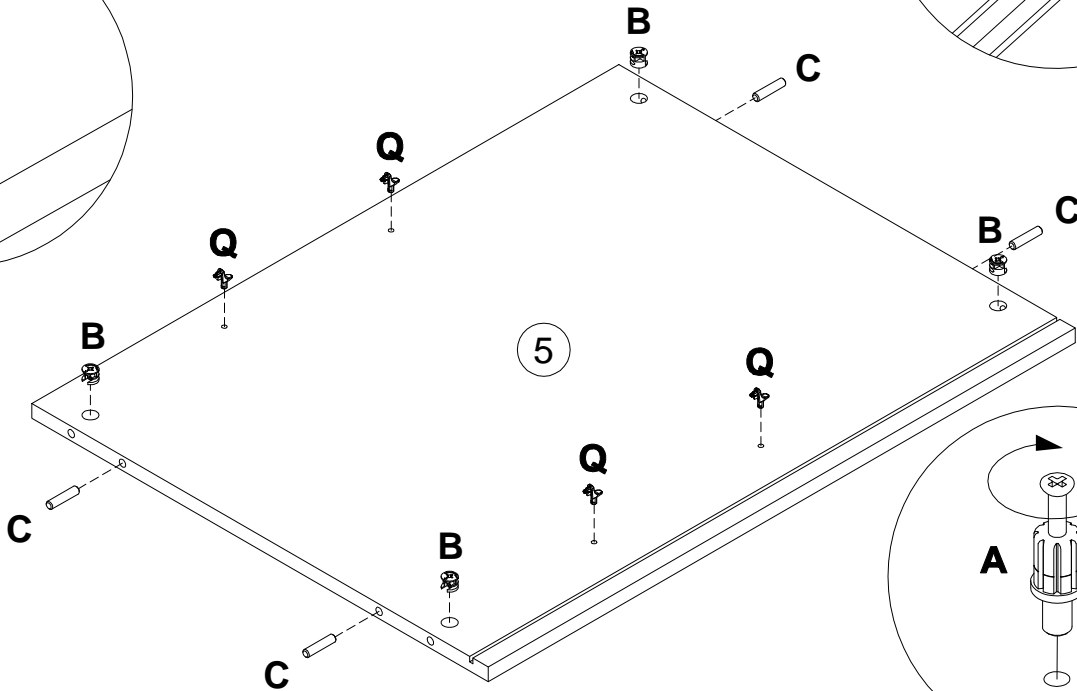
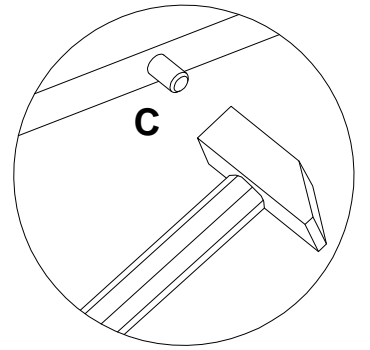
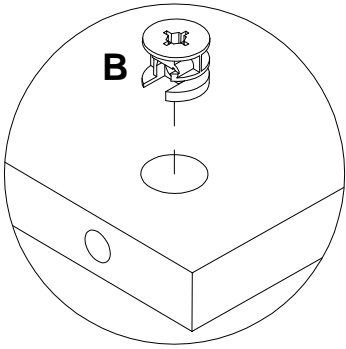
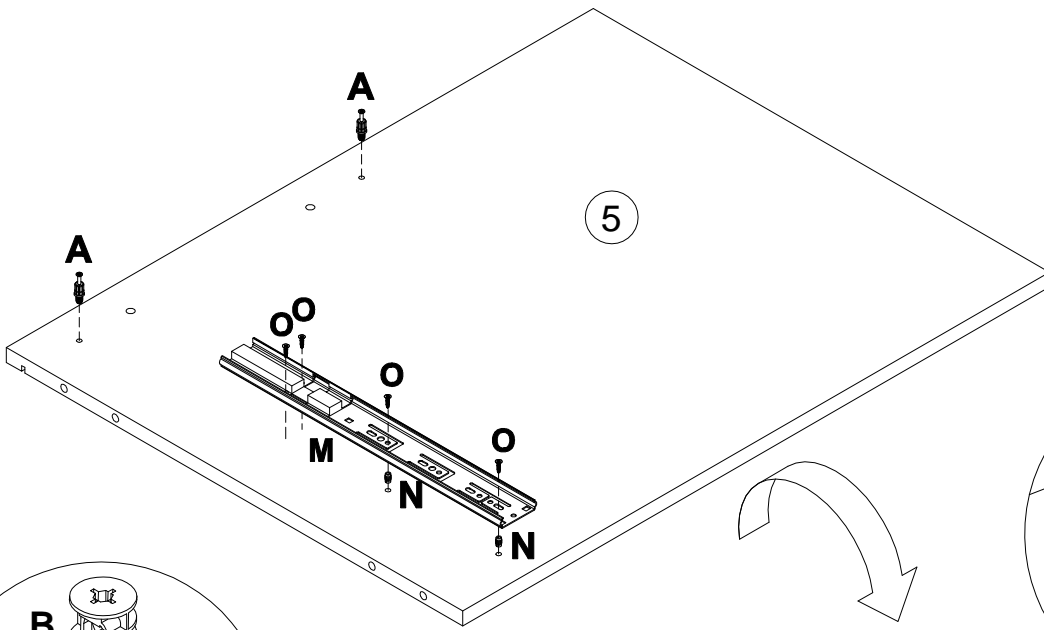
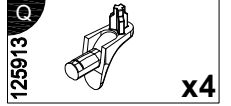
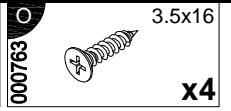
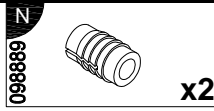
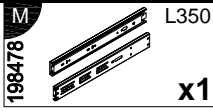
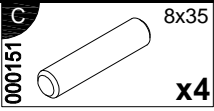
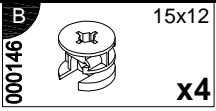
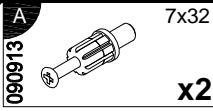
11

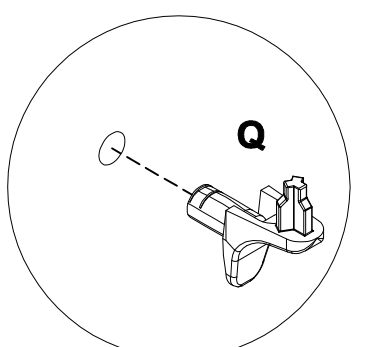
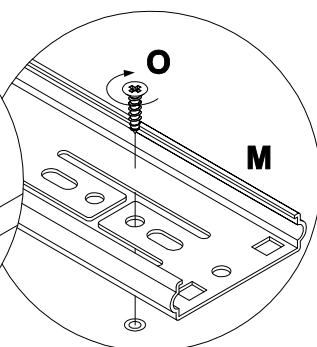
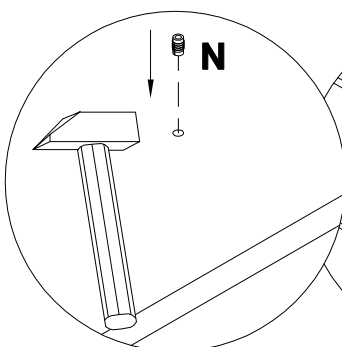
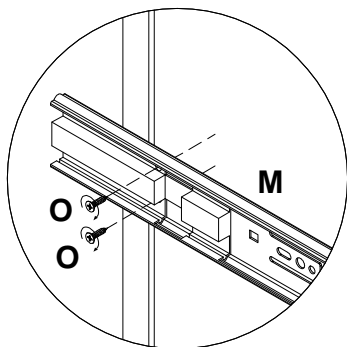
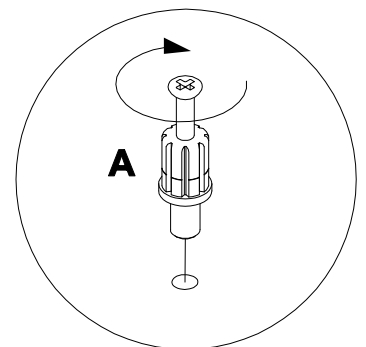
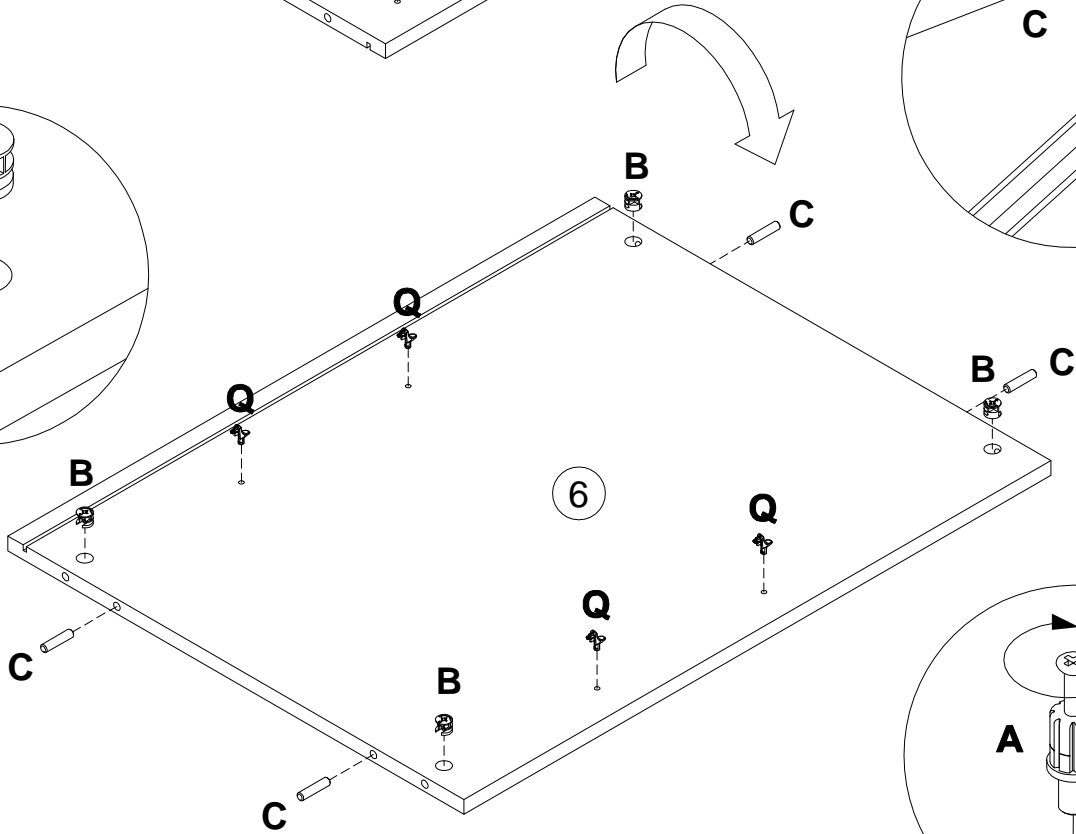
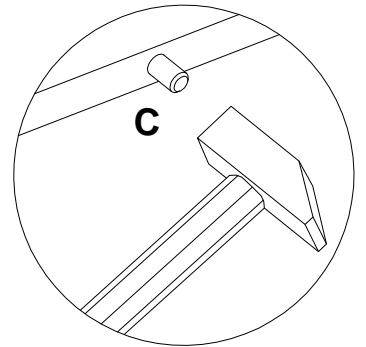
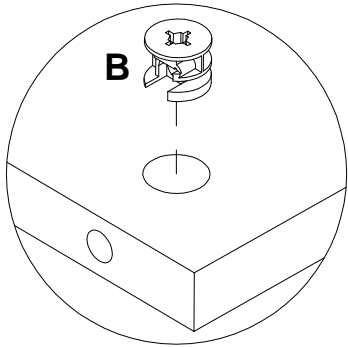
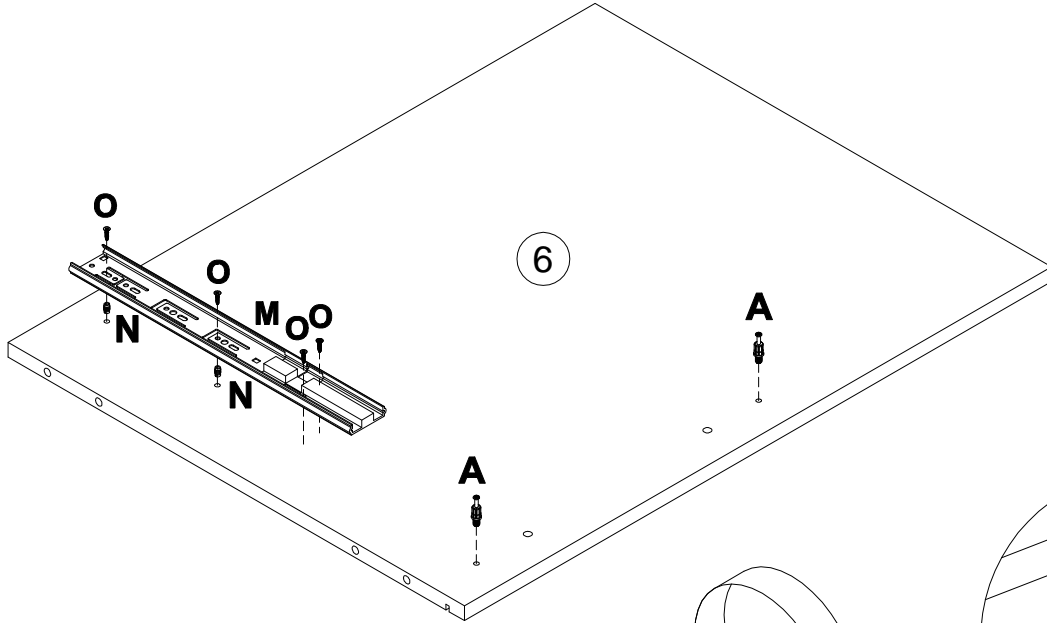
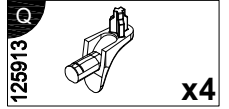
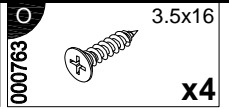
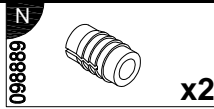
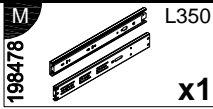
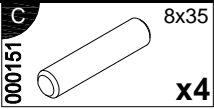
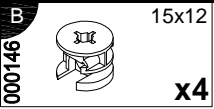
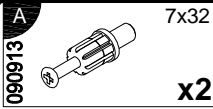
B		15x12	C		8x35
000146		x4	000151		x4



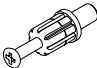
B  15x12 x8	C  8x35 x8	F  161423 x4	G  6.3x16 x8	Q  125913 x8
--	---	---	---	---

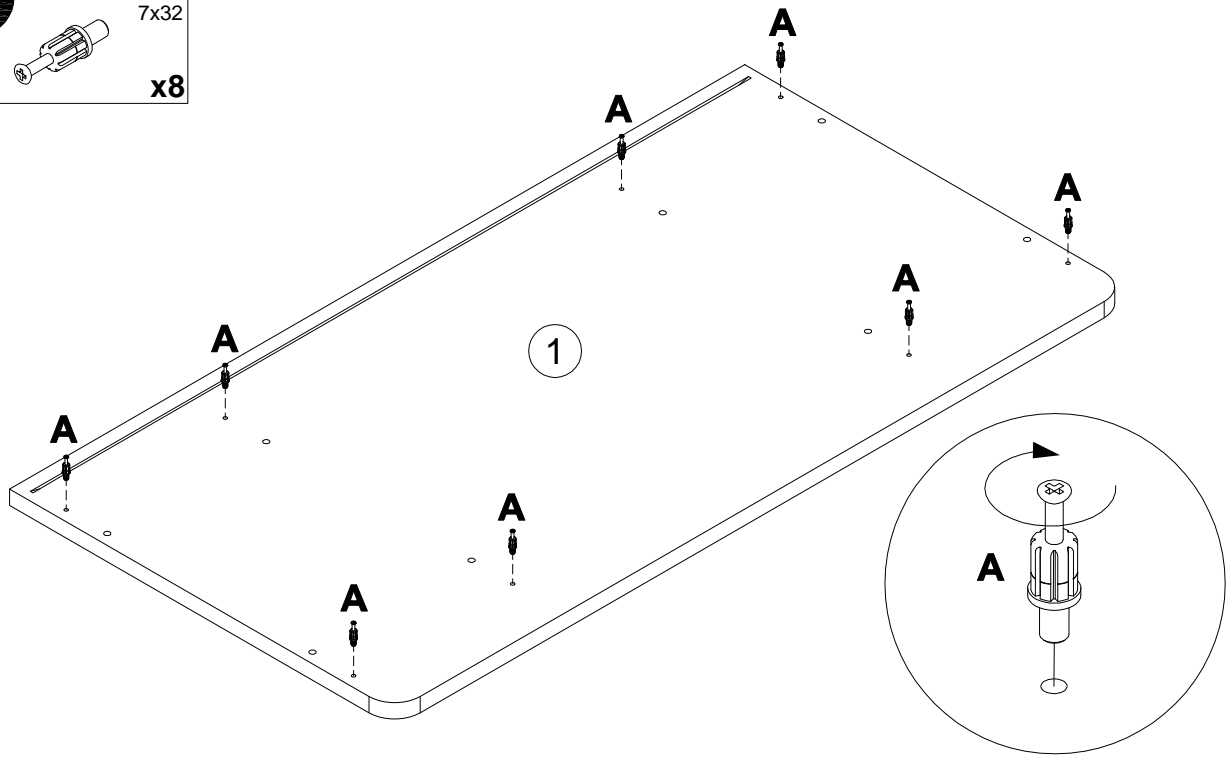






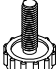


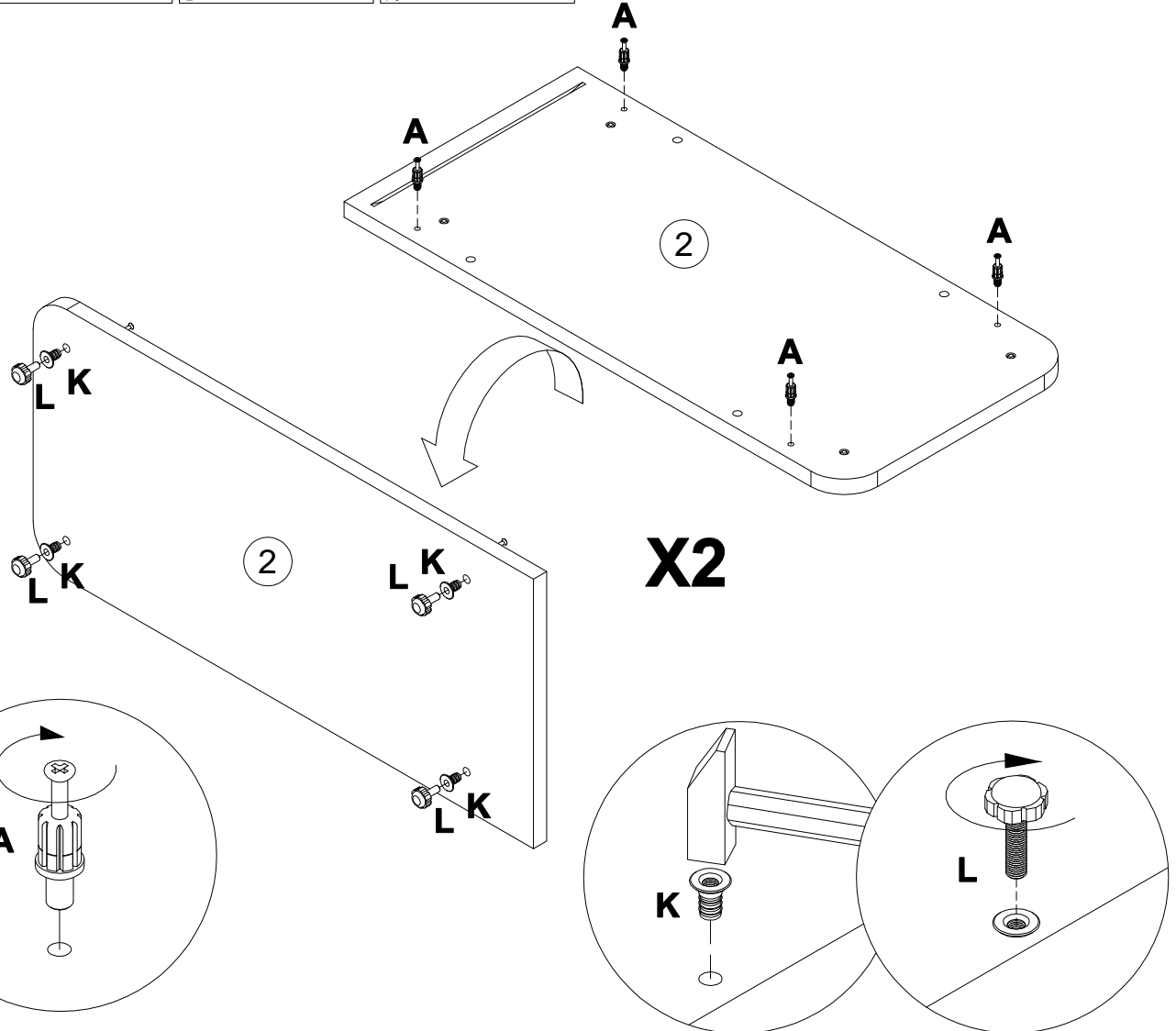
15

A		7x32
090913		x8

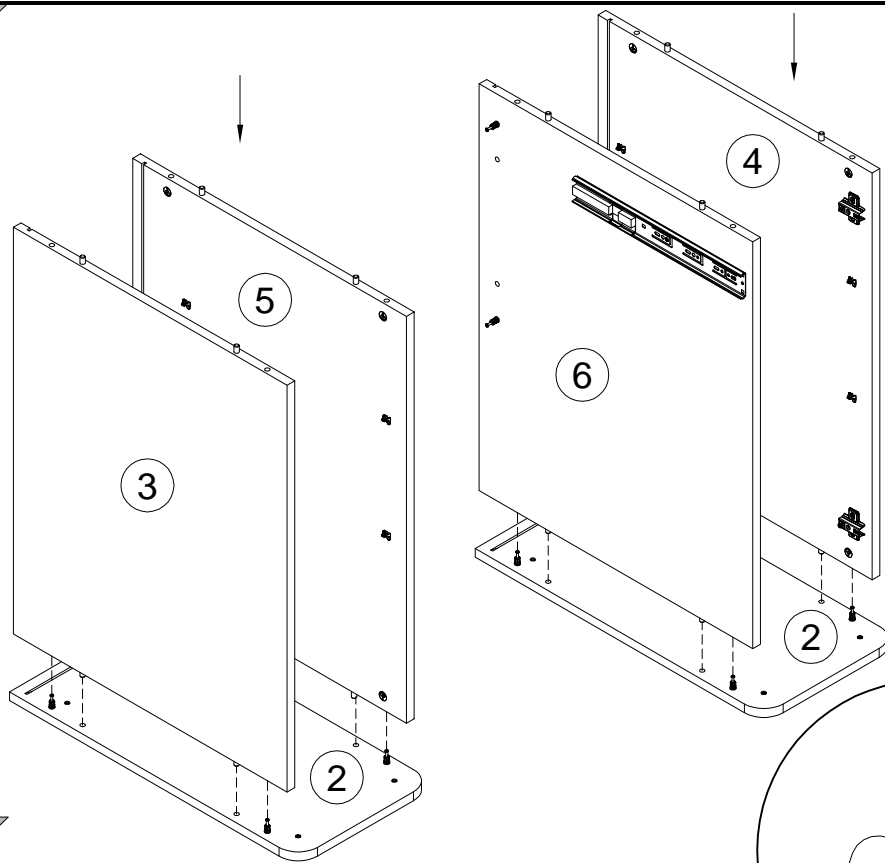


16

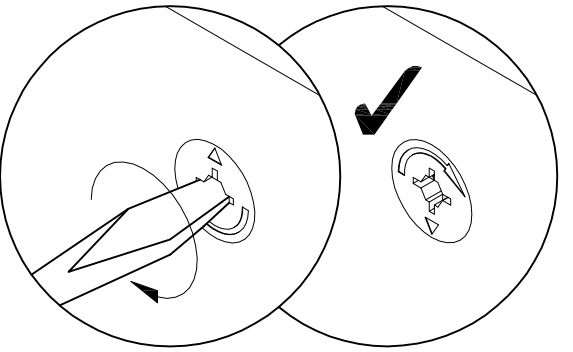
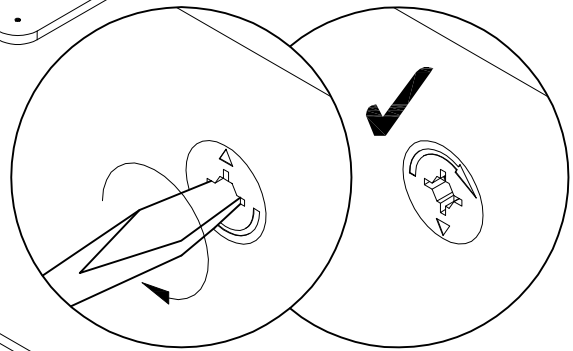
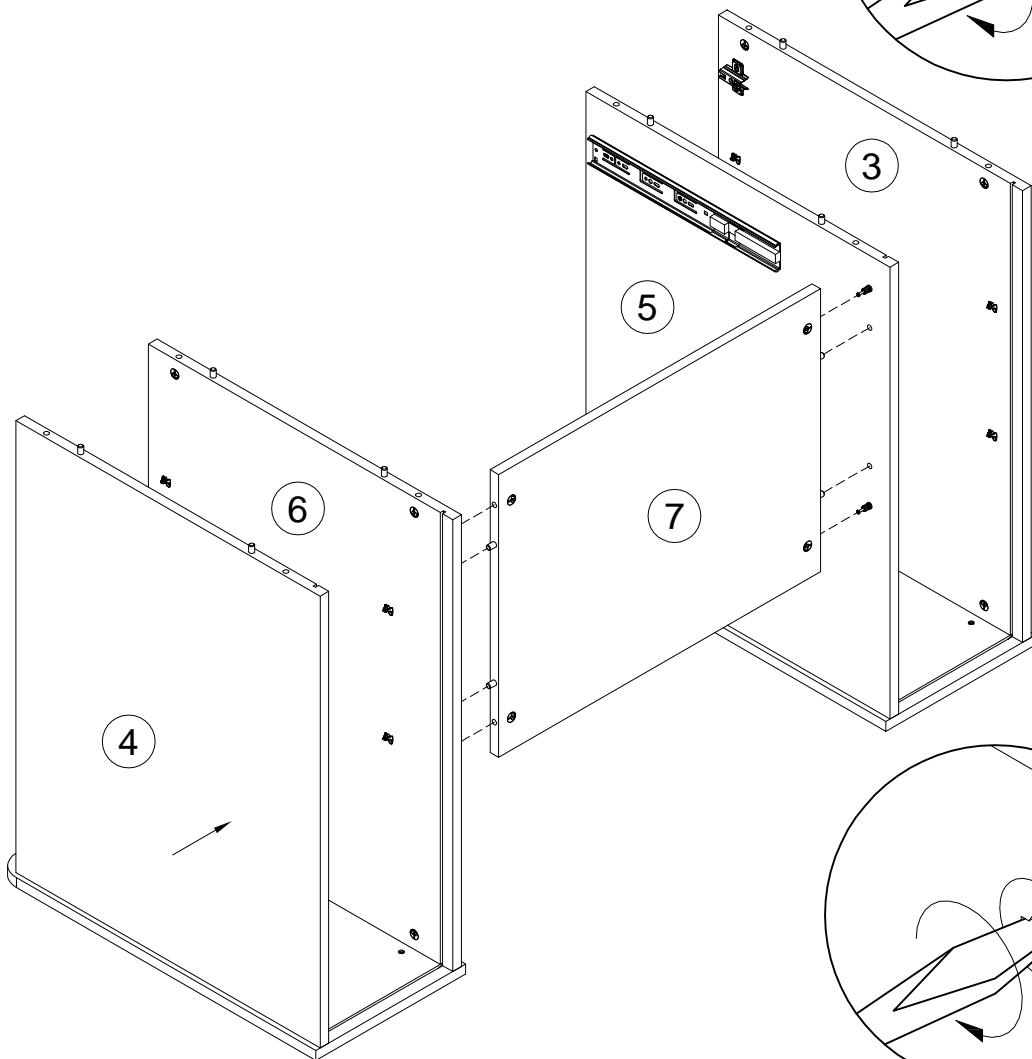
A		7x32	K		M6	L		M6x16
090913		x8	007086		x8	208693		x8



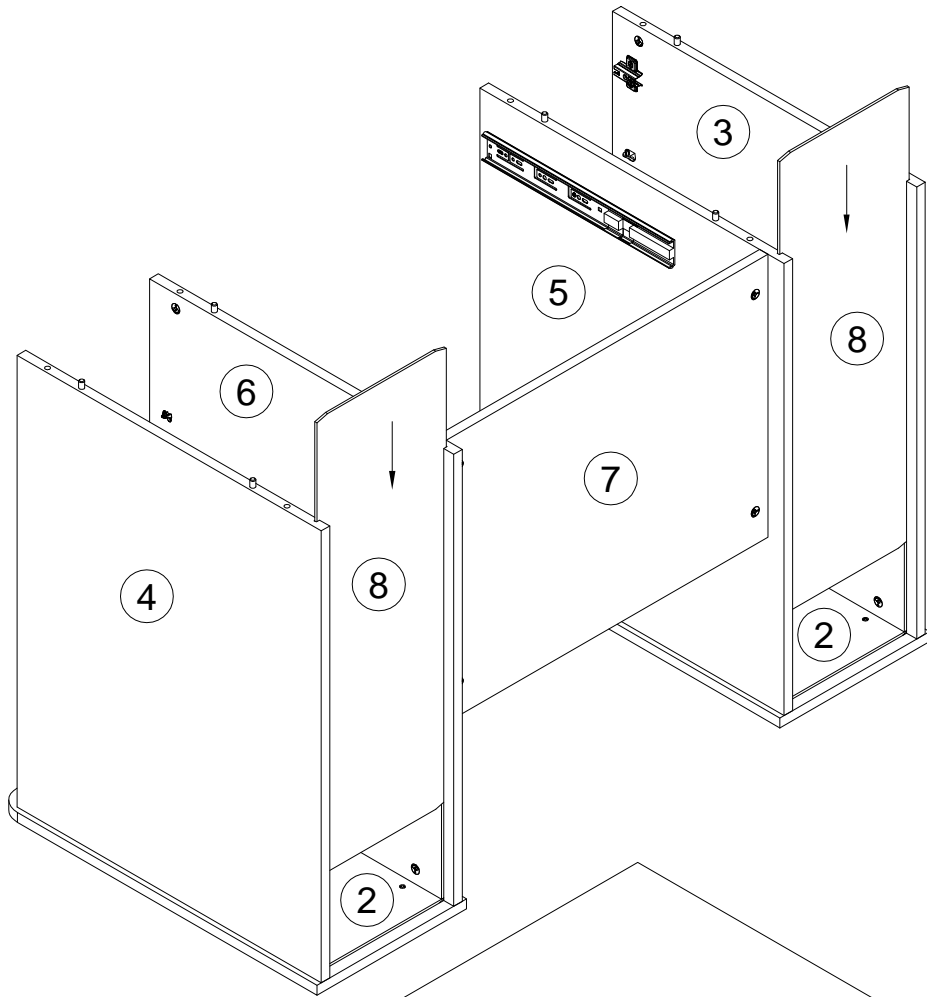
17



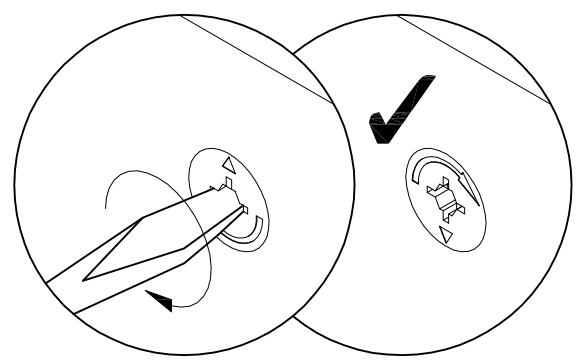
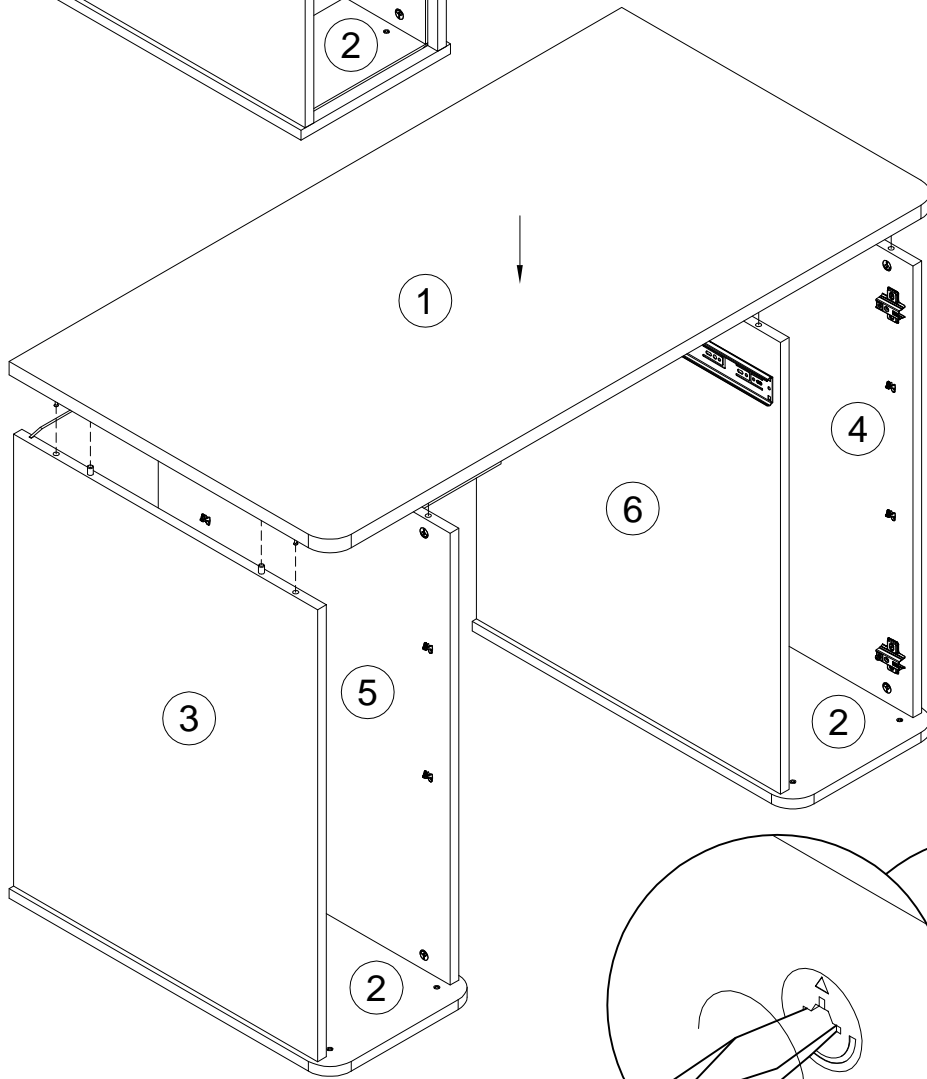
18



19



20



135021



x12

000759



3x20
x12

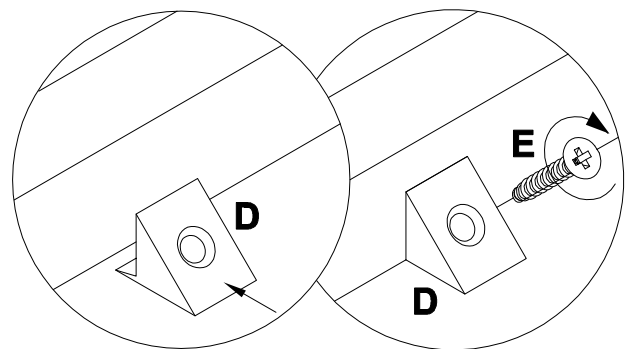
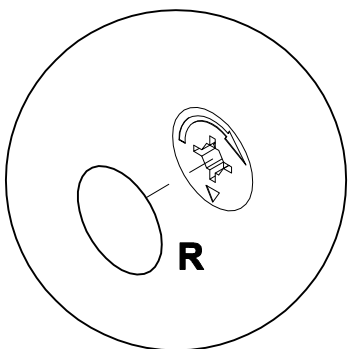
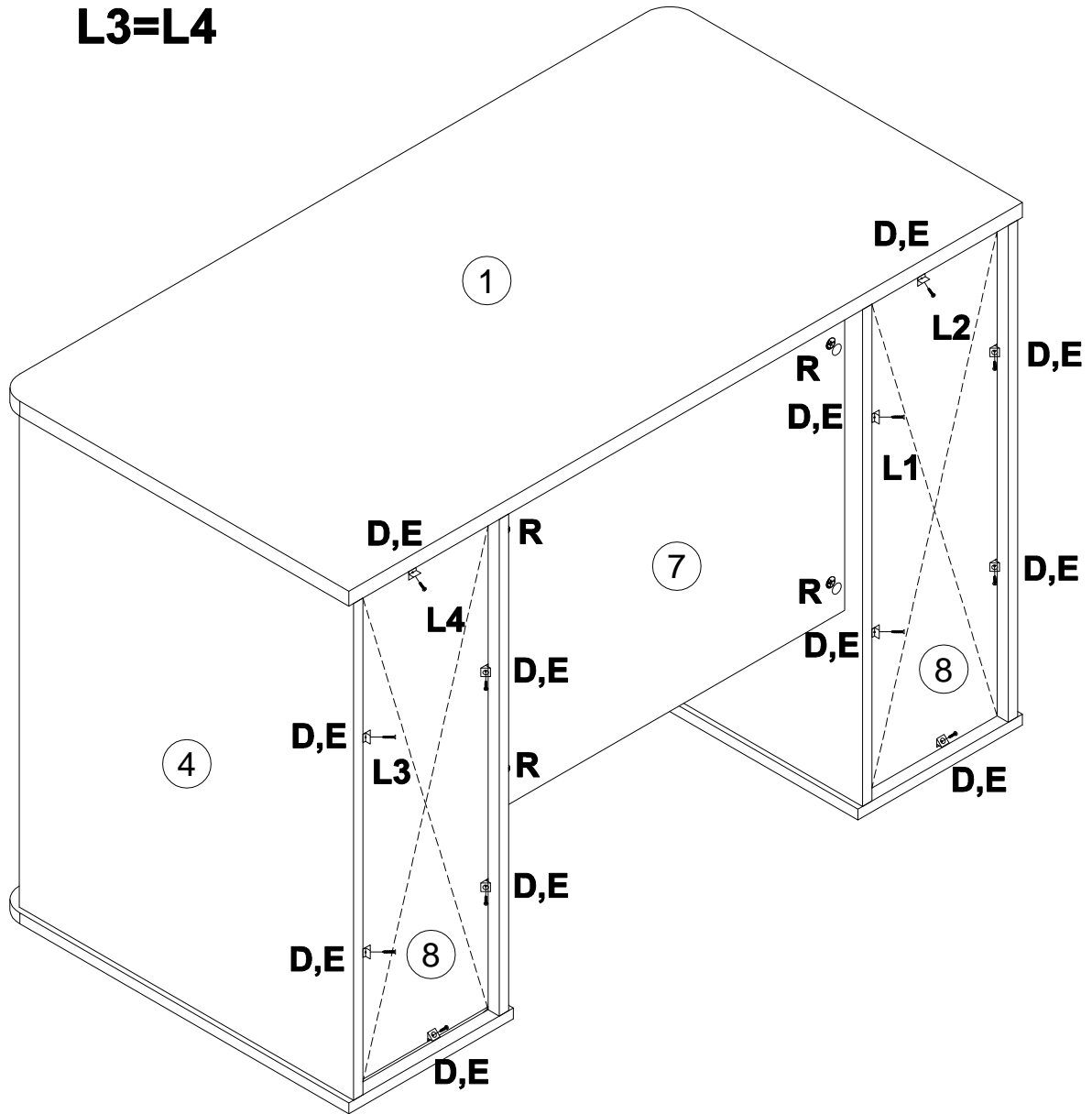
100640



20x0.5
x4

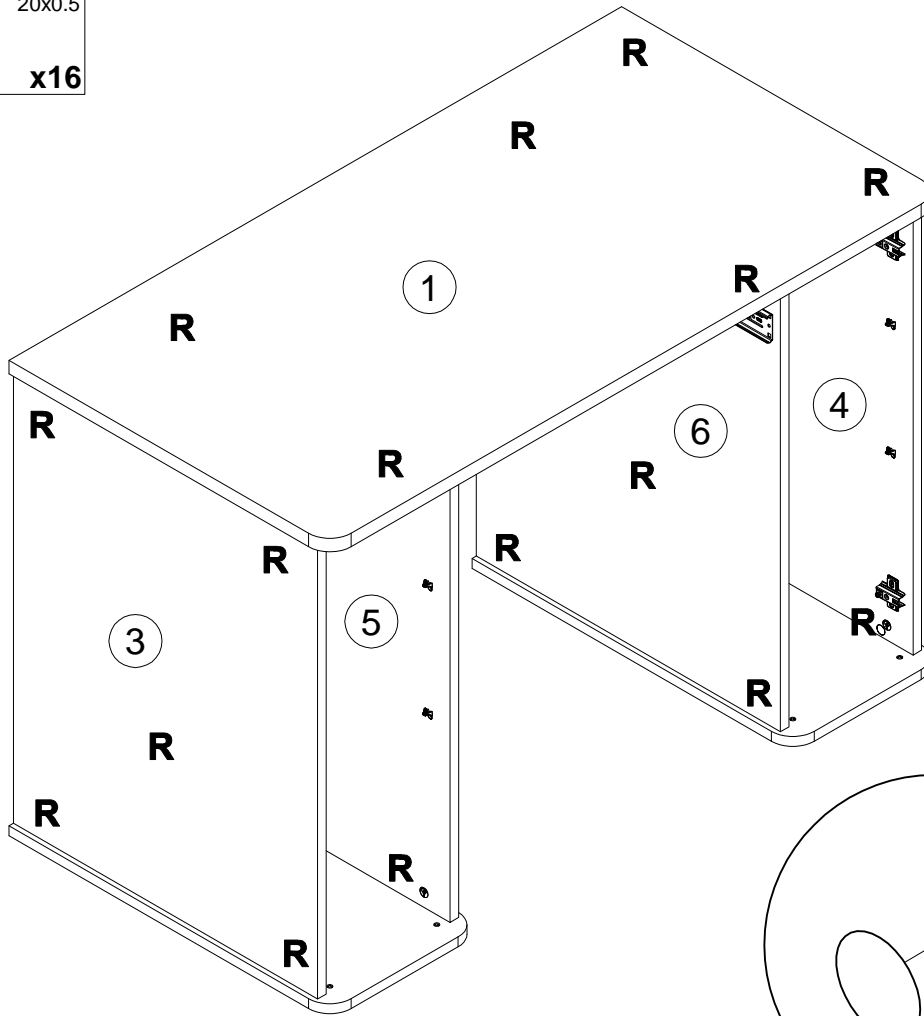
L1=L2

L3=L4

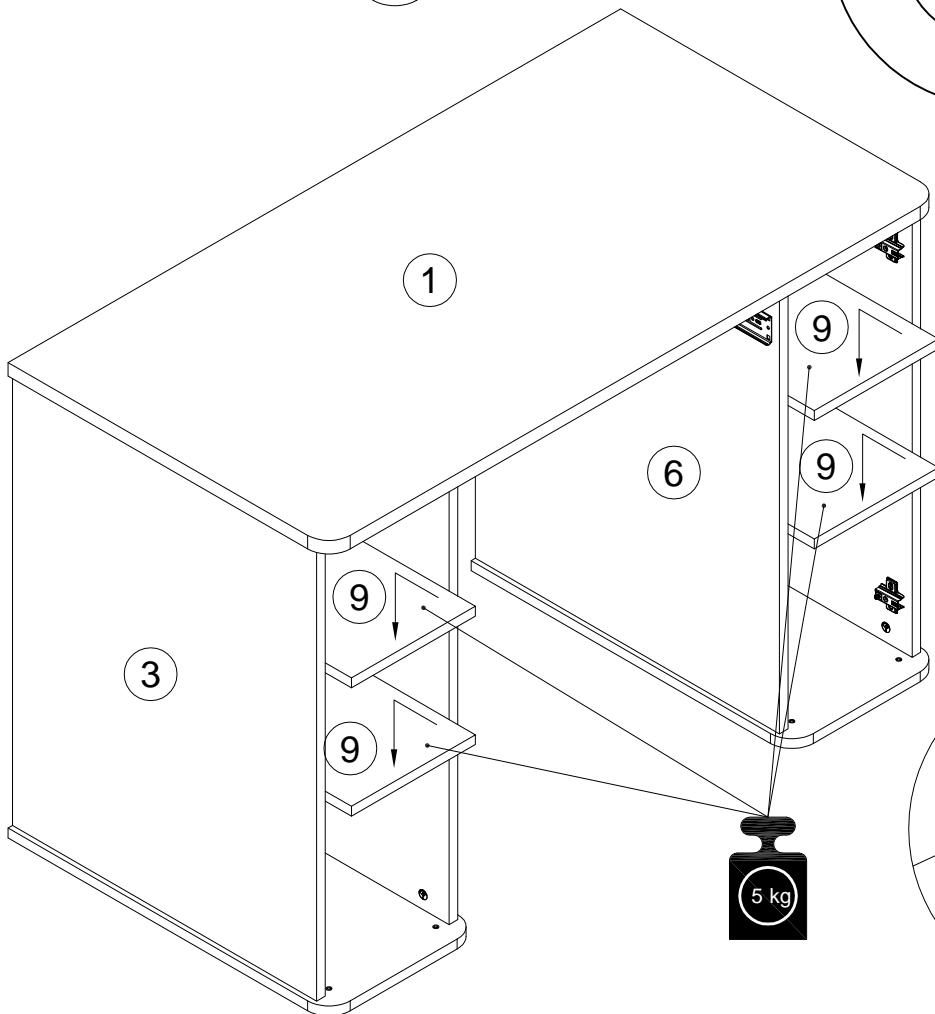




22

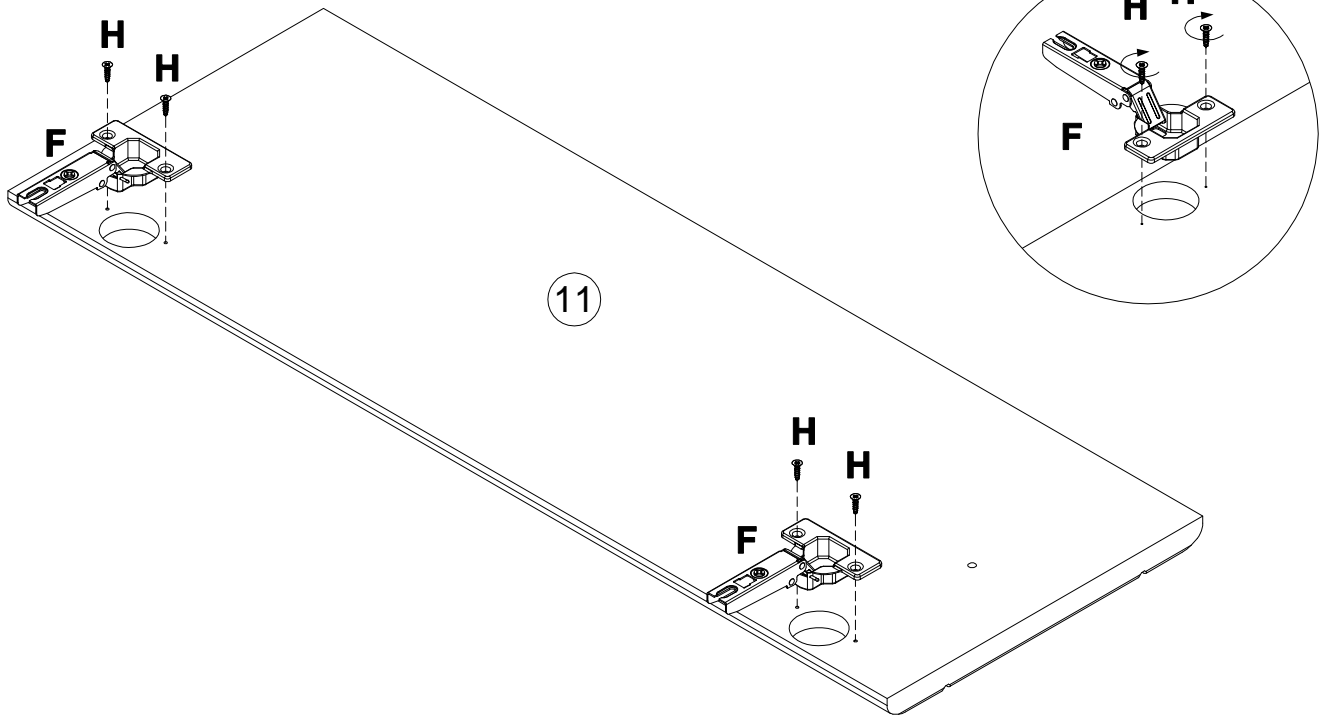
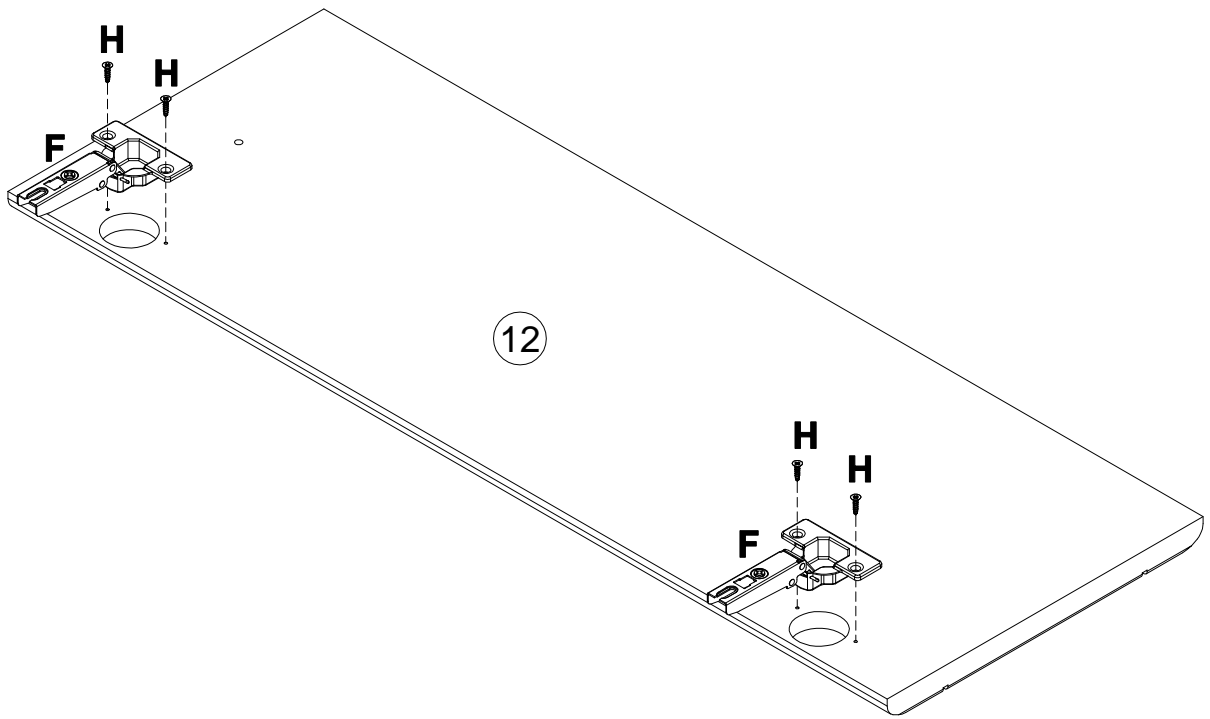
100640 R 20x0.5 x16



23

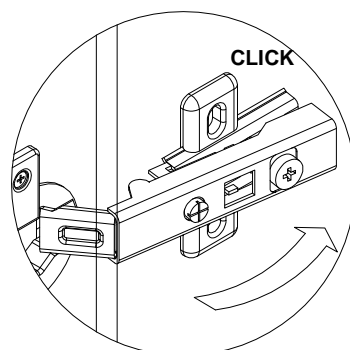
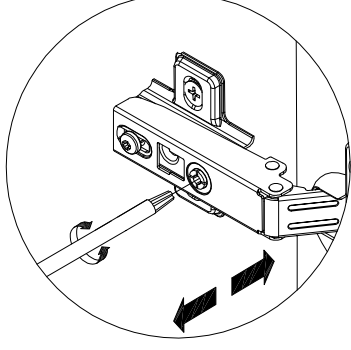
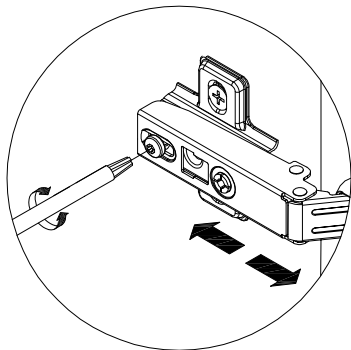
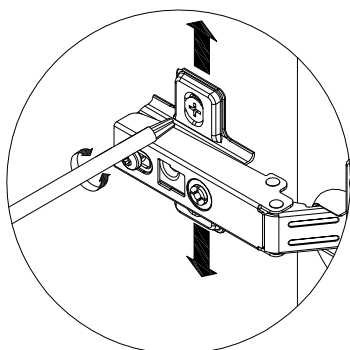
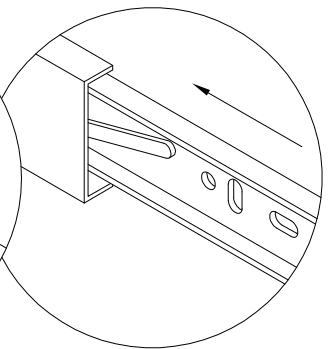
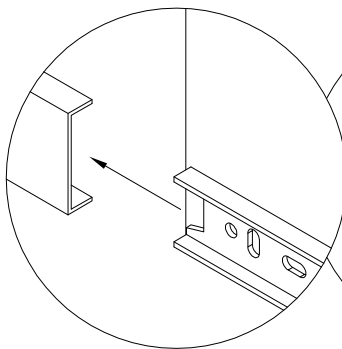
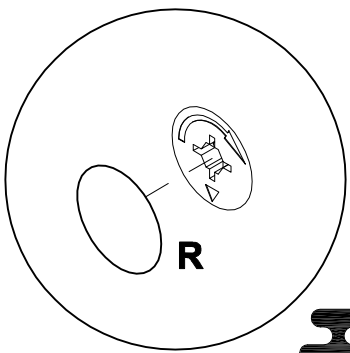
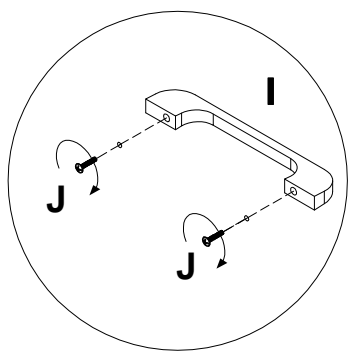
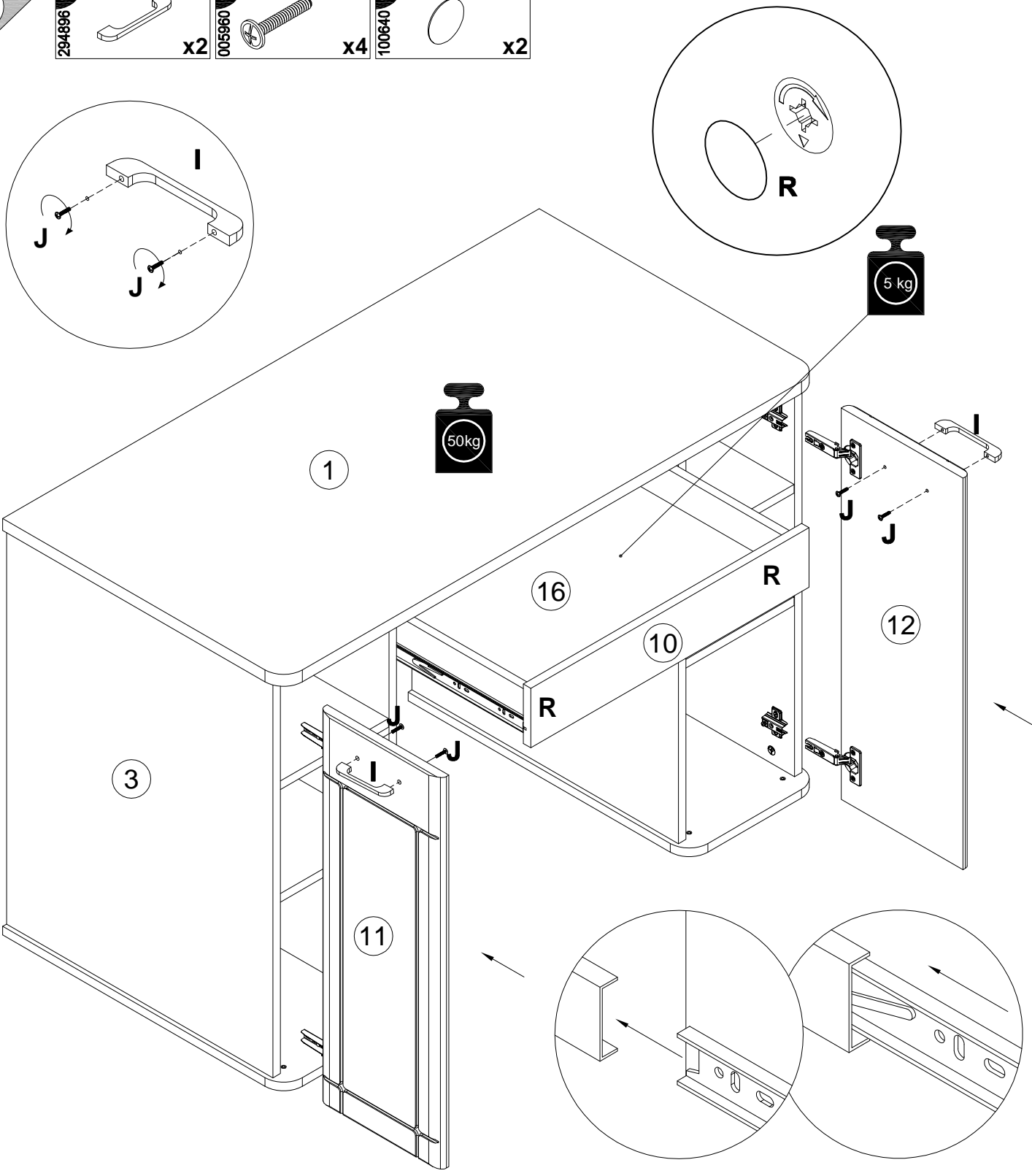


F 161423 	x4	H 010942 	4x16 x8
--	-----------	--	-------------------



25

- I** 294896 **x2**
- J** 005960 **x4** M4x25
- R** 100640 **x2** 20x0.5



Инструкция по уходу за мебелью и правила эксплуатации

1. Мебель рекомендуется эксплуатировать в бытовых помещениях с температурой воздуха не ниже +2 °С и относительной влажностью 45-70%.
2. Мебель должна быть защищена от воздействия прямых солнечных лучей, так как это вредит внешнему виду изделий и может изменить цвет поверхности.
3. Не следует ставить на поверхность мебели горячие предметы.
4. Случайно попавшую на поверхность изделия влагу, жидкость следует снять сухой тканью.
5. Удаление пыли с полированной или лакированной поверхности следует производить сухой тканью (фланель, миткаль).
6. Полированные и лакированные поверхности мебели рекомендуется освежать специально предназначенными для этого средствами.
7. Очищать стекла рекомендуется специальными составами, нанесенными на мягкую ткань.
8. Не допускается применение соды, стиральных порошков, абразивных паст, порошков и прочих, не предназначенных для ухода за изделиями мебели препаратов.

В связи с постоянной работой, направленной на улучшение потребительских свойств мебели, предприятие-изготовитель оставляет за собой право на изменения конструкции, не влияющие на качество и внешний вид изделия.