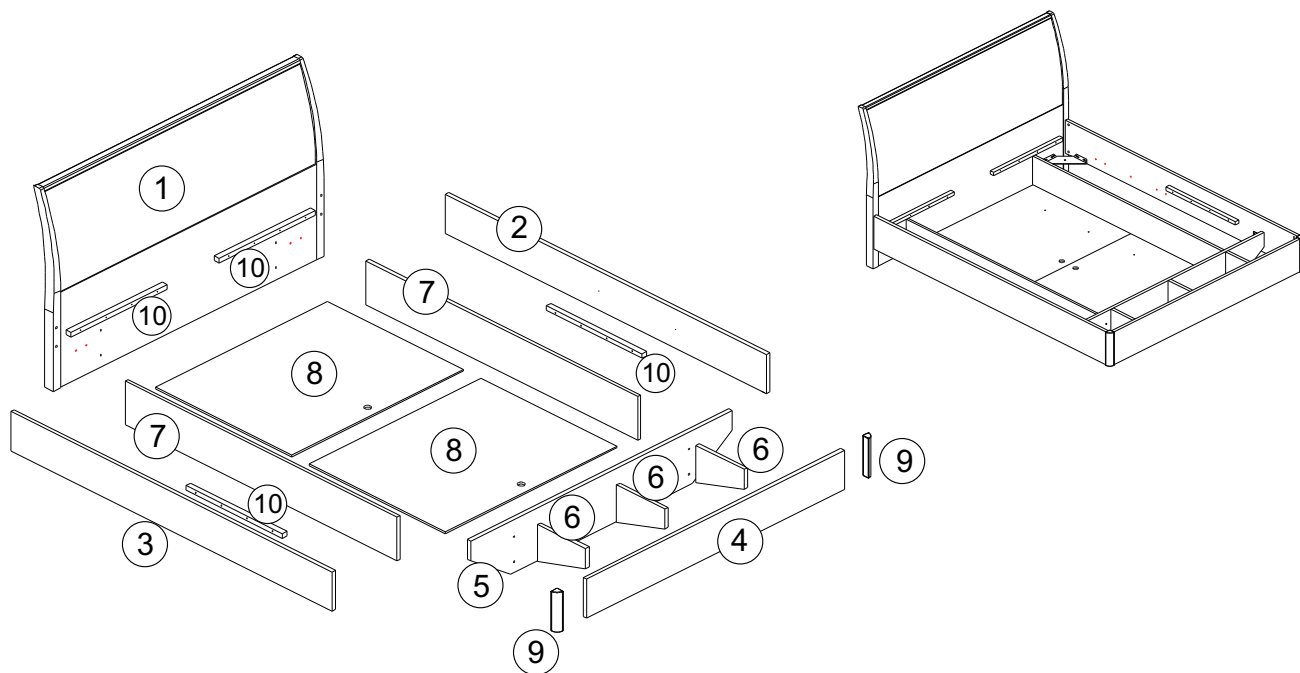


# Схема сборки

ИЗГОТОВИТЕЛЬ: ООО "Галеон", Россия, 238321, Калининградская обл., Гурьевский р-н, пос. Константиновка, ул. Центральная, 42 тел, факс: 8(4012) 311-472, 311-473

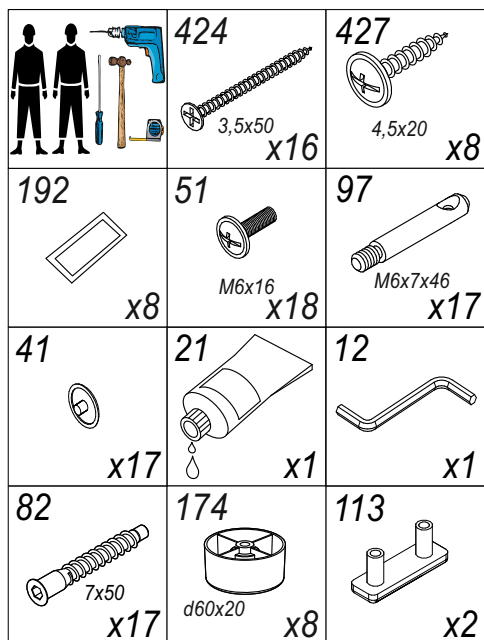


**арт. 8949, 8956, 8957**  
(1493 / 1693 / 1893x1081x2195)



При отсутствии в упаковке детали или фурнитуры отметьте данную позицию на листе галочкой и отправьте лист предприятию-изготовителю.

№ уп	№ п/п	Наименование	Д	Ш	Т	арт 8949	арт 8956	арт 8957
1	1	Спинка головная (в сборе)	1493	1081	149	1		
		Спинка головная (в сборе)	1693	1081	149		1	
		Спинка головная (в сборе)	1893	1081	149			1
	10	Элемент D335	600	30	24	4	4	4
2	2	Царга правая	2008	232	22	1	1	1
	3	Царга левая	2008	232	22	1	1	1
3	4	Царга ножая	1410	232	22	1		
	4	Царга ножая	1610	232	22		1	
	4	Царга ножая	1810	232	22			1
	5	Царга	1436	272	22	1		
	5	Царга	1636	272	22		1	
	5	Царга	1836	272	22			1
	6	Царга	302	190	22	3	3	3
4	7	Царга	1700	224	18	2	2	2
	8	Дно	874	848	10	2		
	8	Дно	1074	848	10		2	
5	8	Дно	1274	848	10			2
	9	Фурнитура. Инструкция.				1к-т	1к-т	1к-т
5	9	Элемент D766	236	38	38	2	2	2



**Уважаемый покупатель! Проверьте наличие деталей и фурнитуры, согласно комплекточной ведомости**  
Сборку следует производить, придерживаясь порядка и последовательности данной инструкции. Для исключения царапин защитную пленку снять после сборки изделия. Во избежание перекосов и других дефектов проводите сборку на ровном полу, покрытом тканью или мягкой бумагой.

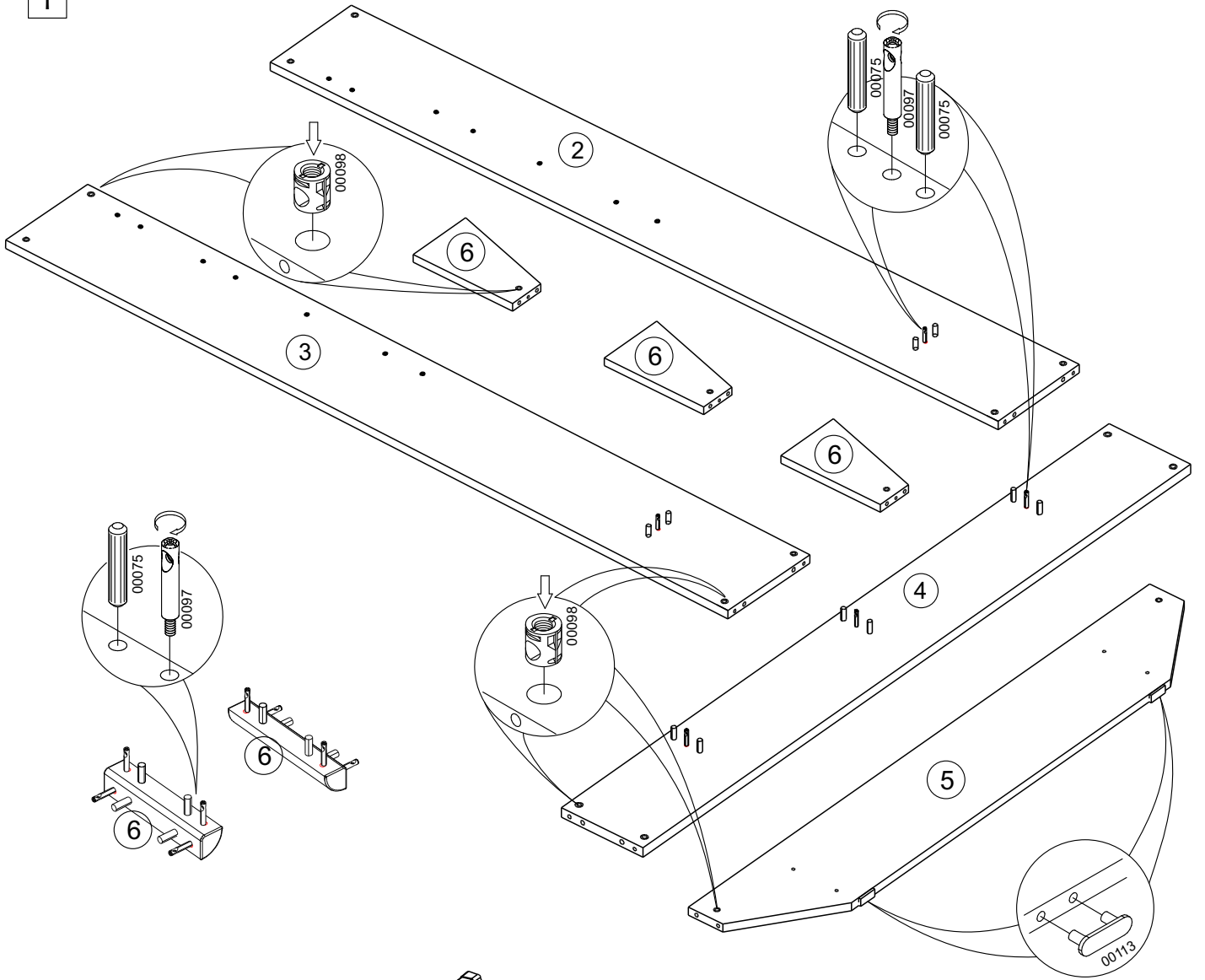
Мебель рекомендуется эксплуатировать в помещении с температурой не ниже +10°C и относительной влажностью 45-70%.

**Внимание!** Не допускается применение соды, стиральных порошков, абразивных паст, порошков и прочих препаратов не предназначенных для ухода за мебелью.

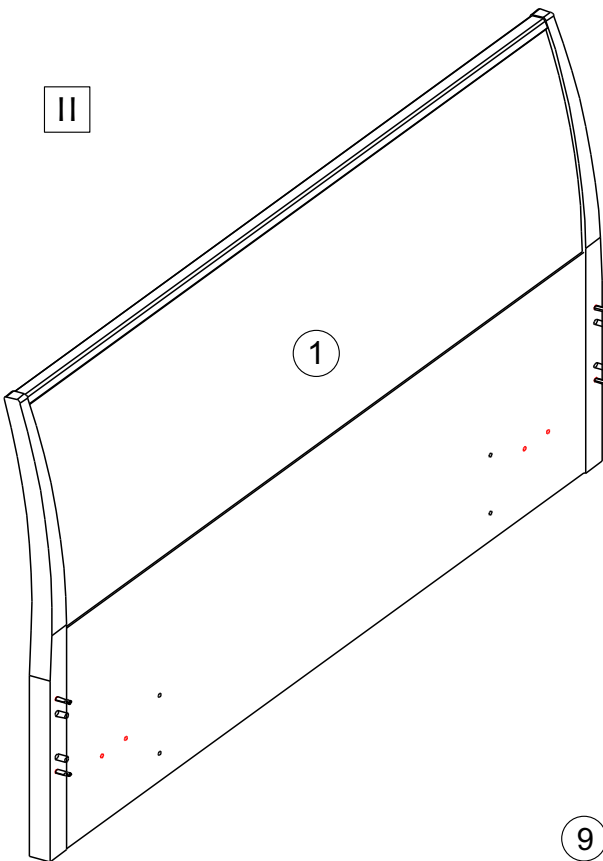
Предприятие-изготовитель гарантирует покупателю сохранение всех качественных показателей мебели, обусловленных ГОСТ 19917-2014 в течение 18 месяцев, со дня продажи магазином при **соблюдении условий транспортирования, правил сборки, эксплуатации и ухода.**

Предприятие-изготовитель постоянно совершенствуя процесс изготовления мебели, оставляет за собой право на изменения конструкции и фурнитуры, не влияющие на качество и функциональность изделия.

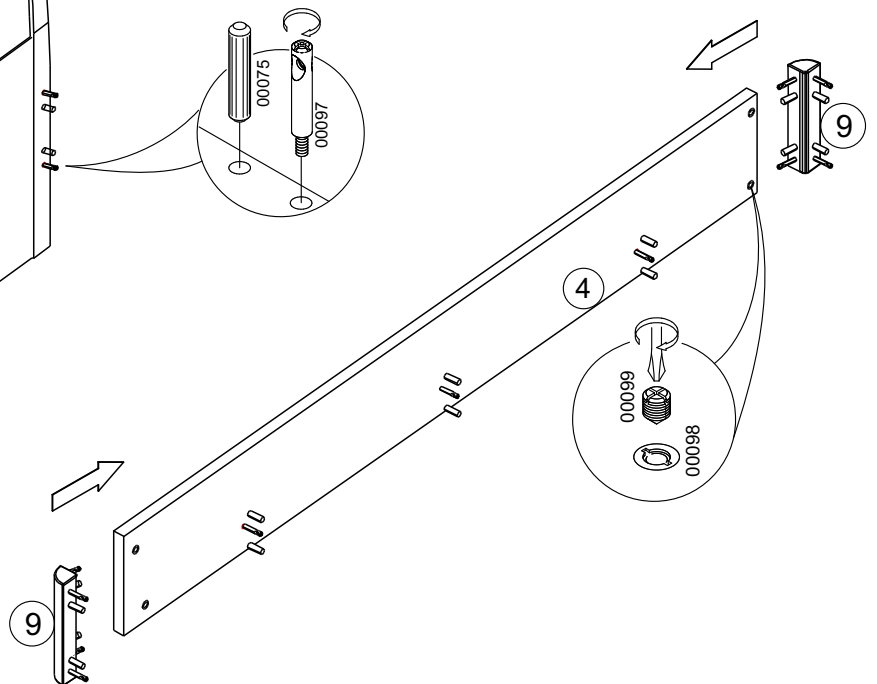
I



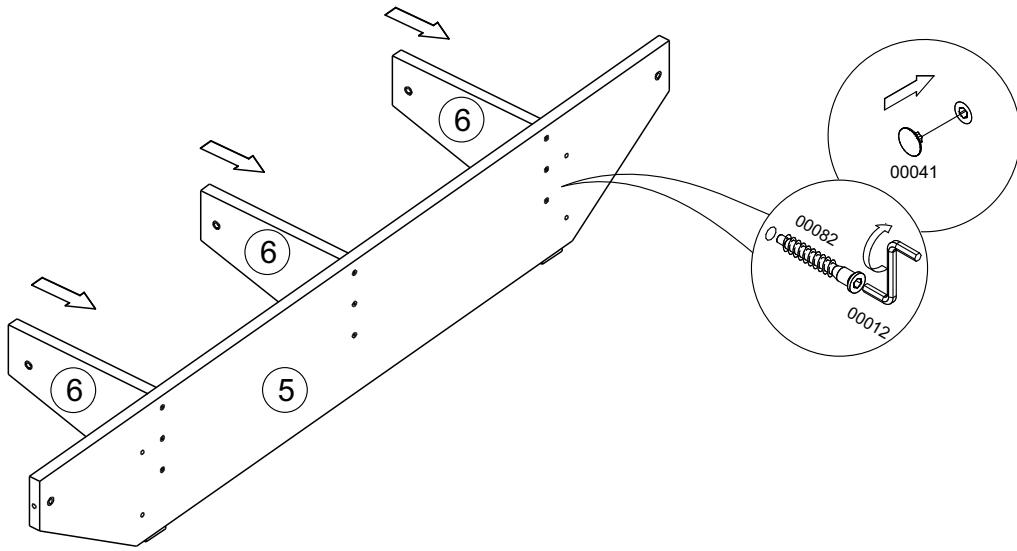
II



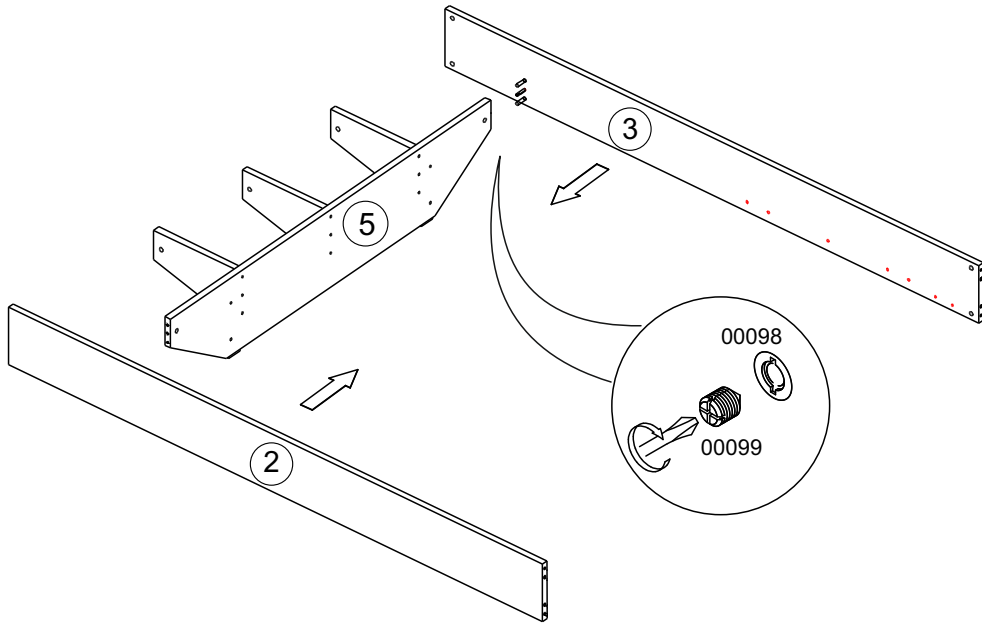
III



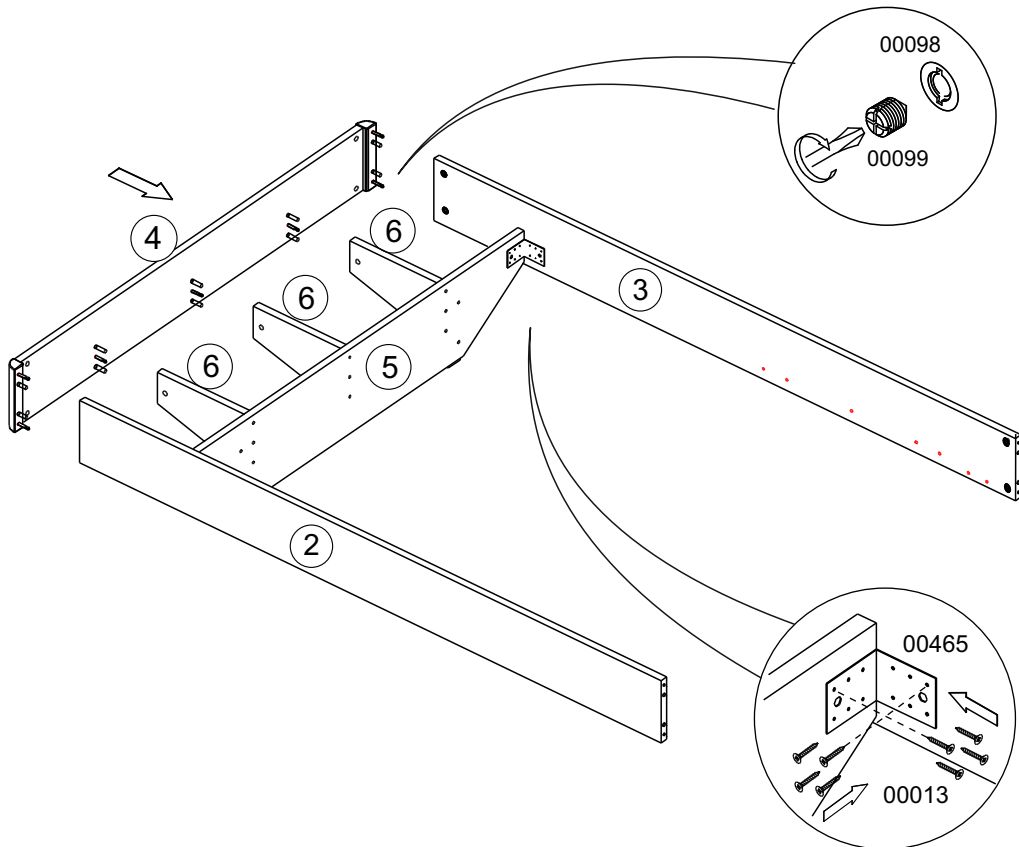
IV



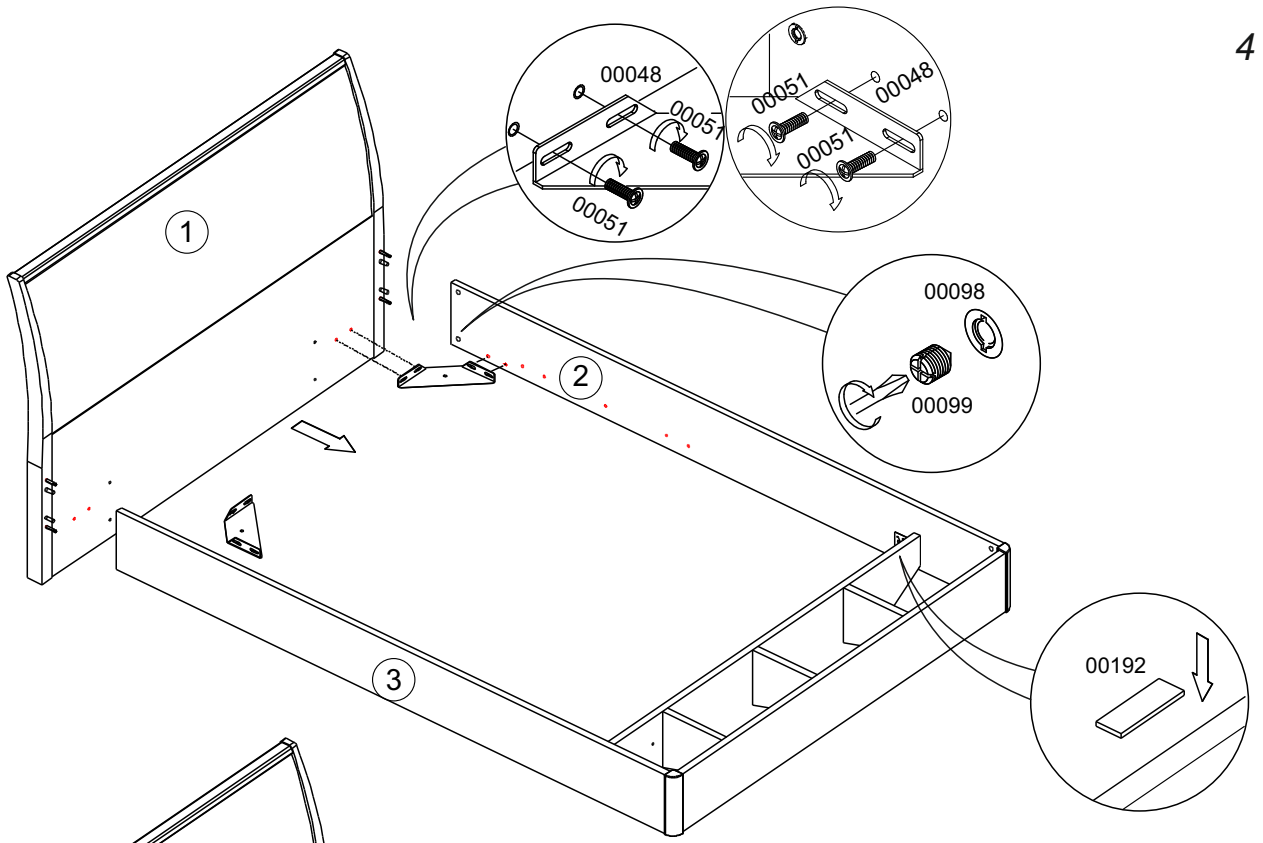
V



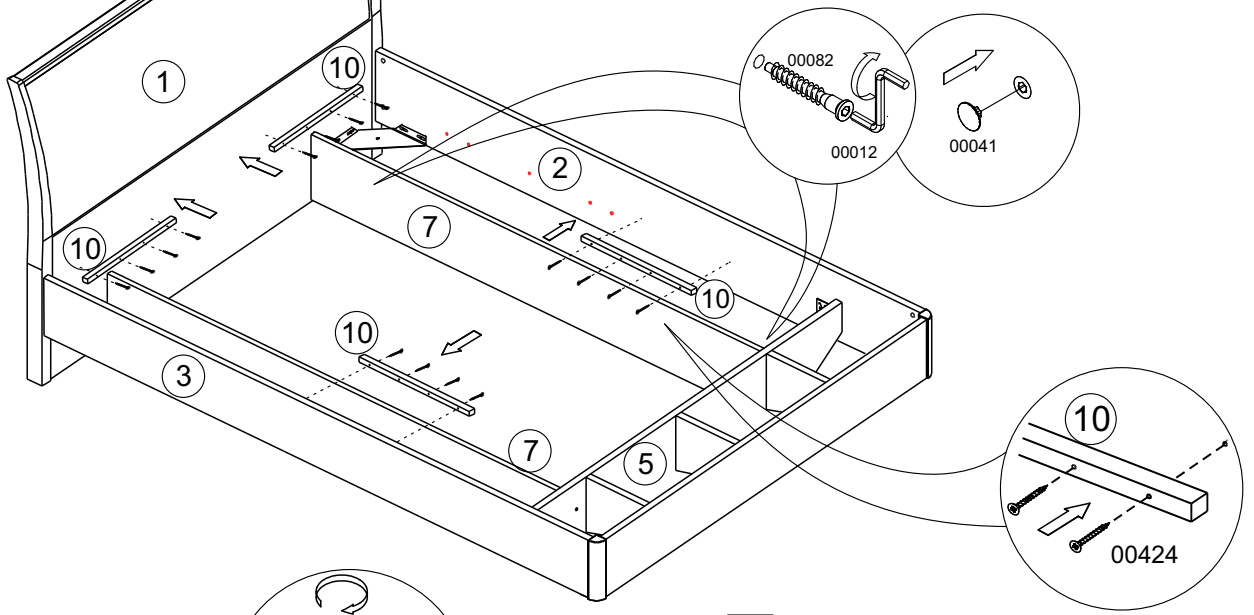
VI



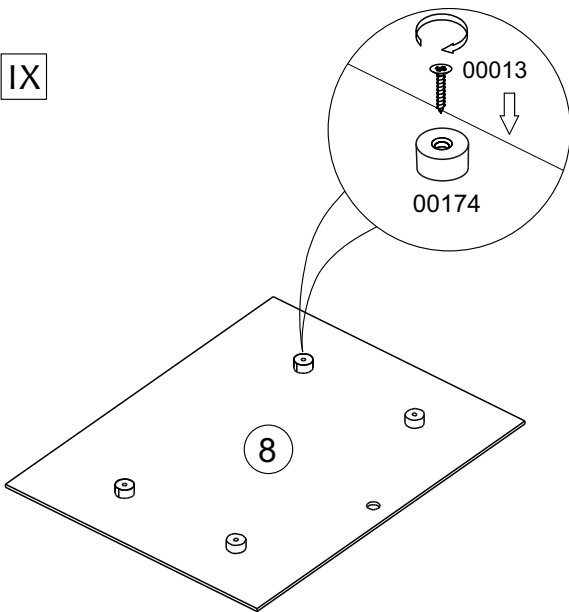
VII



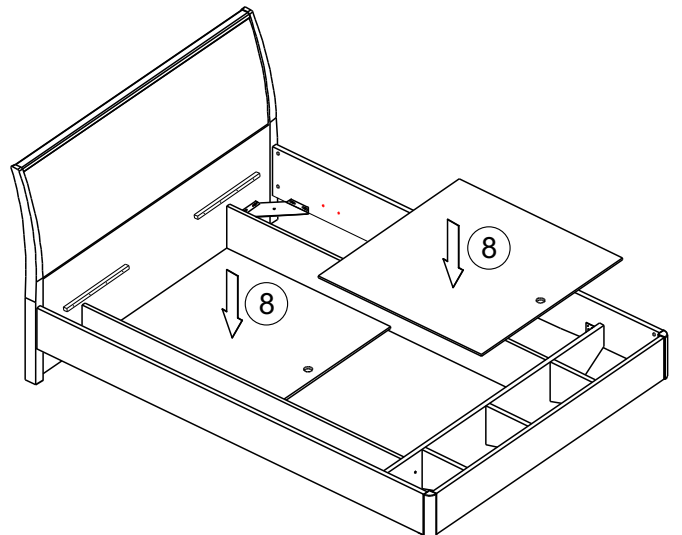
VIII



IX



X



XI

**Внимание!**

После закрепления левого и  
правого подъемного  
механизма винтами M6x16,  
дополнительно зафиксируйте  
шурупами п.427

