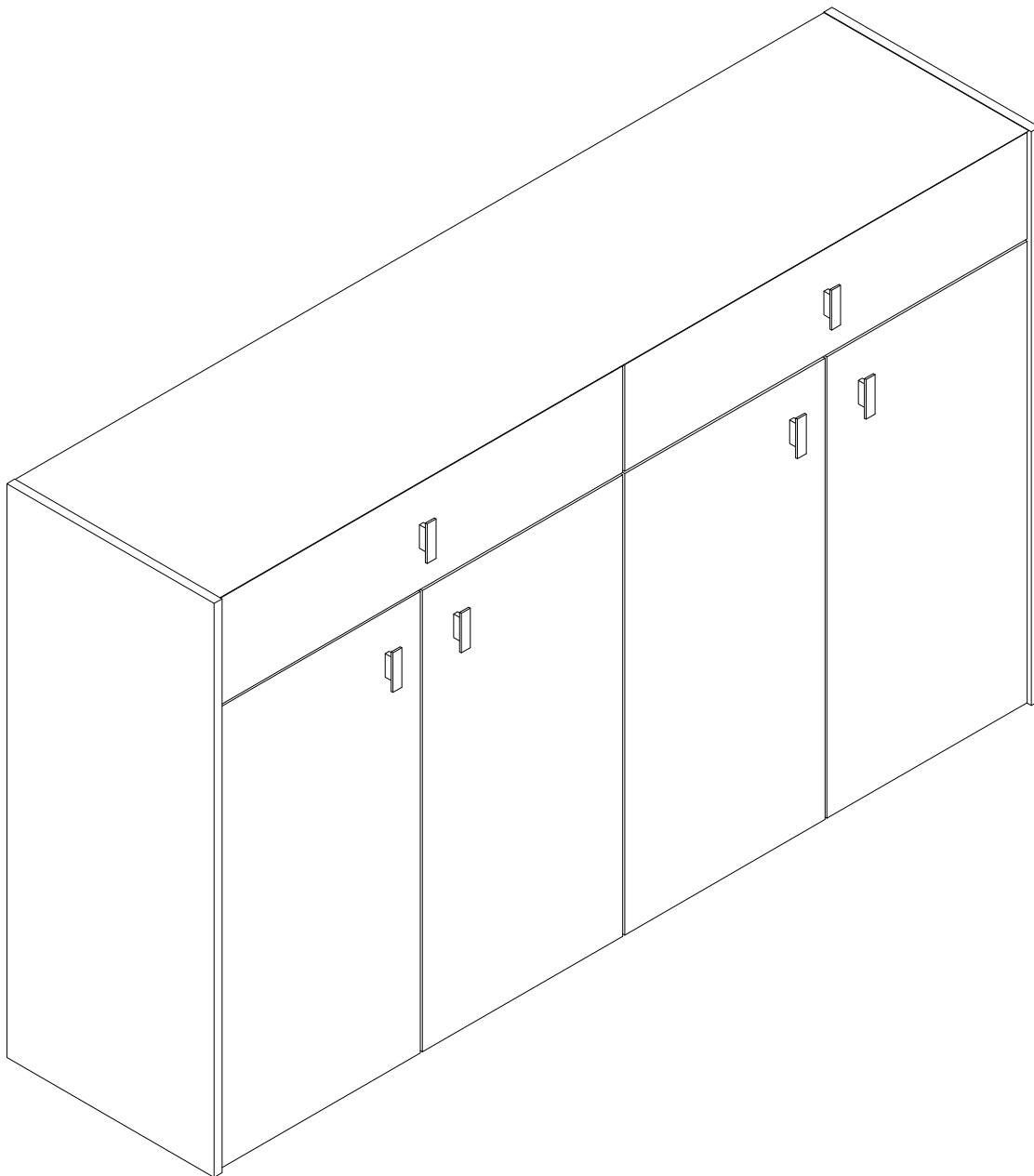


EAC

инструкция по сборке
Шкаф арт. 6225

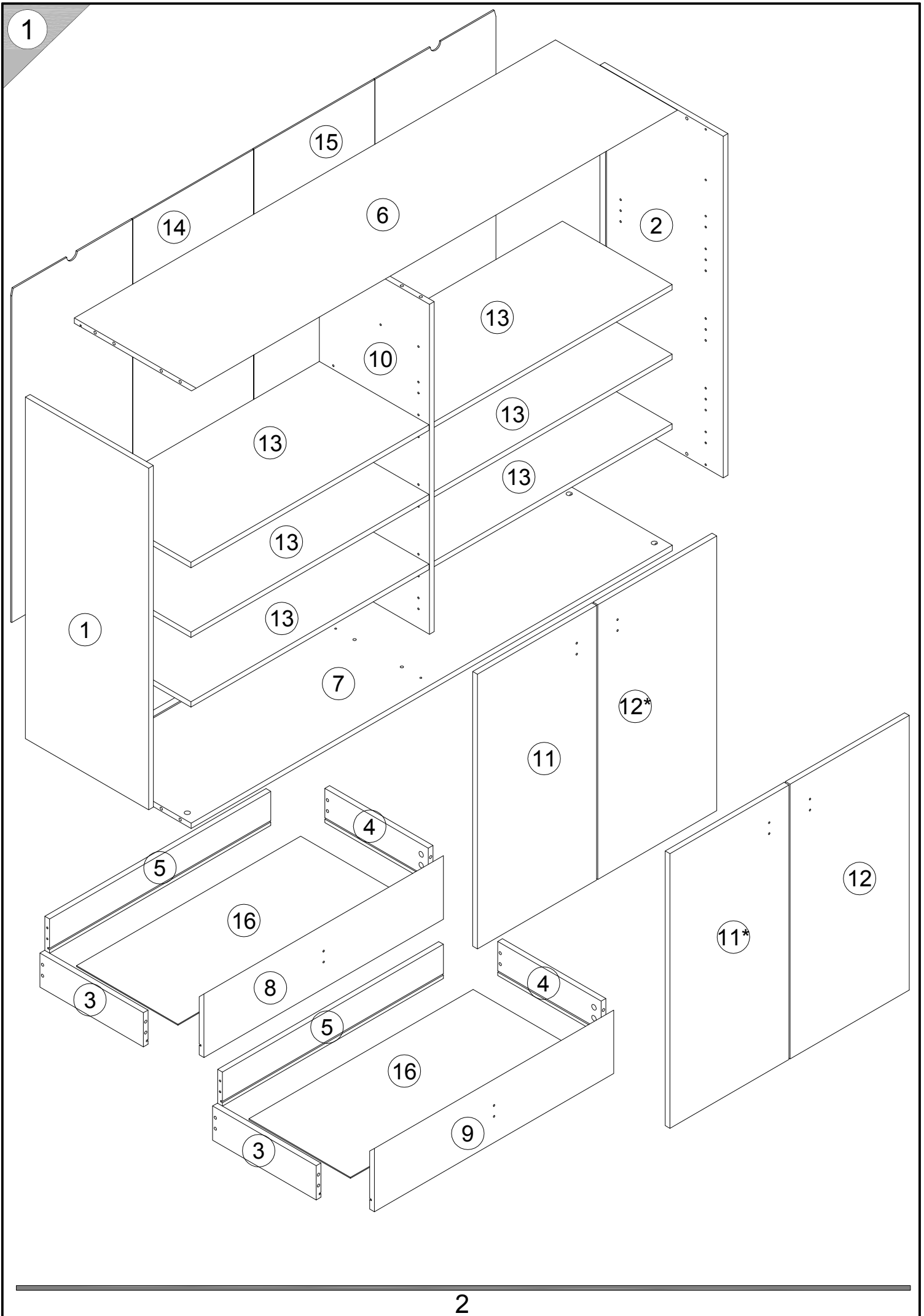


габаритные размеры

высота - 1019 мм
ширина - 1160 мм
глубина - 417 мм

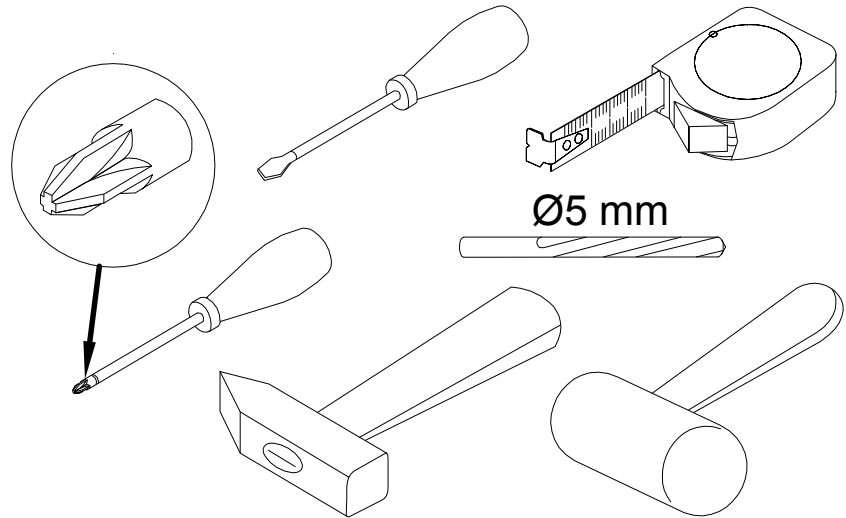
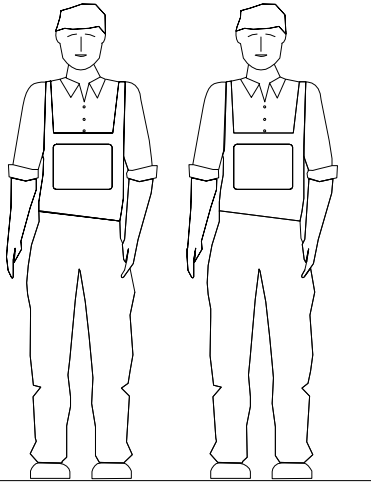
единая справочная служба:
8 800 100-50-22
(звонок по России бесплатный)

LAZURIT
FURNITURE FACTORY

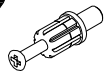


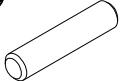
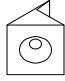

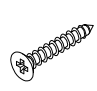
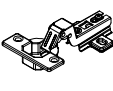
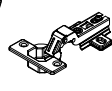

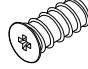
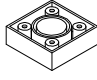
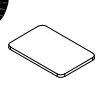
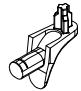
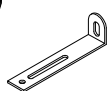


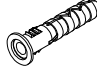
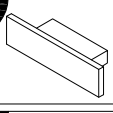
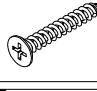
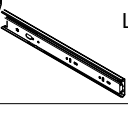

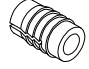
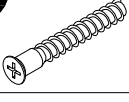




поз.	наименование детали	№ упак.	шт.	длина, мм	ширина, мм
1	Стенка боковая левая	1	1	1000	417
2	Стенка боковая правая	1	1	1000	417
3	Стенка боковая	2	2	350	100
4	Стенка боковая	2	2	350	100
5	Стенка задняя	2	2	748	100
6	Стенка горизонтальная	2	1	1628	412
7	Стенка горизонтальная	2	1	1628	395
8	Стенка передняя	2	1	810	186
9	Стенка передняя	2	1	810	186
10	Стенка-перегородка	1	1	966	372
11	Дверь	1	2	804	403
12	Дверь	1	2	804	403
13	Полка	3	6	806	371
14	Стенка задняя	1	1	976	818
15	Стенка задняя	1	1	976	818
16	Стенка горизонтальная	3	2	758	343

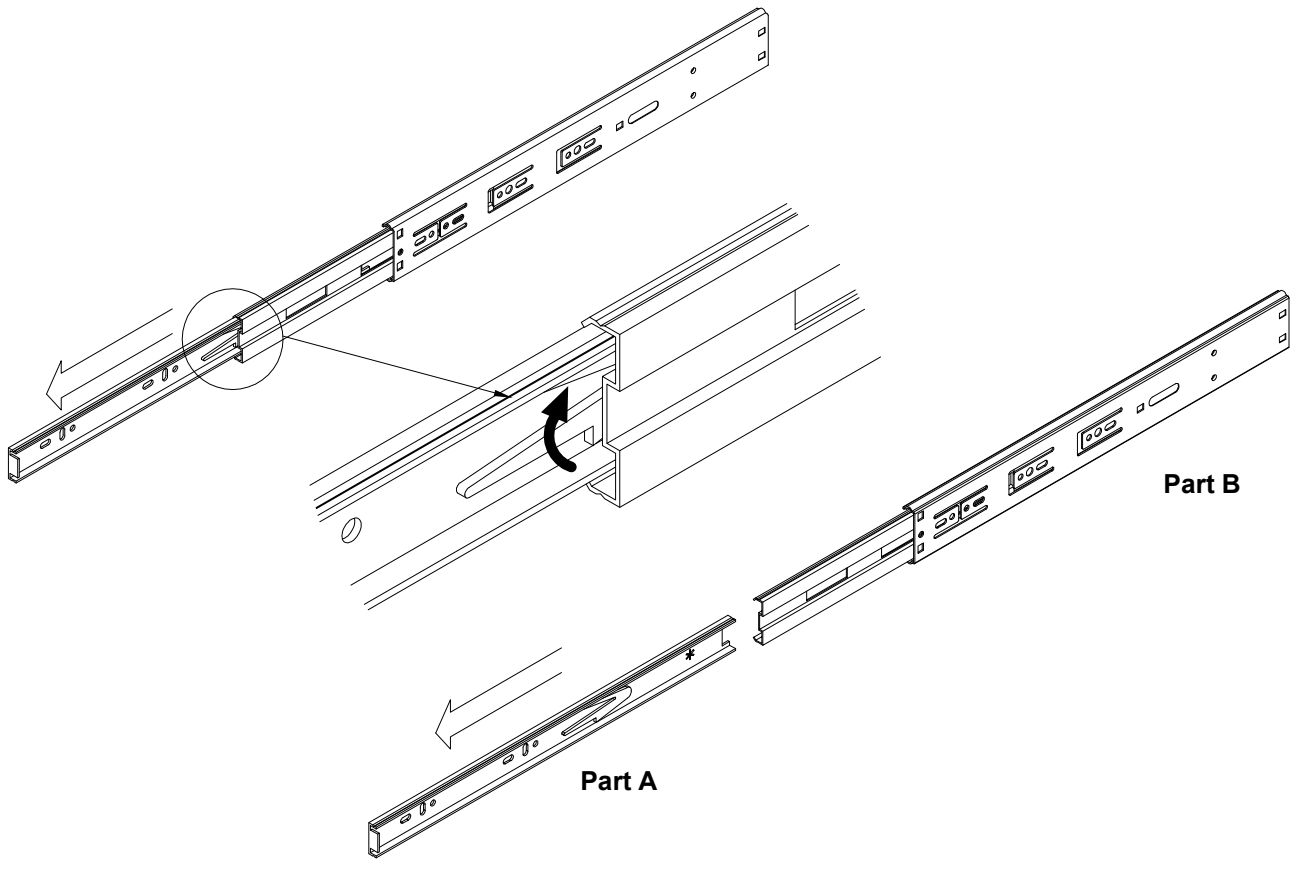
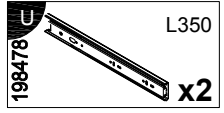
3



4

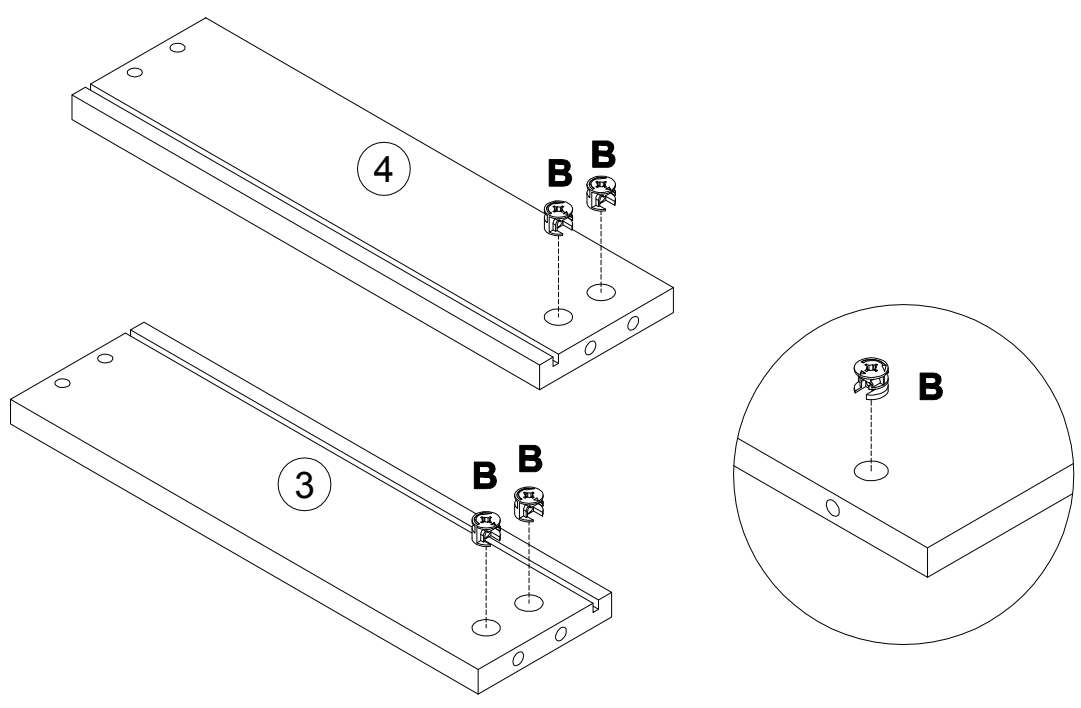
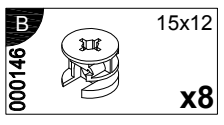
A 090913  7x32 x20	B 000146  15x12 x20	C 100640  20x0.5 x14	D 000151  8x35 x12	E 135021  x24	F 062367  x4
G 000759  3x20 x28	H 168847  x4	I 168983  x4	J 010942  4x16 x36	K 235594  6.3x16 x8	L 177473  x5
M 230041  22x16 x5	N 125913  x24	O 155999  x2	P 000754  3.5x16 x4	Q 090185  4.5x45 x2	R 013859  8x40 x2
S 313032  x6	T 000765  3.5x25 x12	U 198478  L350 x2	V 000762  3.5x13 x28	W 098889  x8	X 101608  7x50 x8
Y 137553  M4x15 x4	Z 013664  M4x10 x4				

5



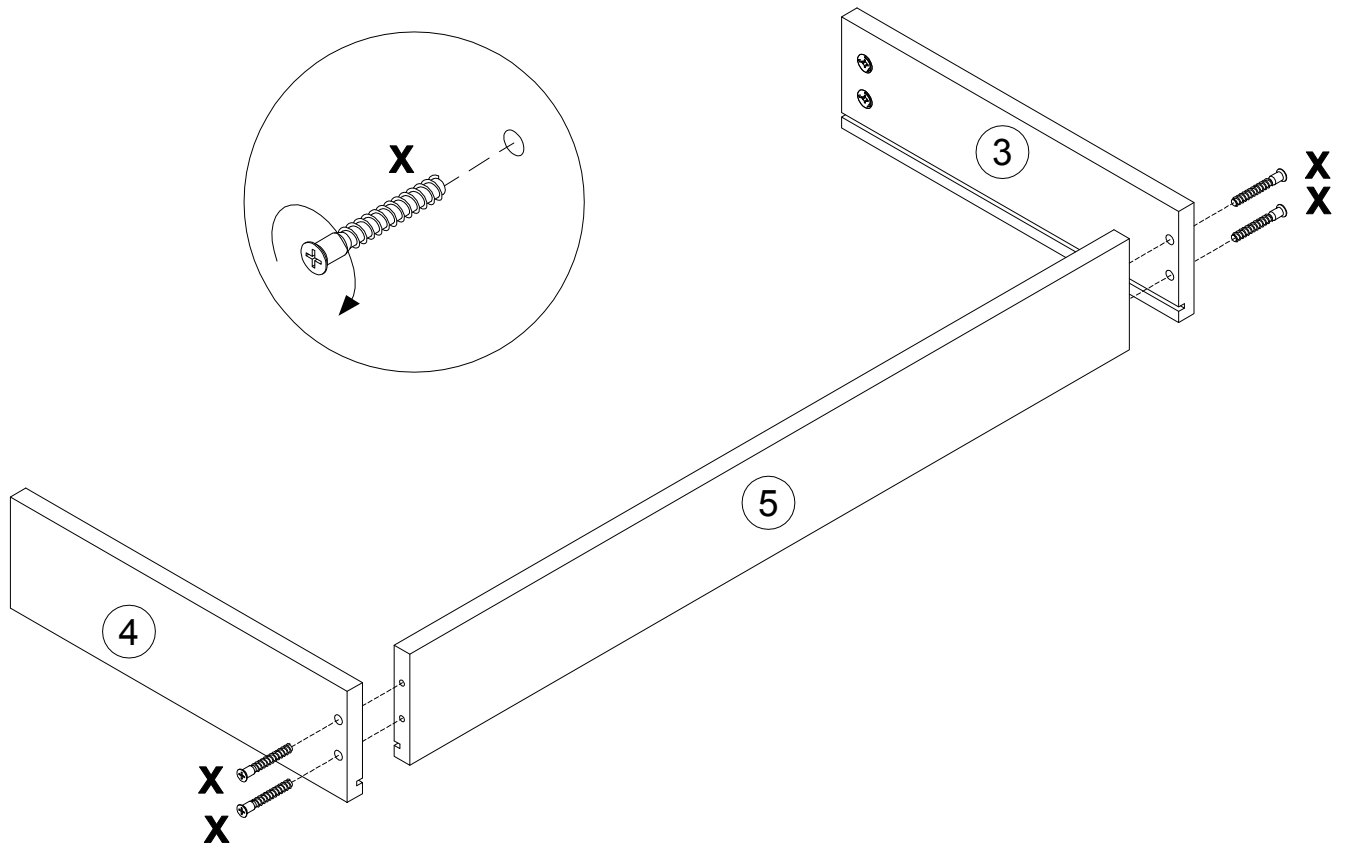
6

x2

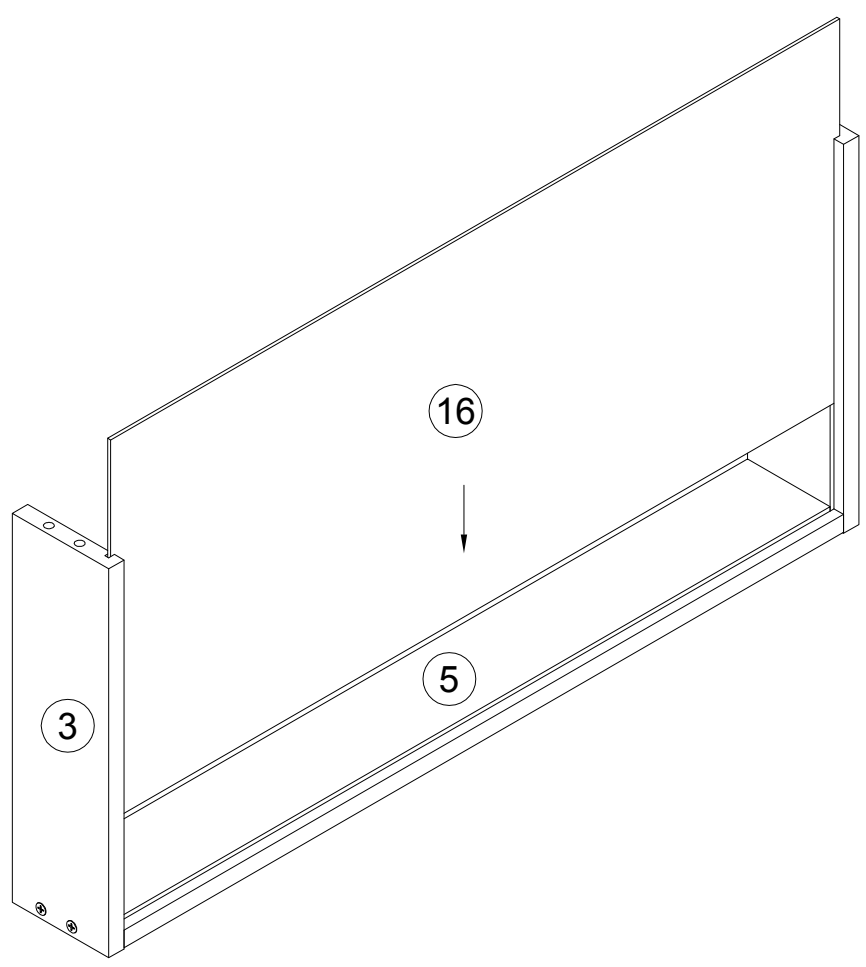


7
x2

101608 X 7x50
x8

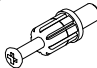
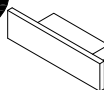



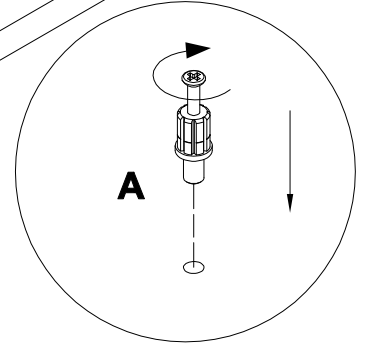
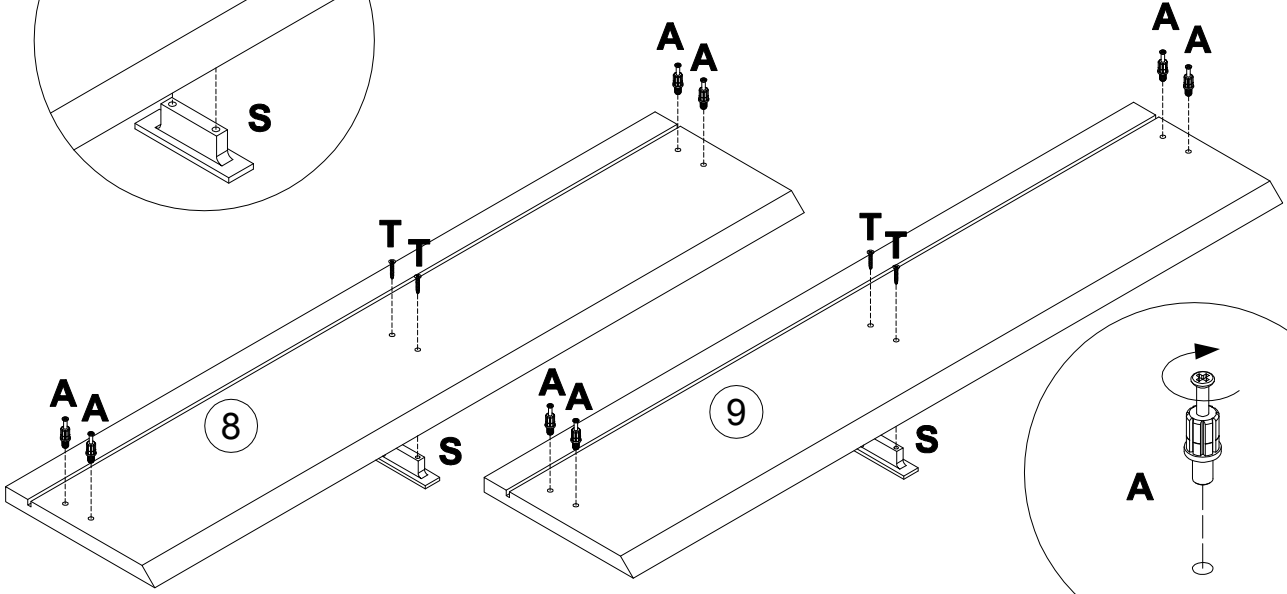
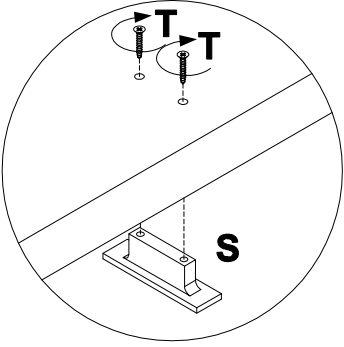
8
x2




6

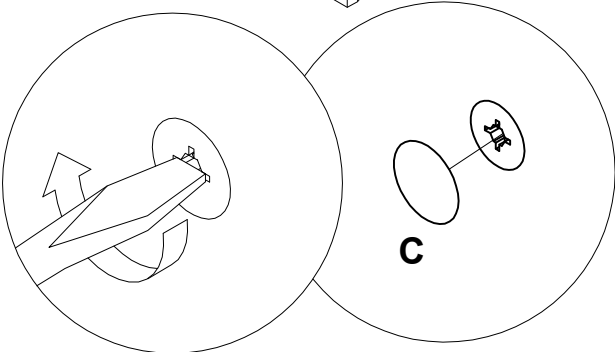
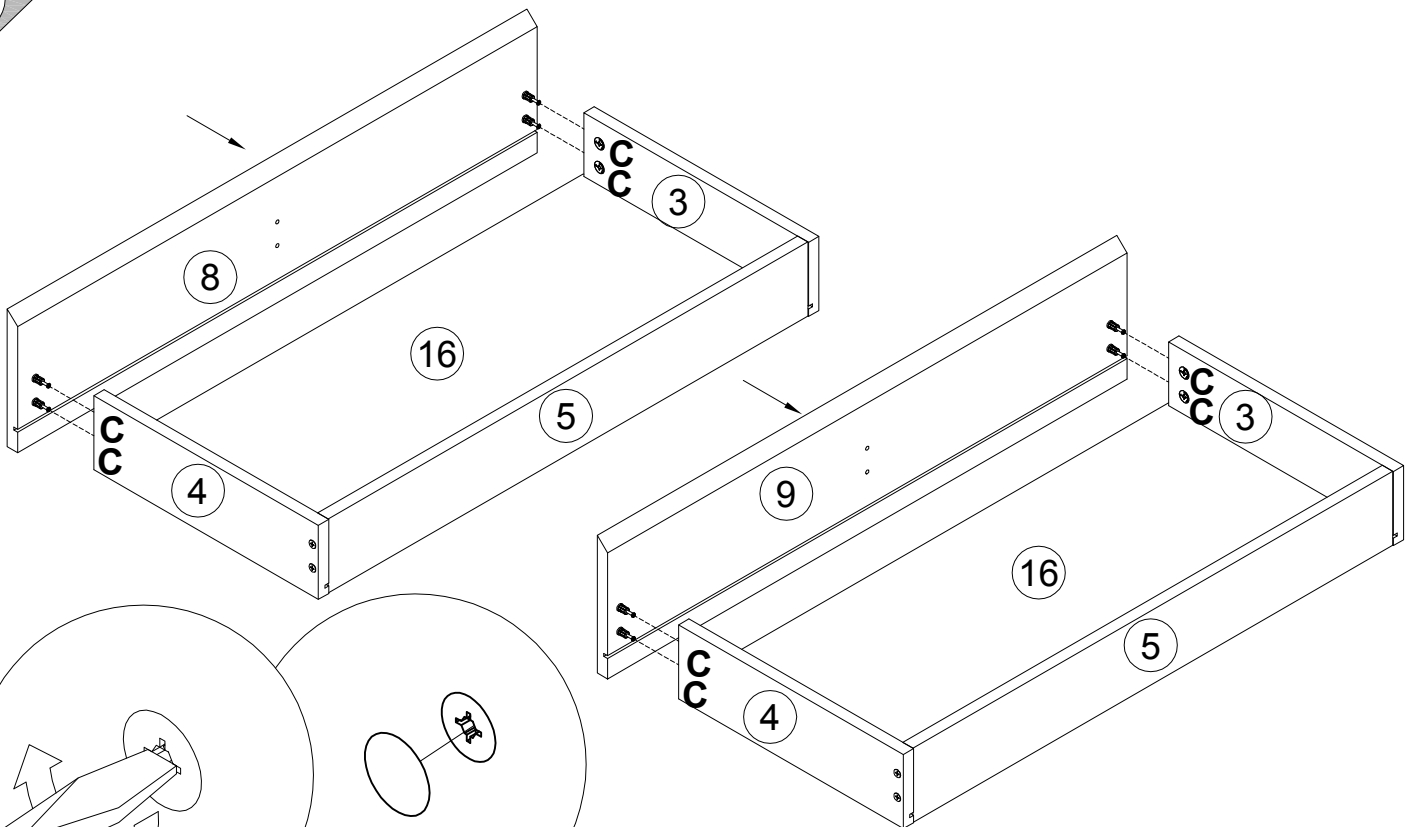
9

A		7x32	S		x2	T		3.5x25	x4
		x8		313032					



10

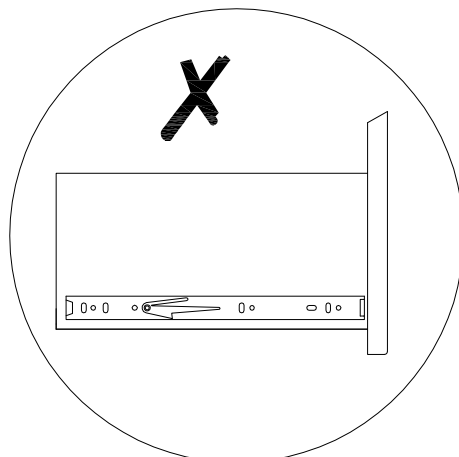
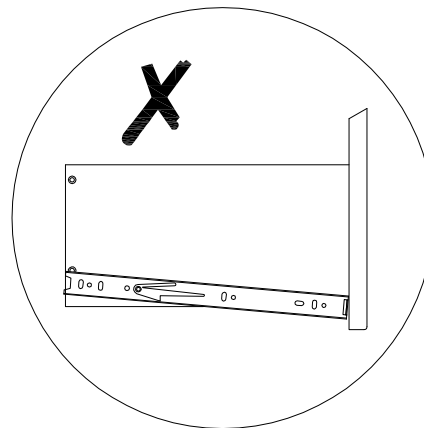
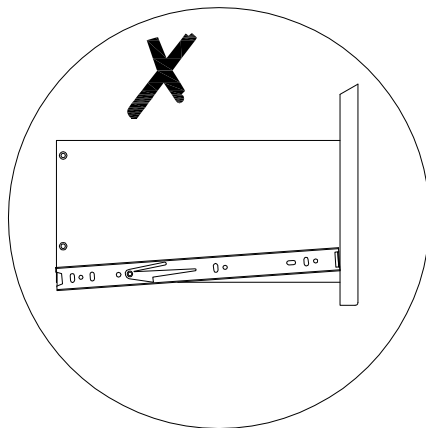
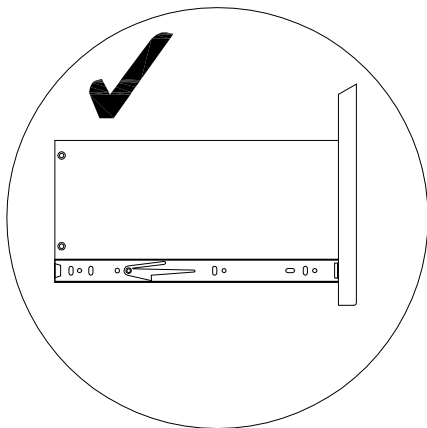
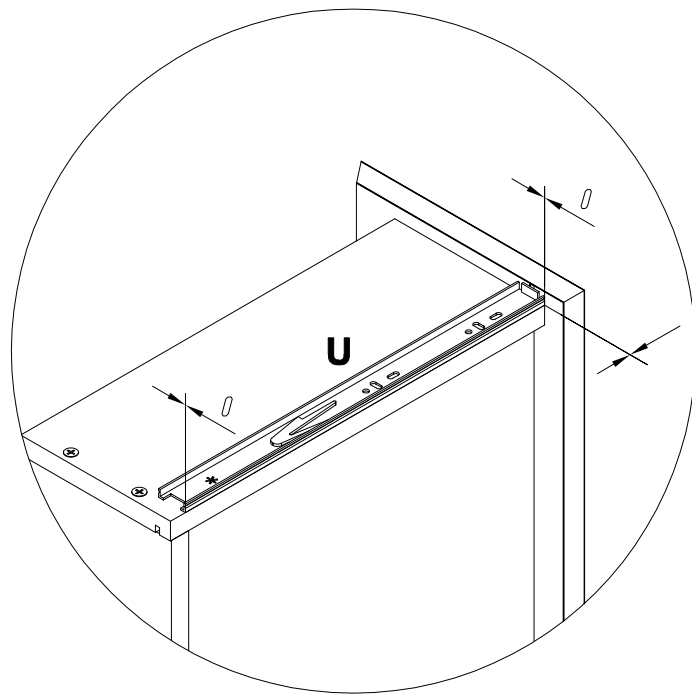
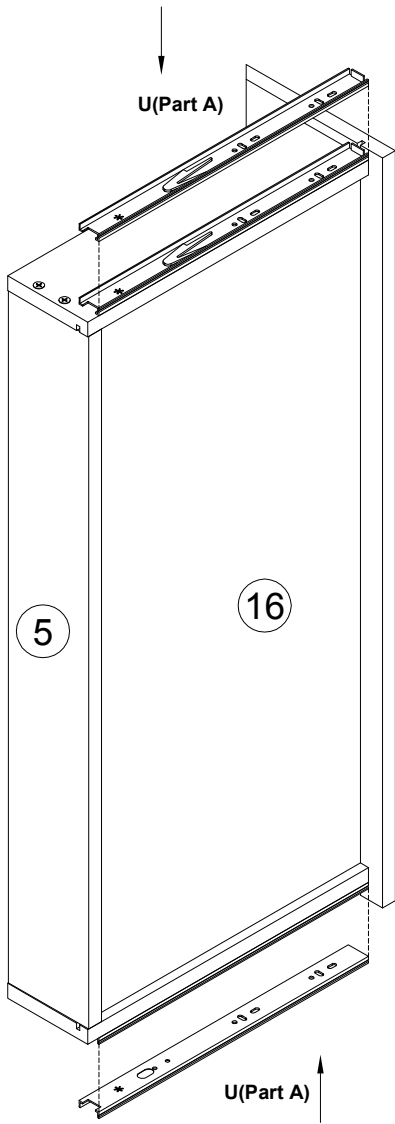
C		20x0.5	x8
100640			



11

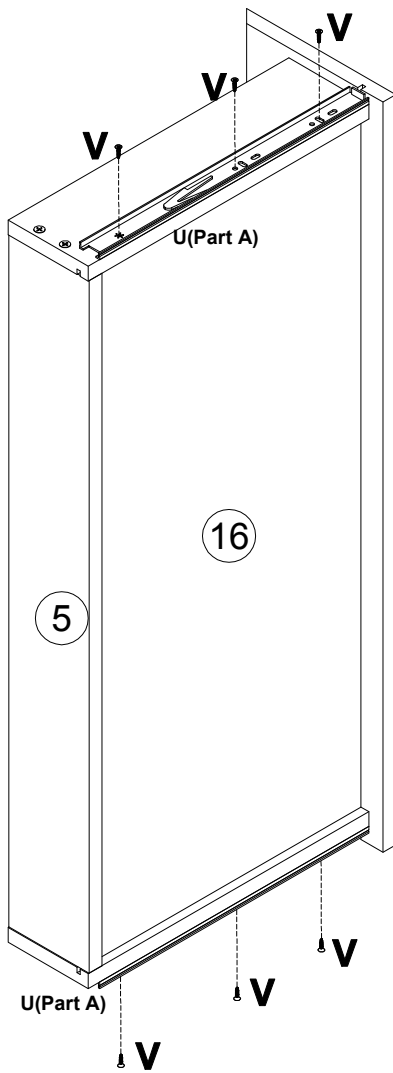
x2

198478 L350 x2

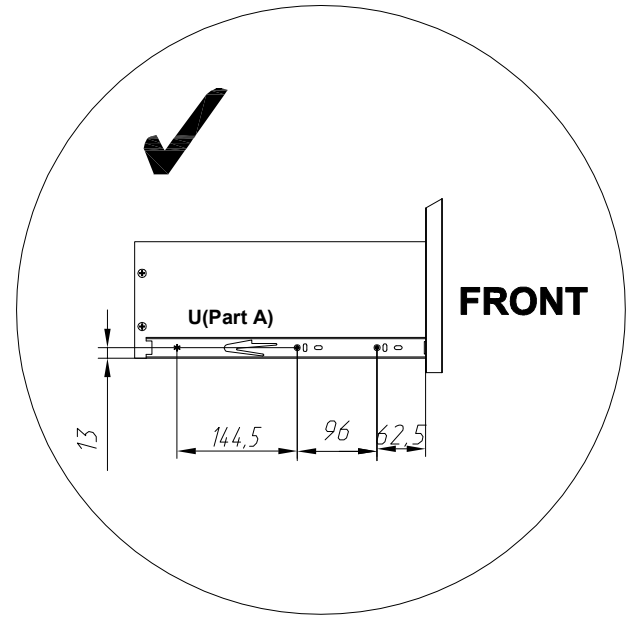


12

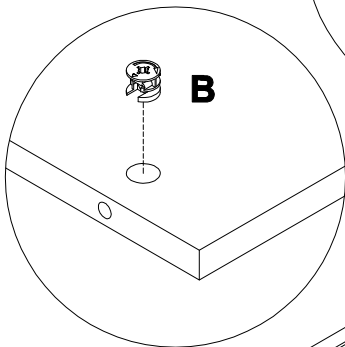
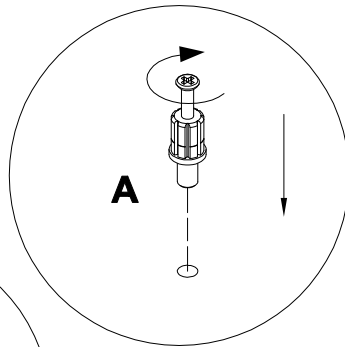
x2



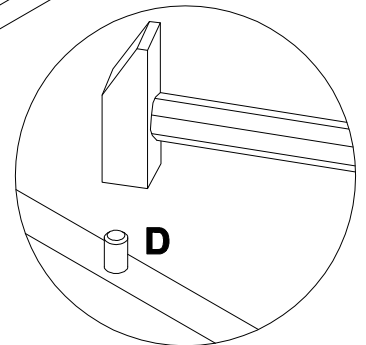
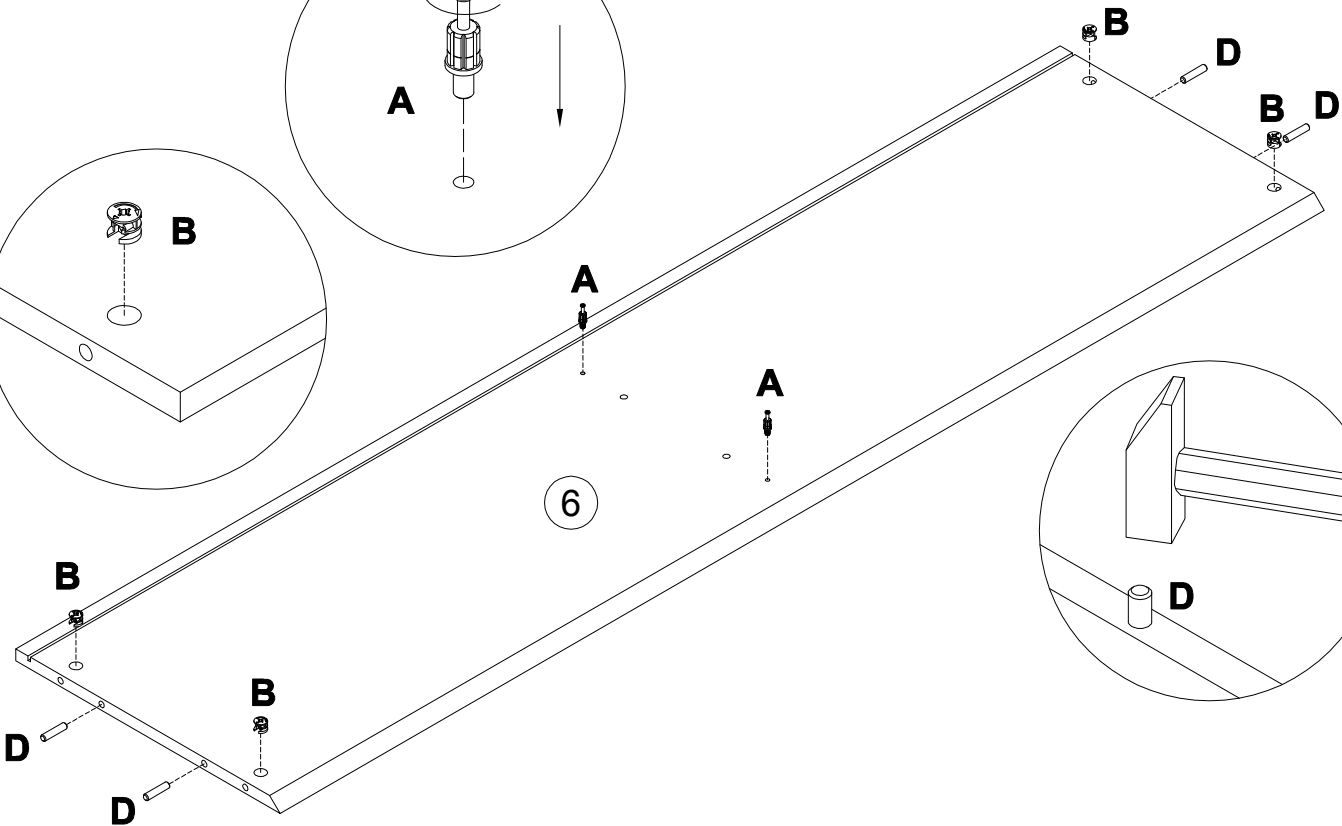
- | | | | |
|--------------------|------------|--------------------|---------------|
| U
198478 | L350
x2 | V
000762 | 3.5x13
x12 |
|--------------------|------------|--------------------|---------------|


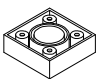



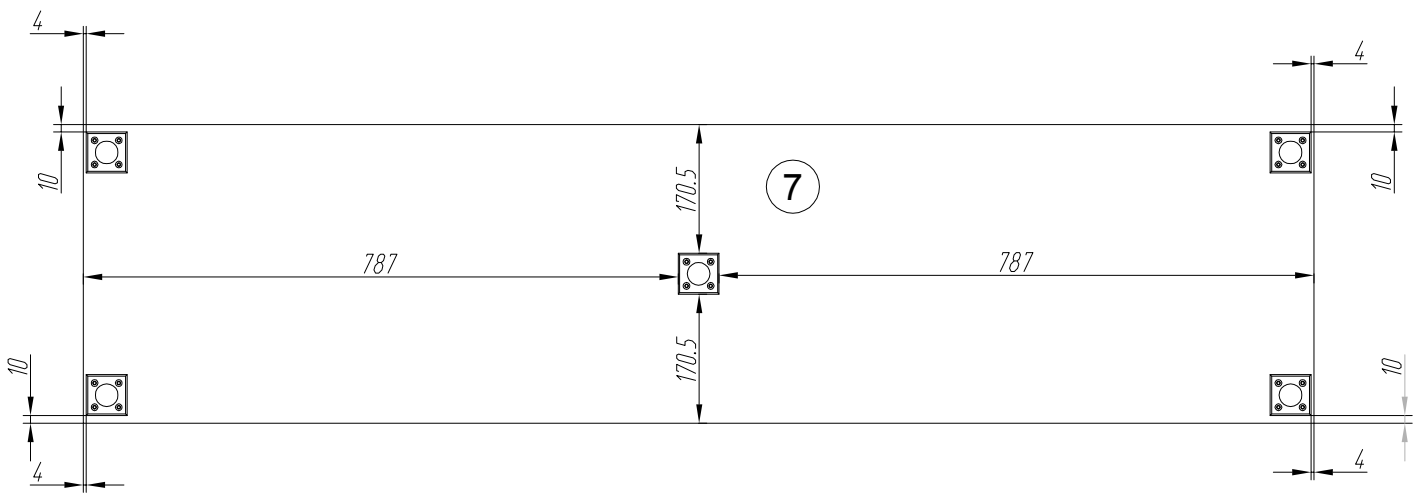
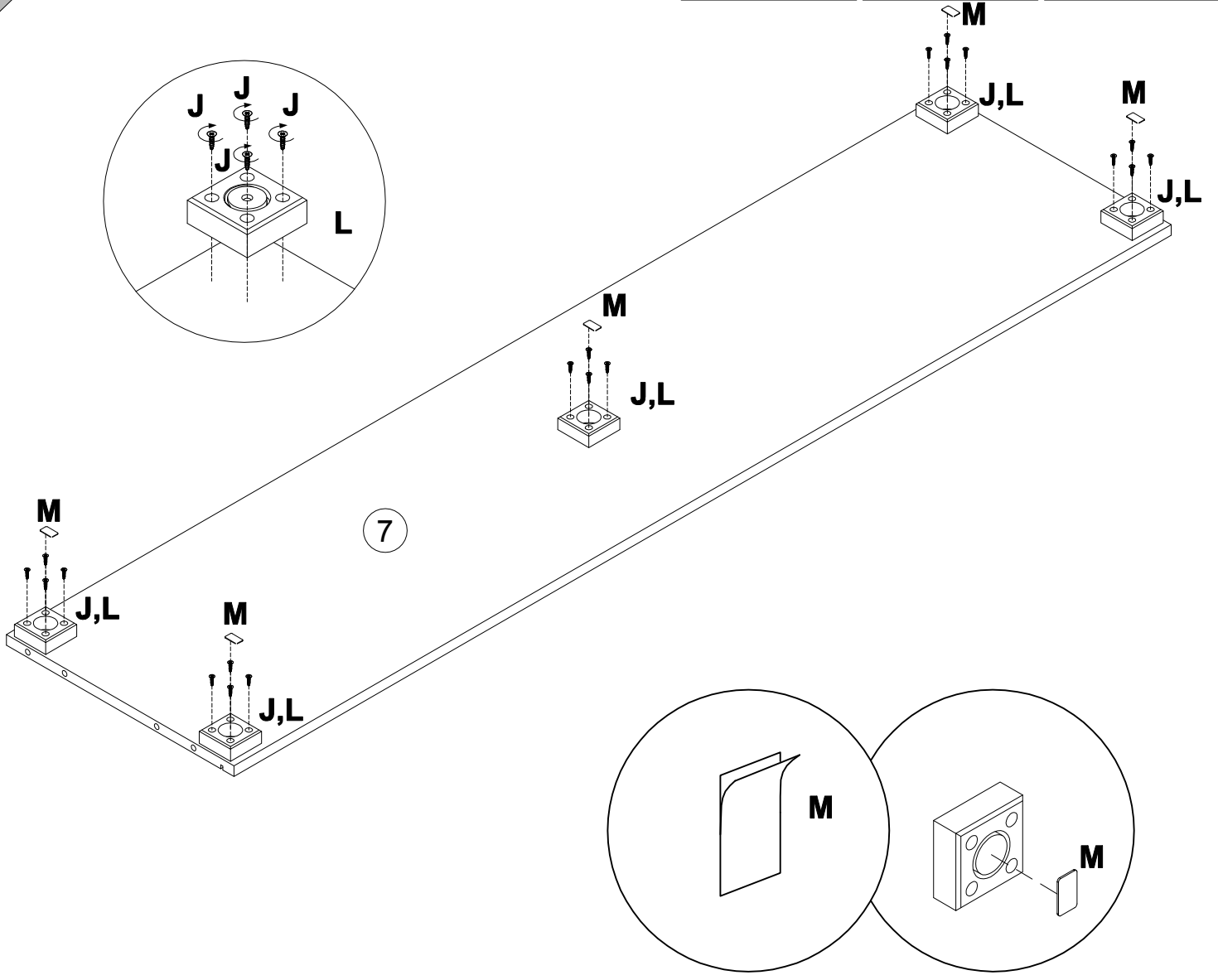
13



- | | | | | | |
|--------------------|------------|--------------------|-------------|--------------------|------------|
| A
090913 | 7x32
x2 | B
000146 | 15x12
x4 | D
000151 | 8x35
x4 |
|--------------------|------------|--------------------|-------------|--------------------|------------|

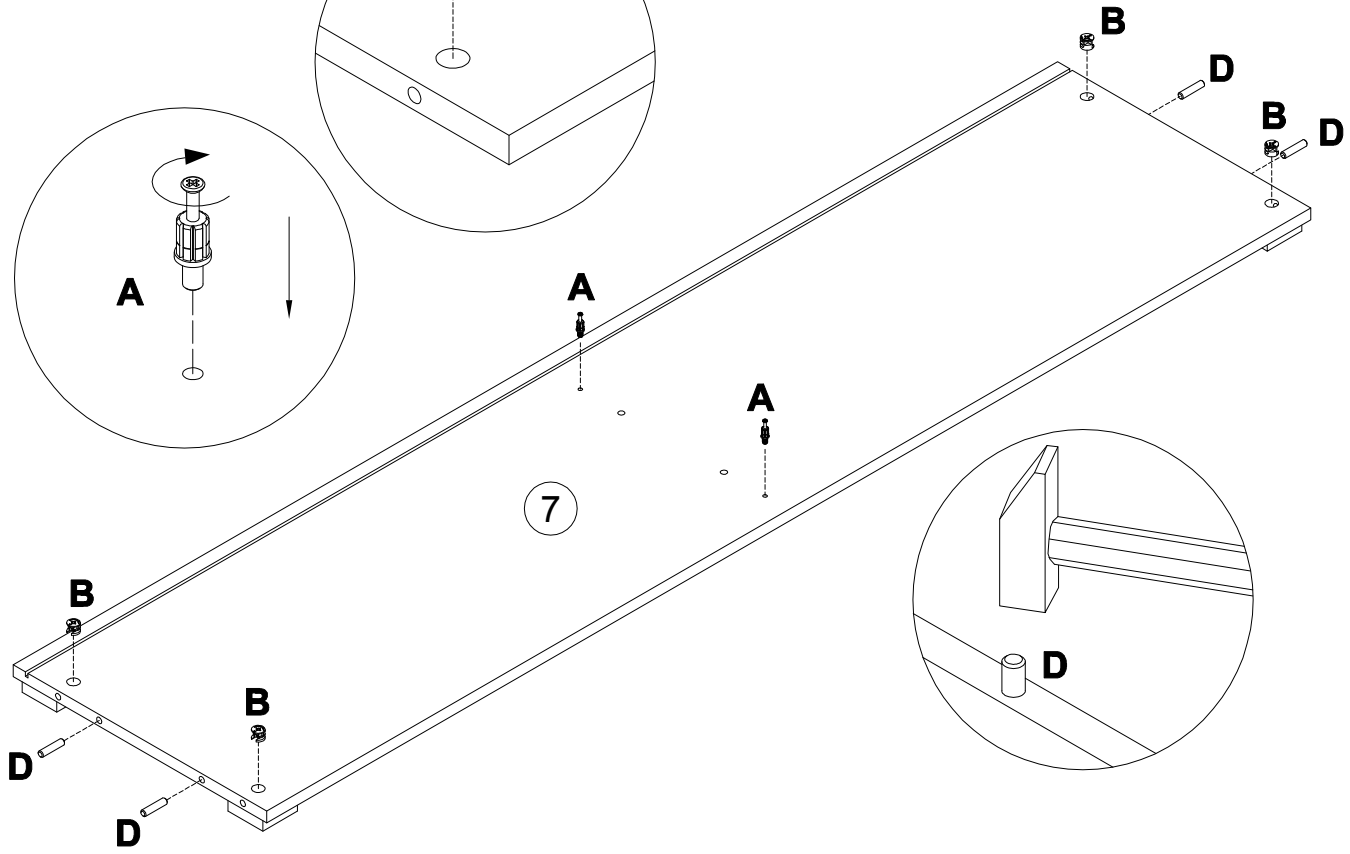


J 010942		4x16 x20	L 177473		x5	M 230041		22x16 x5
--------------------	---	--------------------	--------------------	--	----	--------------------	--	--------------------



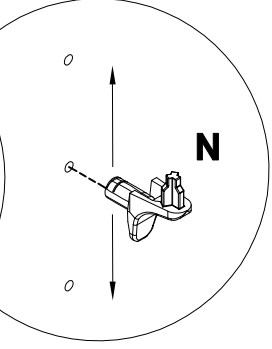
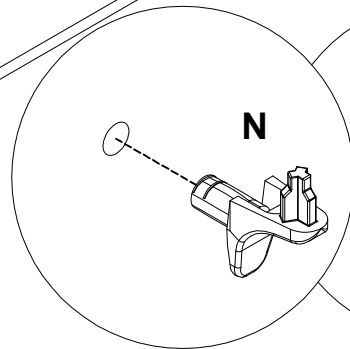
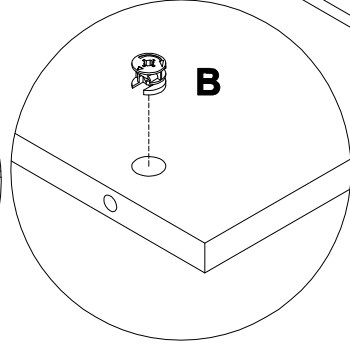
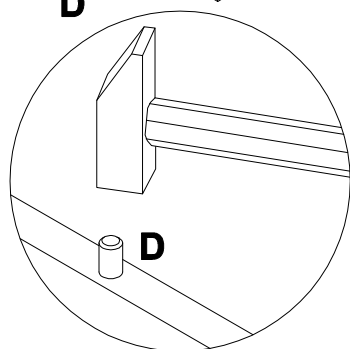
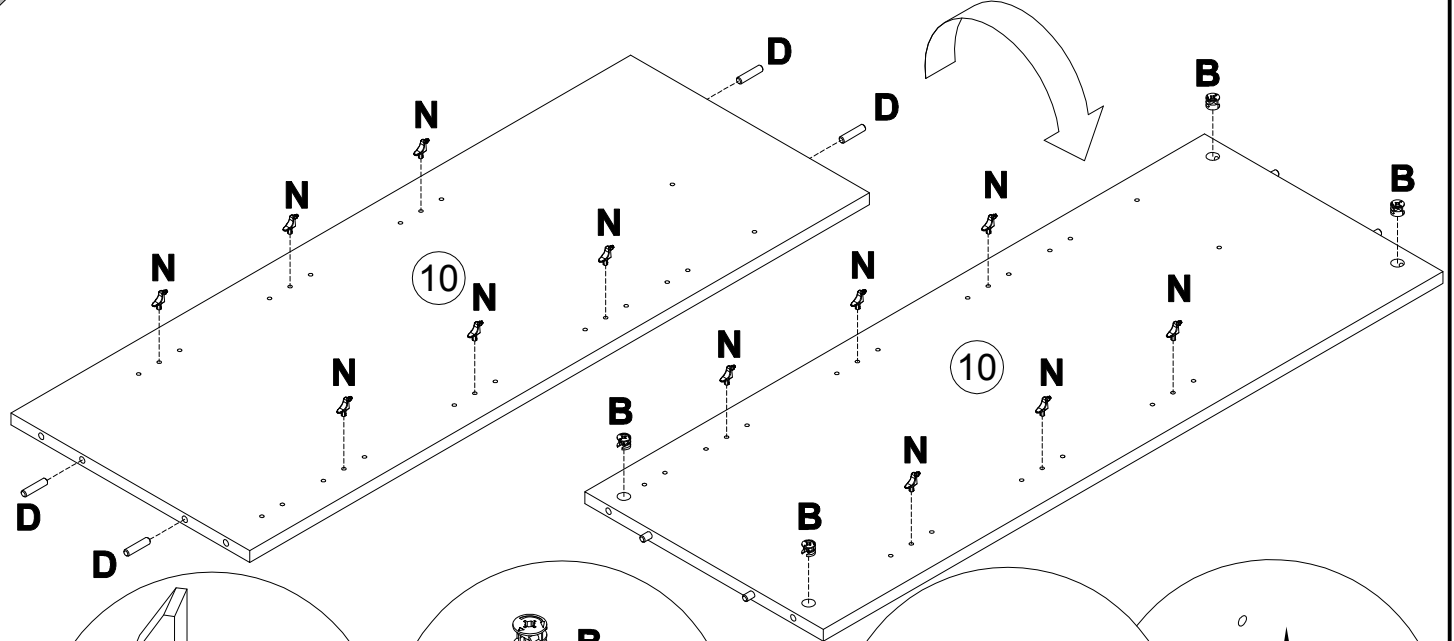
15

A	090913	7x32	B	000146	15x12	D	000151	8x35
		x2			x4			x4

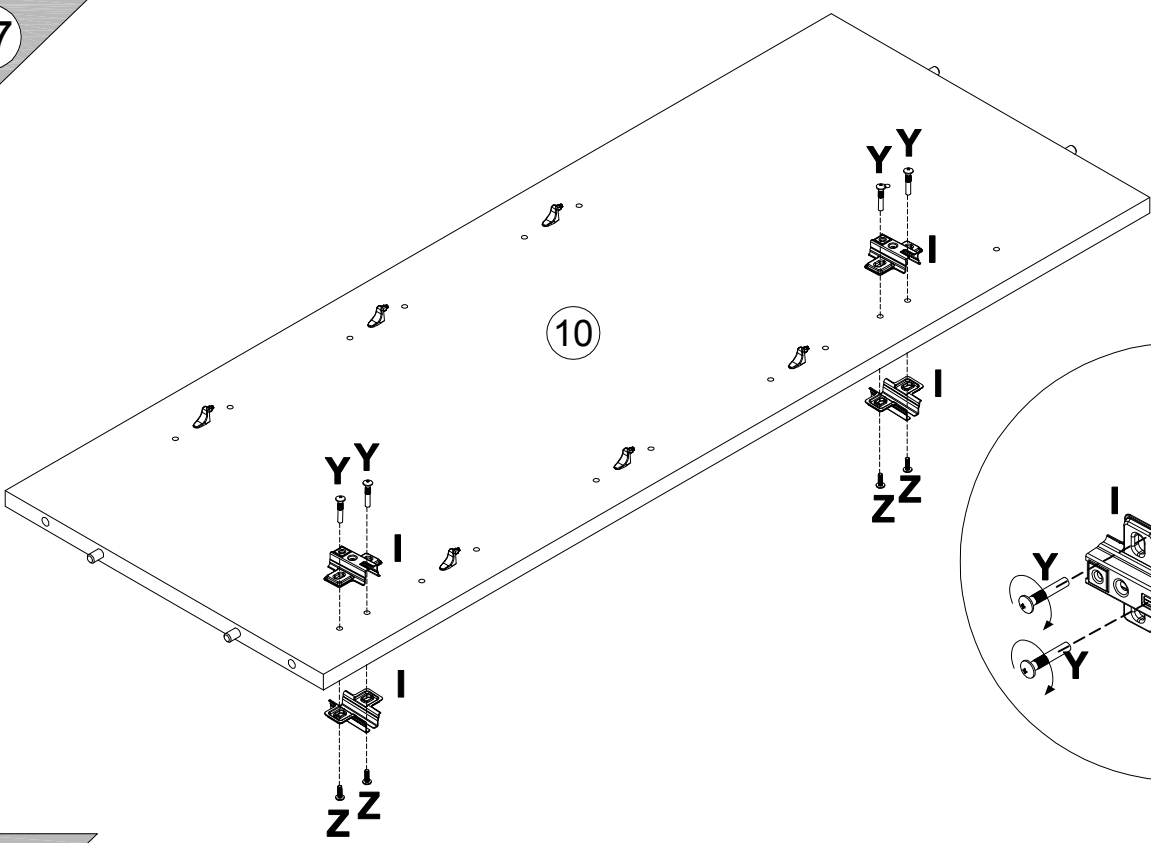





16

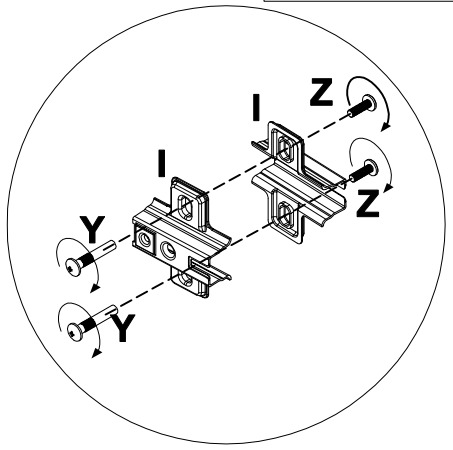
B	000146	15x12	D	000151	8x35	N	125913
		x4			x4		x12



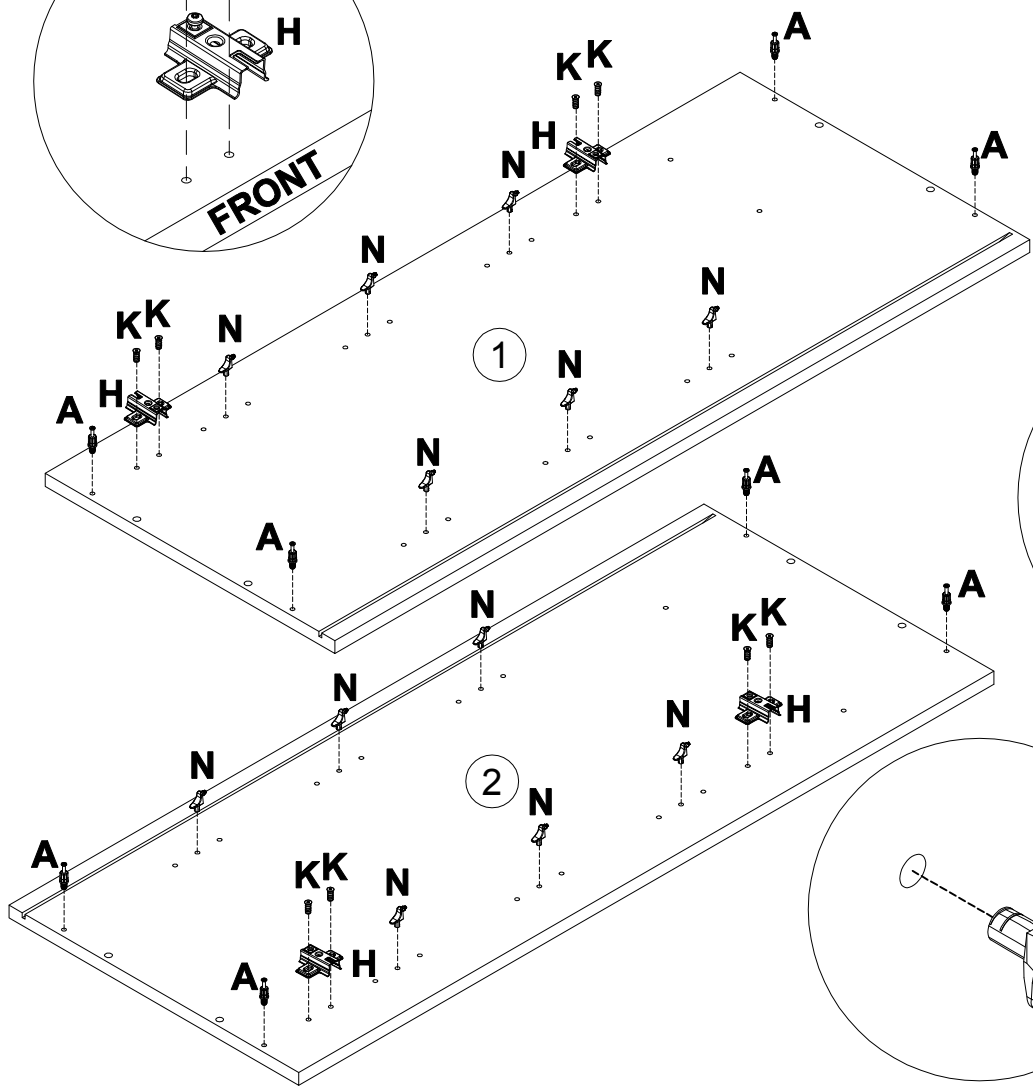
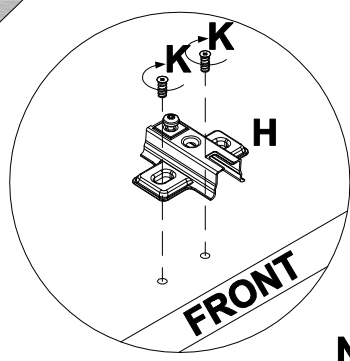
17

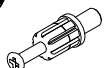





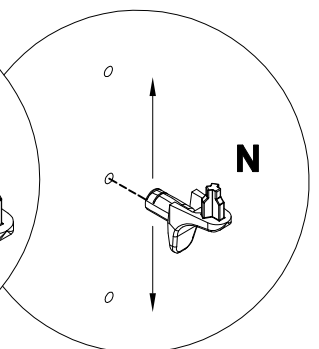
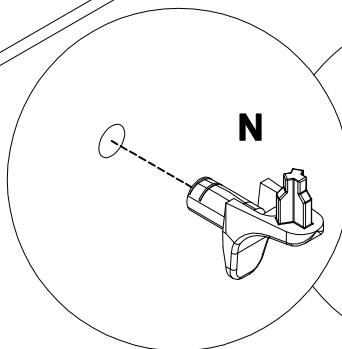
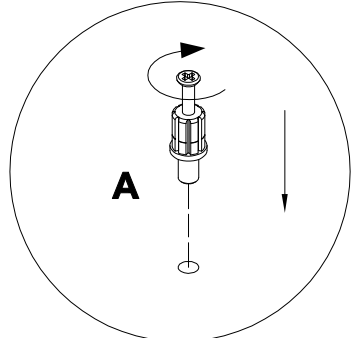
- 168983**  **x4**
- 137553**  **M4x15**
x4
- 013664**  **M4x10**
x4



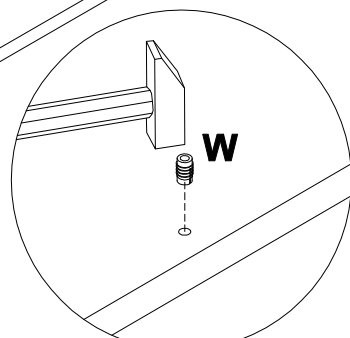
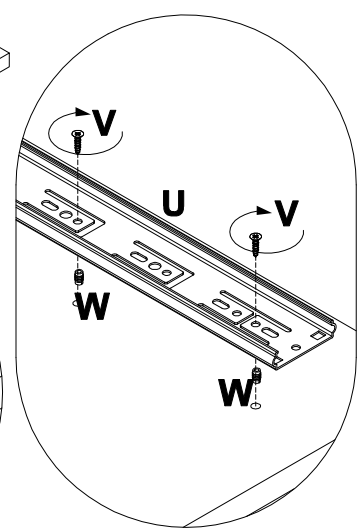
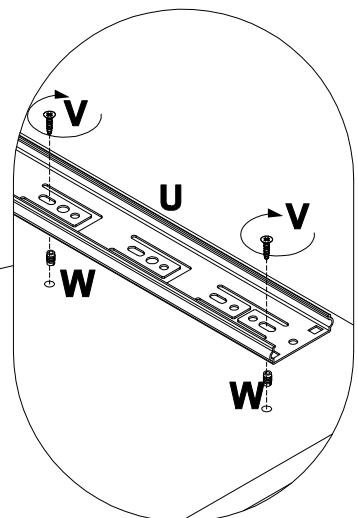
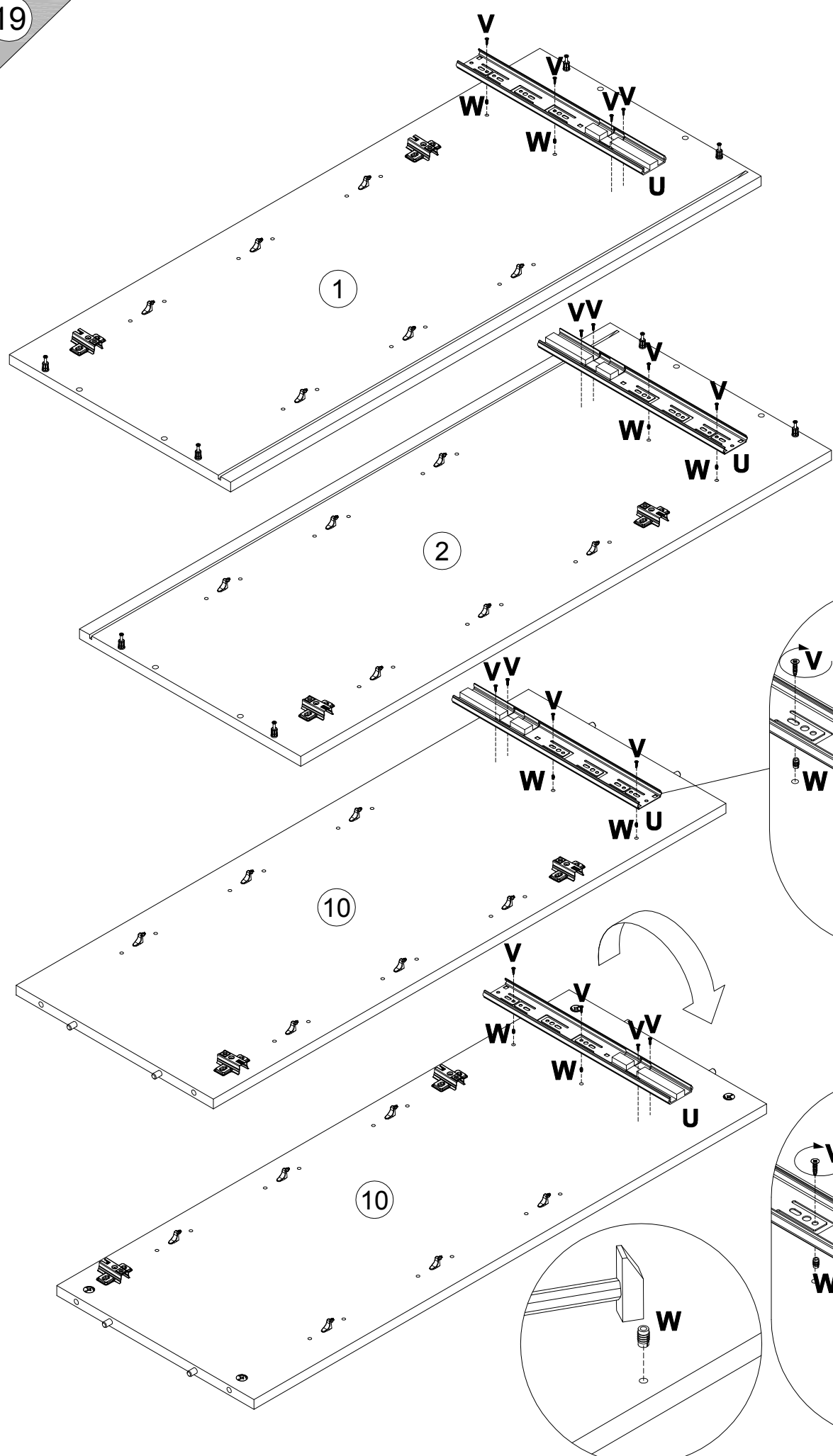
18




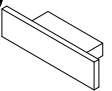



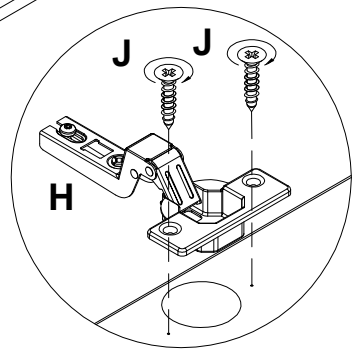
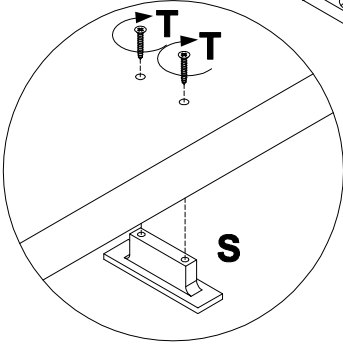
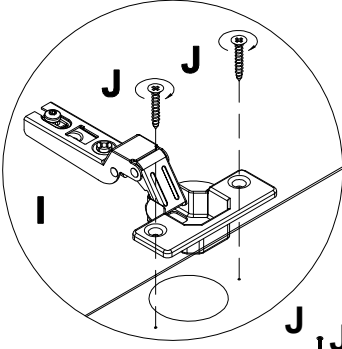
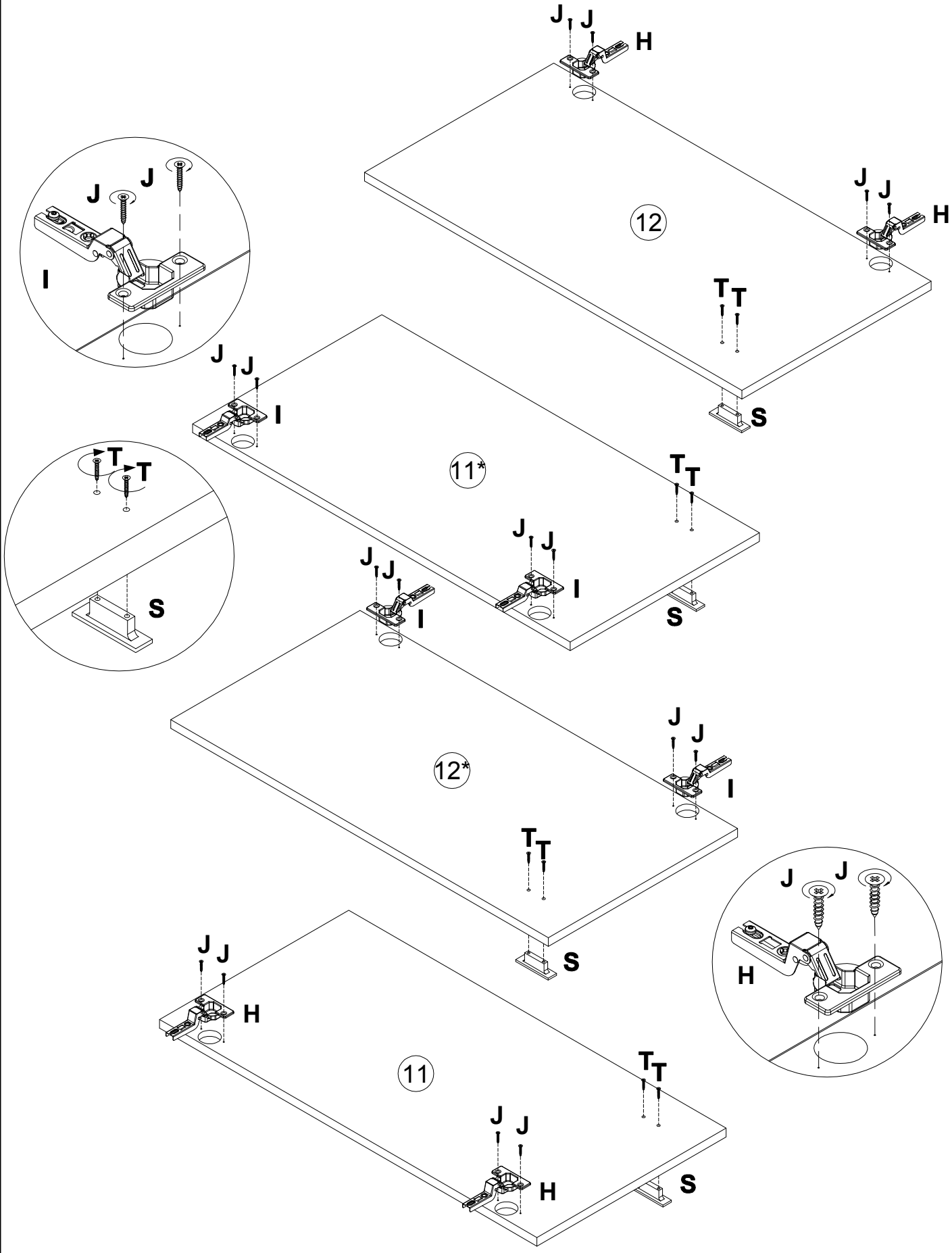
- 090913**  **7x32**
x8
- 168847**  **x4**
- 125913**  **x12**
- 235594**  **6.3x16**
x8



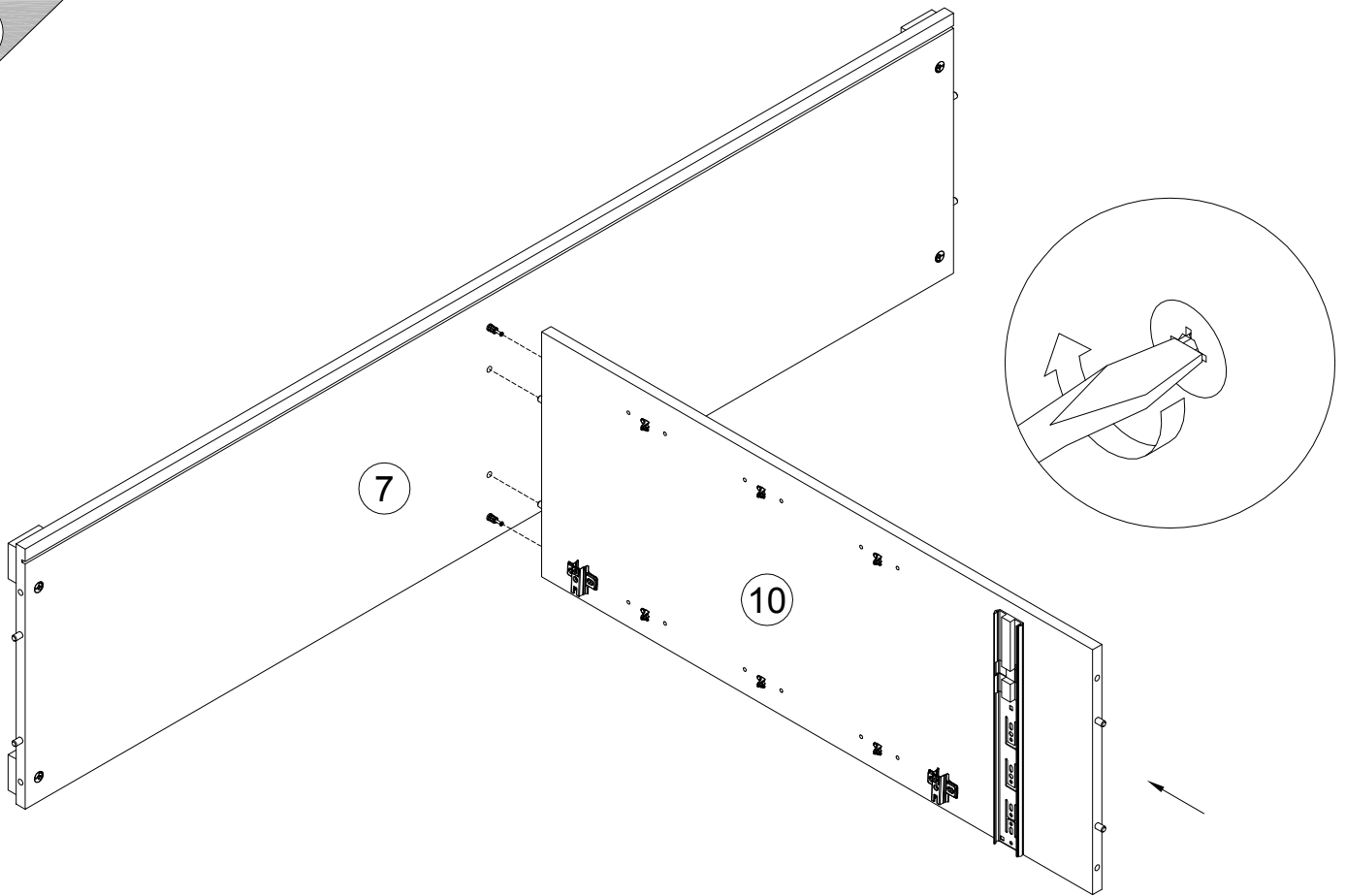
- U** 198478 L350 x2
- V** 000762 3.5x13 x16
- W** 098889 x8



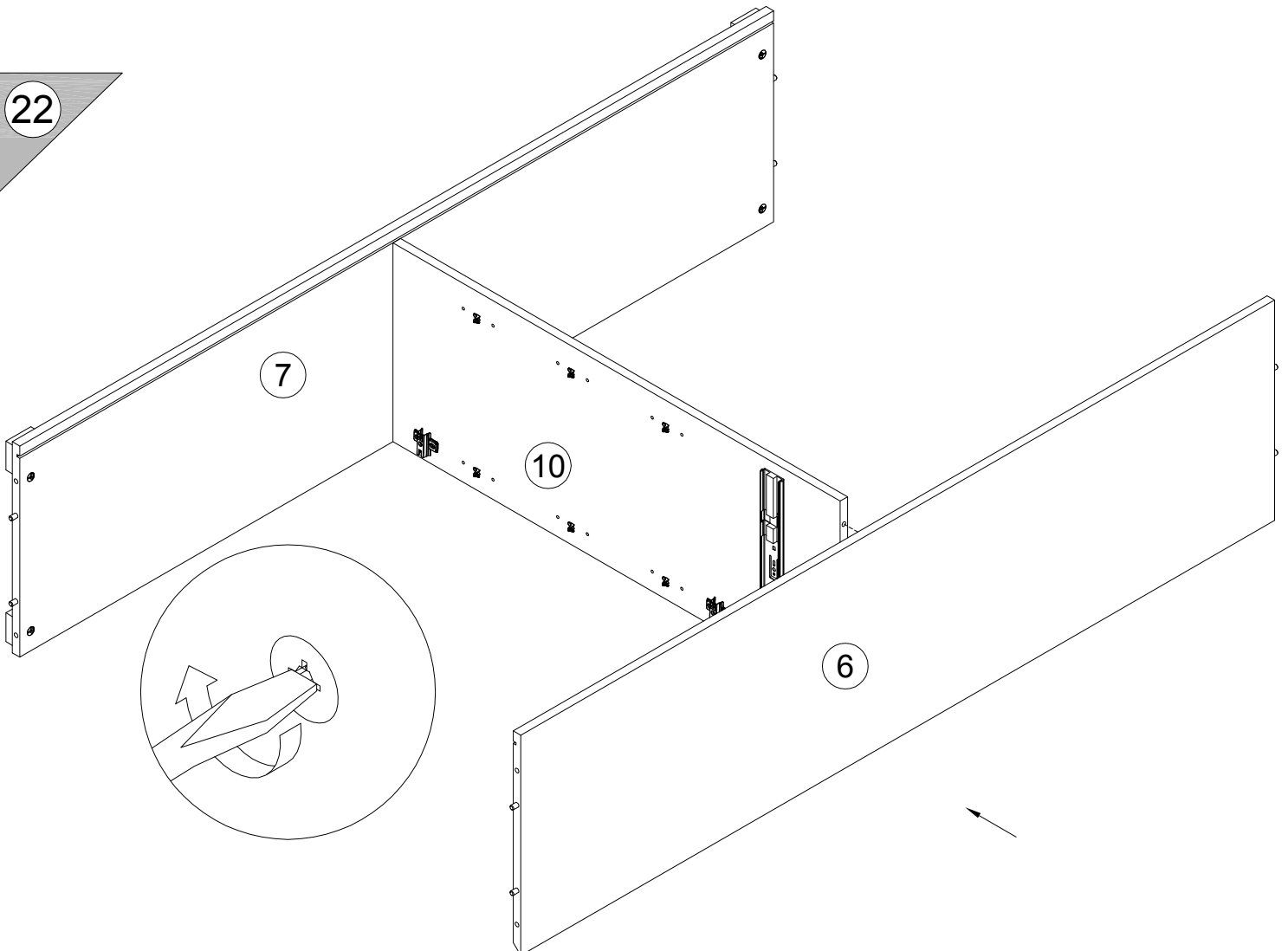
- H** 168847  **x4**
- I** 168983  **x4**
- J** 010942  4x16 **x16**
- S** 313032  **x4**
- T** 000765  3.5x25 **x8**



21

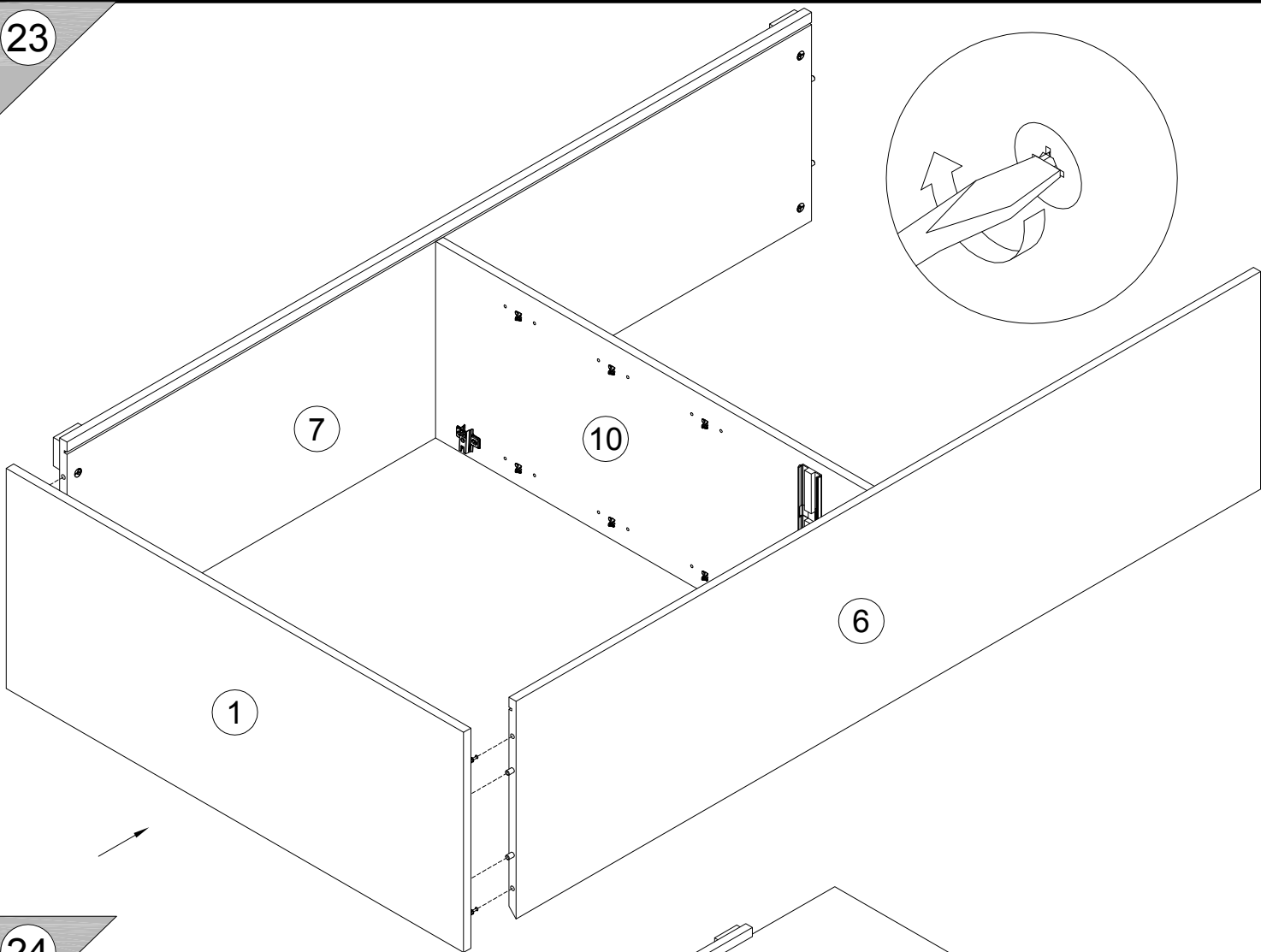


22

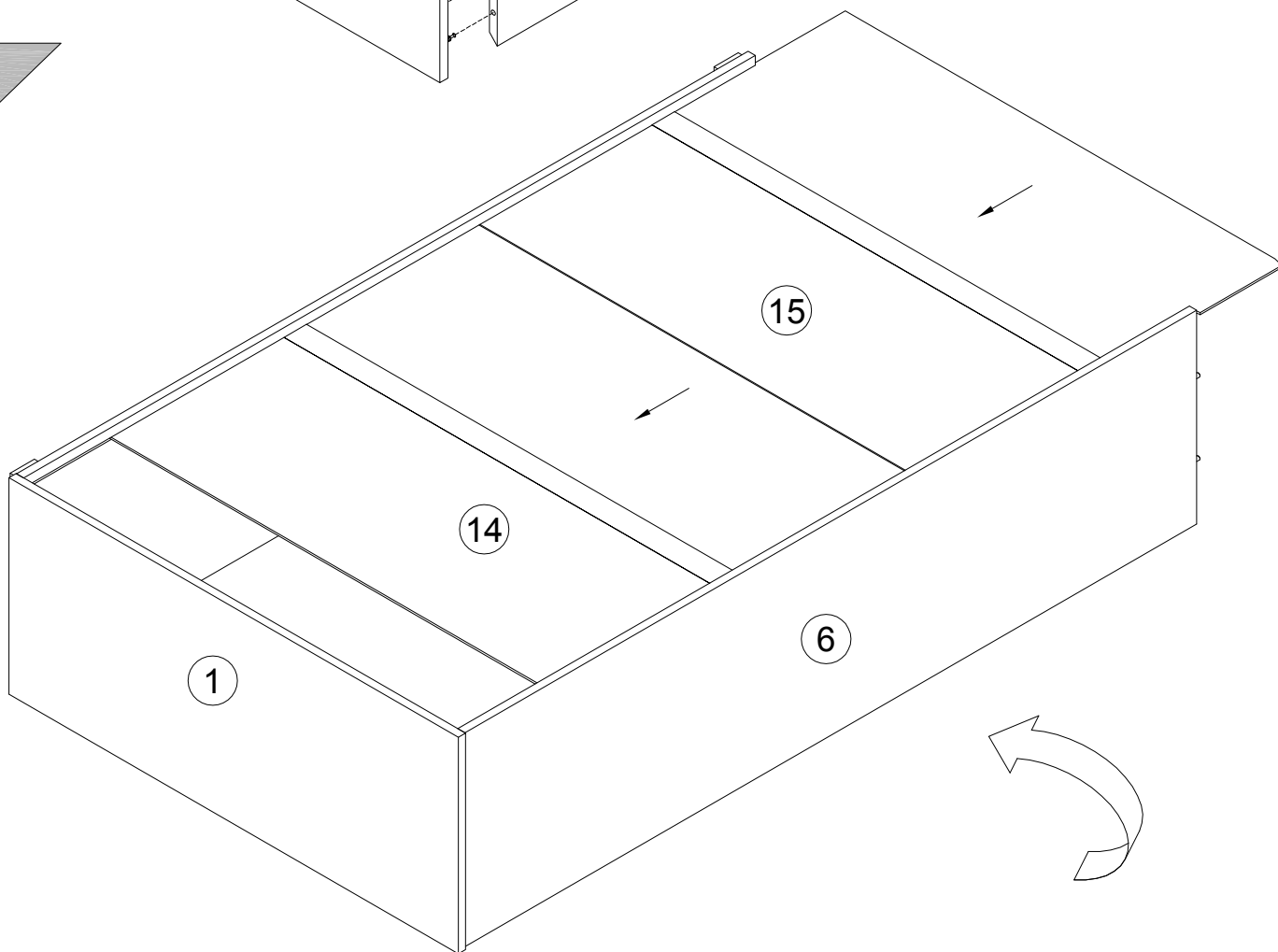


15

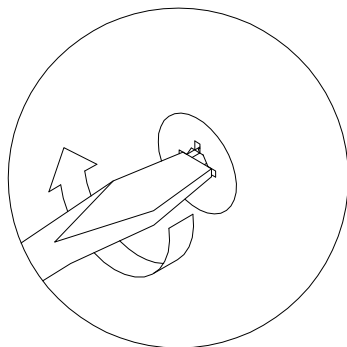
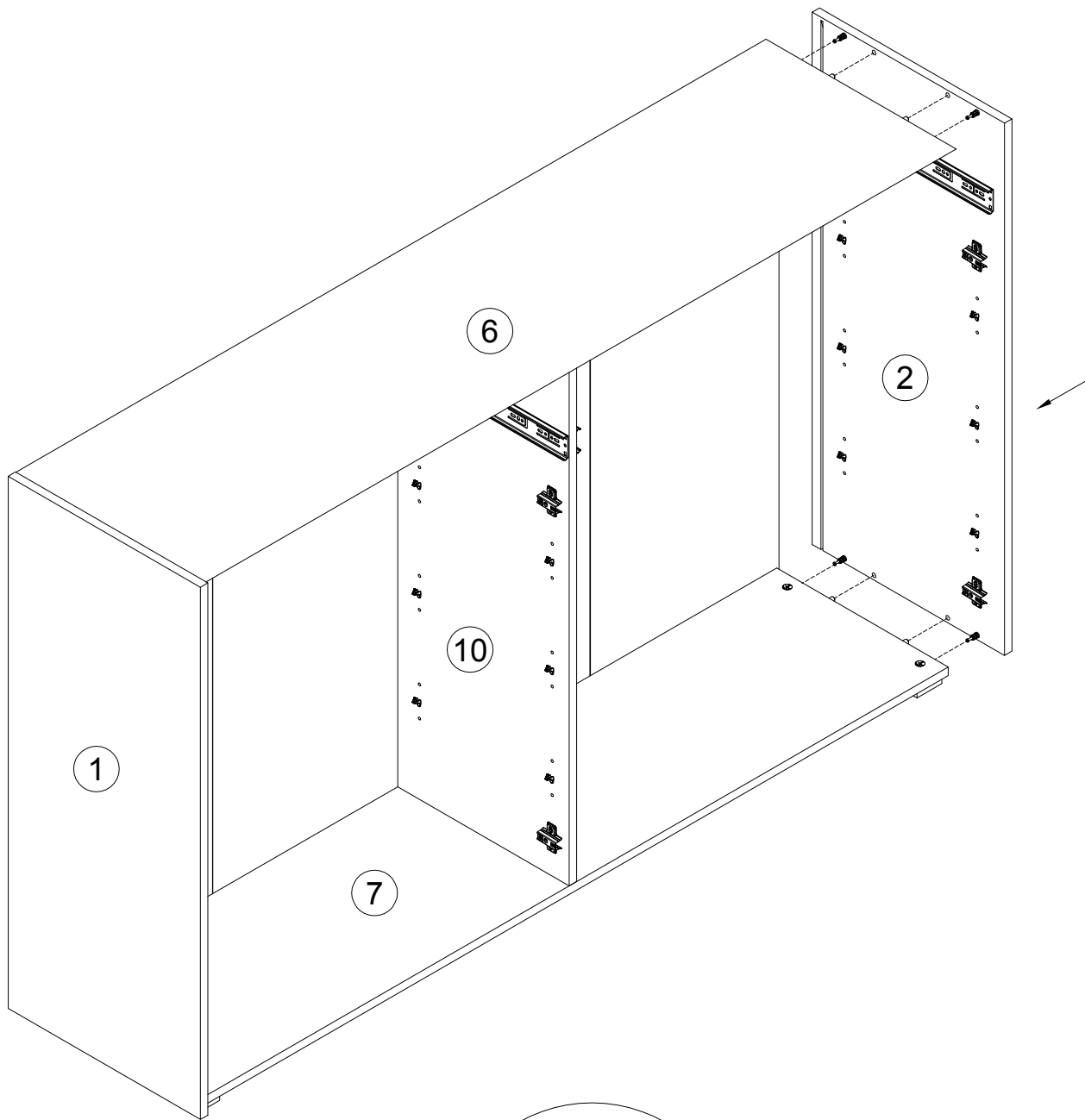
23



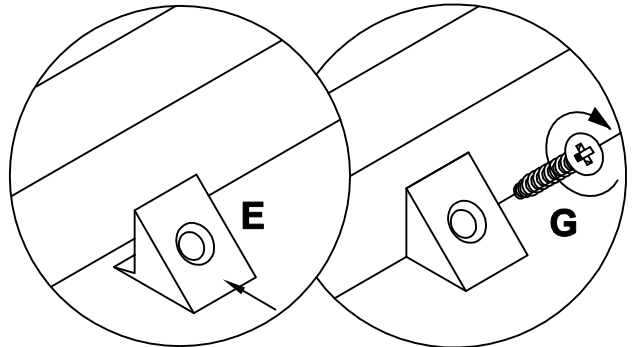
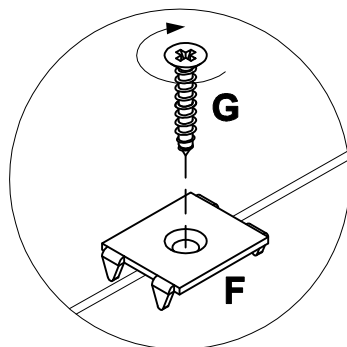
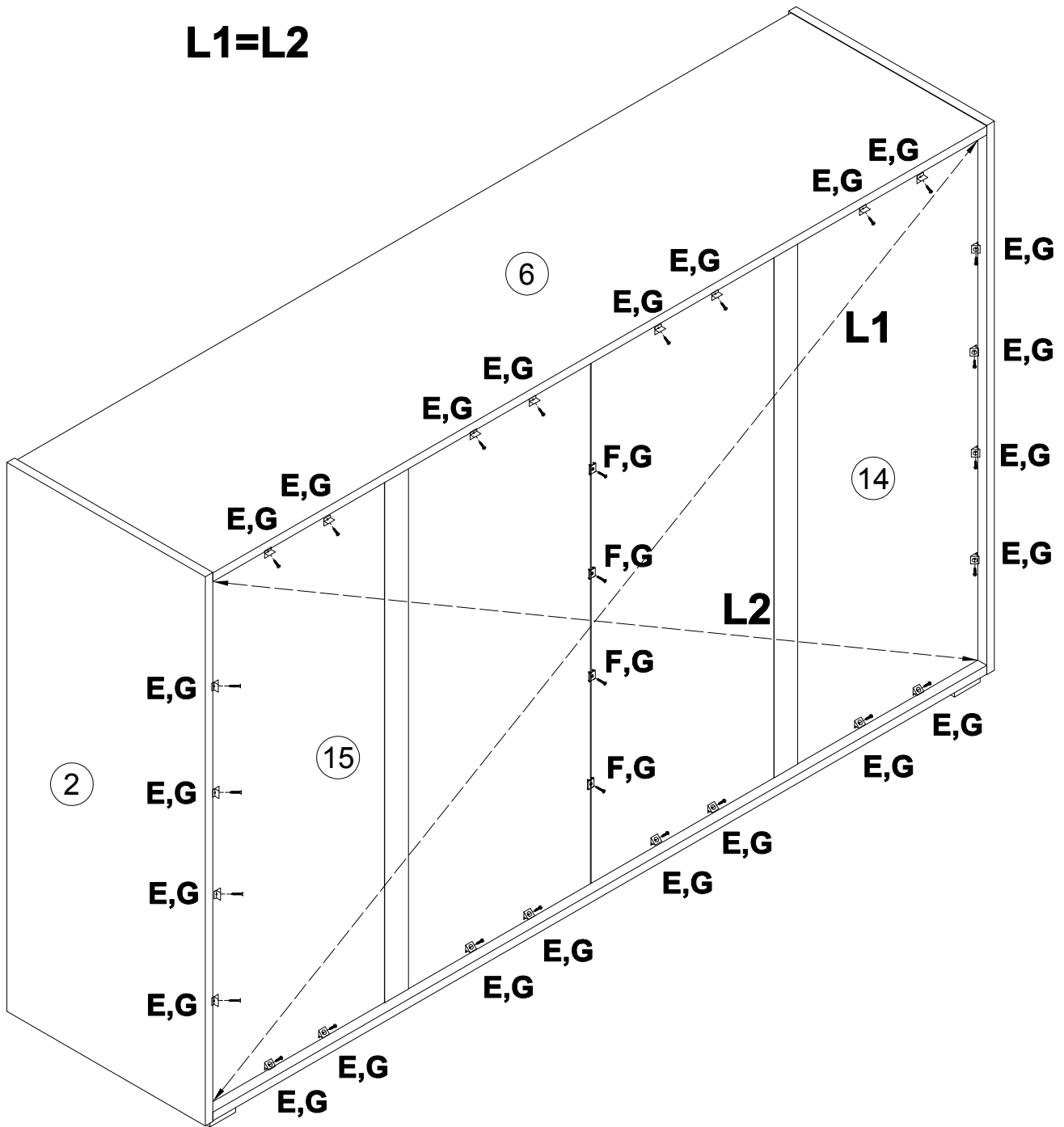
24




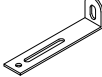
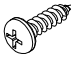


16

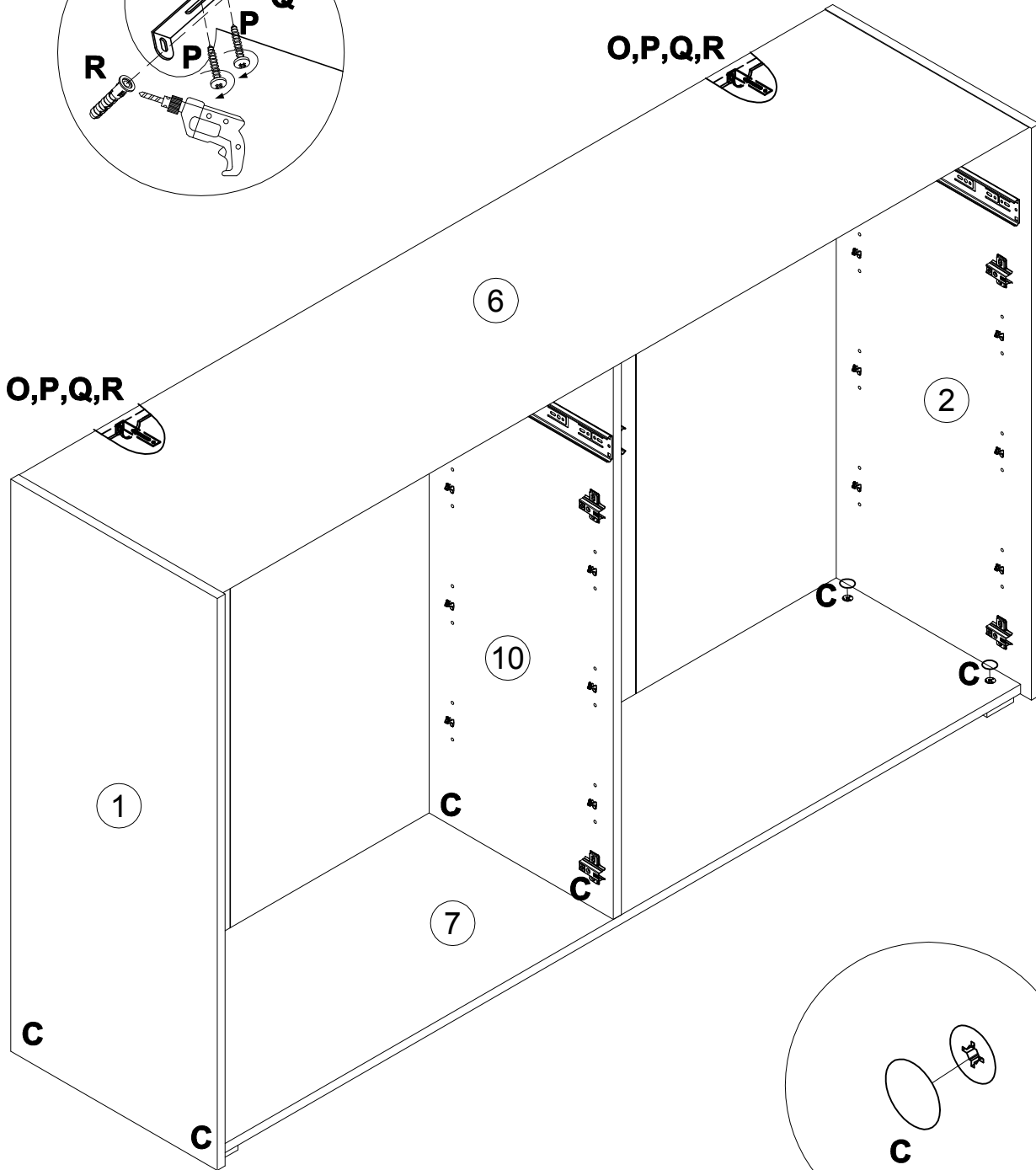
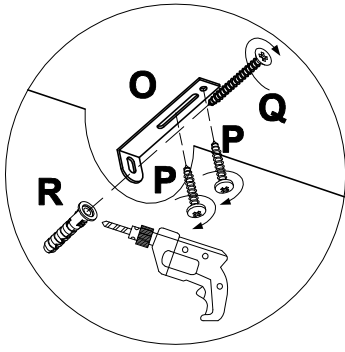


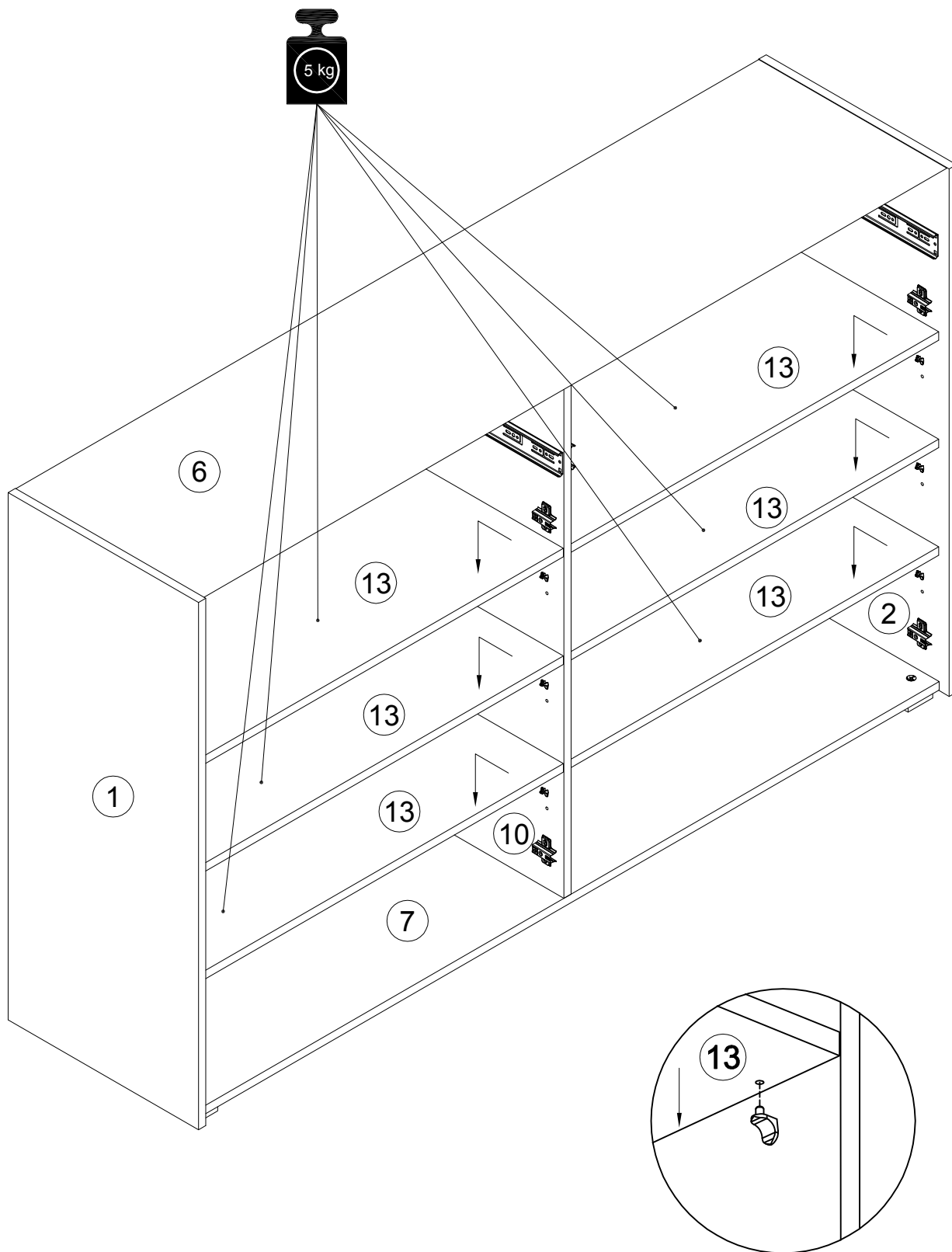
L1=L2

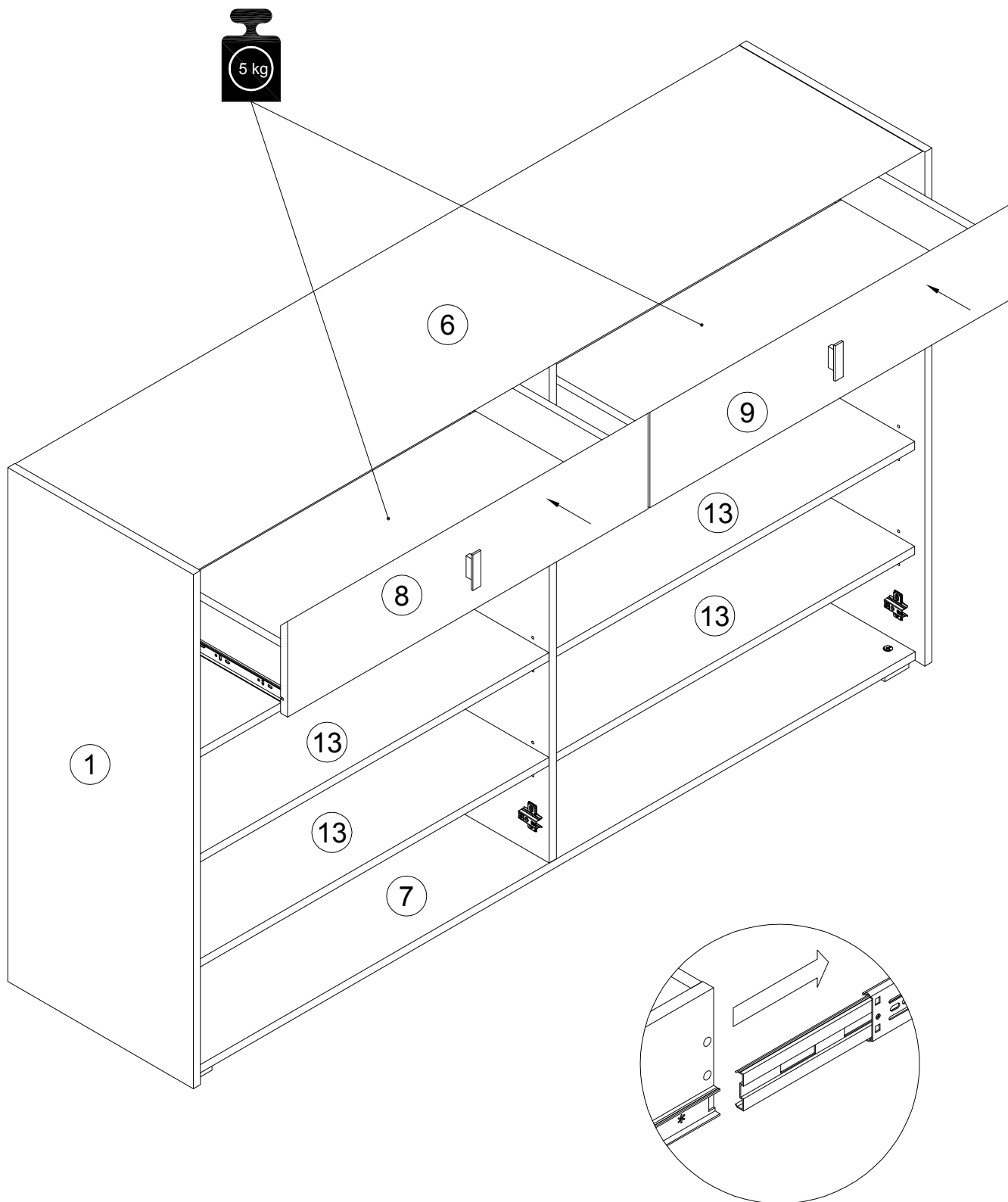


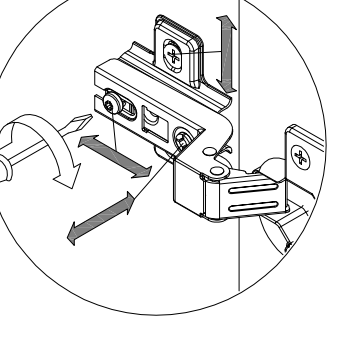
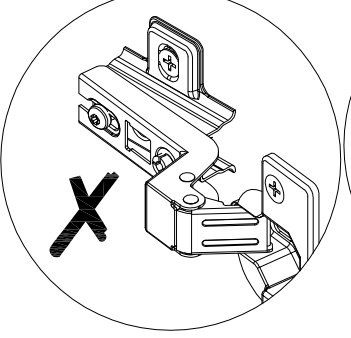
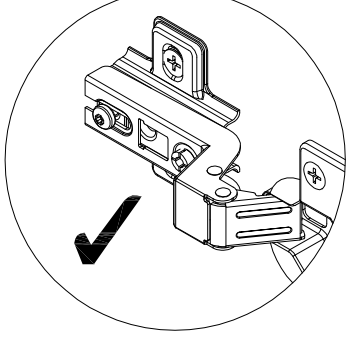
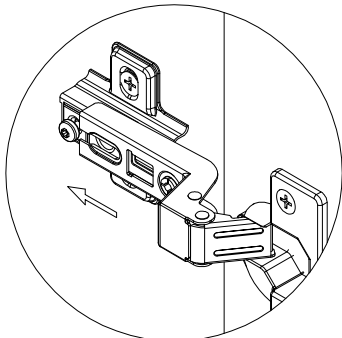
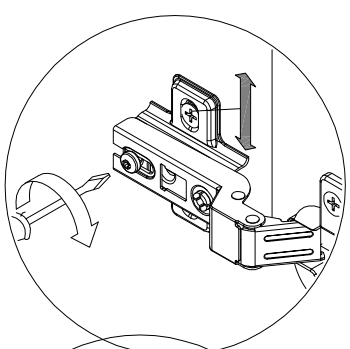
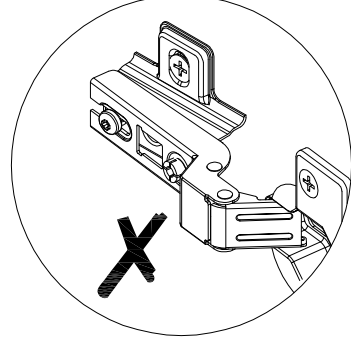
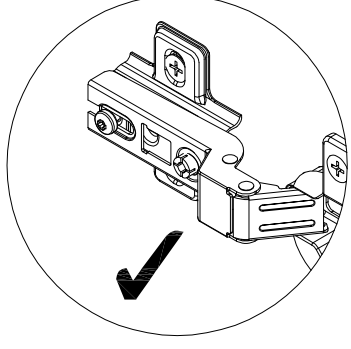
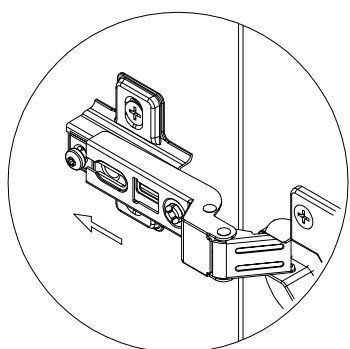
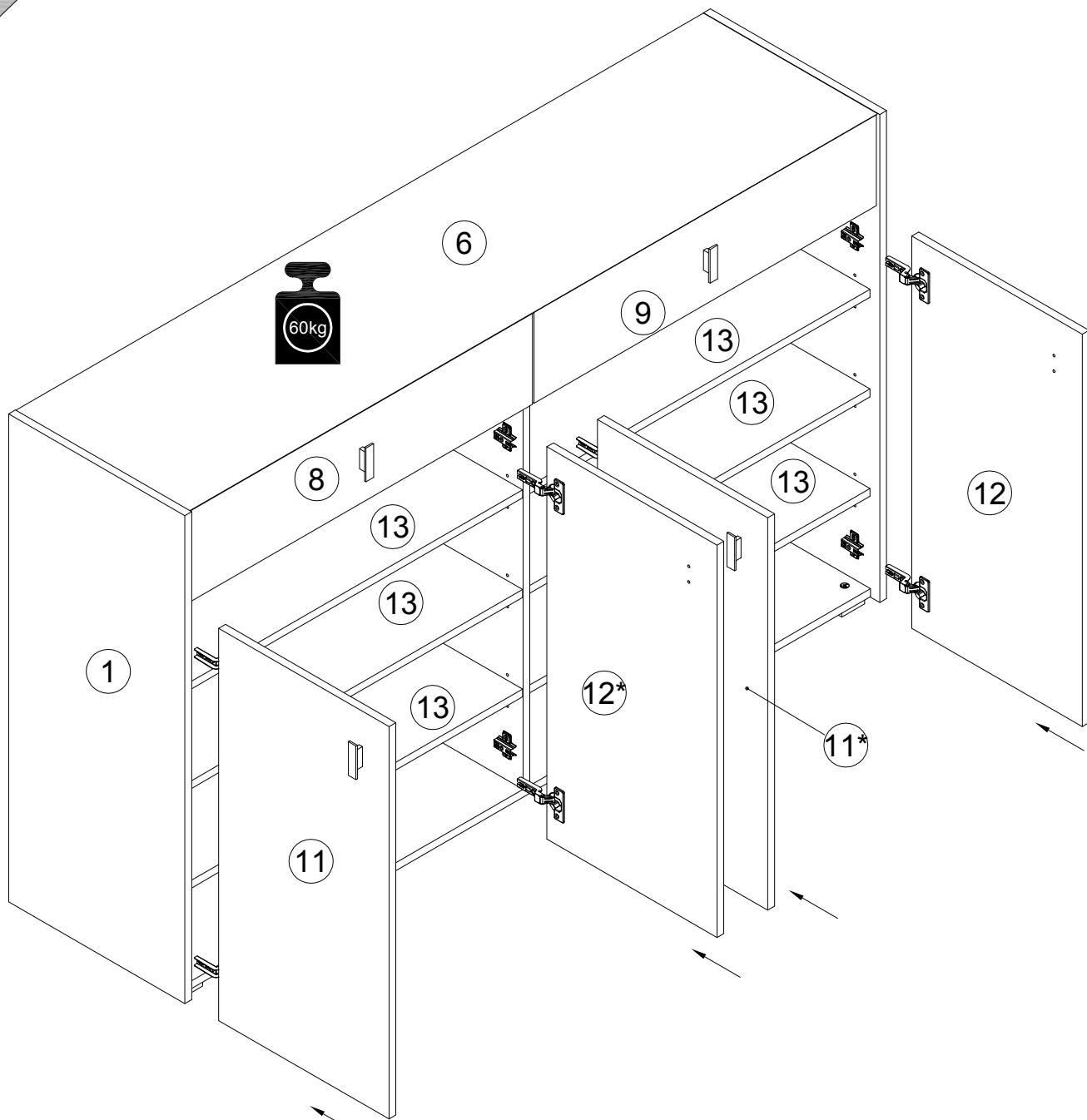
27

C 100640	 20x0.5	O 155999	 x2	P 000754	 3.5x16	Q 090185	 4.5x45	R 013869	 8x40
	x6				x4		x2		x2









Инструкция по уходу за мебелью и правила эксплуатации

1. Мебель рекомендуется эксплуатировать в бытовых помещениях с температурой воздуха не ниже +2 °С и относительной влажностью 45-70%.
2. Мебель должна быть защищена от воздействия прямых солнечных лучей, так как это вредит внешнему виду изделий и может изменить цвет поверхности.
3. Не следует ставить на поверхность мебели горячие предметы.
4. Случайно попавшую на поверхность изделия влагу, жидкость следует снять сухой тканью.
5. Удаление пыли с полированной или лакированной поверхности следует производить сухой тканью (фланель, миткаль).
6. Полированные и лакированные поверхности мебели рекомендуется освежать специально предназначенными для этого средствами.
7. Очищать стекла рекомендуется специальными составами, нанесенными на мягкую ткань.
8. Не допускается применение соды, стиральных порошков, абразивных паст, порошков и прочих, не предназначенных для ухода за изделиями мебели препаратов.

В связи с постоянной работой, направленной на улучшение потребительских свойств мебели, предприятие-изготовитель оставляет за собой право на изменения конструкции, не влияющие на качество и внешний вид изделия.