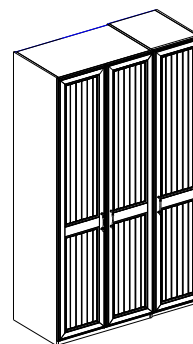
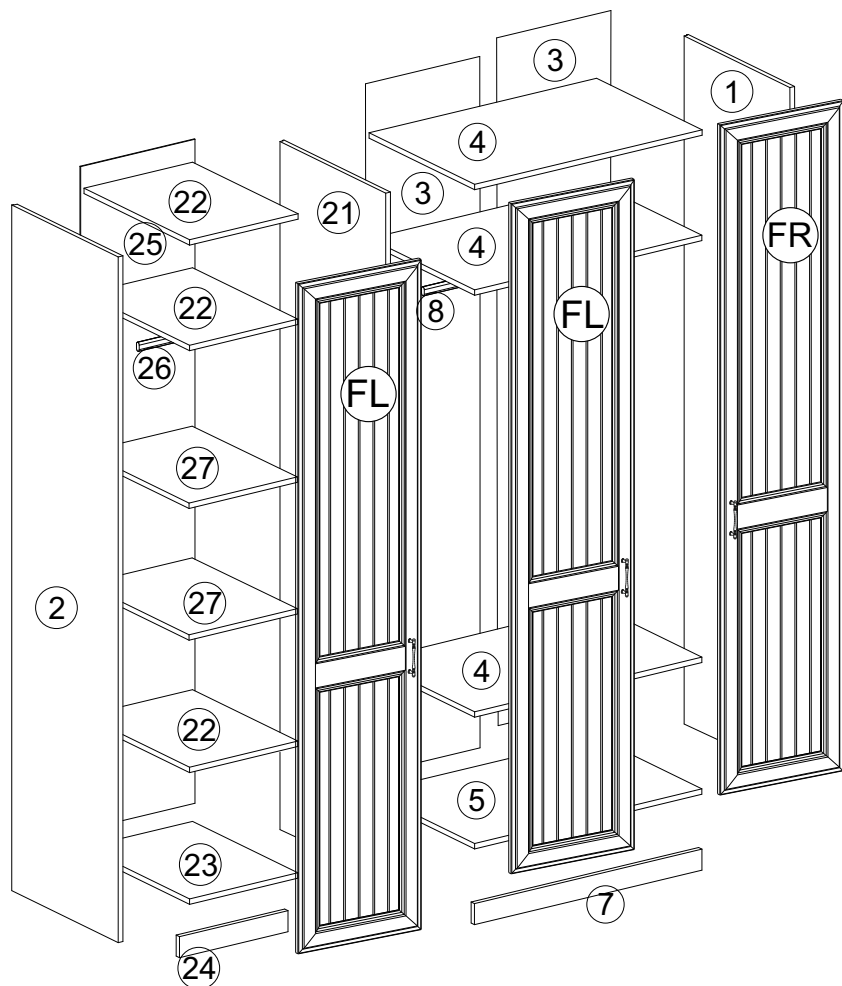


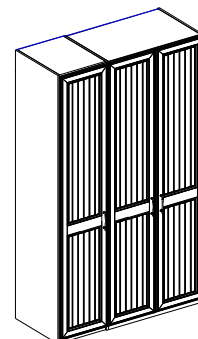
Сборка на примере левого варианта (правый - зеркально)



Вариант  
правый

**КОМП. 2020+2026**

арт.2020 1шт  
арт.2026 1шт  
арт.2021L 1шт  
арт.2021R 2шт



Вариант  
левый

**КОМП. 2020+2026**

арт.2020 1шт  
арт.2026 1шт  
арт.2021L 2шт  
арт.2021R 1шт

## Корпус шкафа арт.2020

№ уп	№ п/п	Наименование	Д	Ш	Т	К-во
2020/1	1	Стенка боковая правая	2280	580	18	1
	2	Стенка боковая левая	2280	580	18	1
	3	Н- профиль	2170			1
2020/2	4	Стенка задняя	2208	439	4	2
	5	Полка стяжная	864	565	18	3
	6	Дно	864	565	18	1
	7	Цоколь	864	70	18	1
	8	Вешалка (штанга)	858			1
2020/3		Фурнитура арт.2020				1 к-т

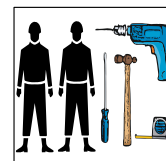
## Корпус шкафа арт.2026

№ уп	№ п/п	Наименование	Д	Ш	Т	К-во
2026/1	21	Перегородка	2280	566	18	1
	22	Полка стяжная	432	565	18	3
	23	Дно	432	565	18	1
2026/2	24	Цоколь	432	70	18	1
	25	Стенка задняя	2208	448	4	1
	26	Штанга	426			1
	27	Полка	430	560	18	2
2026/3		Фурнитура арт.2026				1 к-т

## Фасады для левого варианта

№ уп	№ п/п	Наименование	Д	Ш	Т	К-во
2021R	FR	Фасад арт.2021R	2236	446	25	1
2021L	FL	Фасад арт.2021L	2236	446	25	2

При отсутствии в упаковке детали или фурнитуры отметьте данную позицию на листе галочкой и отправьте лист предприятию-изготовителю.



**Уважаемый покупатель! Проверьте наличие деталей и фурнитуры, согласно комплекточной ведомости**  
Сборку следует производить, придерживаясь порядка и последовательности данной инструкции. Для исключения царапин защитную пленку снять после сборки изделия. Во избежание перекосов и других дефектов проводите сборку на ровном полу, покрытом тканью или мягкой бумагой.

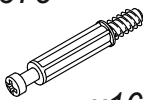

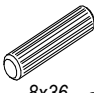
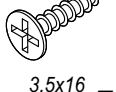
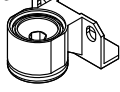




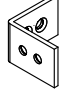
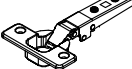

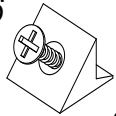


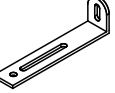


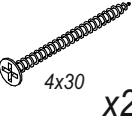
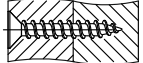
Мебель рекомендуется эксплуатировать в помещении с температурой не ниже +10°C и относительной влажностью 45-70%.

**Внимание!** Не допускается применение соды, стиральных порошков, абразивных паст, порошков и прочих препаратов не предназначенных для ухода за мебелью.

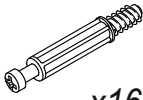

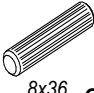
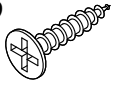

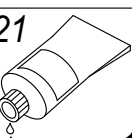




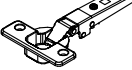

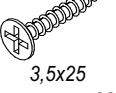




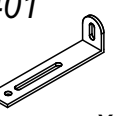

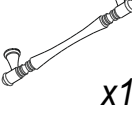
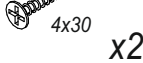
Предприятие-изготовитель гарантирует покупателю сохранение всех качественных показателей мебели, обусловленных ГОСТ 16371-2014 в течение 24 месяцев, со дня продажи магазином при **соблюдении условий транспортирования, правил сборки, эксплуатации и ухода.**

Предприятие-изготовитель постоянно совершенствуя процесс изготовления мебели, оставляет за собой право на изменения конструкции и фурнитуры, не влияющие на качество и функциональность изделия.

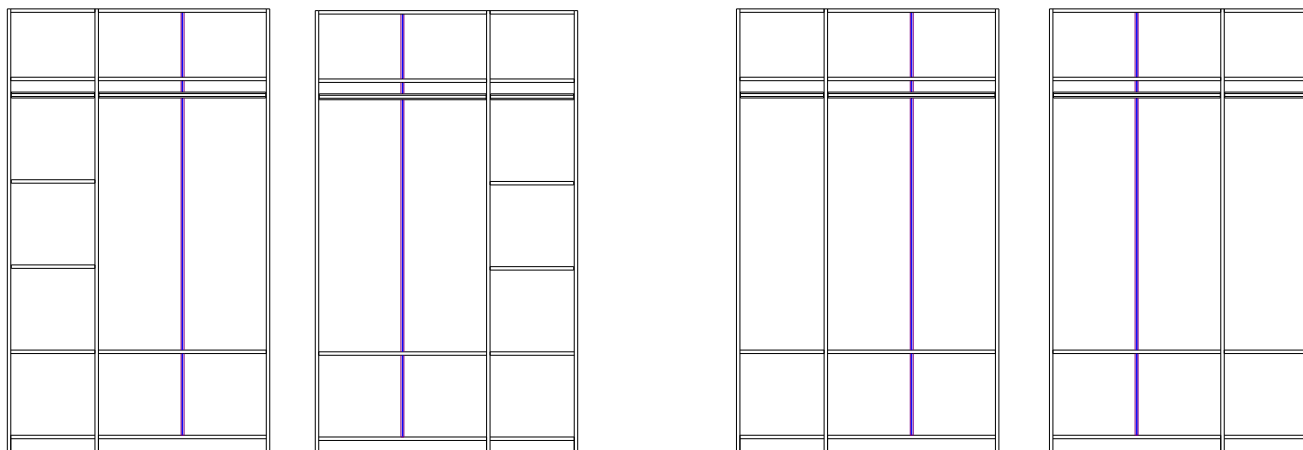
Фурнитура из уп.3 арт.2020

						378  x16	19  15x13,5 x16	3  8x36 x20
5  3,5x16 x72	30  x4	21  x1	101  №6 x1	27  Ø5 x28	26  Ø8 x4	347  25x25 x1	35  x8	426  H=0 x8
6  x8	4  Ø15 x12	38  x2	401  x2	198  M4X28 x4	425  x2	125  4x30 x2	шуруп для соединения рядом стоящих шкафов и стеллажей 	

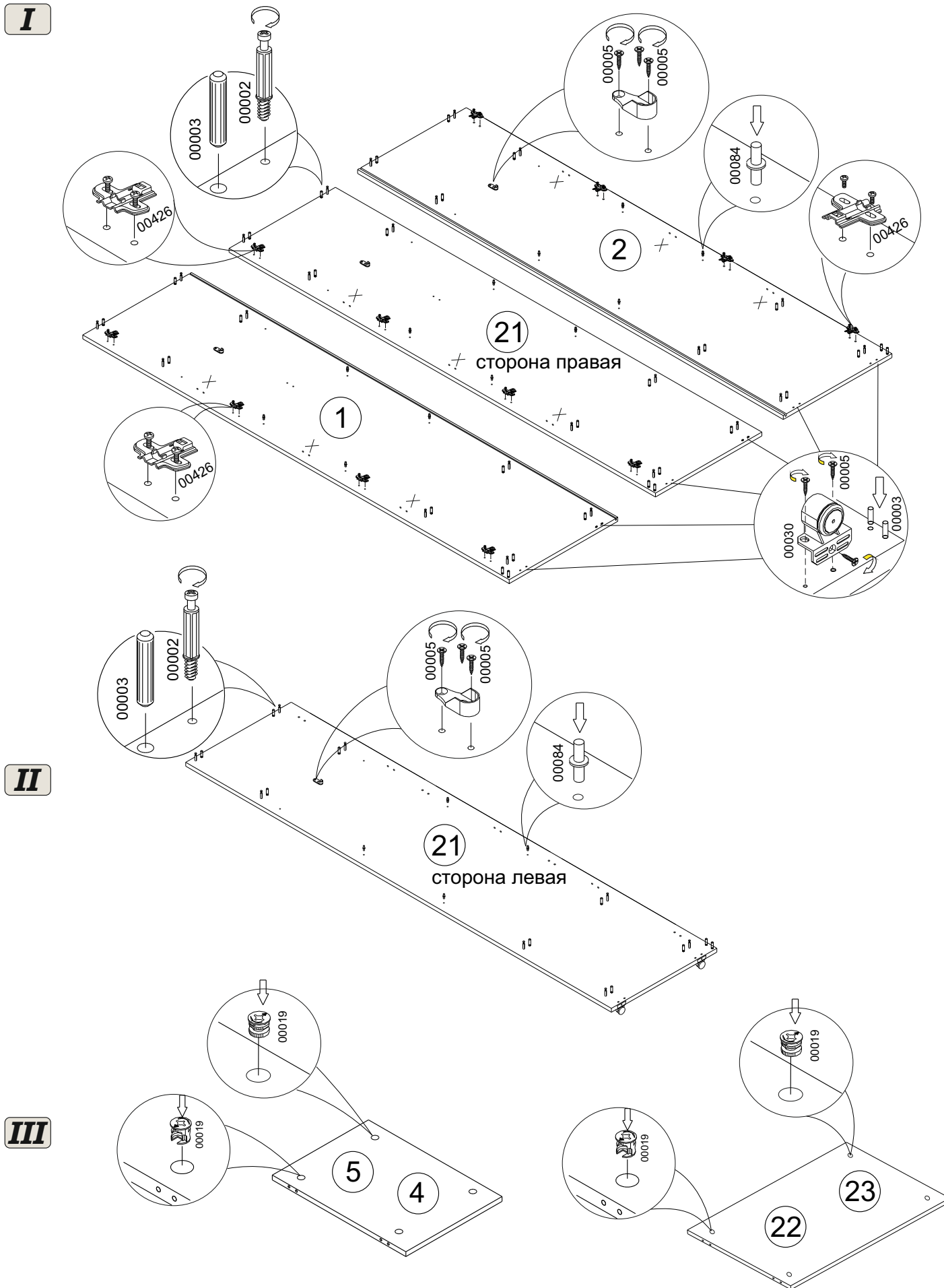
Фурнитура из уп.3 арт.2026

						378  x16	19  15x13,5 x16	3  8x36 x20
5  3,5x16 x36	30  x2	21  x1	101  №6 x1	27  Ø5 x26	26  Ø8 x4	84  x8	35  x4	426  H=0 x4
107  3,5x25 x5	40  x5	4  Ø15 x12	38  x2	401  x1	198  M4X28 x2	425  x1	125  4x30 x2	шуруп для соединения рядом стоящих шкафов и стеллажей 

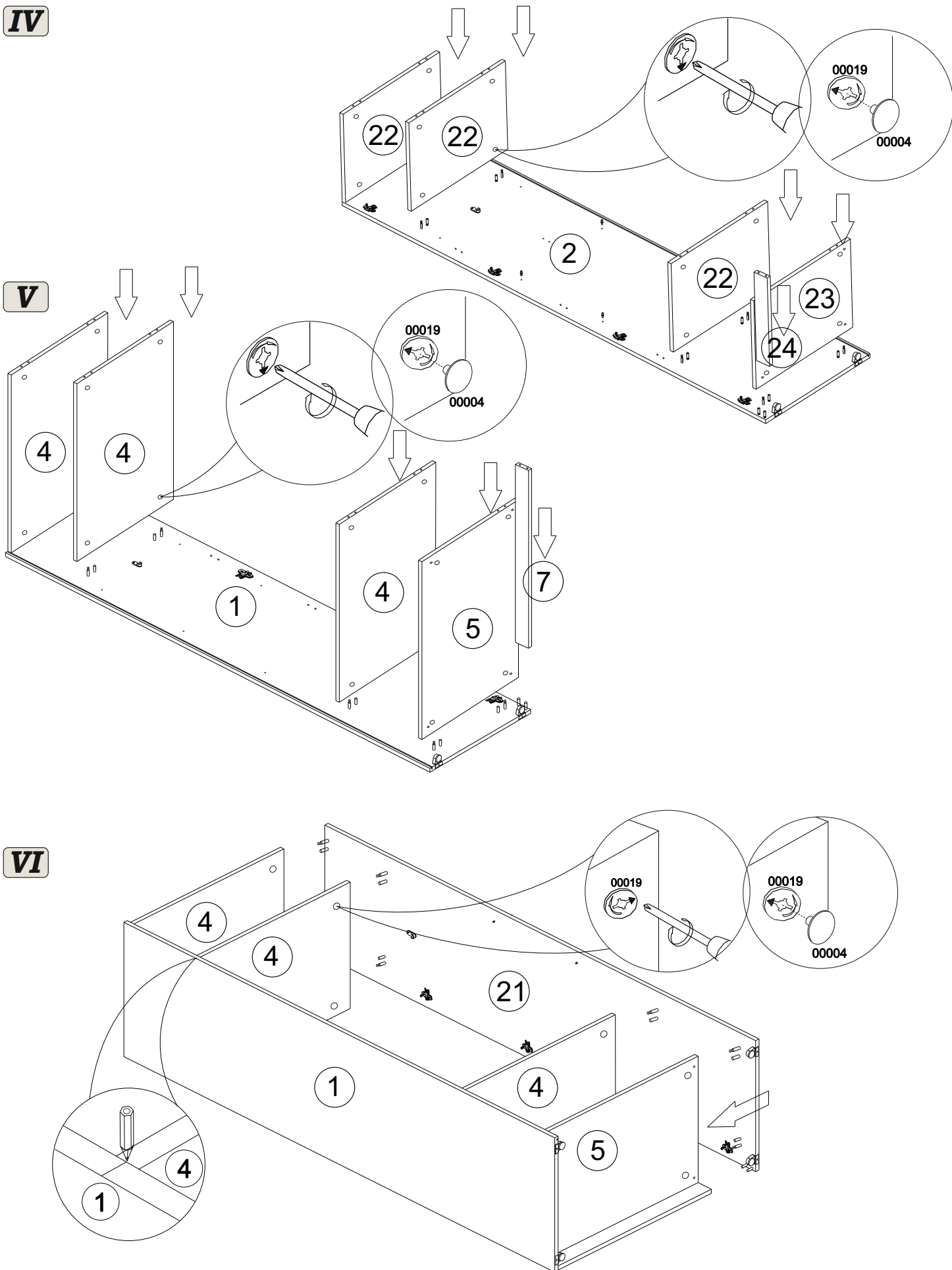
Варианты организации внутреннего пространства



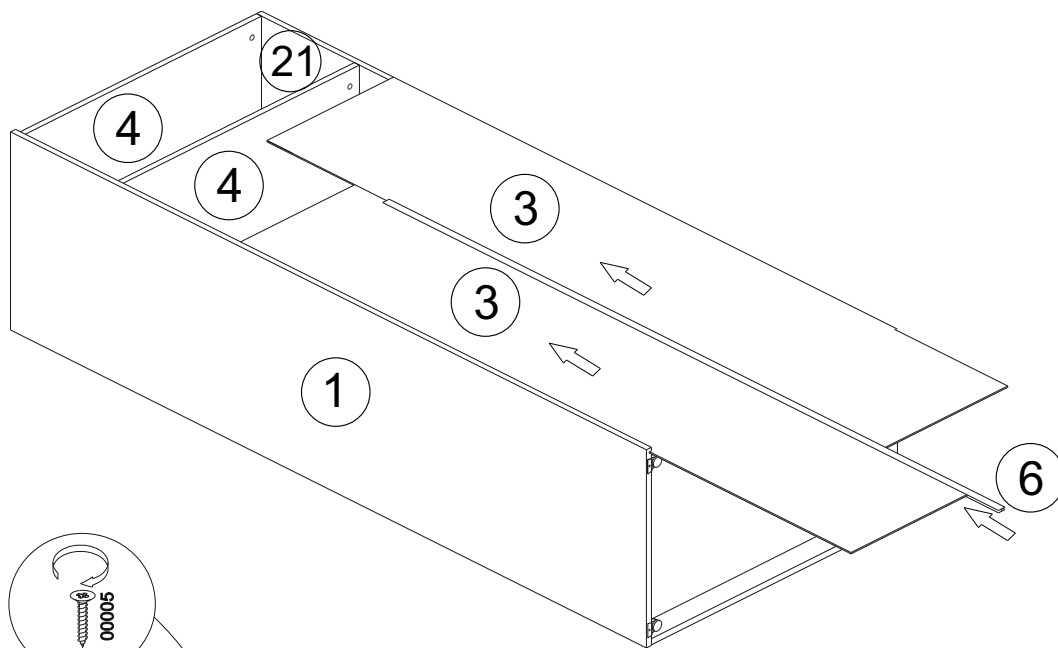
Сборка на примере левого варианта (правый - зеркально)



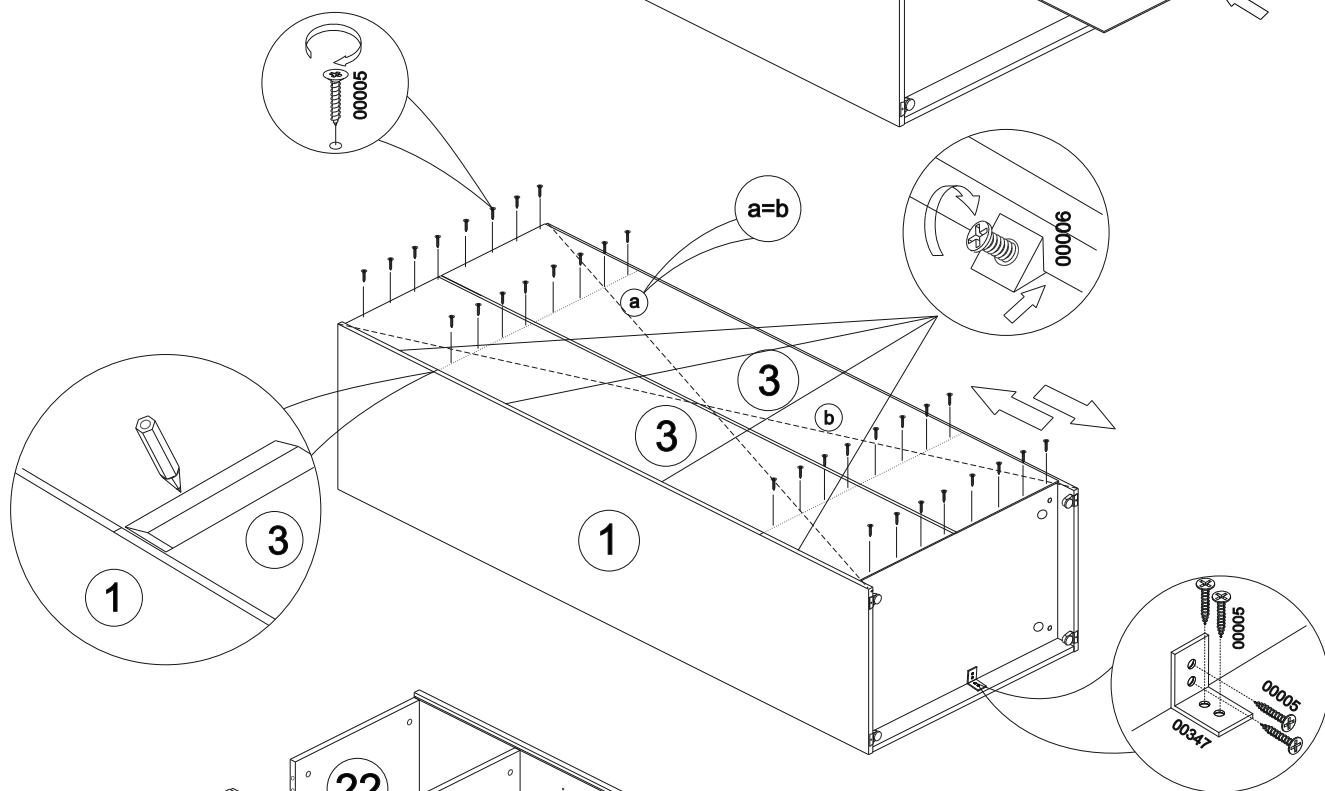
# Схема сборки Композиция арт. 2020 + арт.2026 (1350x605x2280)



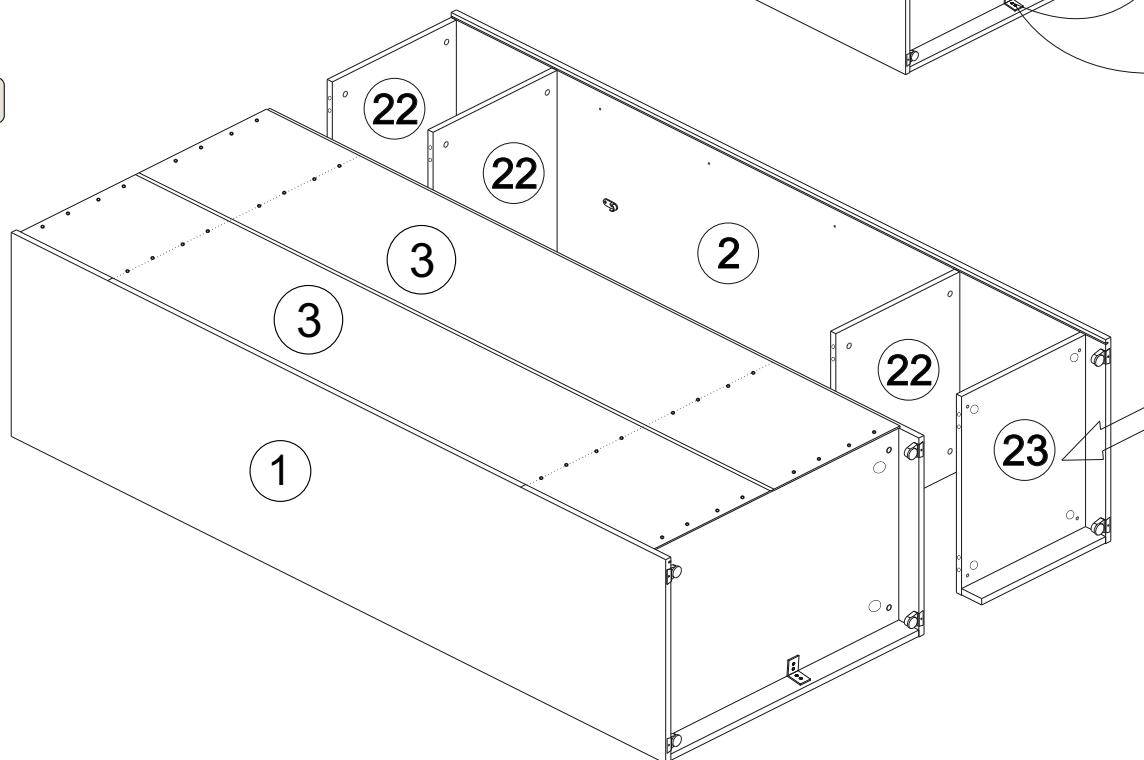
**VII**



**VIII**

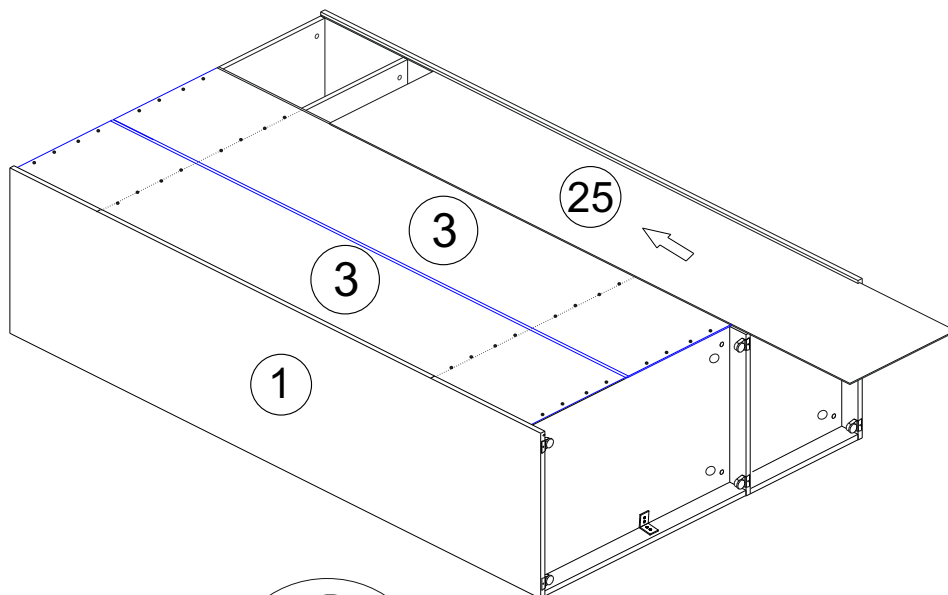


**IX**

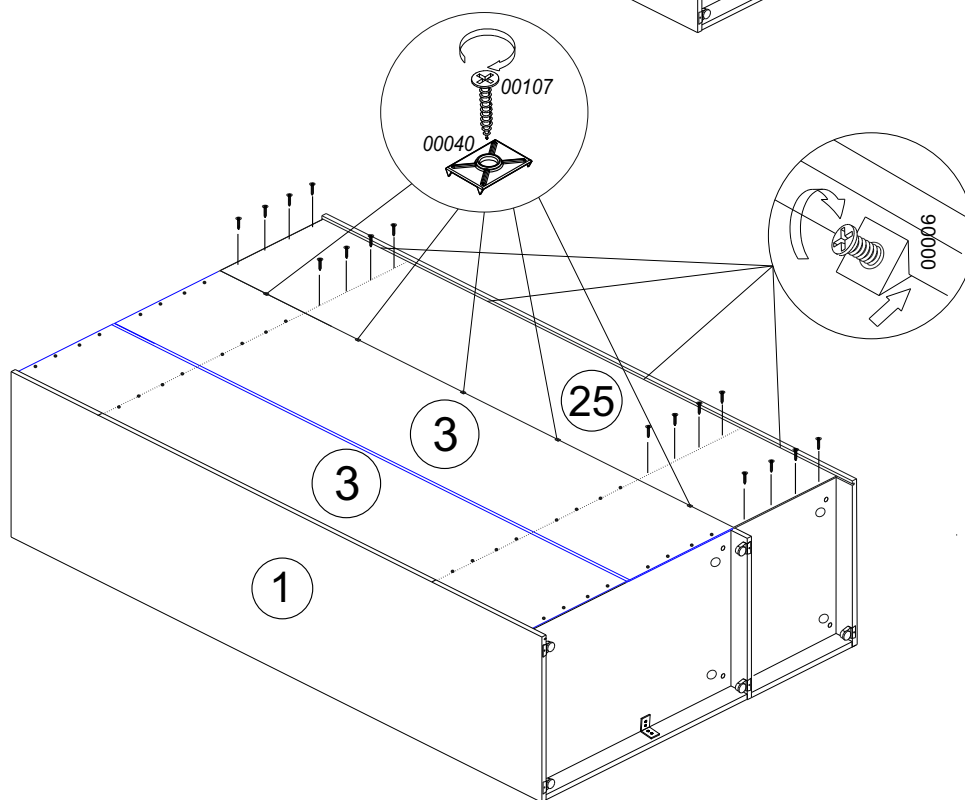


# Схема сборки Композиция арт. 2020 + арт.2026 (1350x605x2280)

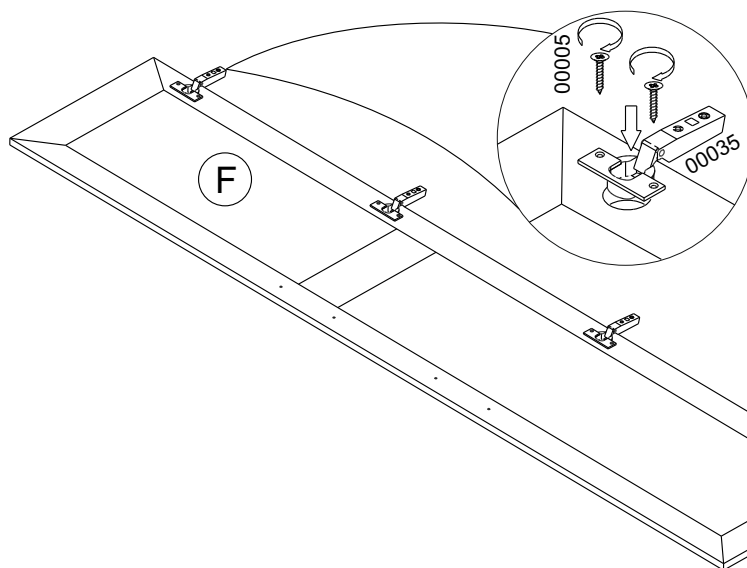
**X**



**XI**

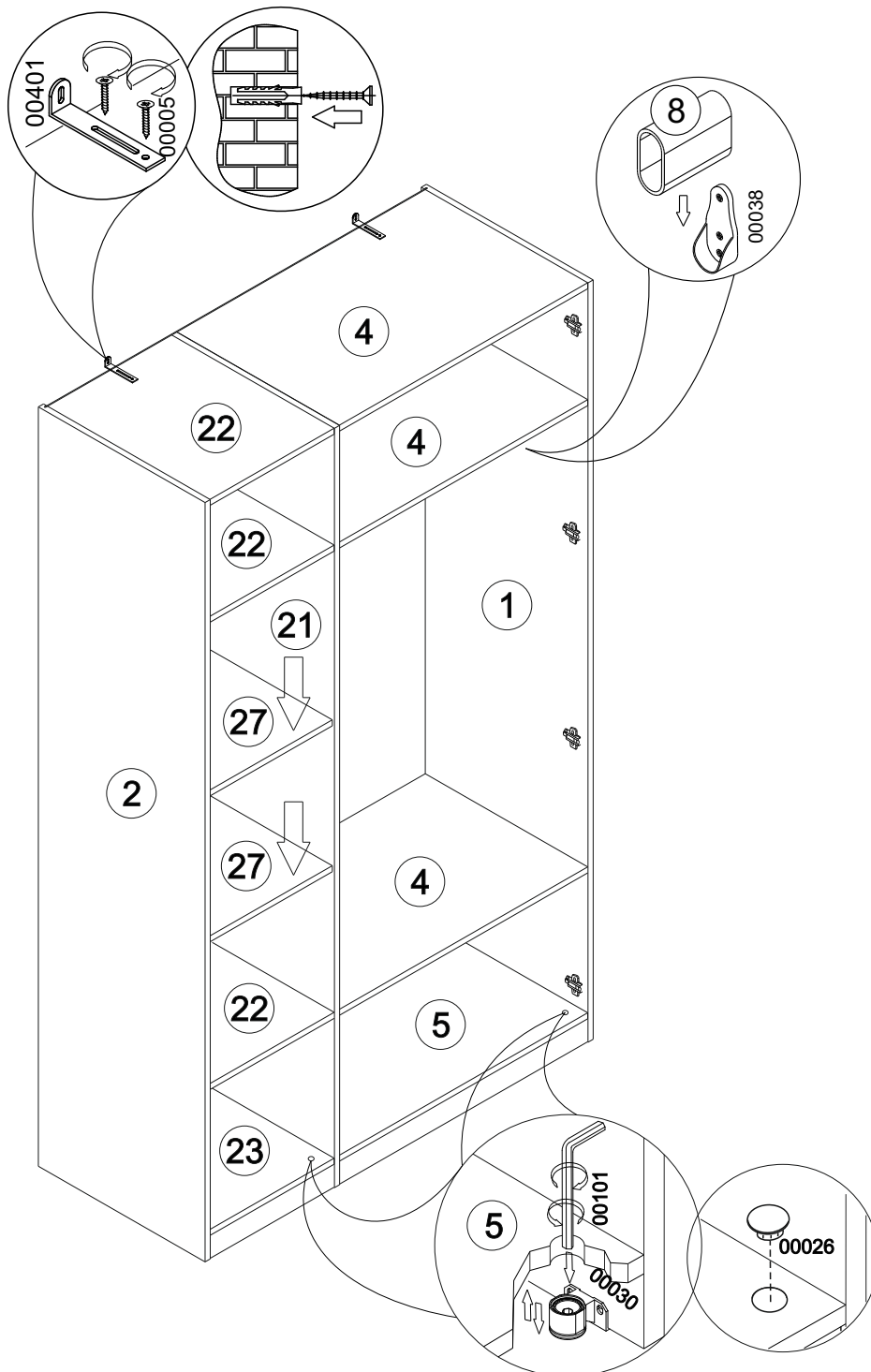


**XII**



**XIII**

**Примечание:**  
креплёжные элементы  
подобрать в соответствии  
с материалом стены.



**XIV**

