

LAZURIT

МЕБЕЛЬ



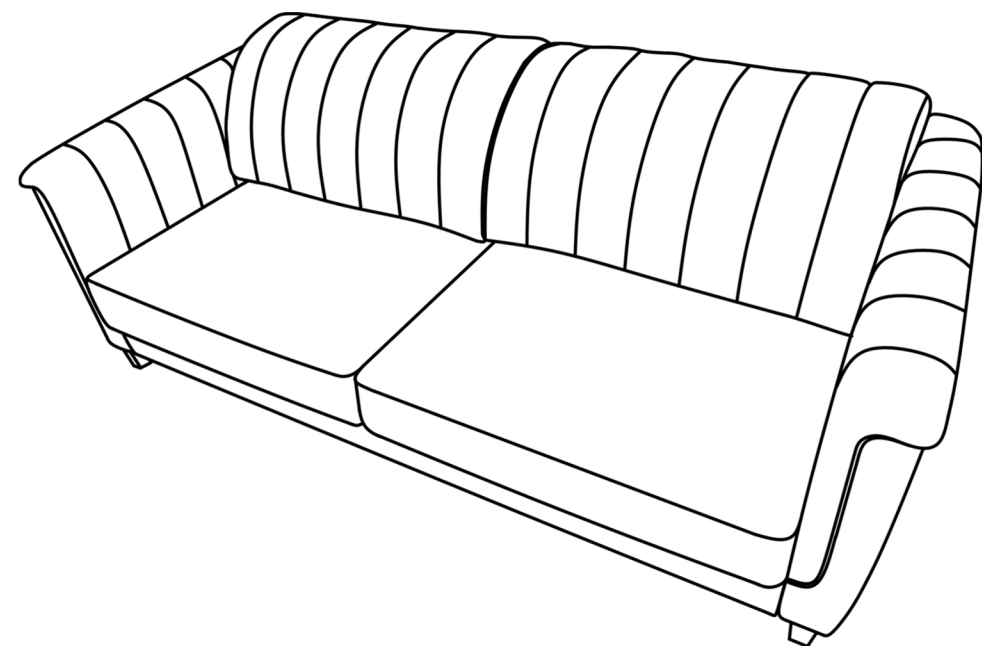
Инструкция по сборке и эксплуатации

«АМСТЕРДАМ»

Диван-кровать трехместный, прямой, механизм «Тик-Так»

ТР ТС 025/2012

Мебель для сидения и лежания



Каркас: фанера, брус хвойных пород, ДСтП, ЛДСтП, ДВП

Наполнение: ППУ марок ST, S

Отделочные материалы: см. паспорт изделия.

1. Комплектующая ведомость изделия.

Транспортировочное место	Состав пакета	
	Наименование	Количество, шт
Пакет №1	Диван	1
	Стенка задняя	1
	Подушка спинки	2
Пакет №2	Подлокотник левый	1
	Подлокотник правый	1
Коробка с фурнитурой	Паспорт изделия	1
	Образец облицовочного материала	1
	Инструкция по сборке	1
	Опора шпилька 30мм h=95мм	1
	Опора 60x60мм h=100мм	4
	Винт М6х90 потай.	4
	Подпятник войлочный Pacific 25x25мм	4
	Винт М8х80 пл.гол.в/ш	4
	Винт М8х20 пл.гол.в/ш	4
	Перчатки	1
	Ключ шестигранный 5мм	1

2. Порядок распаковки.

ВНИМАНИЕ!

- 1) Проверьте вид и целостность деталей в упаковке!**
Претензии по их повреждению принимаются только у изделий без следов сборки.
- 2) Сохраните упаковку до окончания сборки!**
При выявлении в процессе сборки брака и некомплектности изделия необходимо сохранить упаковку до момента выезда к Вам представителя торговой компании. При выявлении дефектов мебели, по возможности сделать видео и фото съемку данных дефектов.
- 3) Проверьте количество деталей и фурнитуры по ведомости.** Предприятие-изготовитель оставляет за собой право вносить конструктивные изменения в изделие, заменять фурнитуру и метизы на аналогичные, не ухудшающие внешний вид и не влияющие на функциональные свойства изделия.
- 4) Соблюдайте порядок сборки, данный в этой инструкции! (см.п 3)**
При несоблюдении инструкций по сборке и эксплуатации с компании-производителя снимаются гарантийные обязанности.
- 5) Для установки мебели выбирайте ровный участок пола!**
При искривлениях пола возможны отклонения в работе механизма трансформации мебели, перекосы формы изделия.
- 6) Проводить сборку мебели вдвоем. Перемещать все детали бережно, без рывков, избегать их падений и ударов!**
- 7) Передвигайте мебель и ее детали, только слегка приподнимая.**
Это позволит исключить деформации и поломки.
- 8) Обязательно смажьте механизм трансформации перед сборкой силиконовой смазкой!**
Это позволит избежать появления преждевременного скрипа металлического каркаса мебели.

6. Правила безопасной эксплуатации.

- 6.1.** Процесс трансформации сиденья производить прилагая усилия строго по центру элемента и не допуская перекосов. Несоблюдение данного правила приведет к повреждениям декоративного покрытия боковых стенок бельевого короба.

Примечание:

На моделях с механизмом трансформации «Тик-Так» на спинке дивана остаются технологические следы от направляющих нижней части каркаса (особенно если в качестве материала для обивки используется ткань с высоким ворсом). Это не является дефектом изделия и не может послужить причиной рекламации от клиентов.

- 6.2.** Запрещено садиться на спинку и подлокотники (рис.1).
- 6.3.** Запрещено прыгать на мебели.
- 6.4.** При перемещении не толкайте и не тяните мебель, перемещение осуществлять только приподняв над поверхностью пола взявшись за основание каркаса снизу (рис. 2)



рис.1

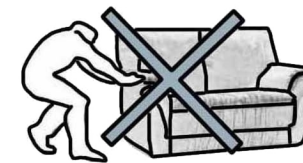


рис.2

- 6.5. Предельная нагрузка на механизм «тик-так» - 240кг.**
Предельная нагрузка на бельевого короб составляет 60кг.

7. Примечание.

- 7.1. Внимание!** Материал, из которого изготовлена мебель, может обладать характерным запахом, сохраняющимся после вскрытия упаковки и сборки. Пылесосьте поверхность мебели и проветривайте помещение, чтобы запах исчез.
- 7.2.** Незначительный люфт механизма в процессе трансформации не является дефектом.
- 7.3.** Рекомендуется осматривать и подтягивать резьбовые соединения раз в полгода.
- 7.4.** Для формирования комфортного и ровного спального места рекомендуется использовать матрасник или топเปอร์ (размер спального места: 1960x1490мм).
- 7.5. Не пытайтесь разобрать механизм подъема самостоятельно - это травмоопасно**

8. Контактная информация производителя.

Изготовлено по заказу ООО ТД «Лазурит»:

ИП Госович И.И., свидетельство серия 44 № 000620505, выдано Межрайонной инспекцией Министерства Российской Федерации по налогам и сборам № 7 по Костромской области 25.04.2006 г. Фактический адрес: 156025, Российская Федерация, г.Кострома, ул.Коммунаров, 40 Тел. : +7(4942)35-42-71, Режим работы: пн.-пт. с 8:00 до 17:00, обед с 13:00 до 14:00

Рис. 3

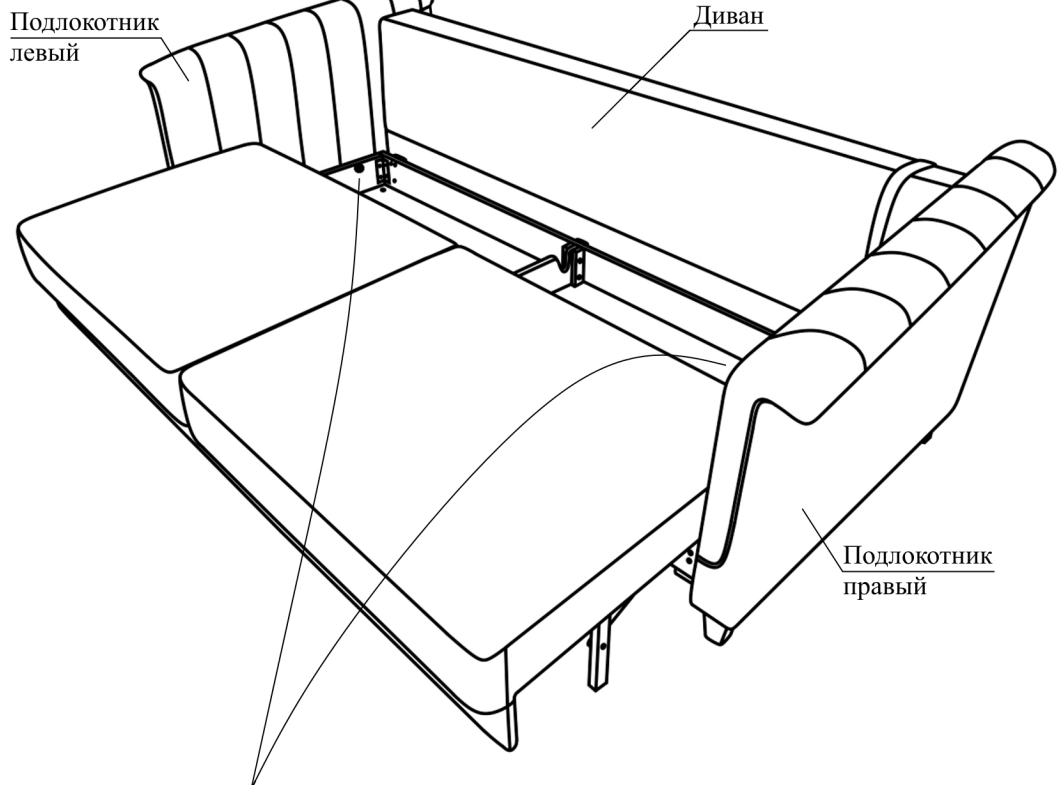


Рис. 4

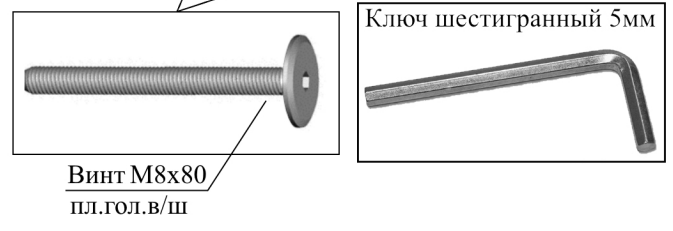
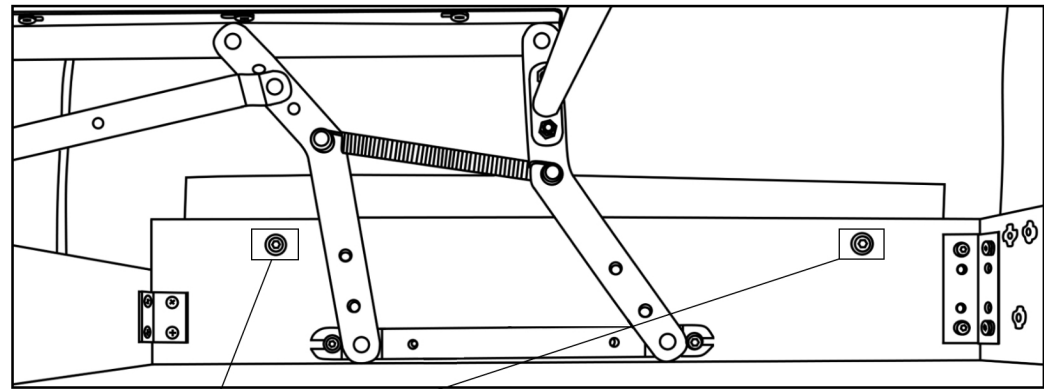
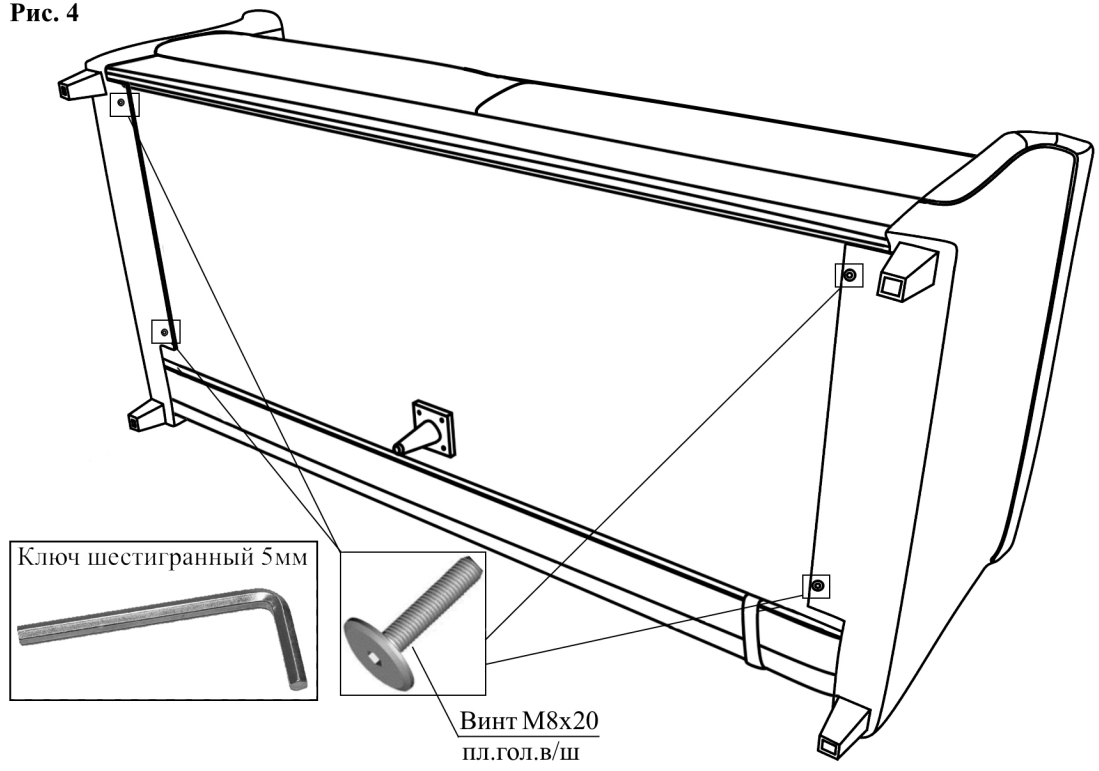
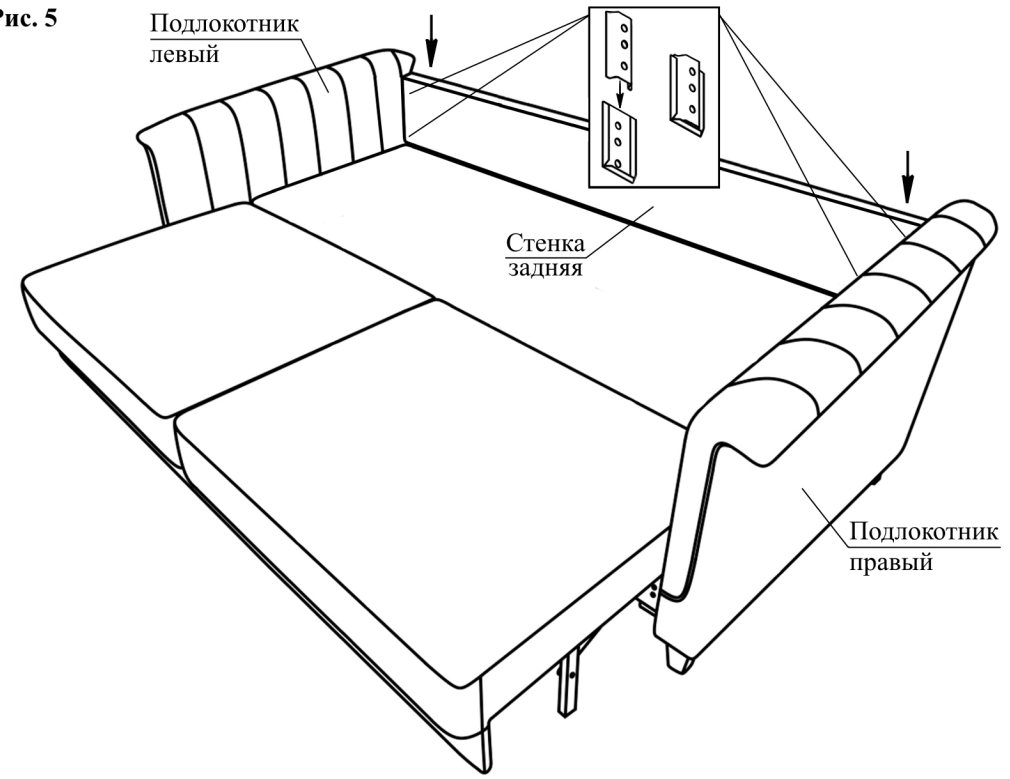


Рис. 5



4. Требования безопасности мебельной продукции при эксплуатации.

- 4.1. Использование мебельной продукции, выпущенной в обращение, должно осуществляться по назначению изделия мебели, указанному в маркировке, инструкции по сборке, эксплуатации и уходу, а также (при необходимости) с учетом допустимых предельных нагрузок, указанных изготовителем.
- 4.2. Мебельная продукция, поставляемая в разобранном виде, должна собираться в соответствии с приложенной изготовителем инструкцией по сборке, включающей комплектуючную ведомость и схему монтажа.
- 4.3. При эксплуатации мебельной продукции необходимо исключить попадание воды и иных жидкостей на элементы изделий мебели, соприкасающихся с полом.
- 4.4. При установке изделий мебели в непосредственной близости от нагревательных и отопительных приборов их поверхности во время эксплуатации должны быть защищены от нагрева. Температура нагрева элементов мебели не должна превышать +40°C.

5. Схема трансформации дивана.

	1. Снять подушки спинки.
	2. Взявшись за низ передней панели дивана, легким движением вверх и вперед выдвинуть сиденье на себя.
	Опустить сиденье вниз до касания ножек с поверхностью пола. При этом образуется доступ к бельевому коробу дивана.
	3. В образовавшееся пространство опустить спинку
	

ВНИМАНИЕ!

Процесс трансформации осуществлять с приложением усилий строго по центру механизма

3. Порядок сборки.

- 3.1. Установить опоры на подлокотники с помощью винтов М6х90. Приклеить войлочные подпятники (рис. 1).
- 3.2. Установить среднюю опору на дно дивана, ввернув резьбовую шпильку в установленную футорку каркаса (рис. 2).
- 3.3. Закрепить подлокотники к дивану при помощи винтов М8х80 (рис. 3) и М8х30 (рис. 4)
- 3.4. Установить стенку заднюю так, чтобы ответные части зацепов на стенке и подлокотниках вошли друг в друга (рис. 5).
- 3.5. Установить подушки спинки.

Рис. 1

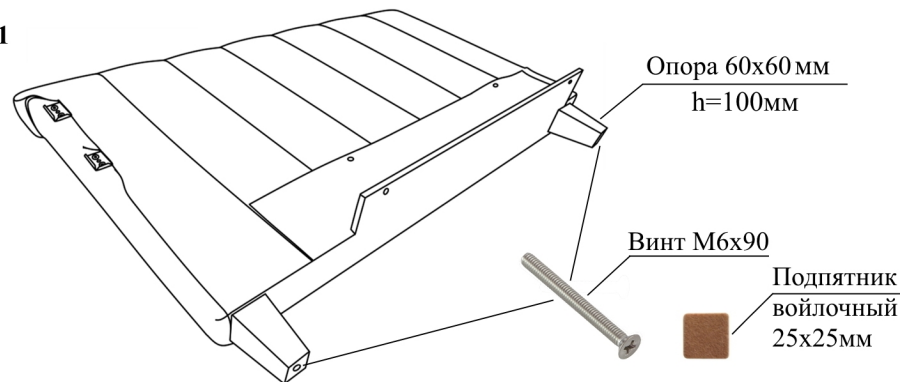


Рис. 2

