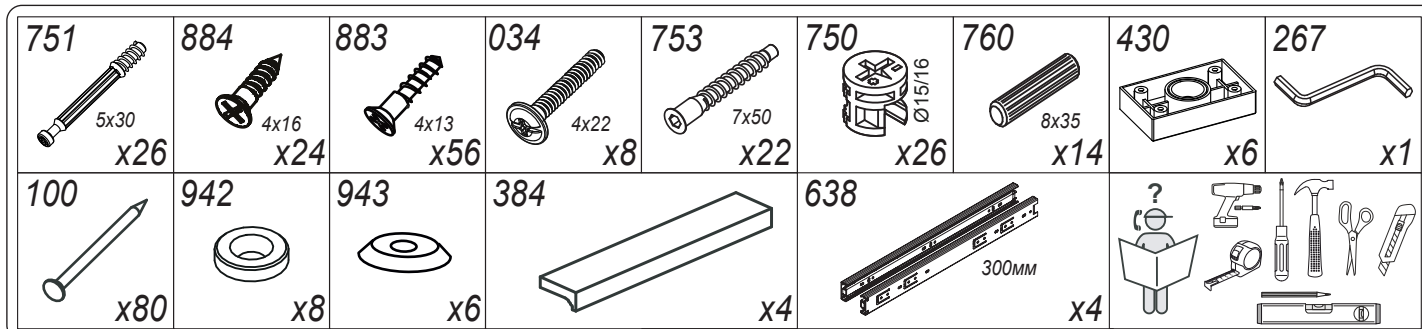


№уп.	Наименование	Д, мм	Ш, мм	Т, мм	Кол-во
1	1-7 Стенка вертикальная правая	825	425	16	1
2	1.1-7 Стенка вертикальная левая	825	425	16	1
3	6-5 Стенка боковая правая	400	110	16	1
4	6.1-5 Стенка боковая левая	400	110	16	1
5	8-6 Стенка боковая правая	400	135	16	3
6	8.1-6 Стенка боковая левая	400	135	16	3
7	10-7 Перегородка	383	110	16	1
	Фурнитура	1 комплект			
8	2-7 Крышка	1200	443	22	1
9	3-7 Стенка горизонтальная	1200	439	22	1
10	4-7 Распорка	1164	160	22	1
11	6-1-7 Накладка	1194	150	16	1
12	8-7 Стенка задняя	1106	110	16	1
13	14-7 Накладка	1194	220	16	3
14	12-7 Стенка задняя	1106	135	16	3
15	5-7 Стенка задняя	1184	403	4	1
16	6-7 Стенка задняя	1184	454	4	1
17	9-7 Дно ящика	1138	408	4	4

При отсутствии в упаковке детали или фурнитуры отметьте данную позицию на листе галочкой и отправьте лист предприятию - изготовителю.



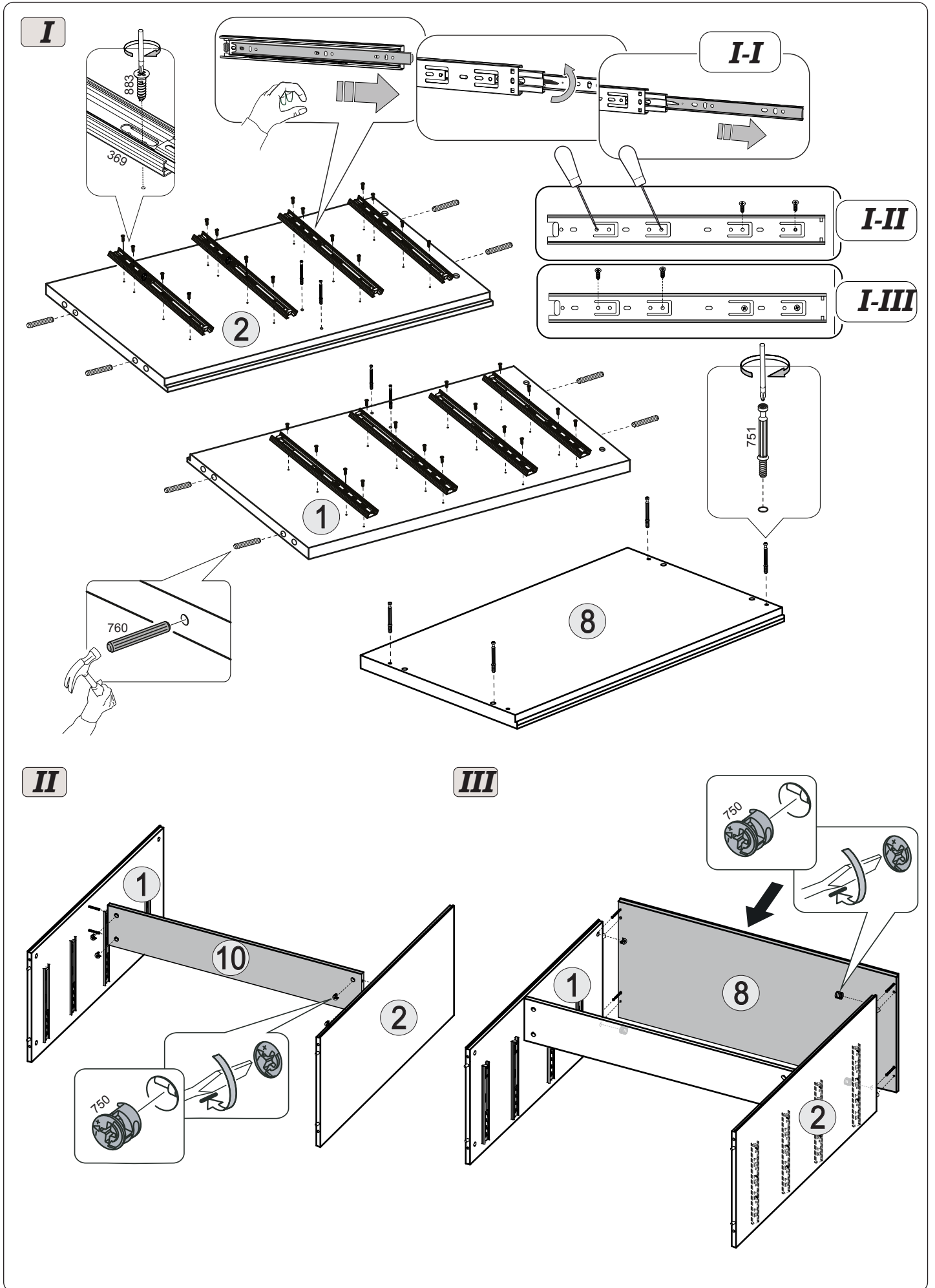
Уважаемый покупатель! Проверьте наличие деталей и фурнитуры, согласно комплектационной ведомости.

Сборку следует производить, придерживаясь порядка и последовательности данной инструкции. Для исключения царапин защитную пленку снять после сборки изделия. Во избежание перекосов и других дефектов проводите сборку на ровном полу, покрытом тканью или мягкой бумагой.

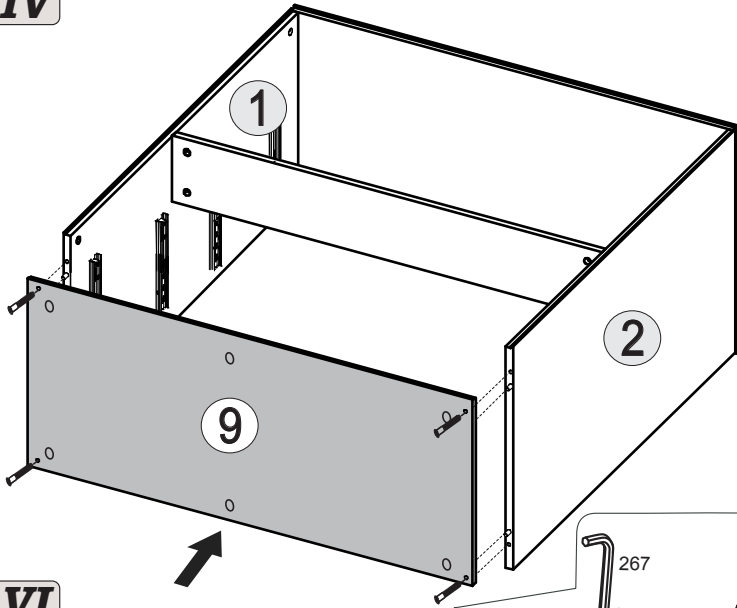
Мебель рекомендуется эксплуатировать в помещении с температурой не ниже +10°C и относительной влажностью 45-70%. **Внимание!** Не допускается применение соды, стиральных порошков, абразивных паст, порошков и прочих препаратов не предназначенных для ухода за мебелью.

Гарантируем покупателю сохранение всех качественных показателей мебели, обусловленных ГОСТ 16371-2014 в течении 36 месяцев со дня продажи магазином при соблюдении условий транспортирования, правил сборки, эксплуатации и ухода.

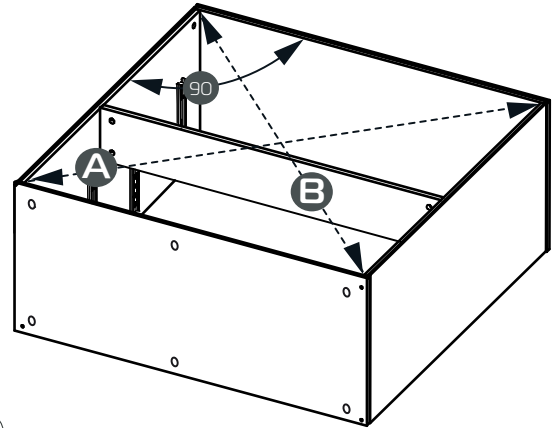
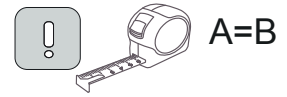
Предприятие-изготовитель постоянно совершенствуя процесс изготовления мебели, оставляет за собой право на изменения конструкции и фурнитуры, не влияющих на качество и функциональность изделия.



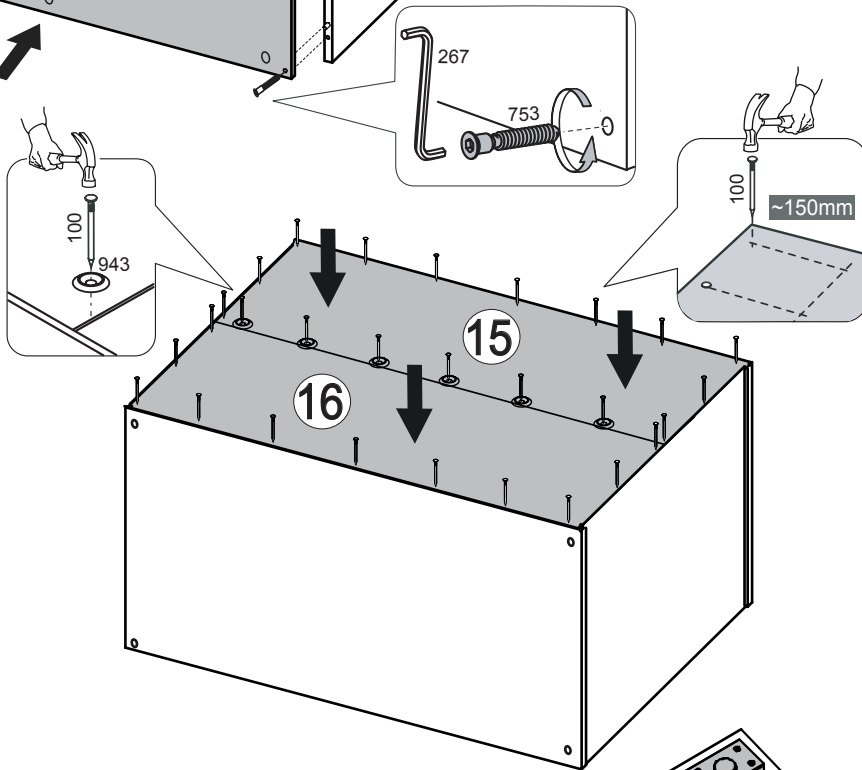
IV



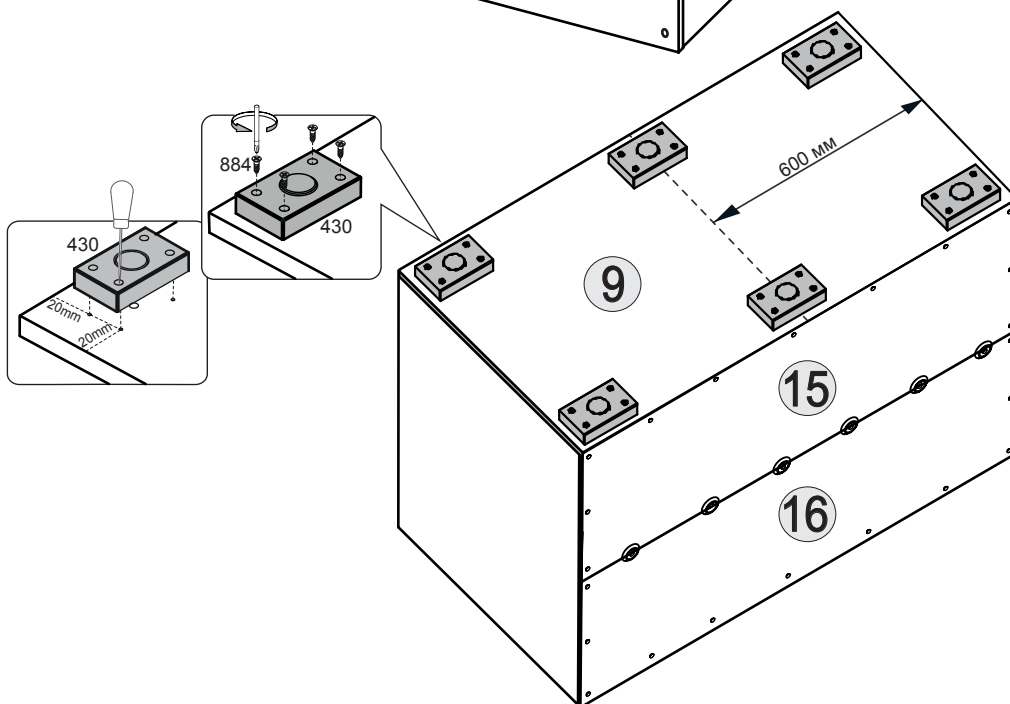
V

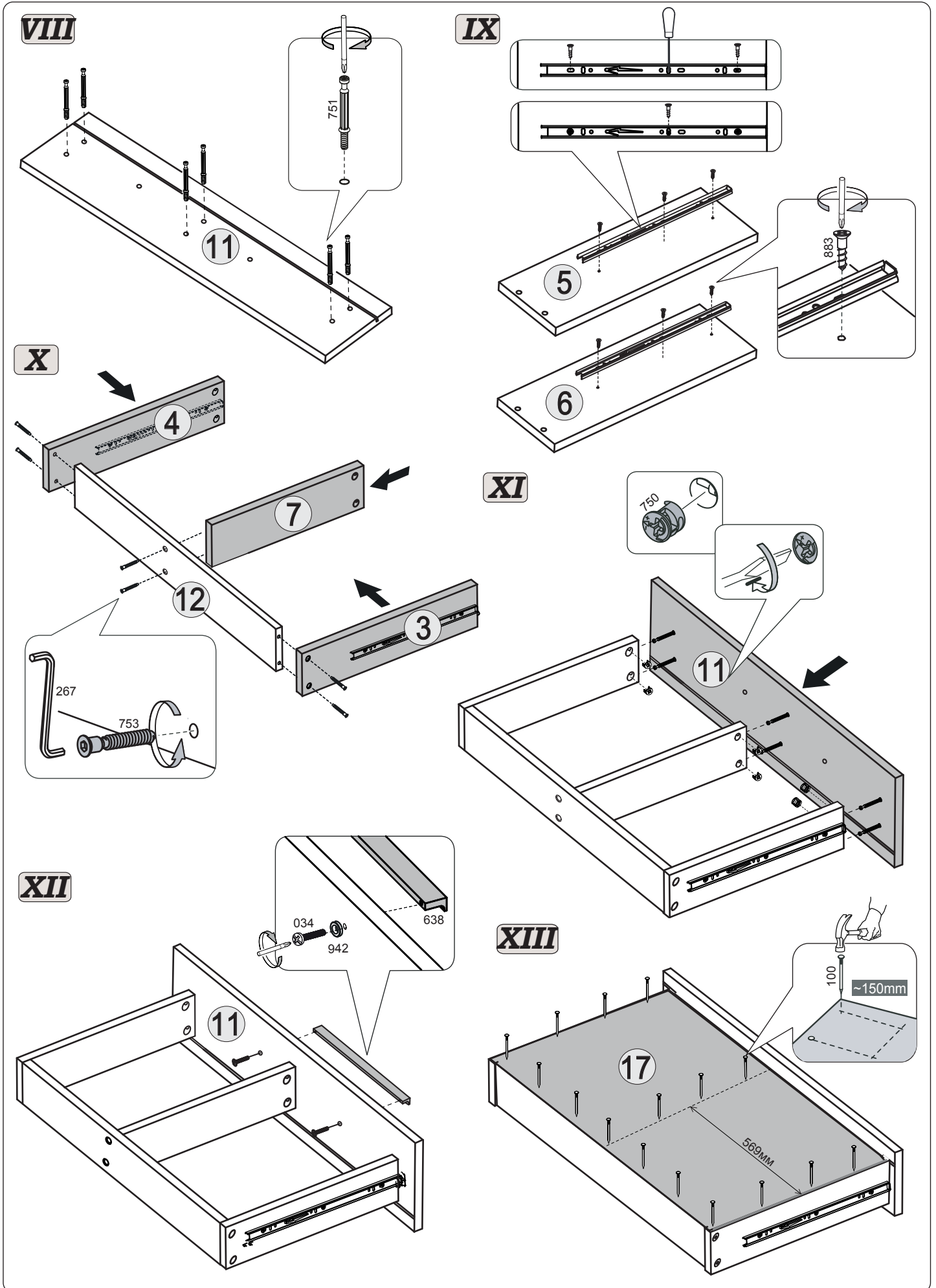


VI

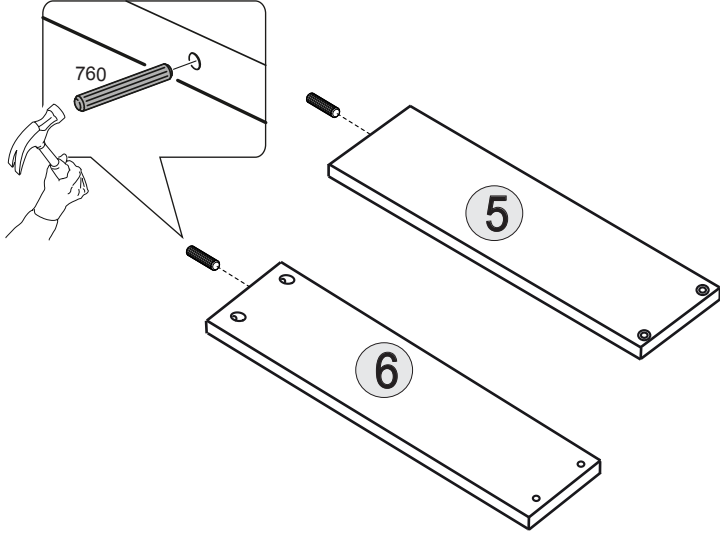
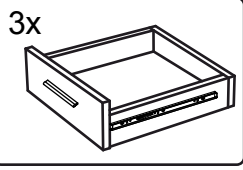


VII

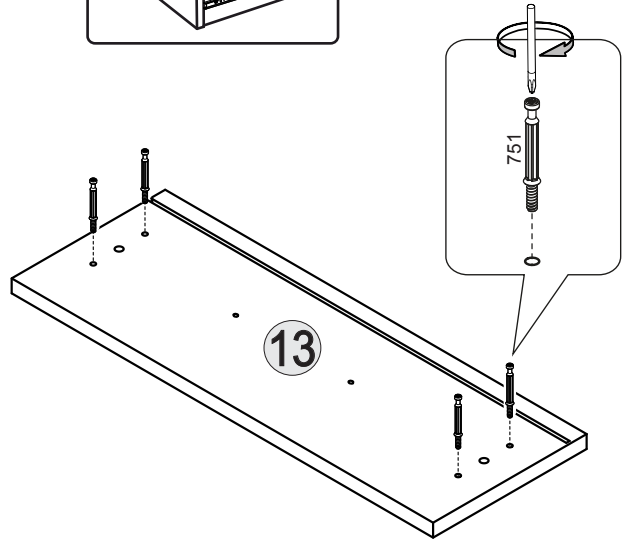
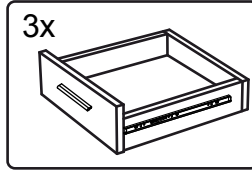




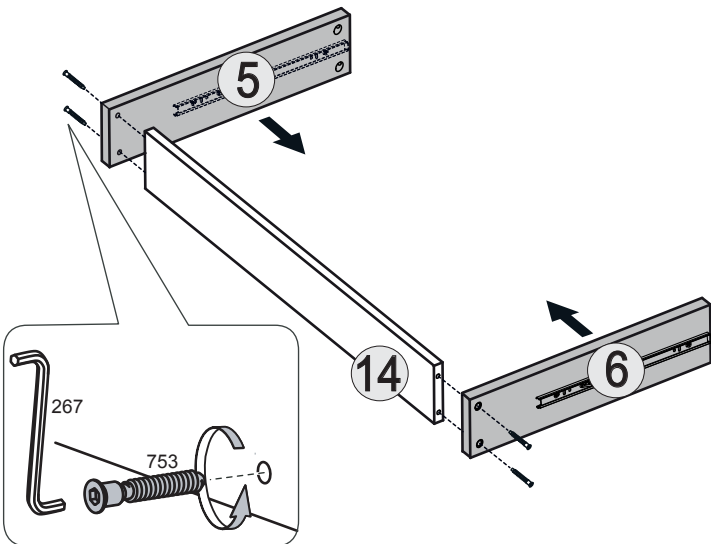
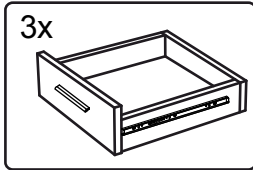
XIV



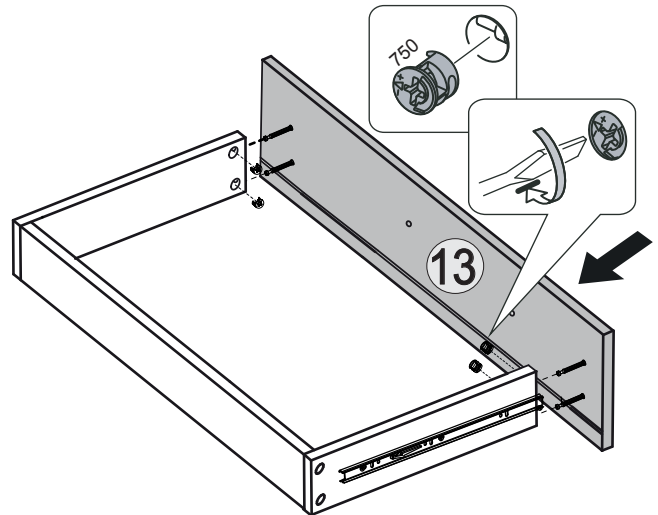
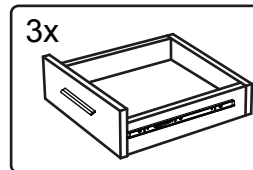
XV



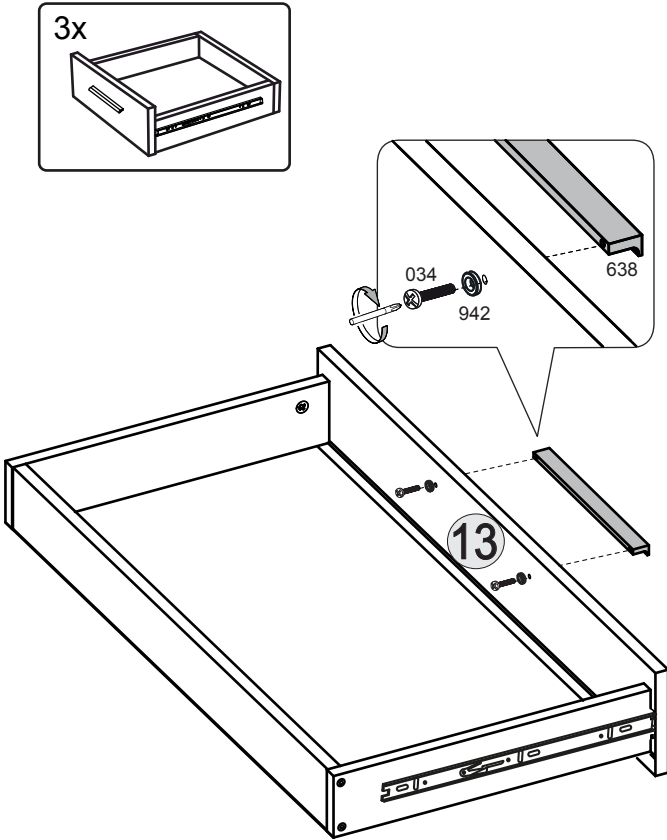
XVI



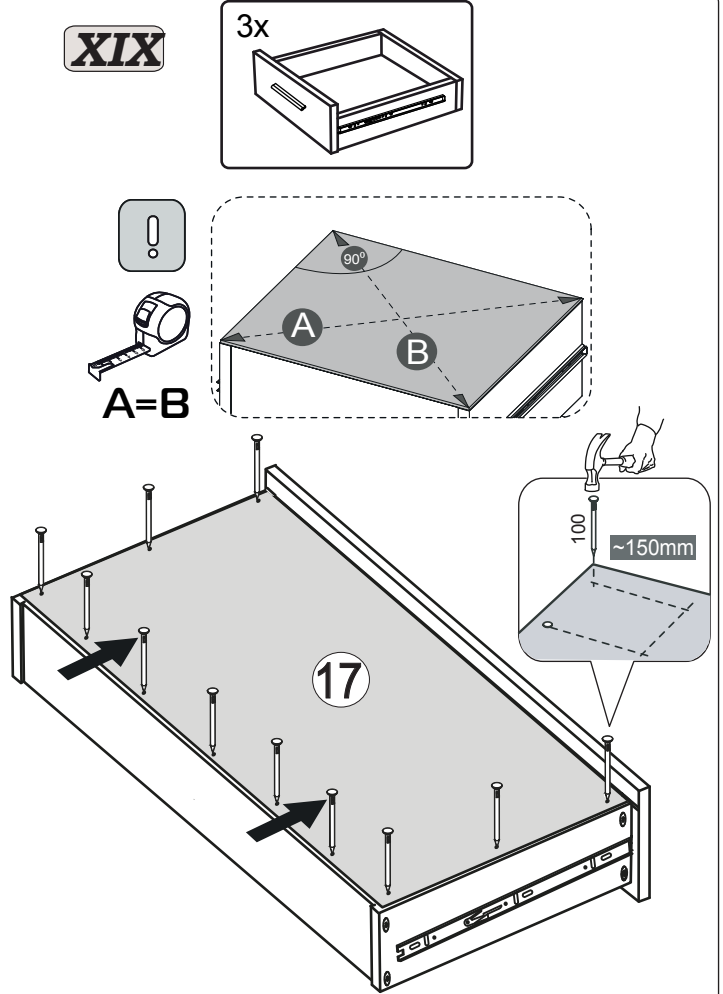
XVII



XVIII



XIX



XX

