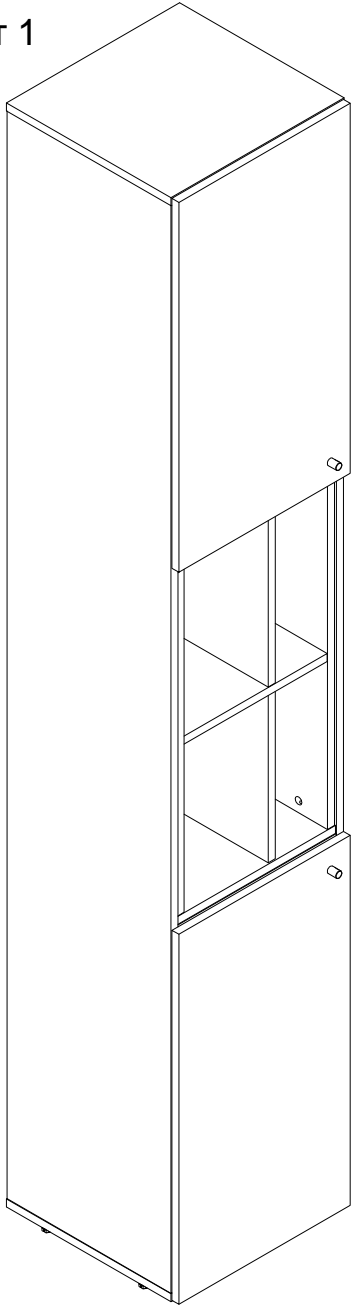


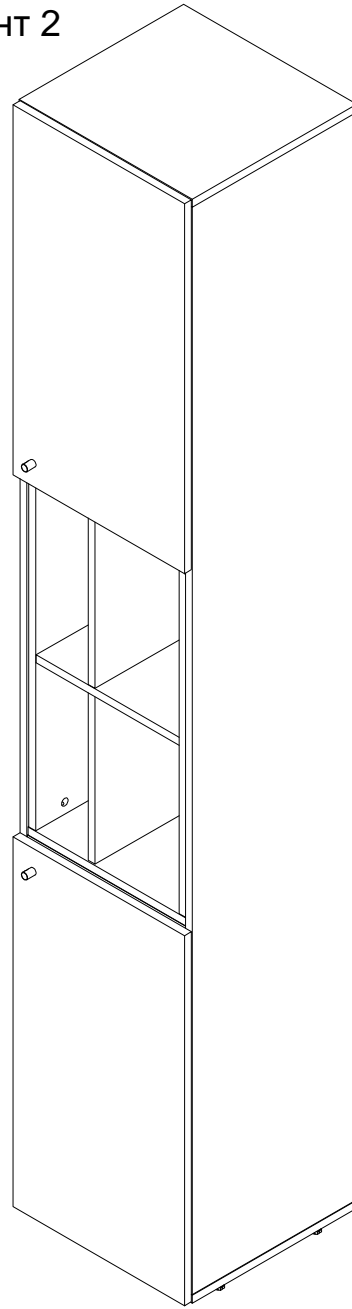
# EAC

инструкция по сборке  
**Шкаф арт. 6973**

Вариант 1



Вариант 2



габаритные размеры

высота - 2218 мм

ширина - 400 мм

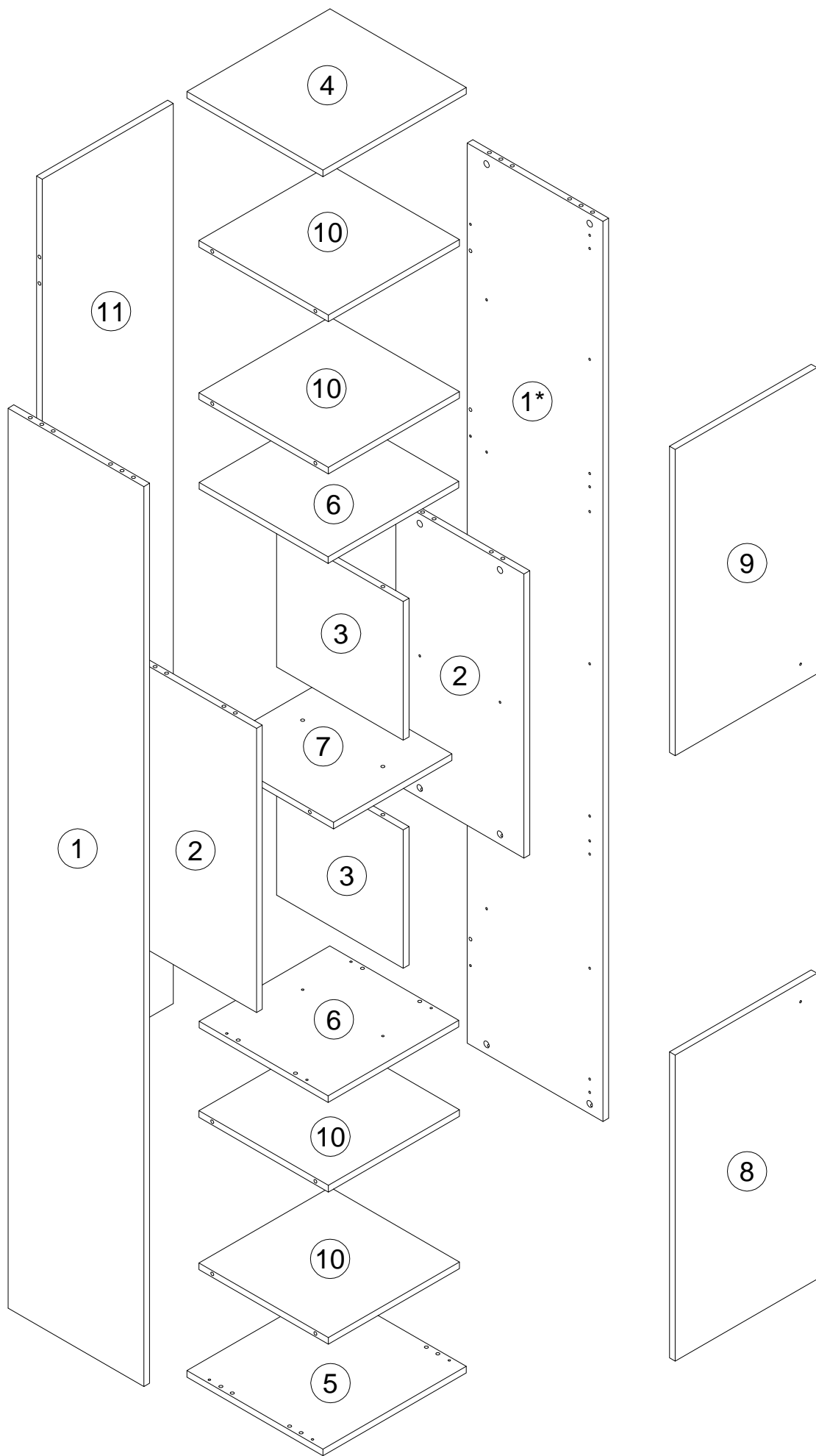
глубина - 396 мм

единая справочная служба:

**8 800 100-50-22**

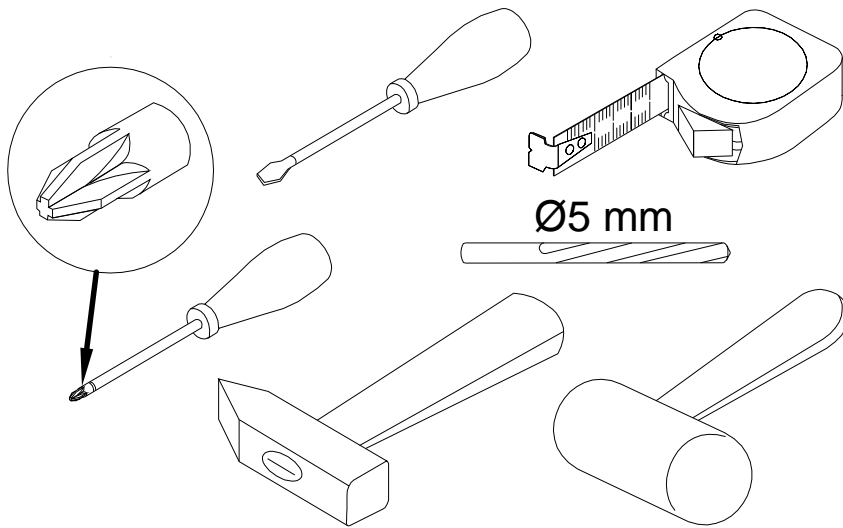
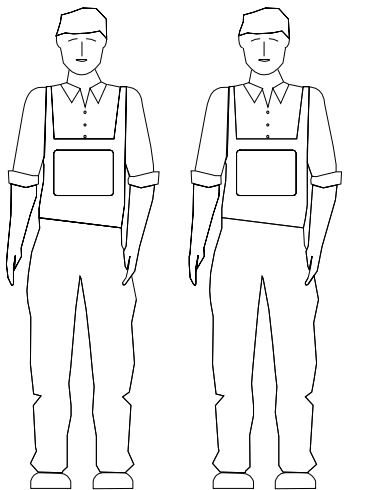
(звонок по России бесплатный)

**LAZURIT**  
FURNITURE FACTORY

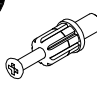
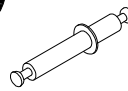
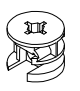
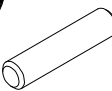
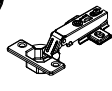
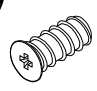


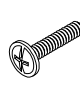

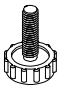
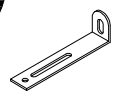



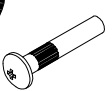




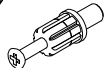

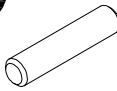
поз.	наименование детали	№ упак.	шт.	длина, мм	ширина, мм
1	Стенка боковая	2	2	2176	379
2	Стенка боковая	2	2	687	352
3	Стенка-перегородка	1	2	335	348
4	Стенка горизонтальная	2	1	402	380
5	Стенка горизонтальная	2	1	402	380
6	Стенка горизонтальная	1	2	367	360
7	Стенка горизонтальная	1	1	333	356
8	Дверь	1	1	740	396
9	Дверь	1	1	740	396
10	Полка	1	4	368	361
11	Стенка задняя	2	1	2176	368

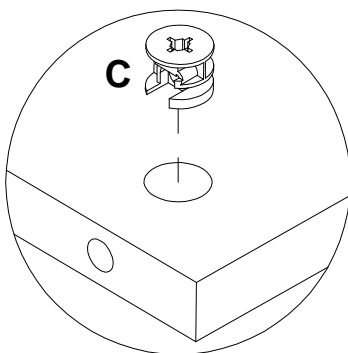
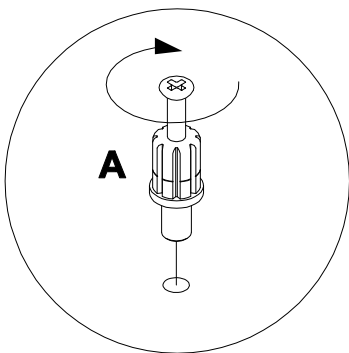
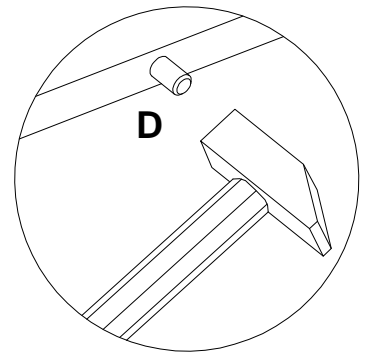
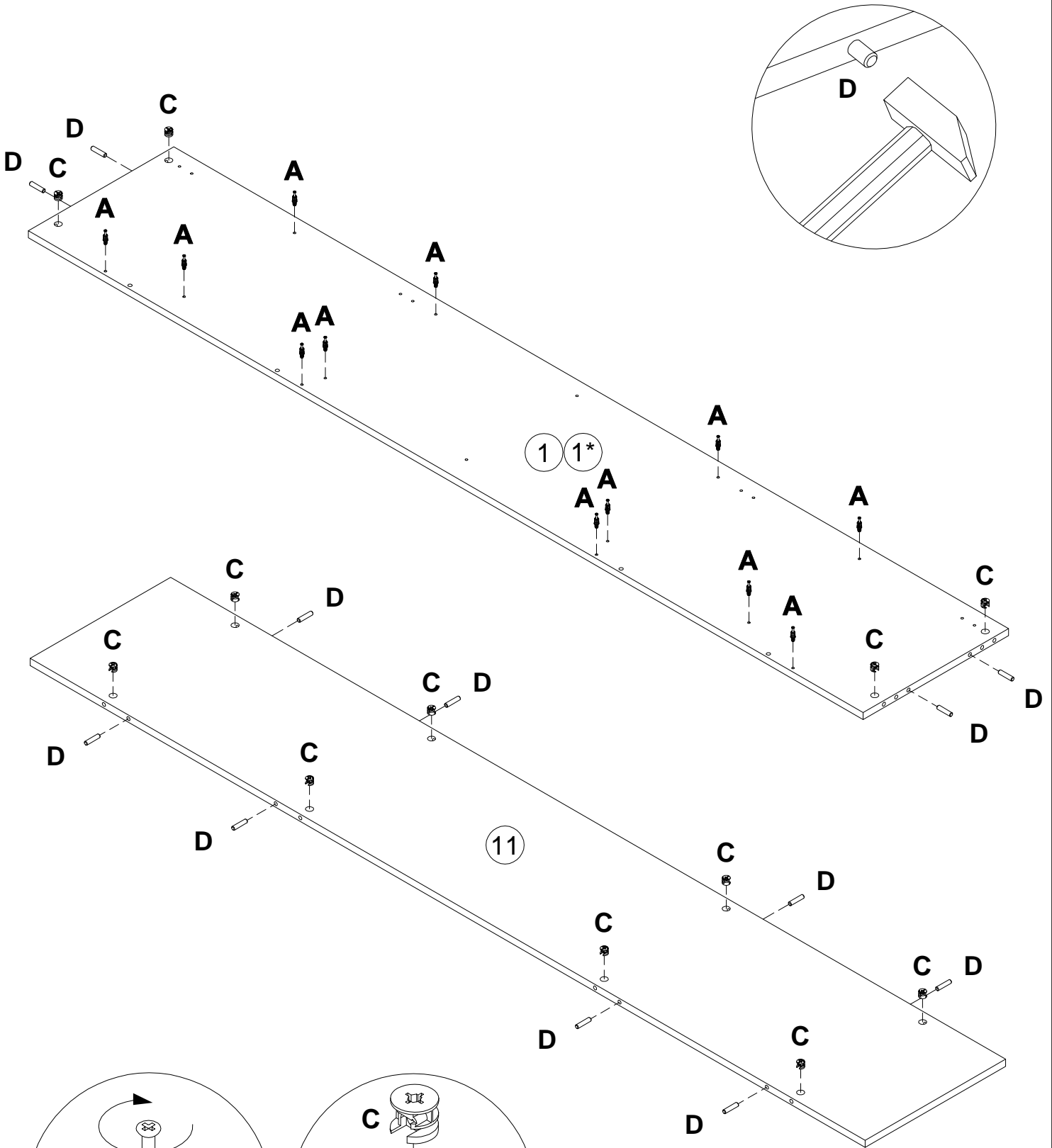
3

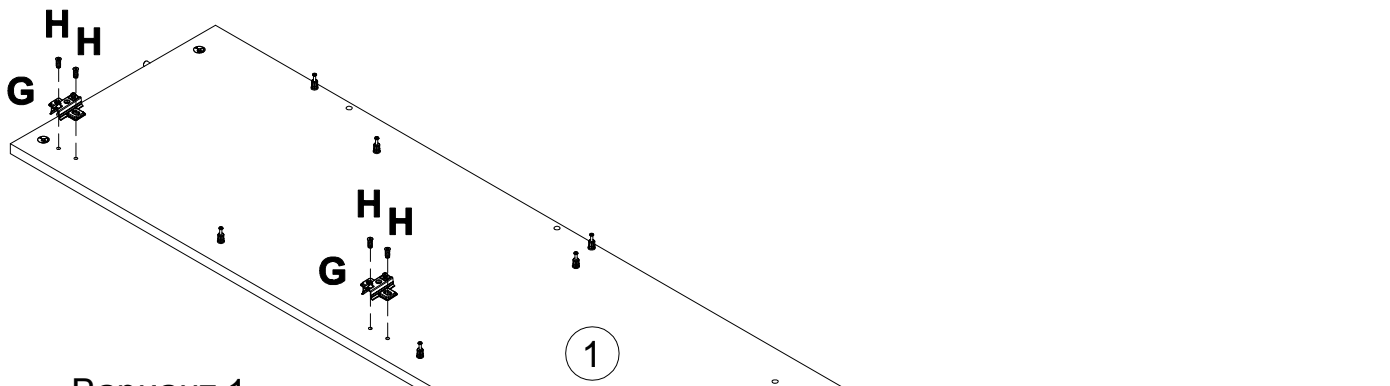
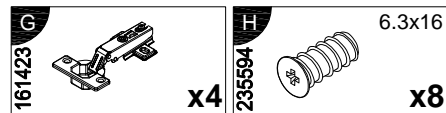


4

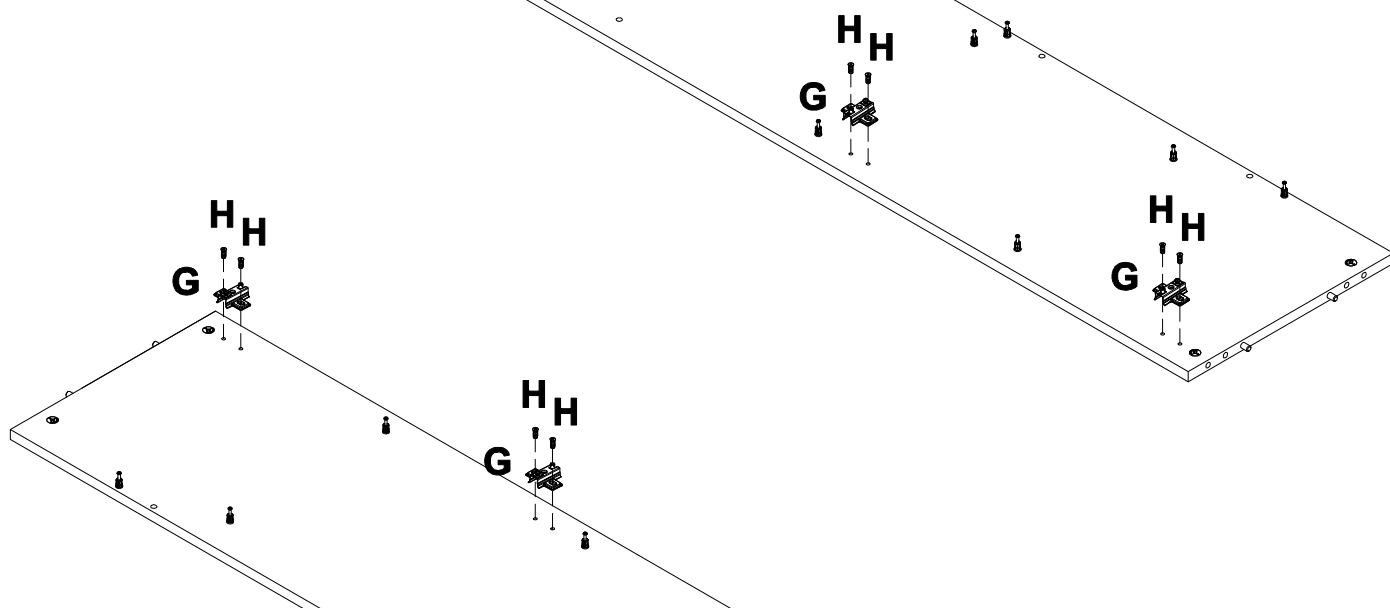
<b>A</b> 090913  7x32 <b>x48</b>	<b>B</b> 122925  <b>x2</b>	<b>C</b> 000146  15x12 <b>x52</b>	<b>D</b> 000151  8x35 <b>x24</b>	<b>G</b> 161423  <b>x4</b>	<b>H</b> 235594  6.3x16 <b>x8</b>
<b>I</b> 010942  4x16 <b>x8</b>	<b>J</b> 310591  <b>x2</b>	<b>K</b> 002704  M4x20 <b>x2</b>	<b>L</b> 007086  M6 <b>x4</b>	<b>M</b> 208693  M6x16 <b>x4</b>	<b>N</b> 155999  <b>x1</b>
<b>O</b> 000754  3.5x16 <b>x2</b>	<b>P</b> 090185  4.5x45 <b>x1</b>	<b>Q</b> 013859  8x40 <b>x1</b>	<b>R</b> 005145  M4x29 <b>x2</b>	<b>S</b> 000379  M4x16 <b>x2</b>	<b>T</b> 100640  20x0.5 <b>x52</b>

<b>A</b> 090913	 7x32 <b>x24</b>	<b>C</b> 000146	 15x12 <b>x16</b>	<b>D</b> 000151	 8x35 <b>x16</b>
--------------------	---	--------------------	---	--------------------	--

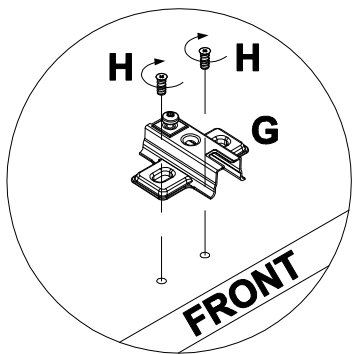


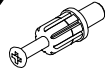




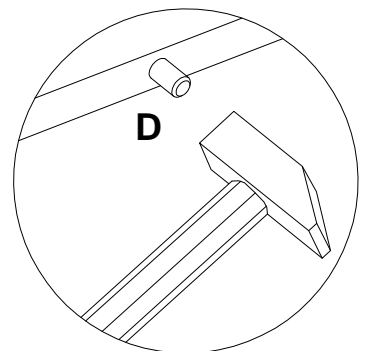
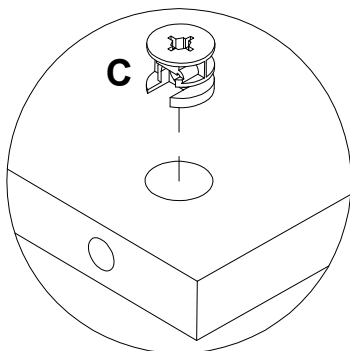
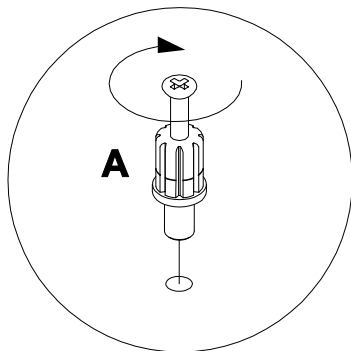
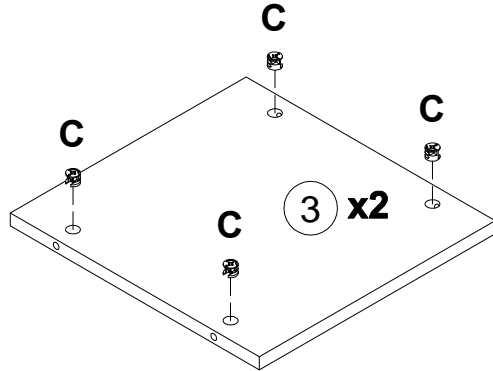
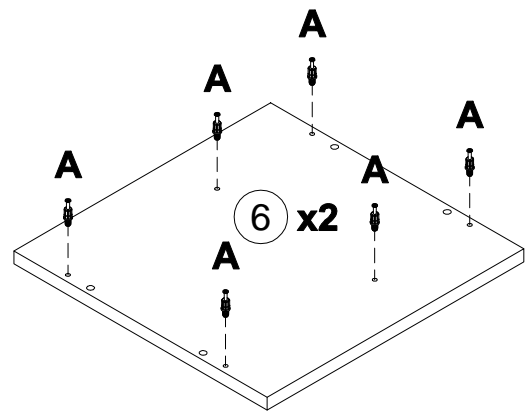
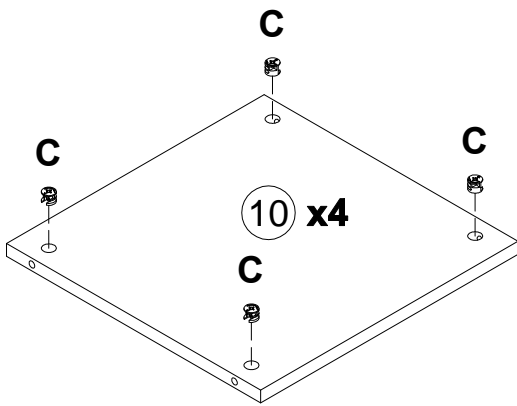
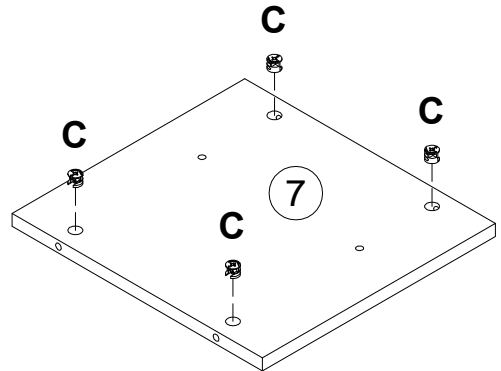
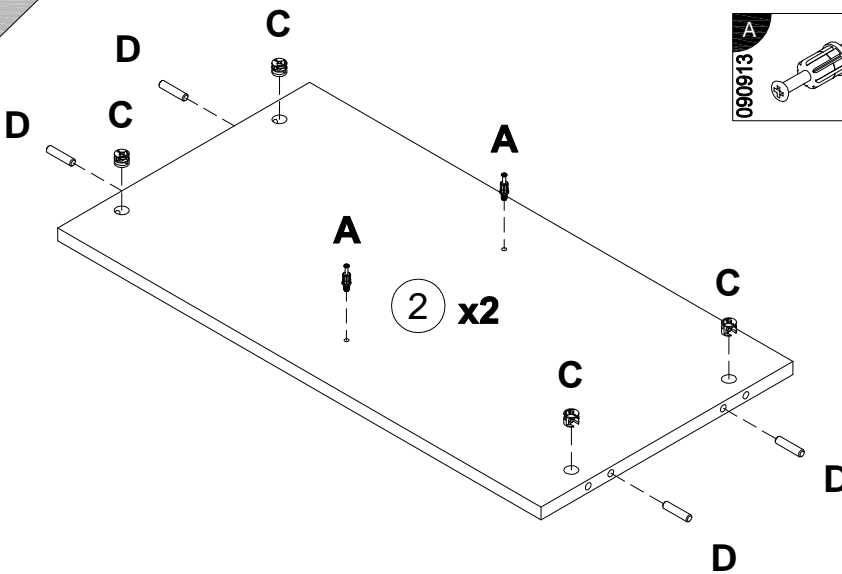
Вариант 1

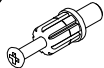

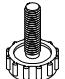


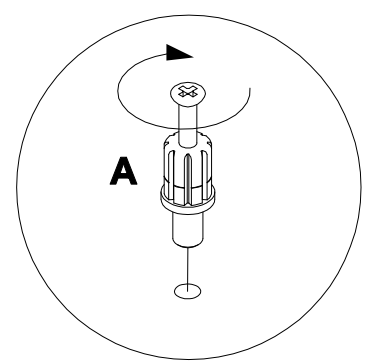
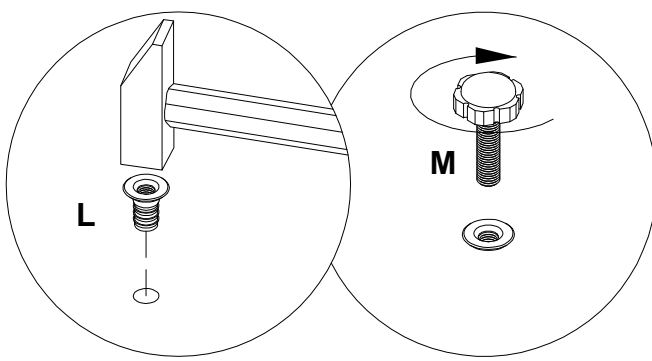
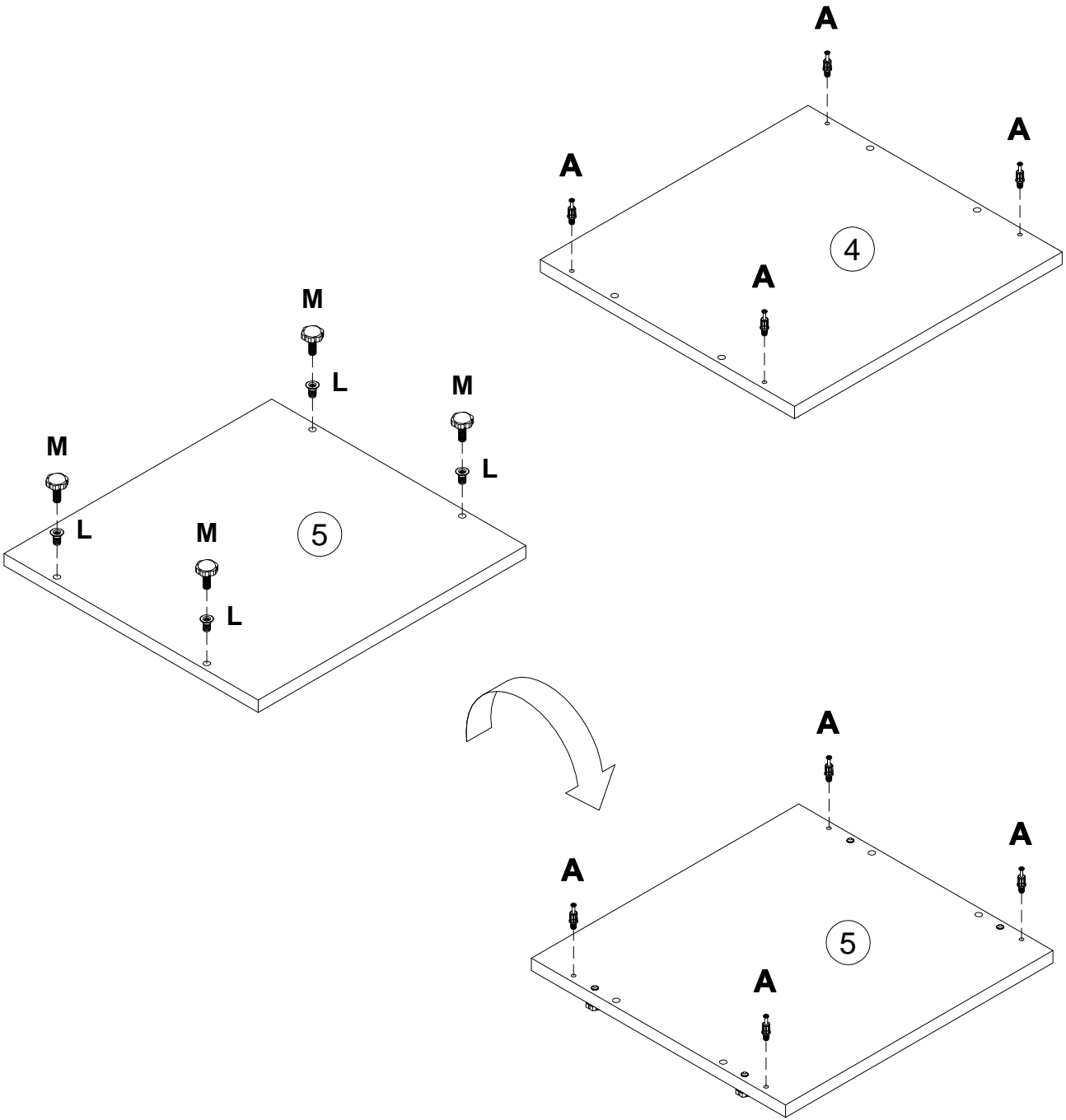
Вариант 2



<b>A</b>		7x32	<b>C</b>		15x12	<b>D</b>		8x35
		<b>x16</b>			<b>x36</b>			<b>x8</b>

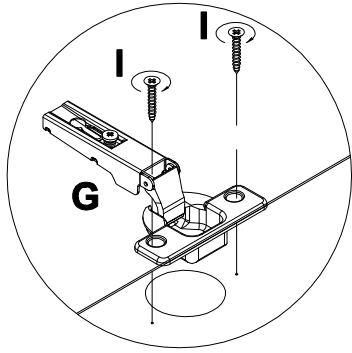
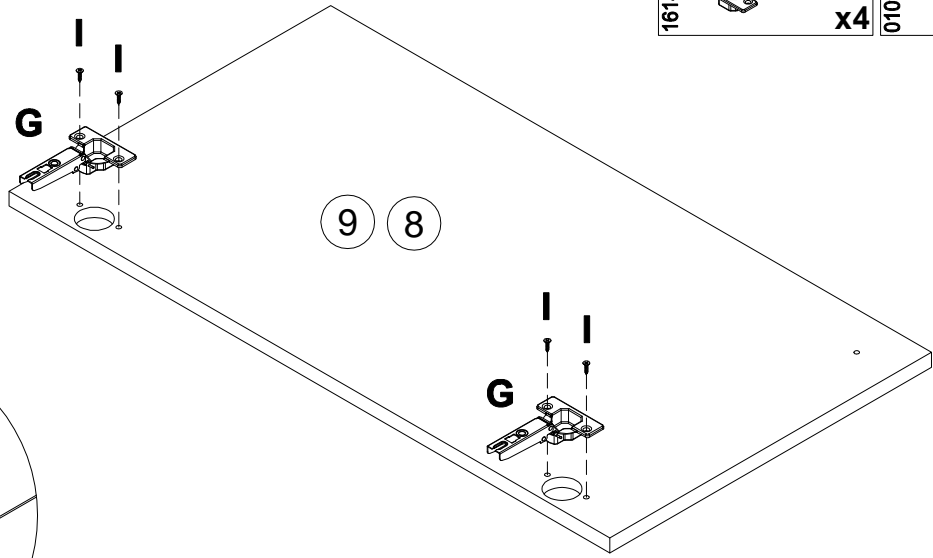
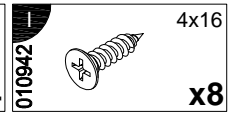
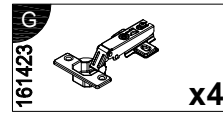


<b>A</b> 090913		7x32	<b>L</b> 007086		M6	<b>M</b> 208893		M6x16
		<b>x8</b>			<b>x4</b>			<b>x4</b>

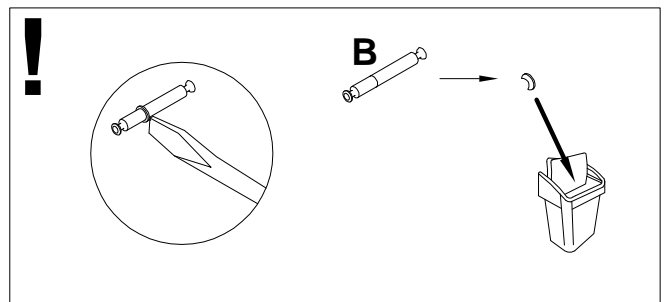
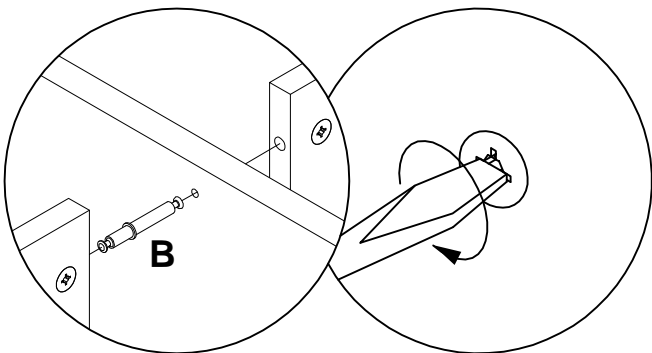
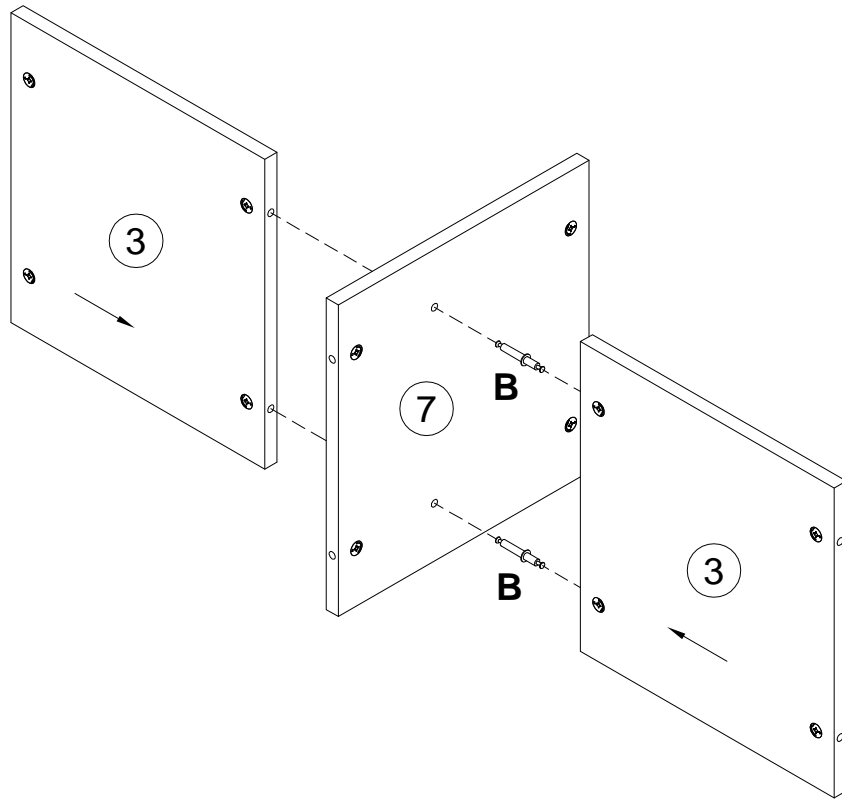
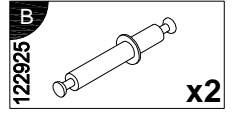




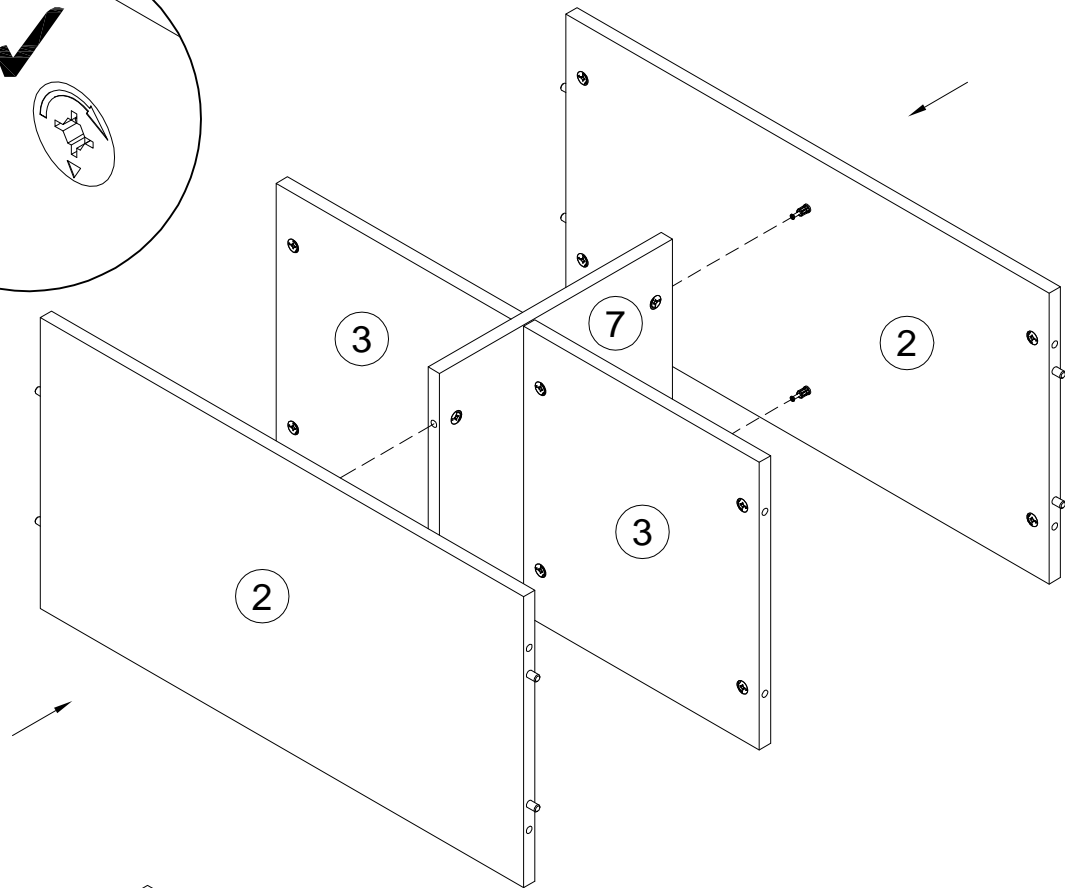
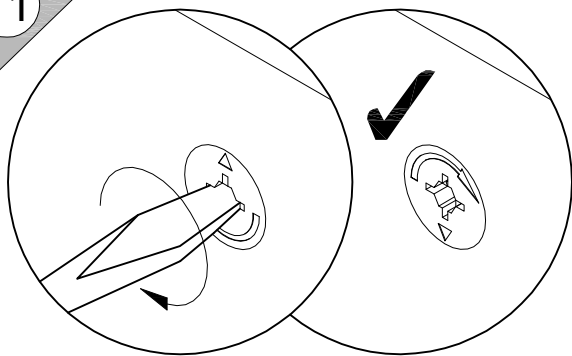
9



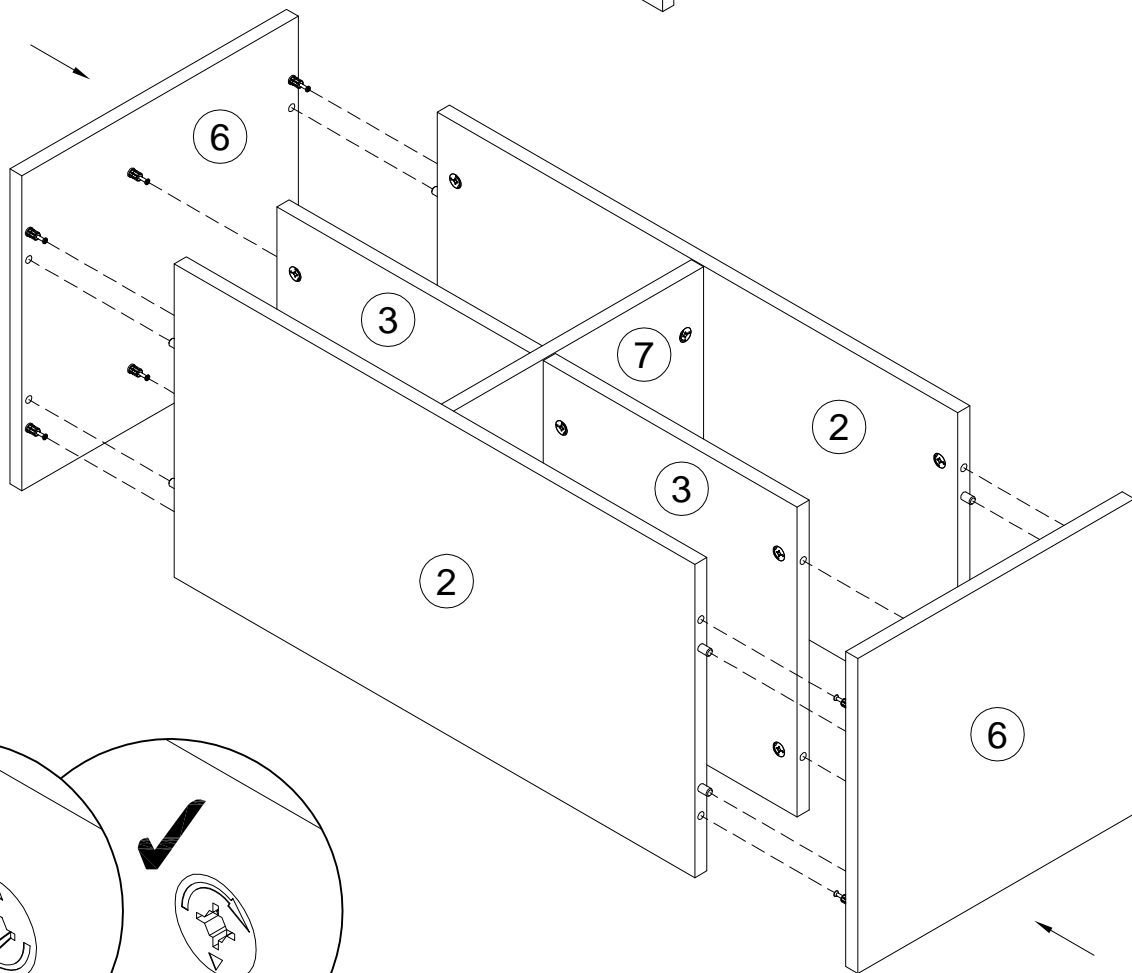
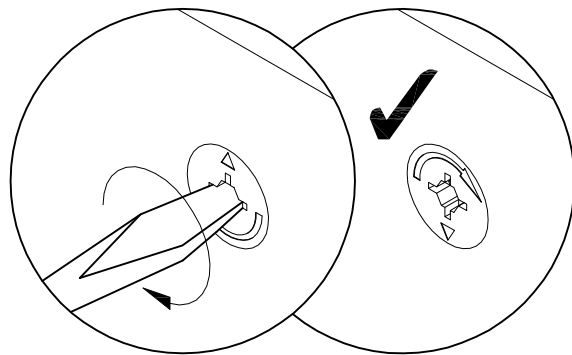
10



11

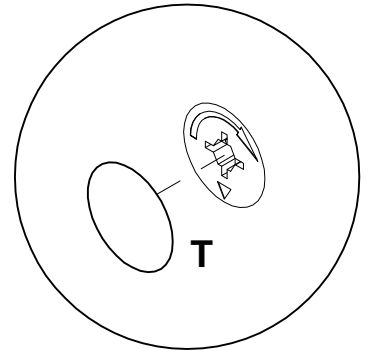
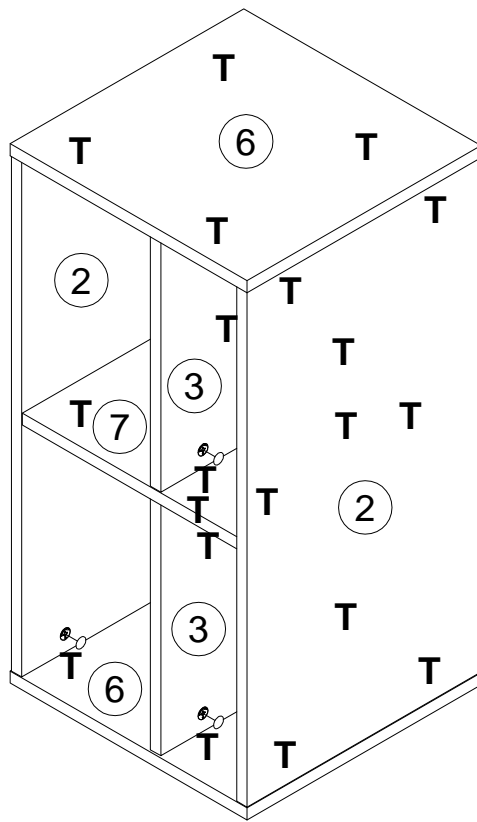


12



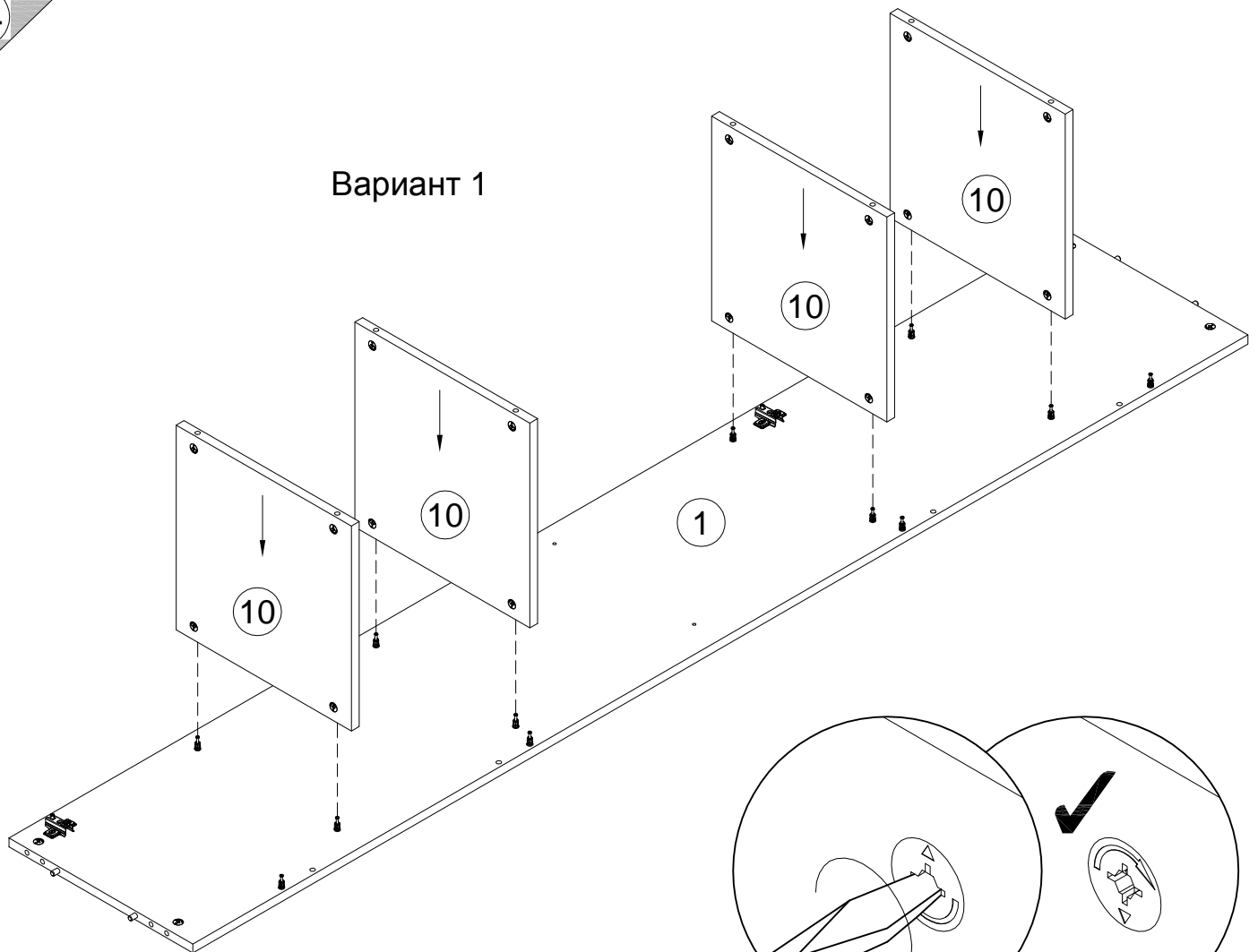
13

T 20x0.5  
100640 x20

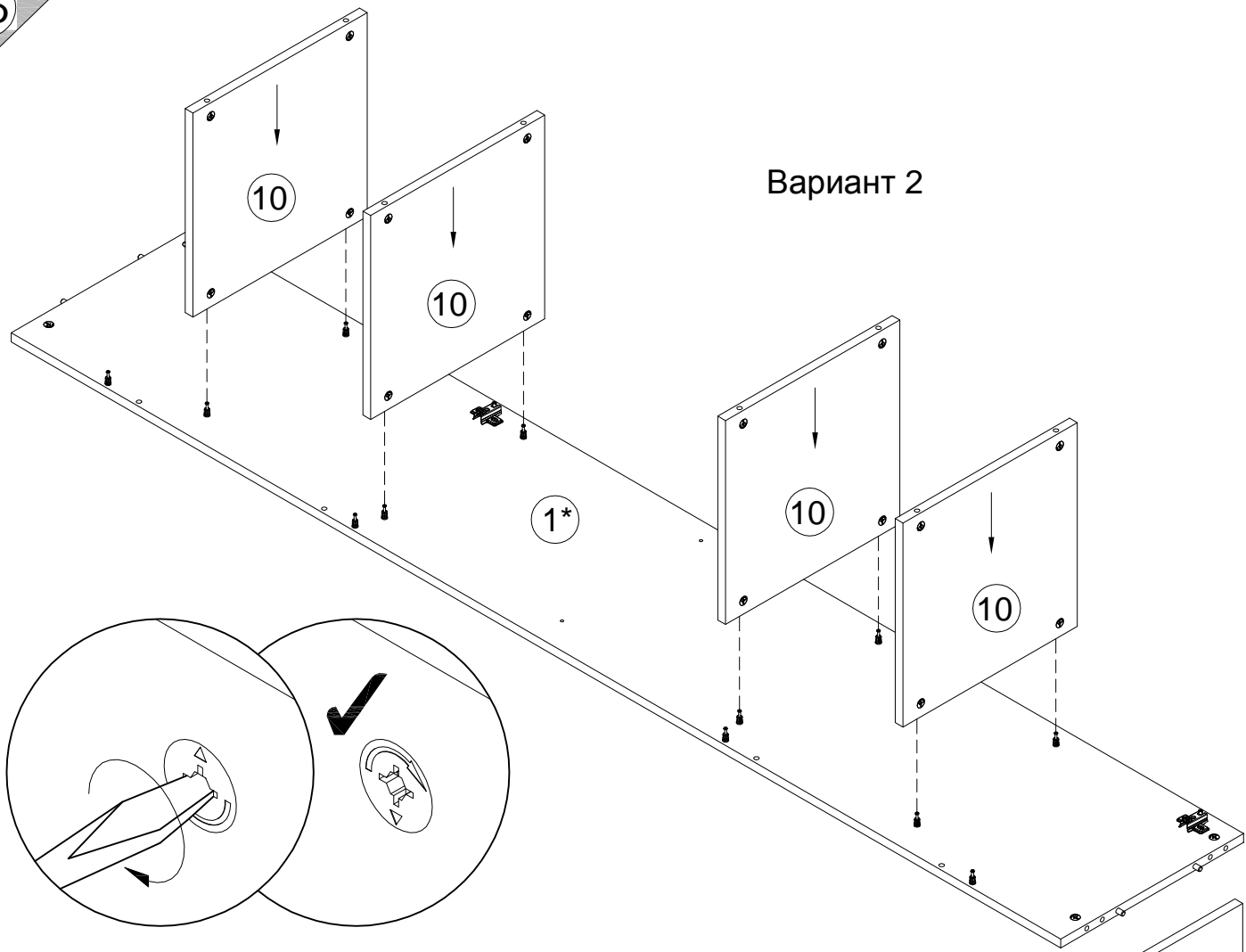


14

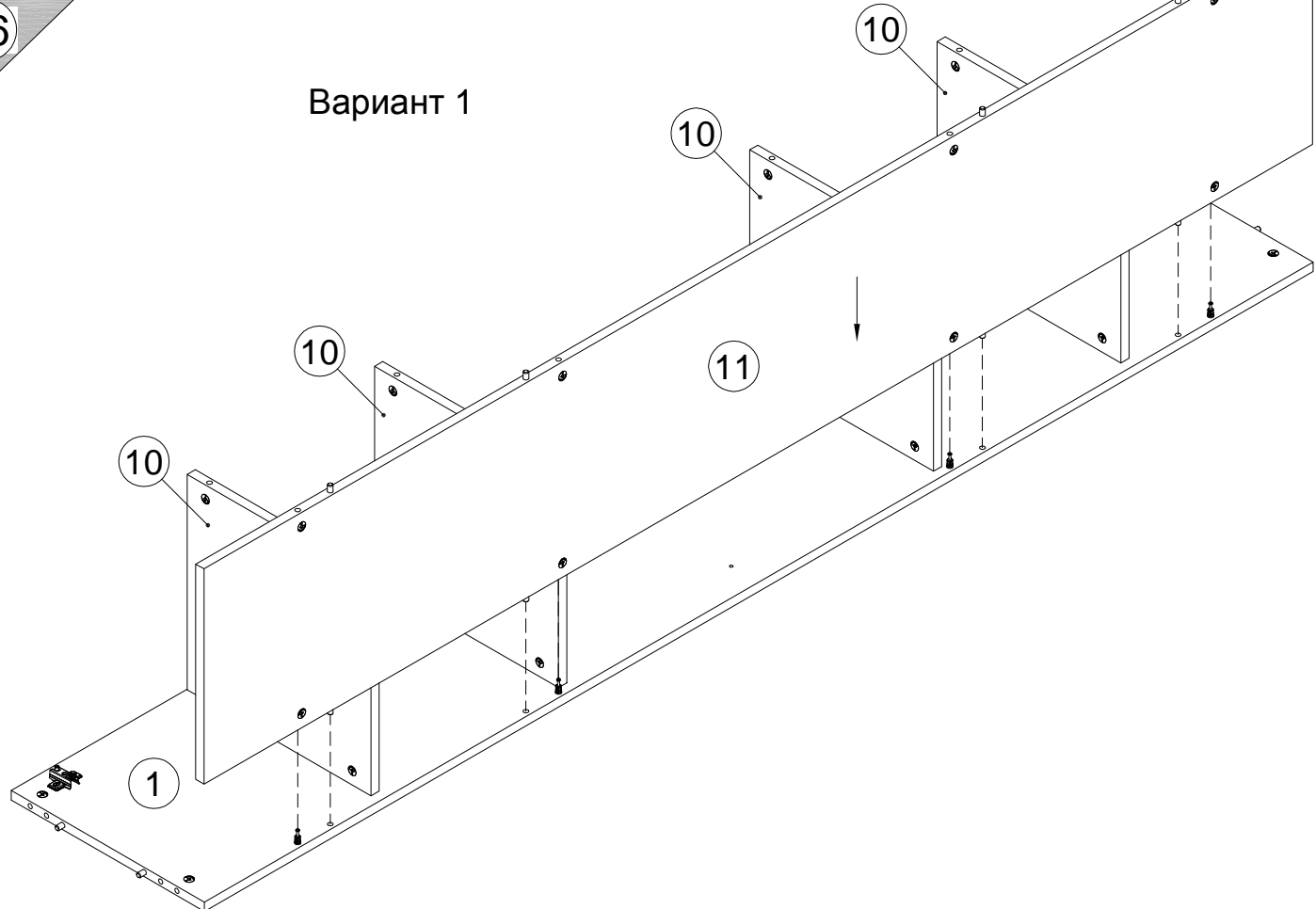
Вариант 1

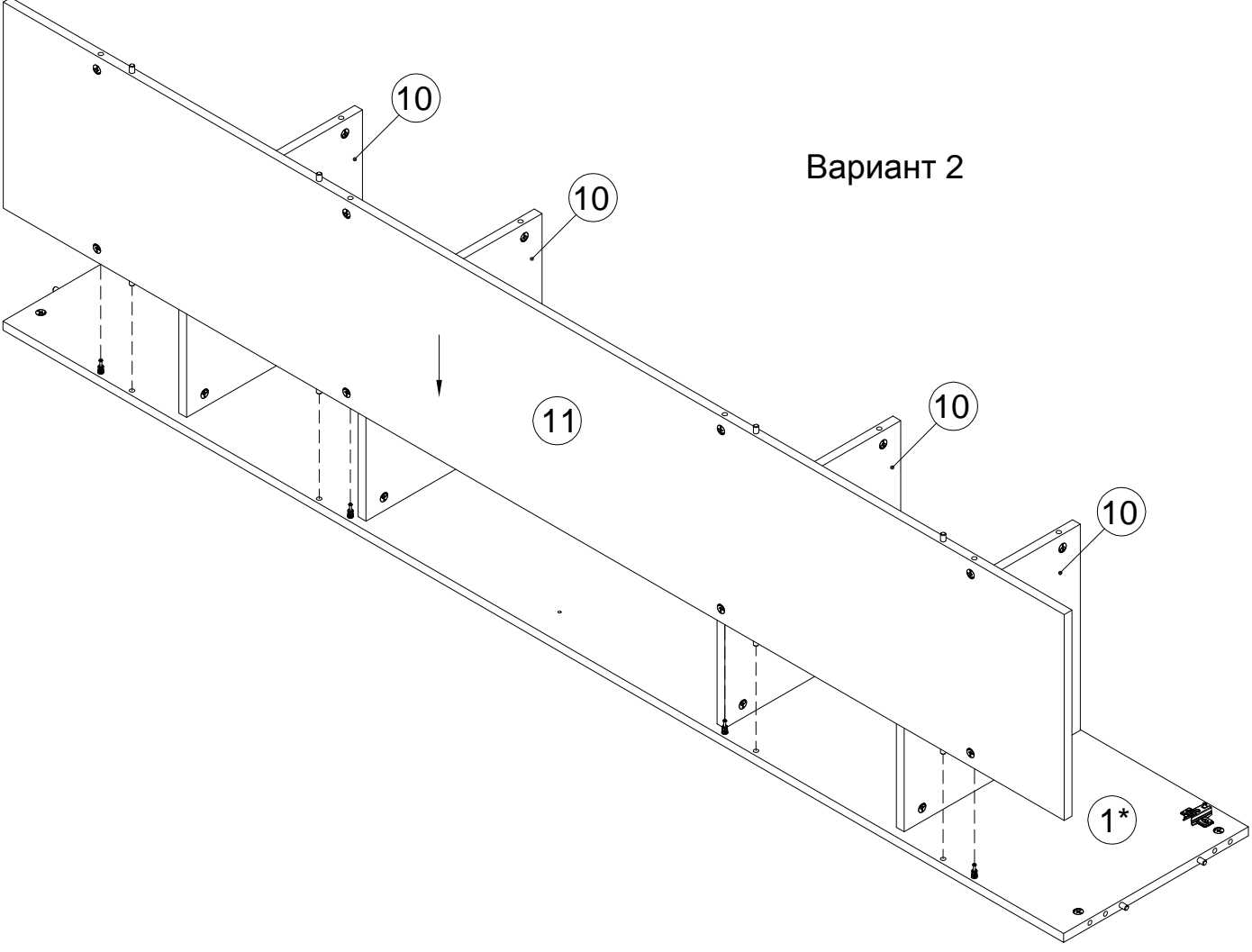


15

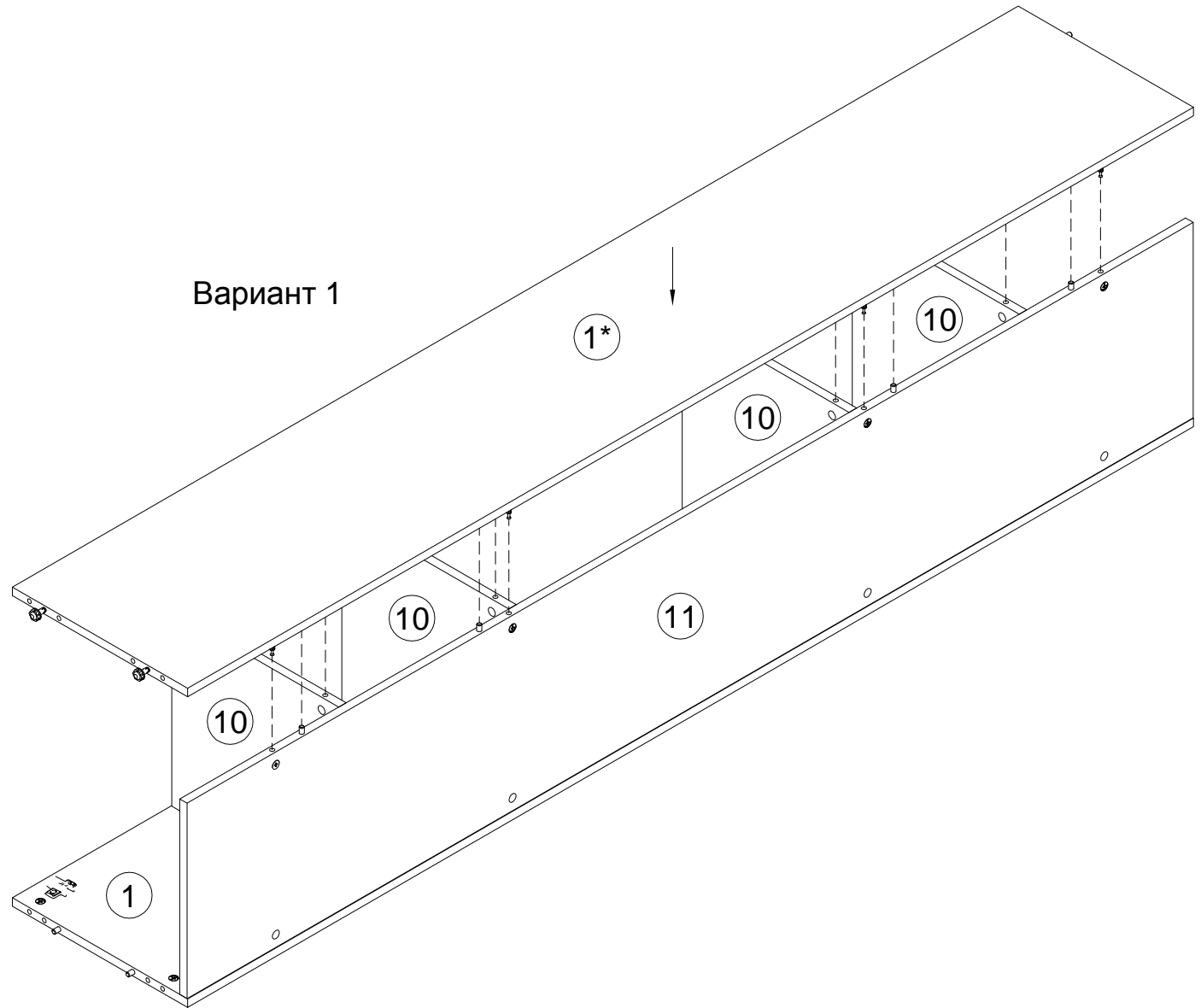


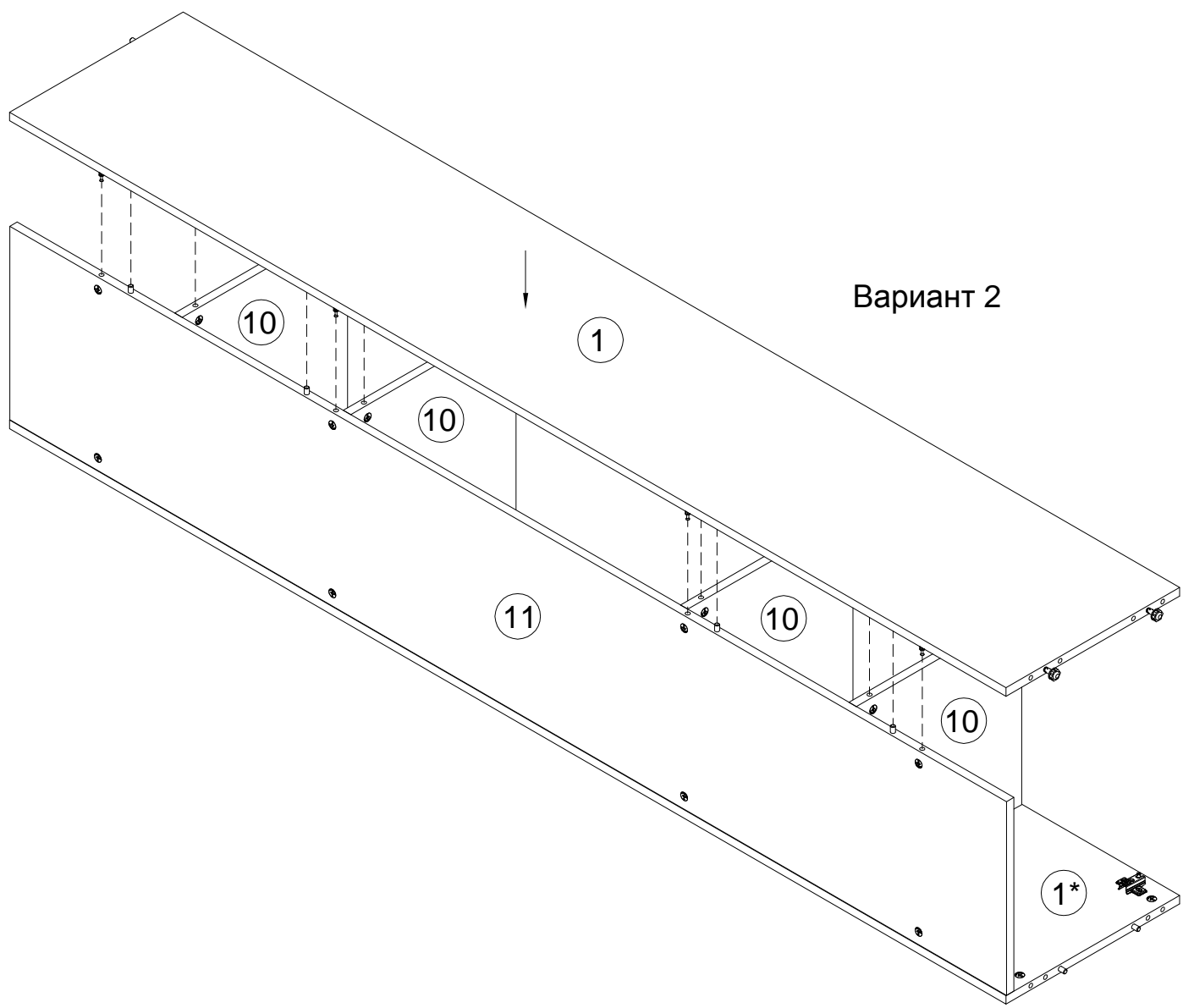
16

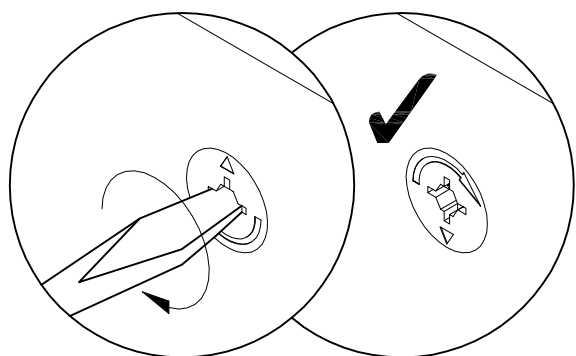
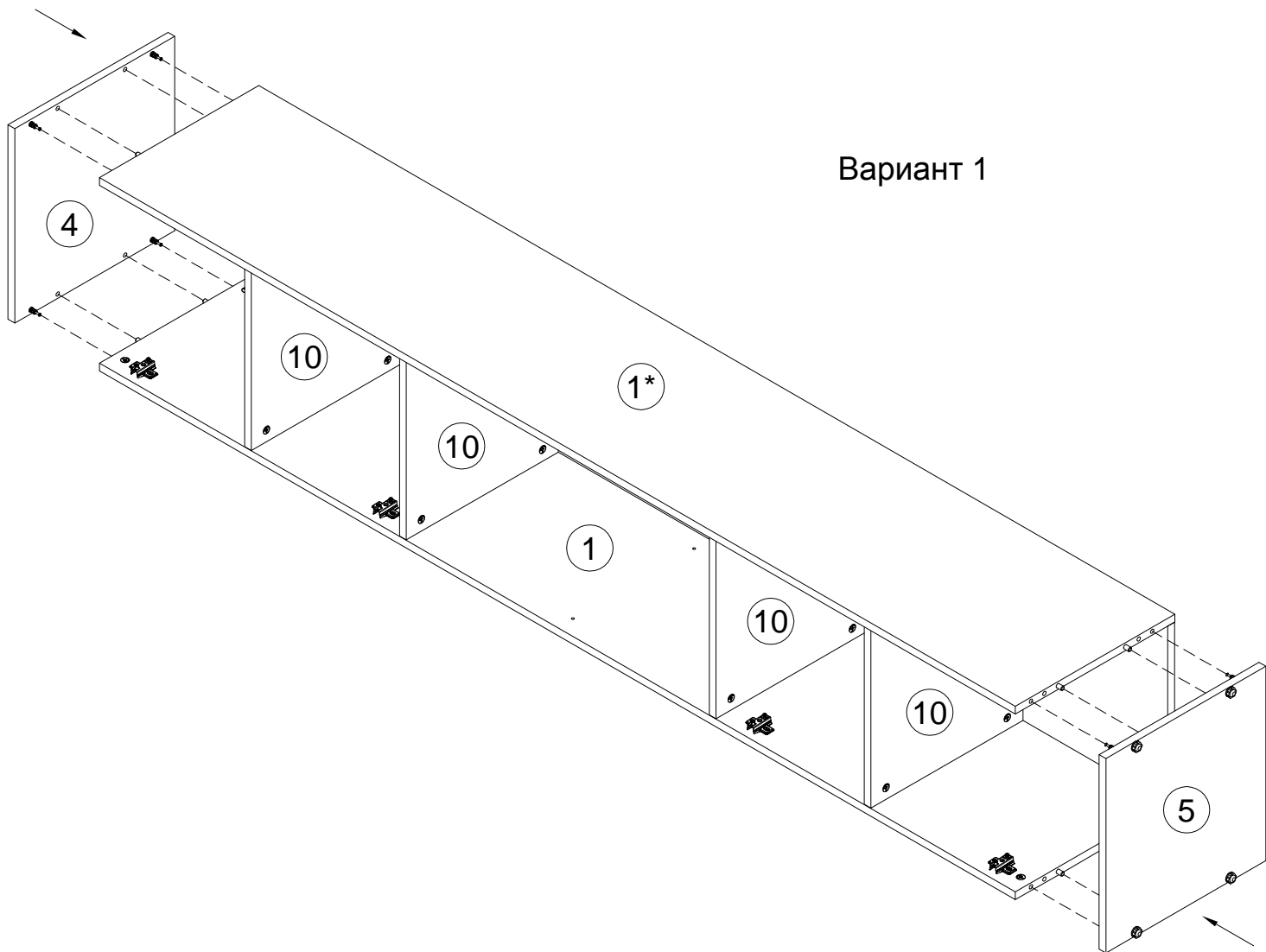




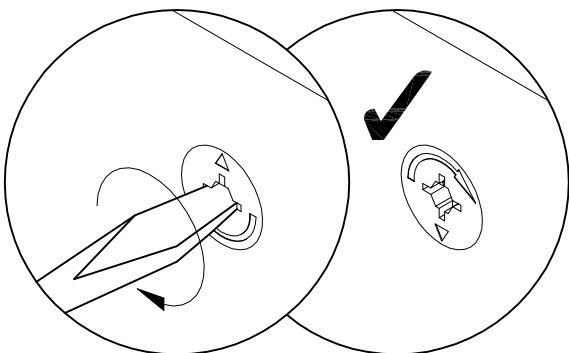
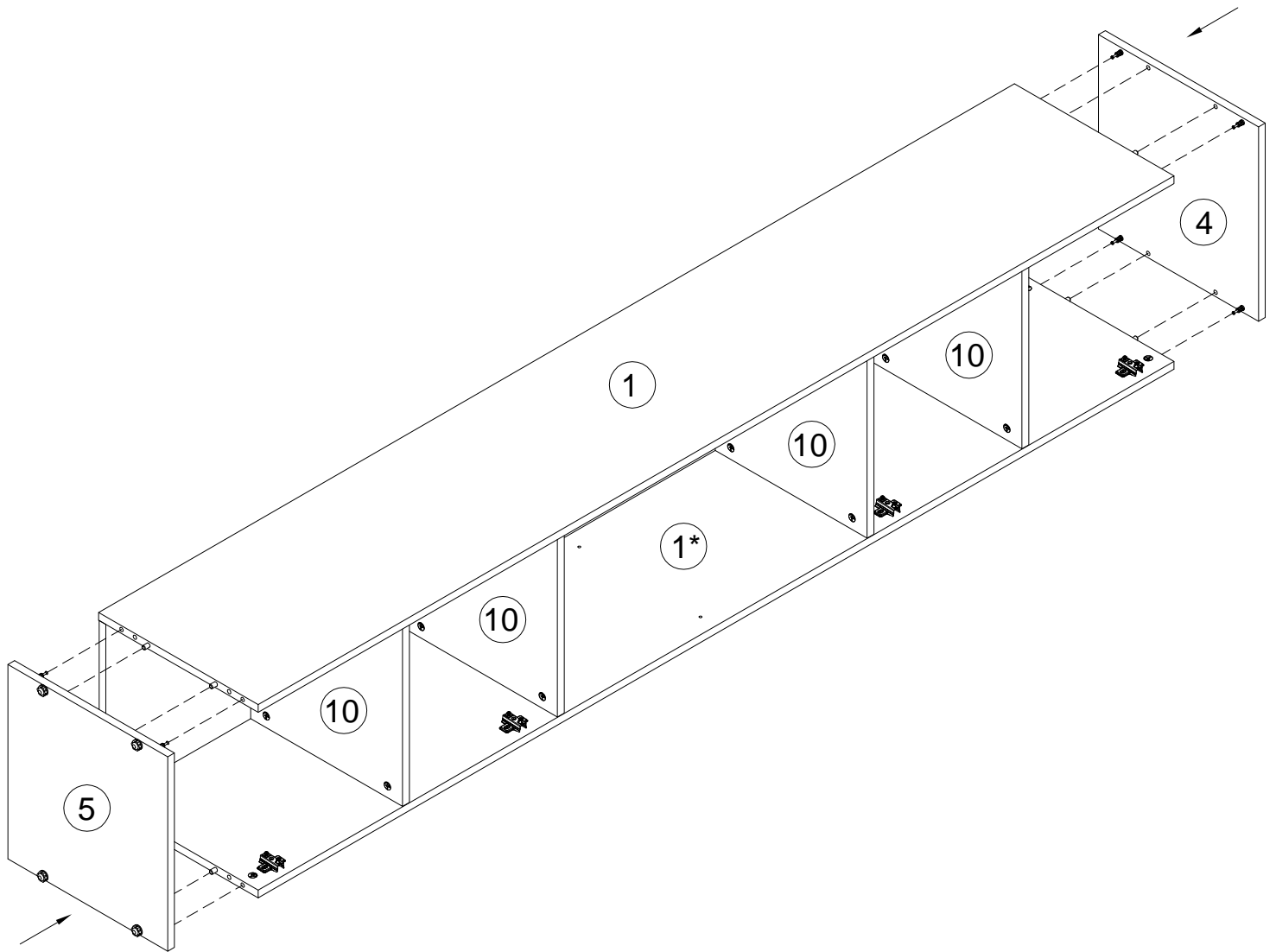
Вариант 1

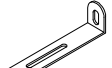






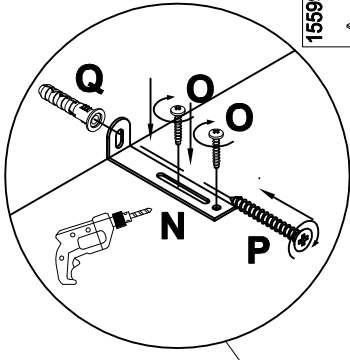




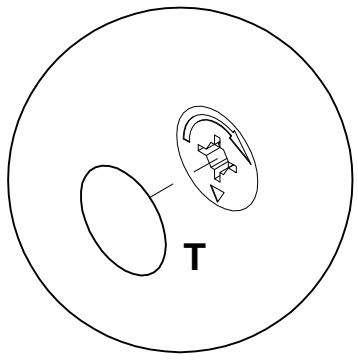
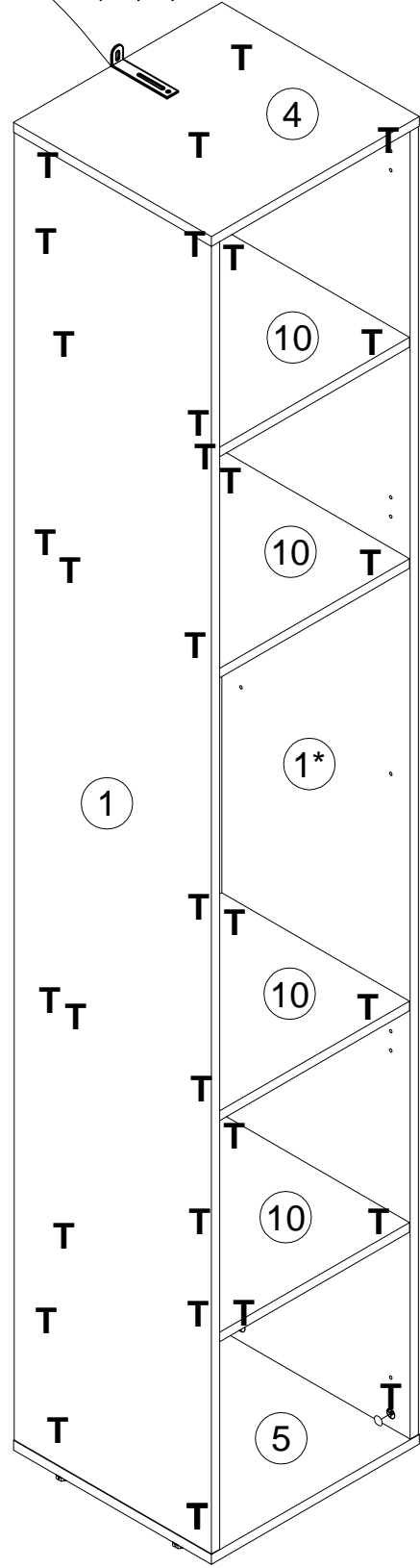


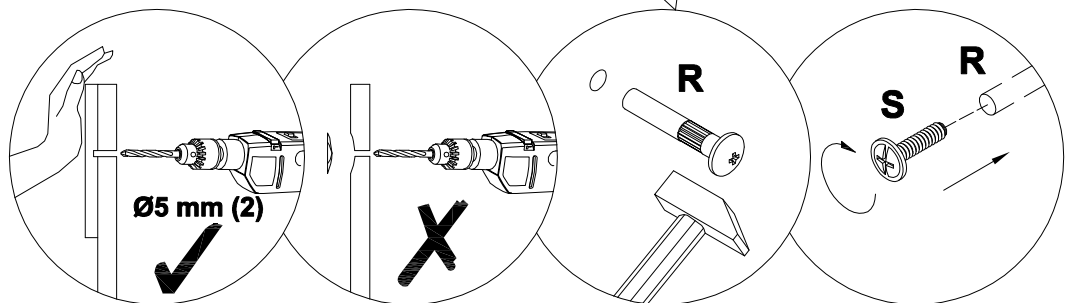
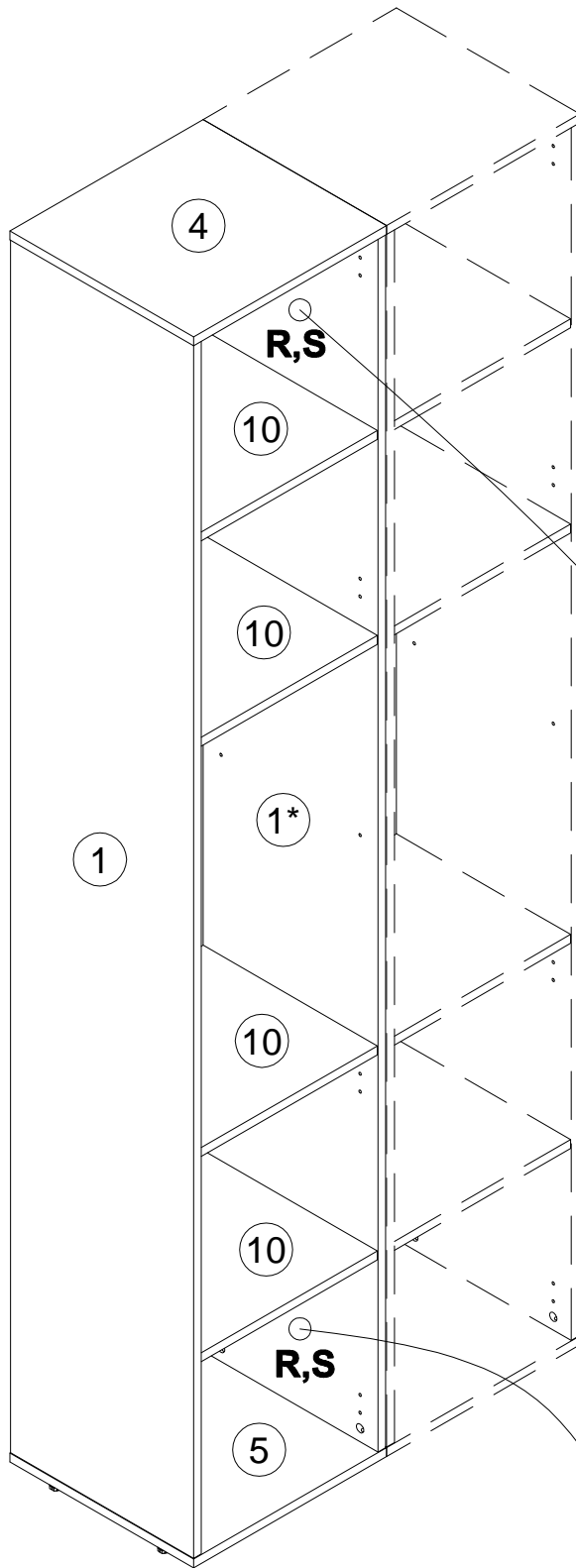
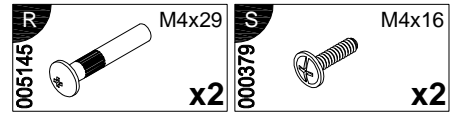


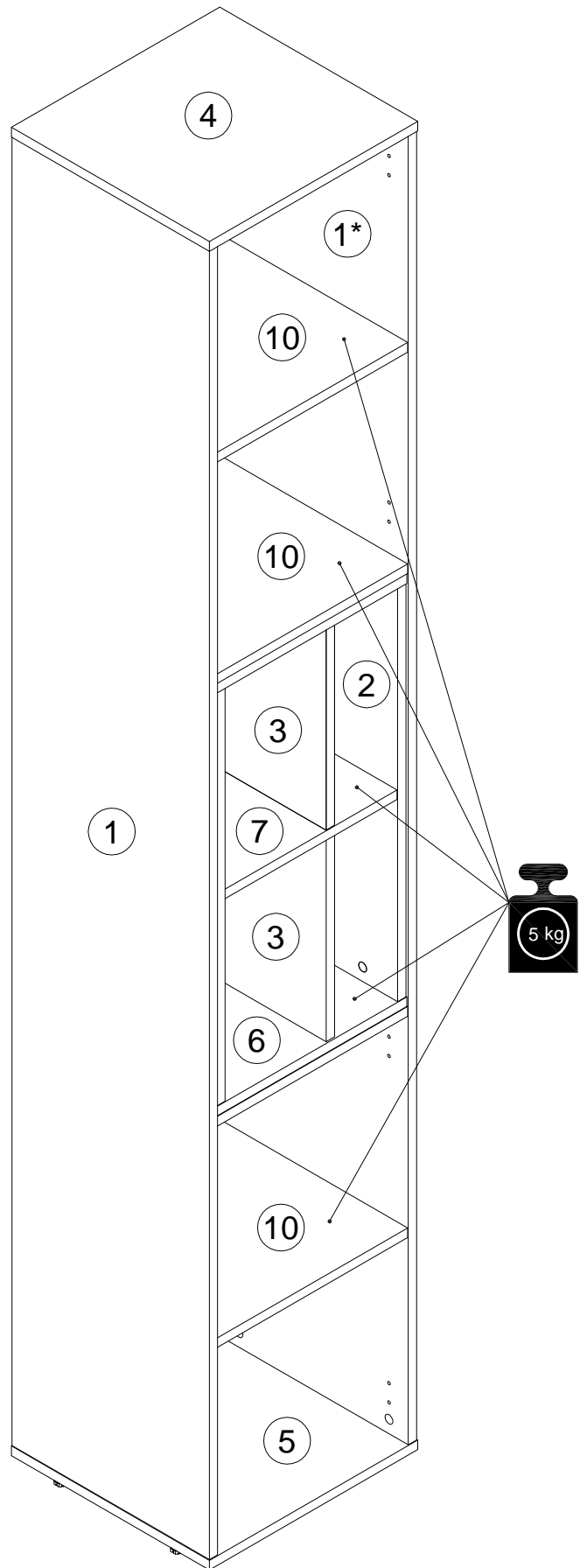
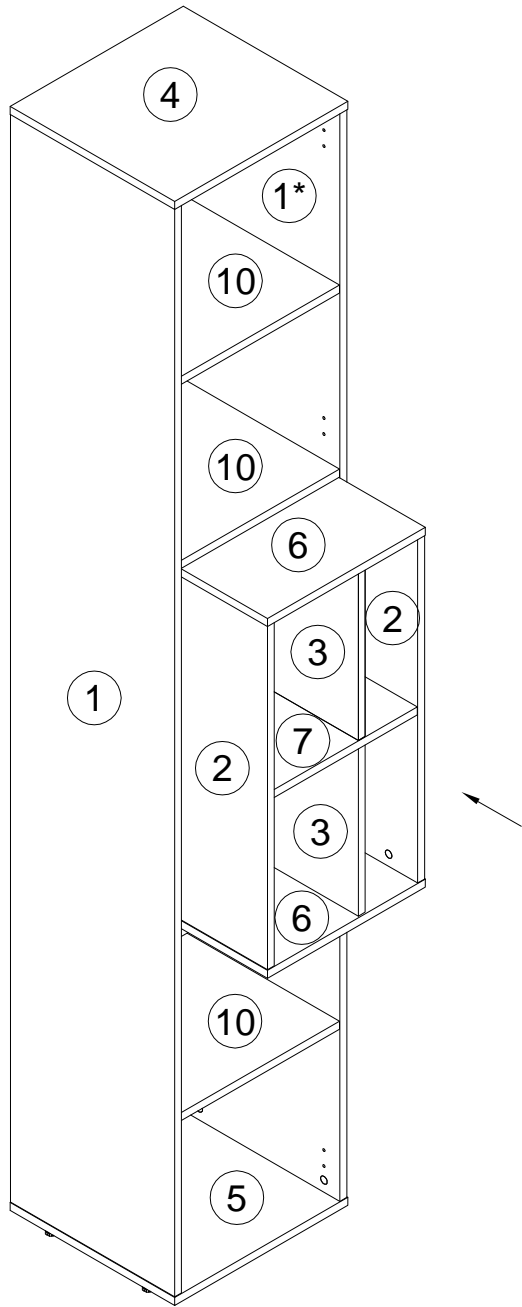
- N** 155999  x1
- O** 000754  3.5x16 x2
- P** 090185  4.5x45 x1
- Q** 013859  8x40 x1
- T** 100640  20x0.5 x32





N,O,P,Q

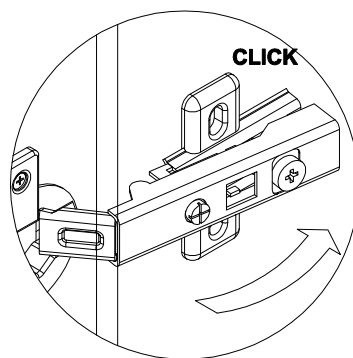
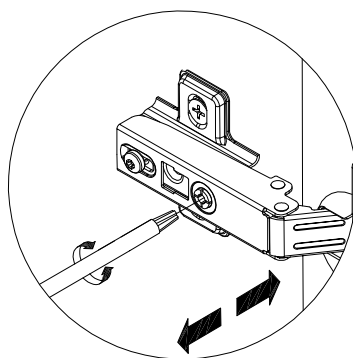
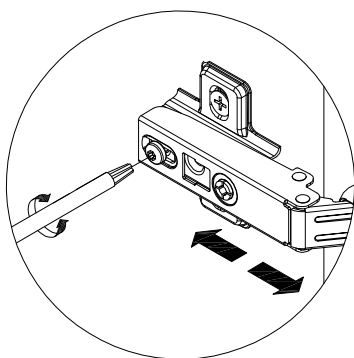
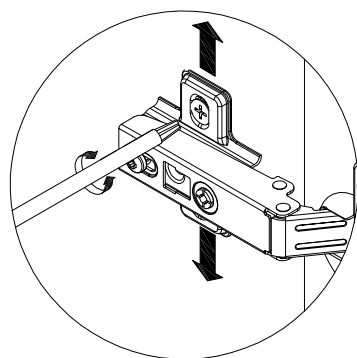
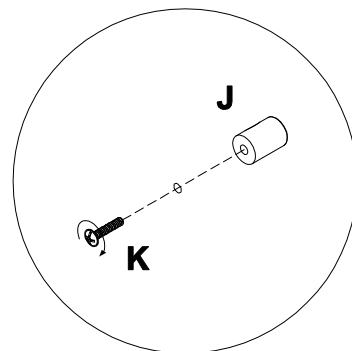
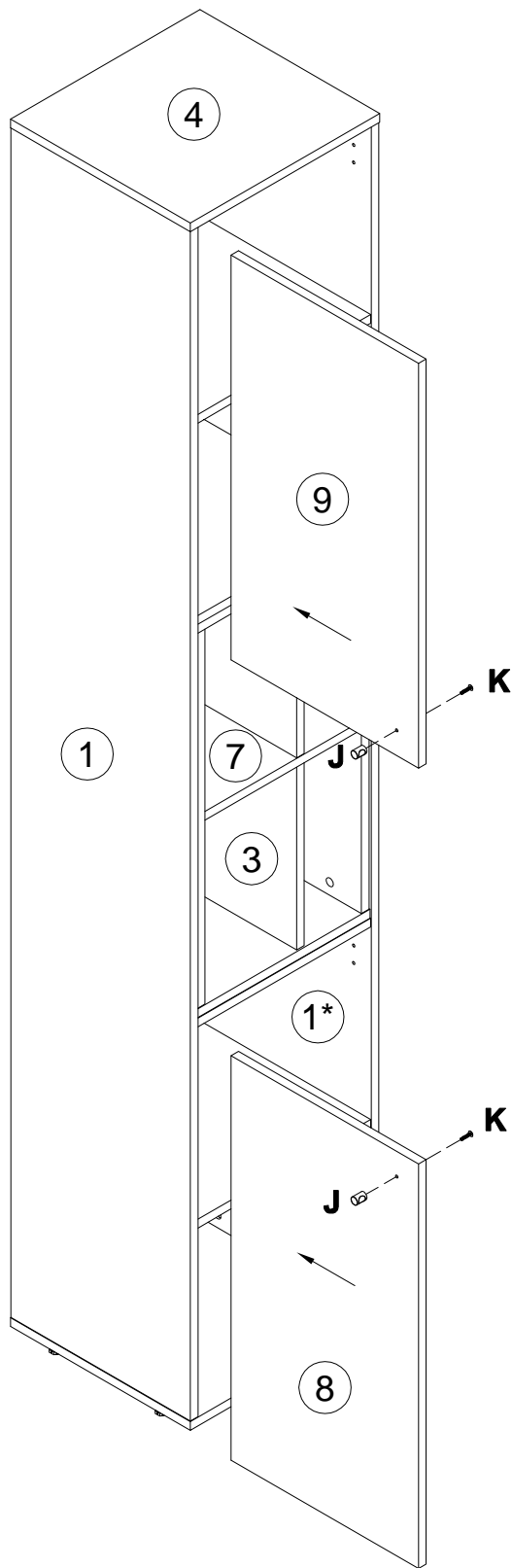




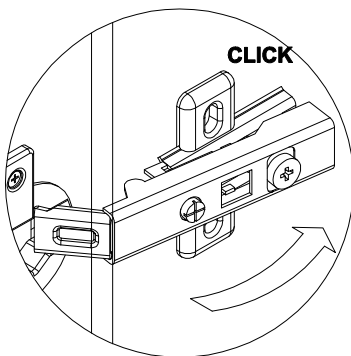
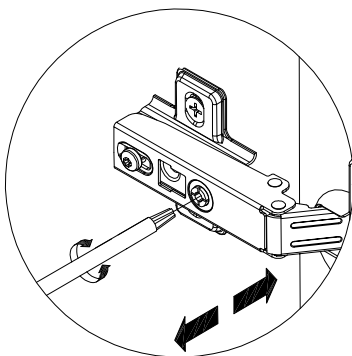
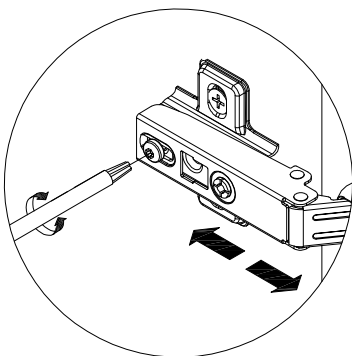
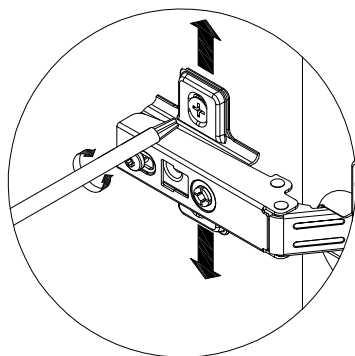
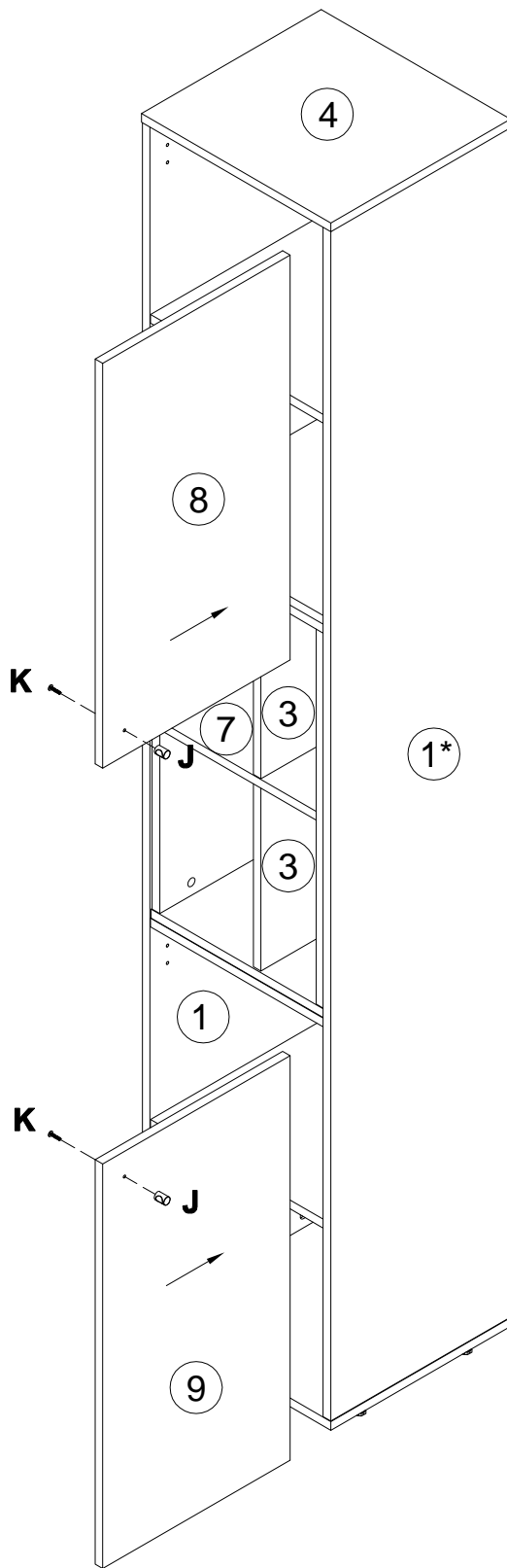
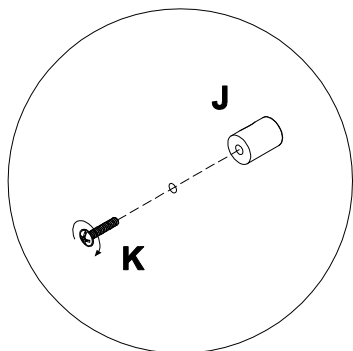
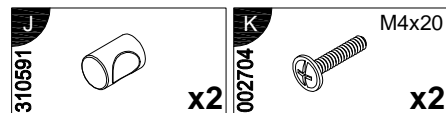


Вариант 1

310591		x2	002704		M4x20	x2
--------	--	----	--------	--	-------	----



Вариант 2



## Инструкция по уходу за мебелью и правила эксплуатации

1. Мебель рекомендуется эксплуатировать в бытовых помещениях с температурой воздуха не ниже +2°С и относительной влажностью 45-70%.
2. Мебель должна быть защищена от воздействия прямых солнечных лучей, так как это вредит внешнему виду изделий и может изменить цвет поверхности.
3. Не следует ставить на поверхность мебели горячие предметы.
4. Случайно попавшую на поверхность изделия влагу, жидкость следует снять сухой тканью.
5. Удаление пыли с полированной или лакированной поверхности следует производить сухой тканью (фланель, миткаль).
6. Полированные и лакированные поверхности мебели рекомендуется освежать специально предназначенными для этого средствами.
7. Очищать стекла рекомендуется специальными составами, нанесенными на мягкую ткань.
8. Не допускается применение соды, стиральных порошков, абразивных паст, порошков и прочих, не предназначенных для ухода за изделиями мебели препаратов.

В связи с постоянной работой, направленной на улучшение потребительских свойств мебели, предприятие-изготовитель оставляет за собой право на изменения конструкции, не влияющие на качество и внешний вид изделия.