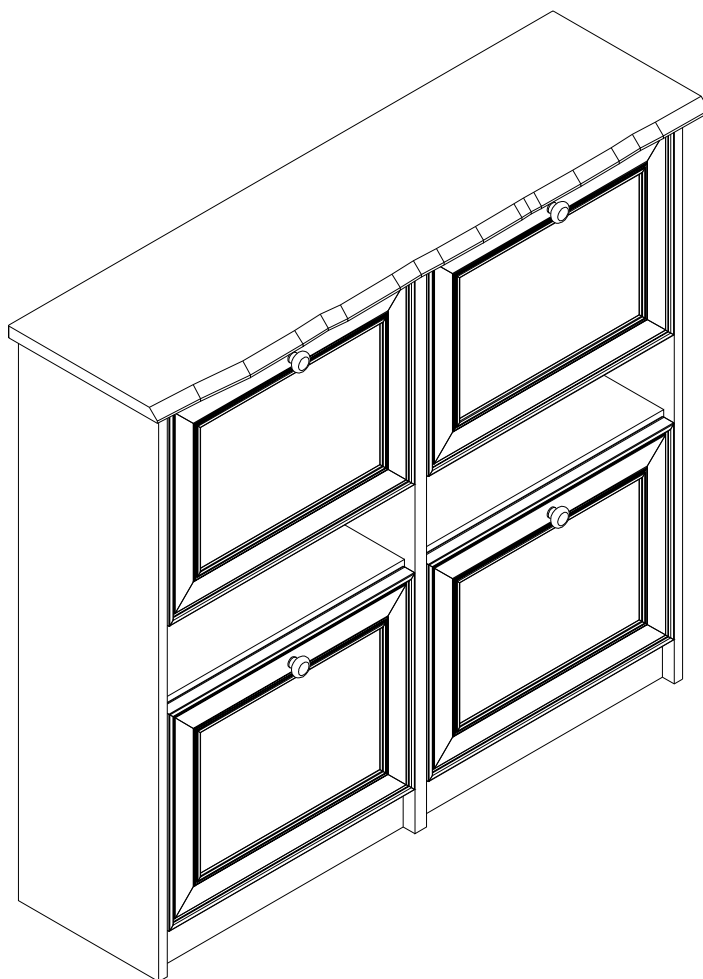


EAC

инструкция по сборке
Тумба арт. 3599

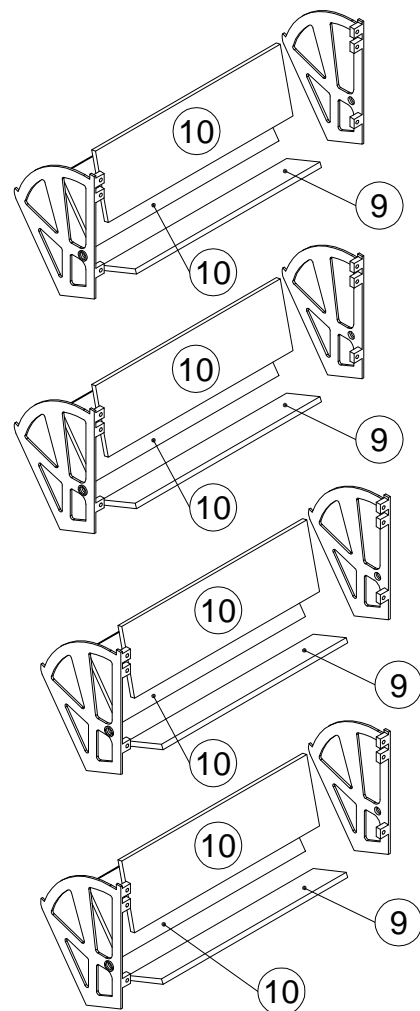
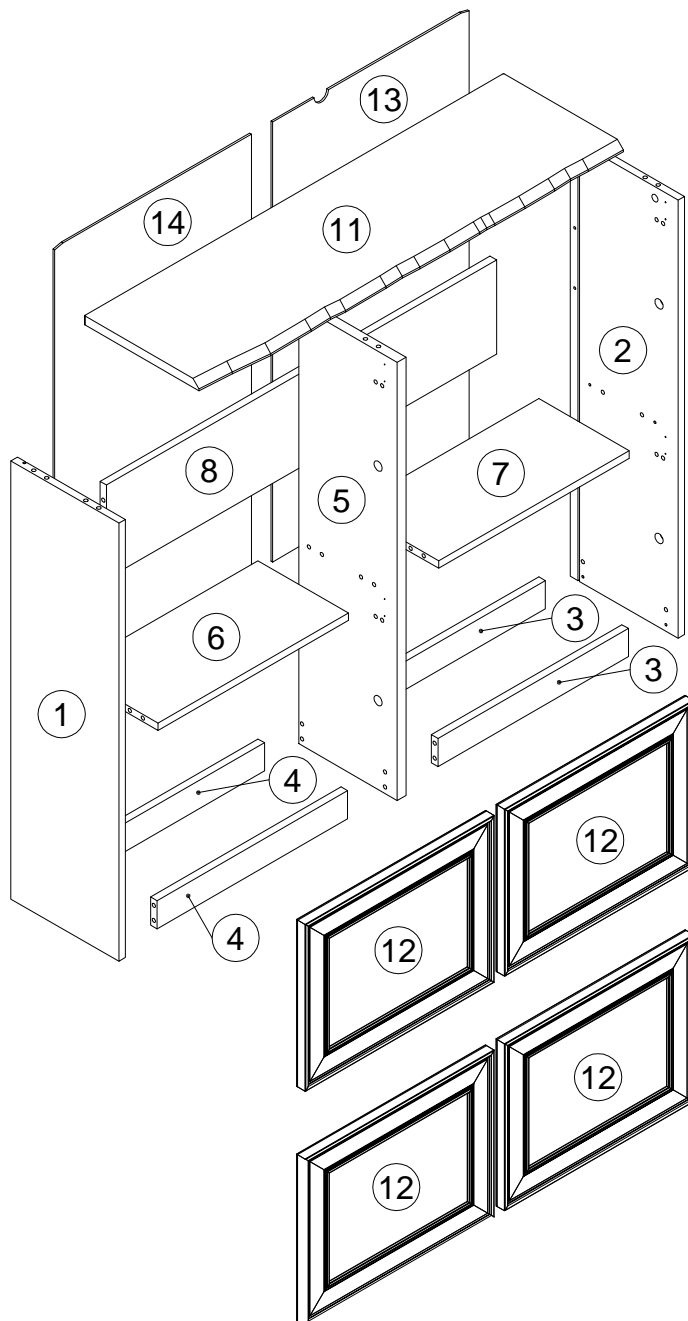


габаритные размеры

высота - 961 мм
ширина - 1030 мм
глубина - 295 мм

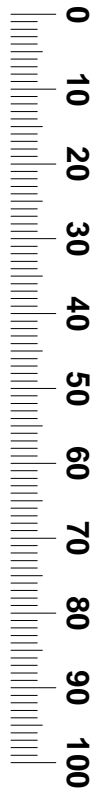
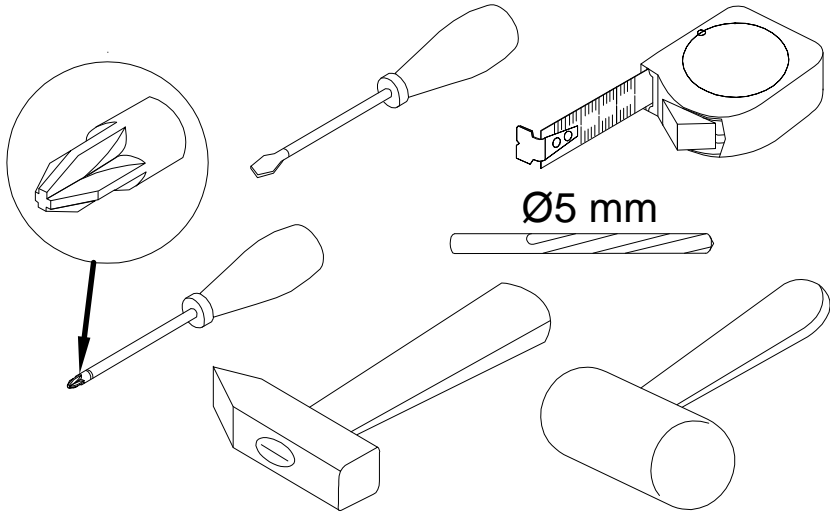
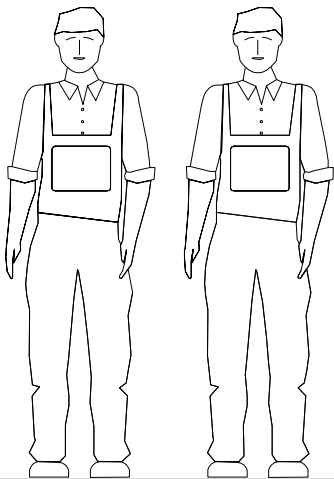
единая справочная служба:
8 800 100-50-22
(звонок по России бесплатный)

LAZURIT
FURNITURE FACTORY

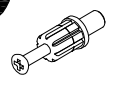
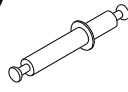


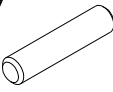
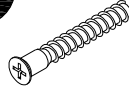
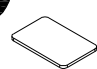
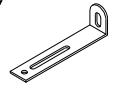





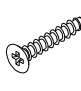
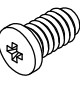
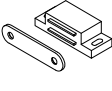





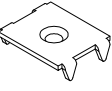


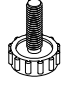



поз.	наименование детали	№ упак.	шт.	длина, мм	ширина, мм
1	Стенка боковая левая	2	1	932	265
2	Стенка боковая правая	2	1	932	265
3	Стенка передняя	1	2	468	60
4	Стенка передняя	1	2	468	60
5	Стенка-перегородка	2	1	932	242
6	Стенка горизонтальная	2	1	468	222
7	Стенка горизонтальная	2	1	468	222
8	Задняя стенка	1	1	958	200
9	Задняя стенка	2	4	454	88
10	Задняя стенка	2	8	454	140
11	Стенка горизонтальная (крышка)	1	1	1030	295
12	Дверь	1	4	464	355
13	Задняя стенка	2	1	936	483
14	Задняя стенка	2	1	936	483

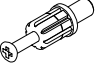


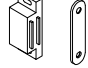

3

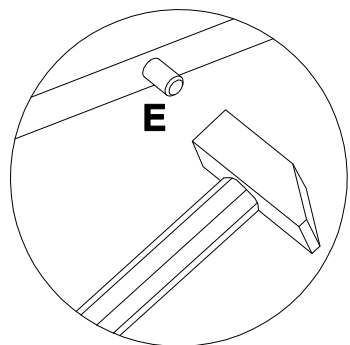
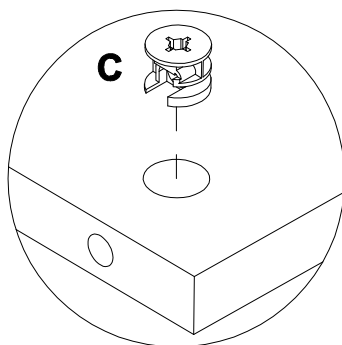
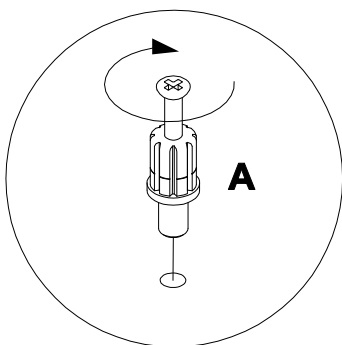
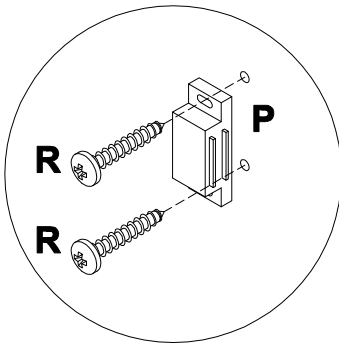
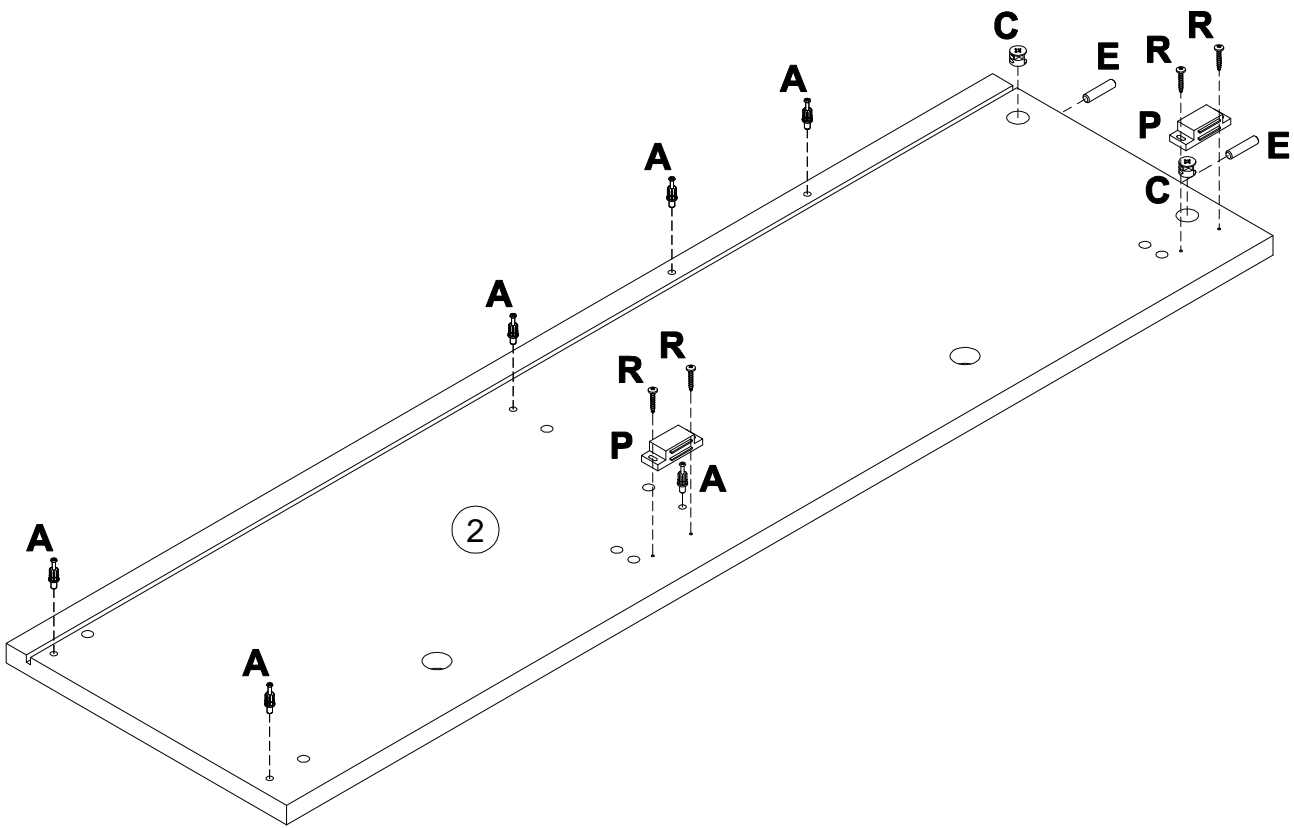


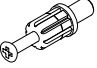


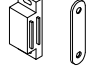

4

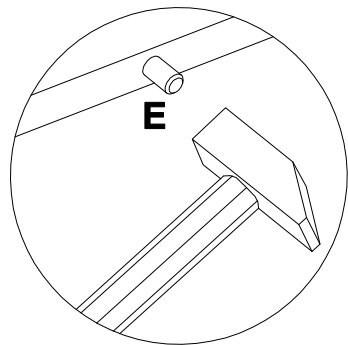
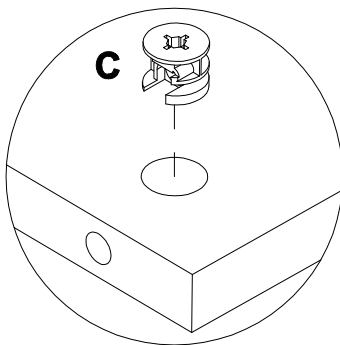
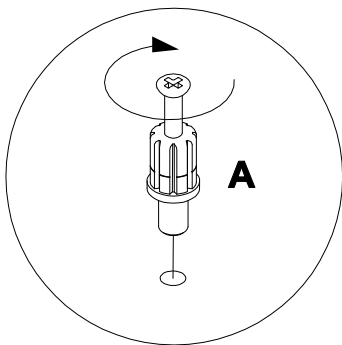
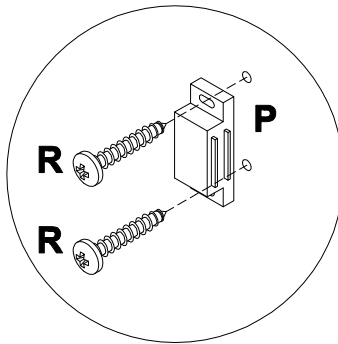
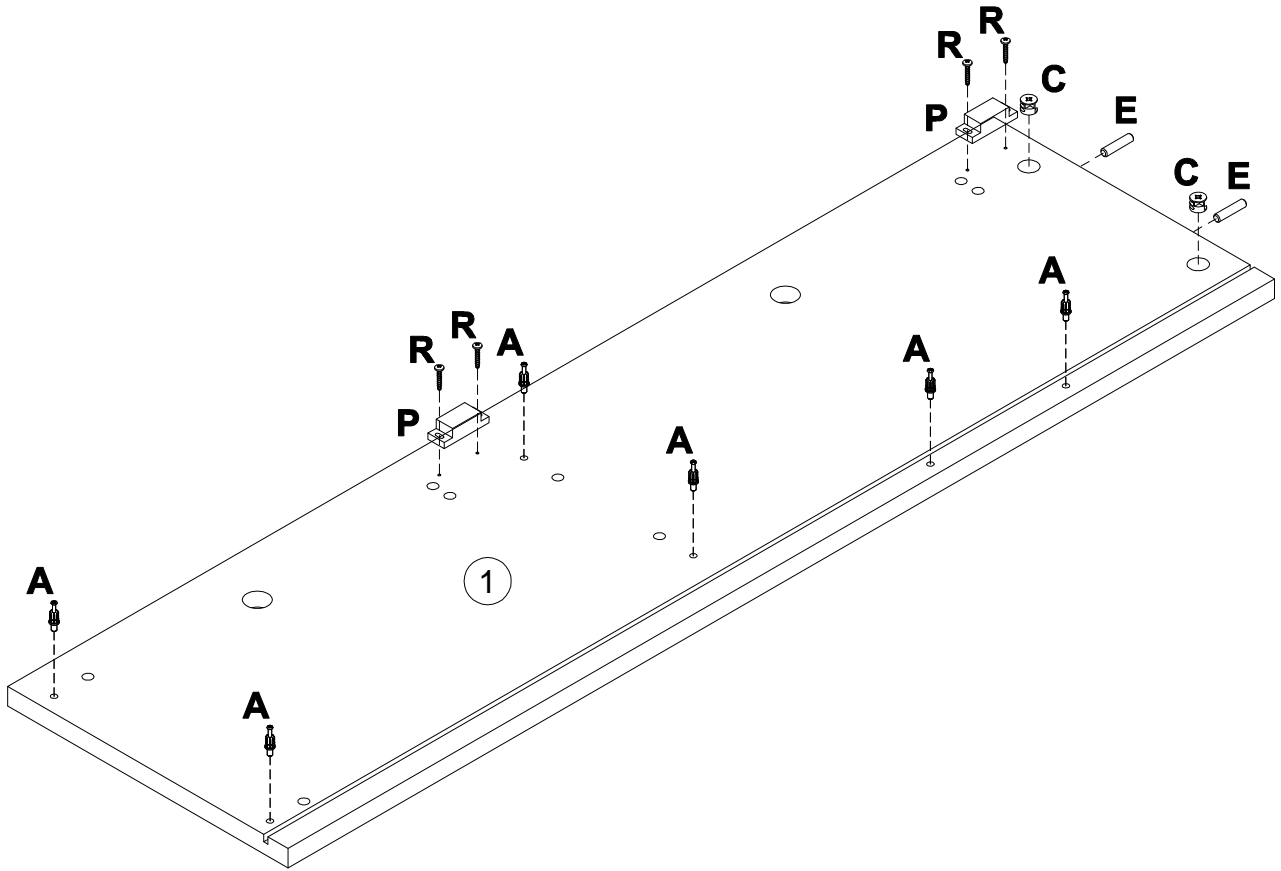
A 090913  7x32 x18	B 122925  x4	C 000146  15x12 x24	D 000147  15x16 x2	E 000151  8x35 x22	F 101608  7x50 x2
G 230041  22x16 x6	H 155999  x1	I 000754  3.5x16 x2	J 090185  4.5x45 x1	K 013859  8x40 x1	L 154409  x4
M 000758  4x16 x24	N 000759  3x20 x37	O 180413  6.3x13 x8	P 047752  x8	Q 000767  3x13 x16	R 000753  3x13 x16
S 240533  x4	T 005960  M4x25 x4	U 135021  x10	V 062367  x3	W 000763  3.5x16 x4	X 007086  M6 x6
Y 007085  M6 x6	Z 000753  3x13 x1				

5

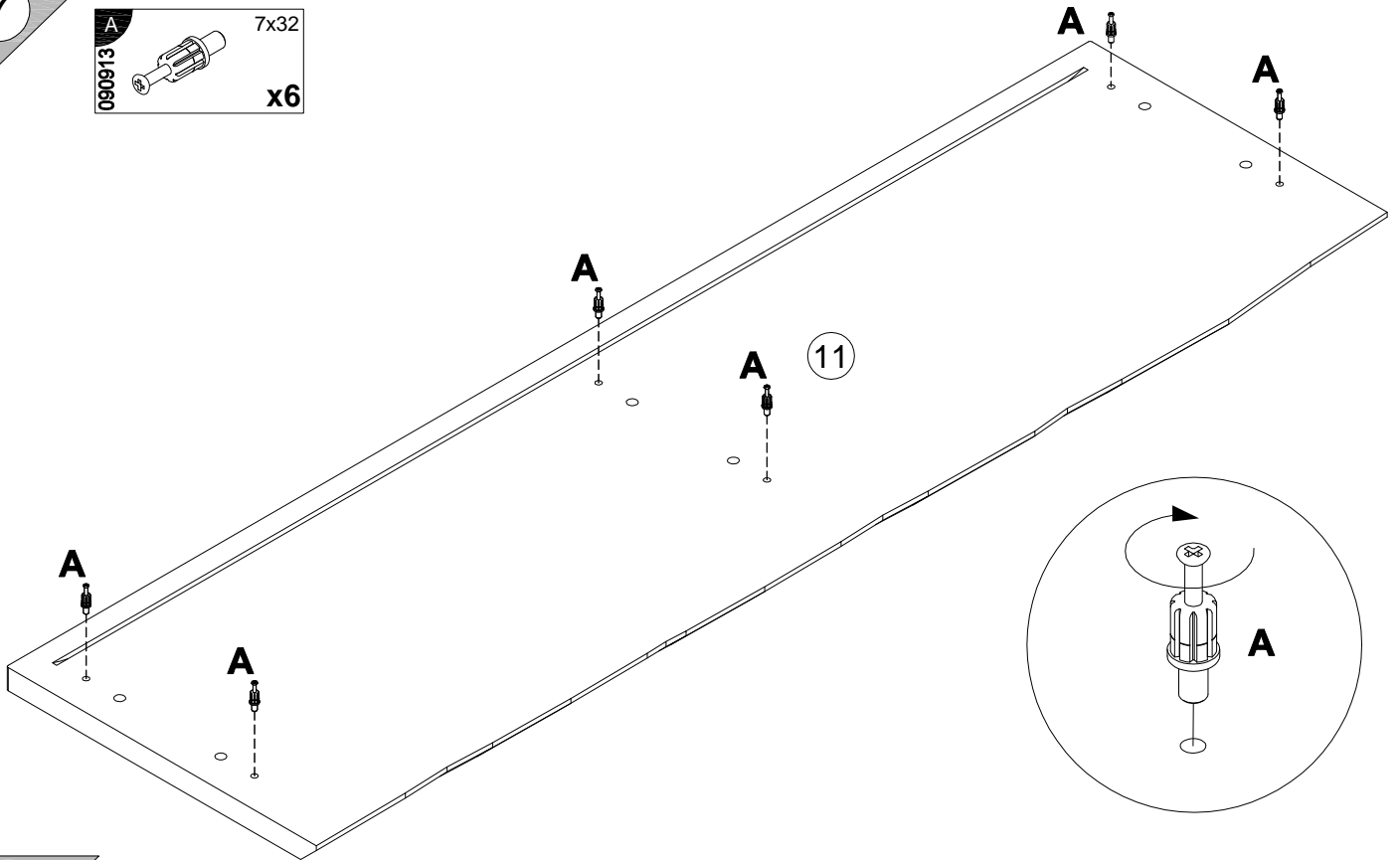
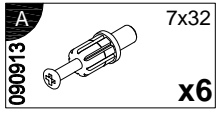
A 090913  7x32 x6	C 000146  15x12 x2	E 000151  8x35 x2	P 047752  x2	R 000753  3x13 x4
---	--	---	---	---



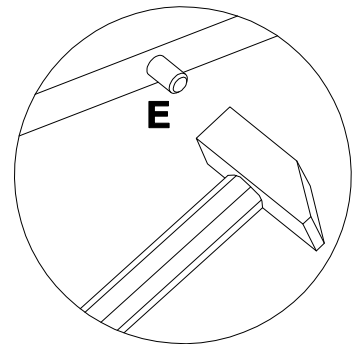
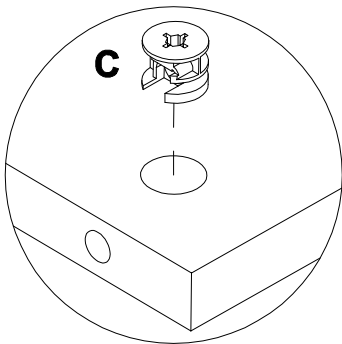
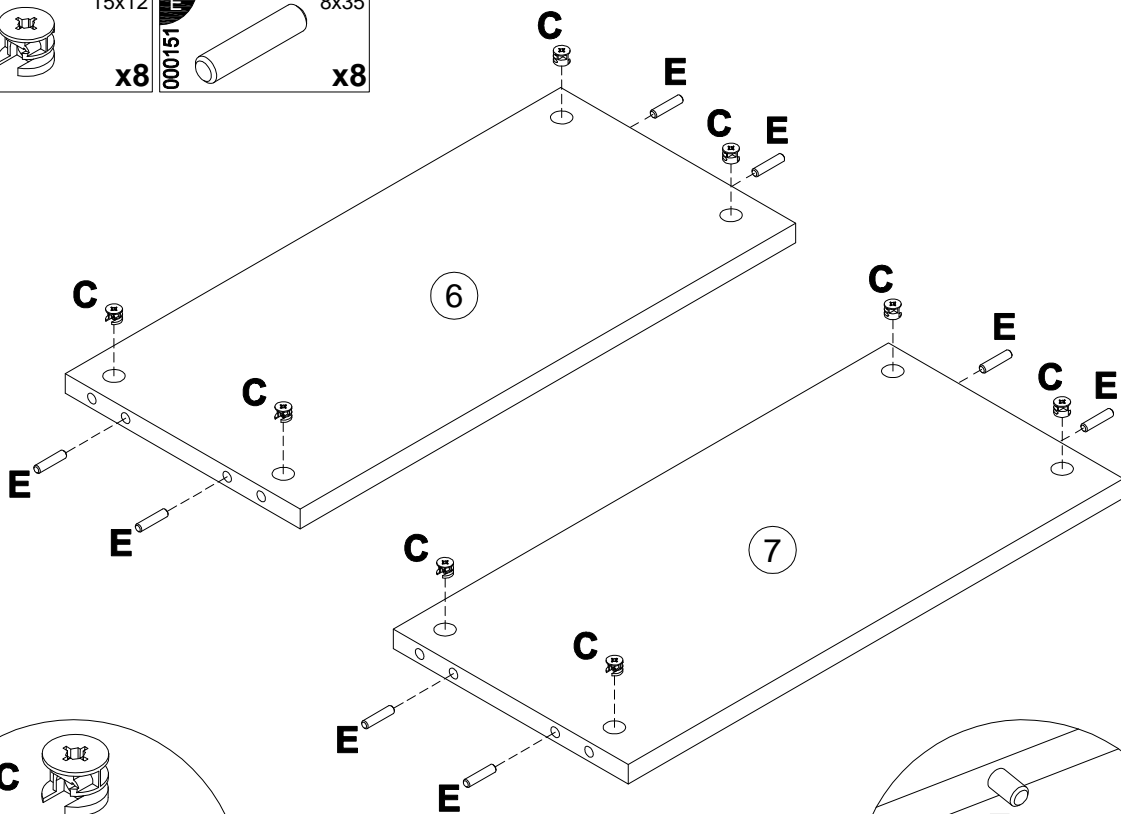
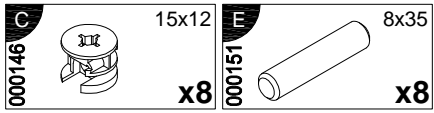
A 090913  7x32 x6	C 000146  15x12 x2	E 000151  8x35 x2	P 047752  x2	R 000753  3x13 x4
---	--	---	---	---



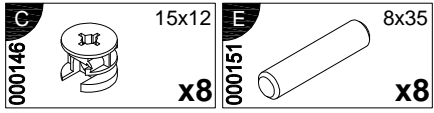
7



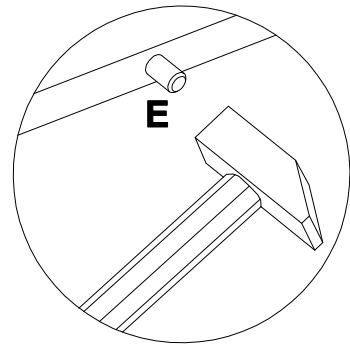
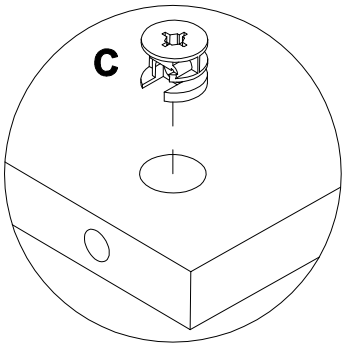
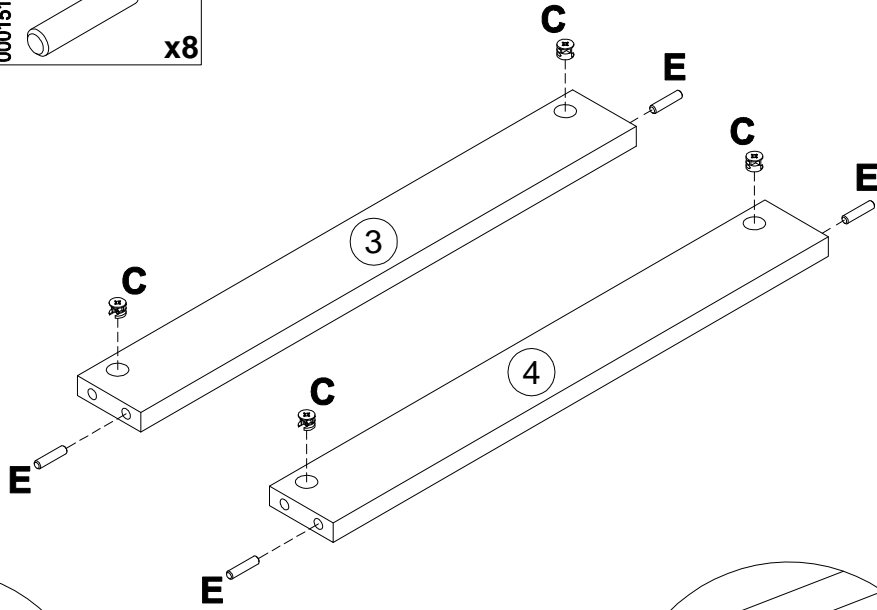
8



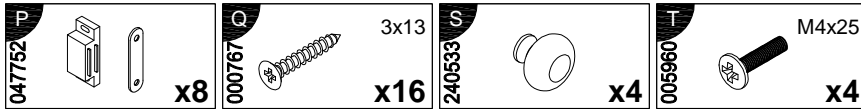
9



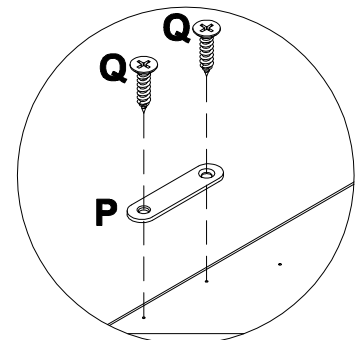
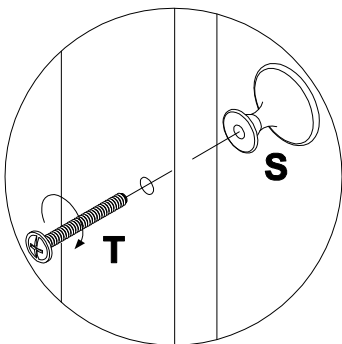
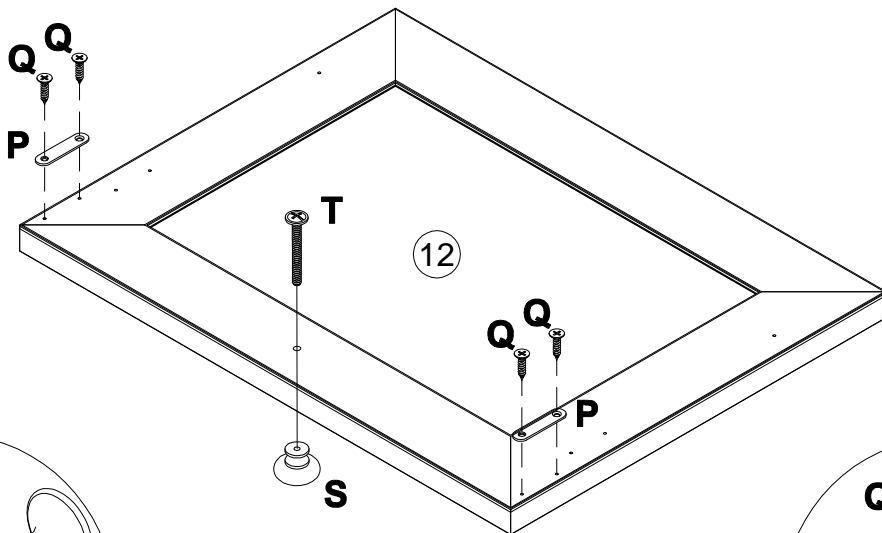
x2



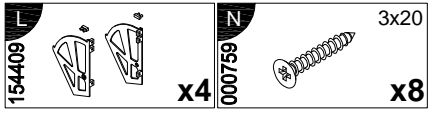
10



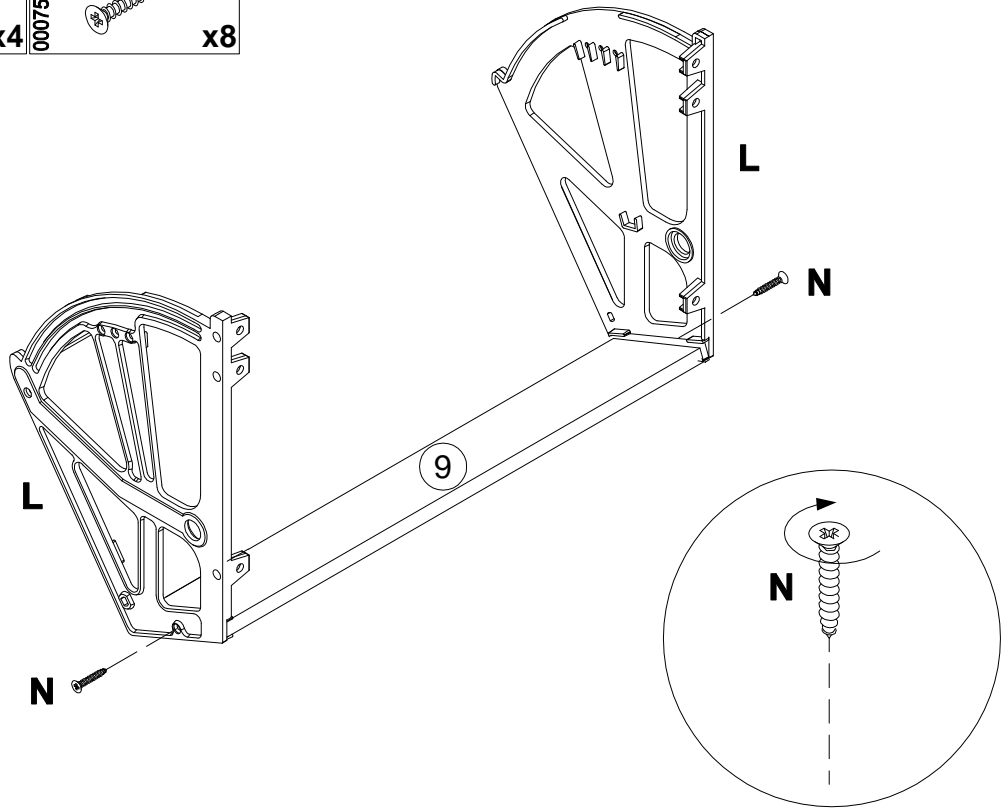
x4



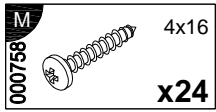
11



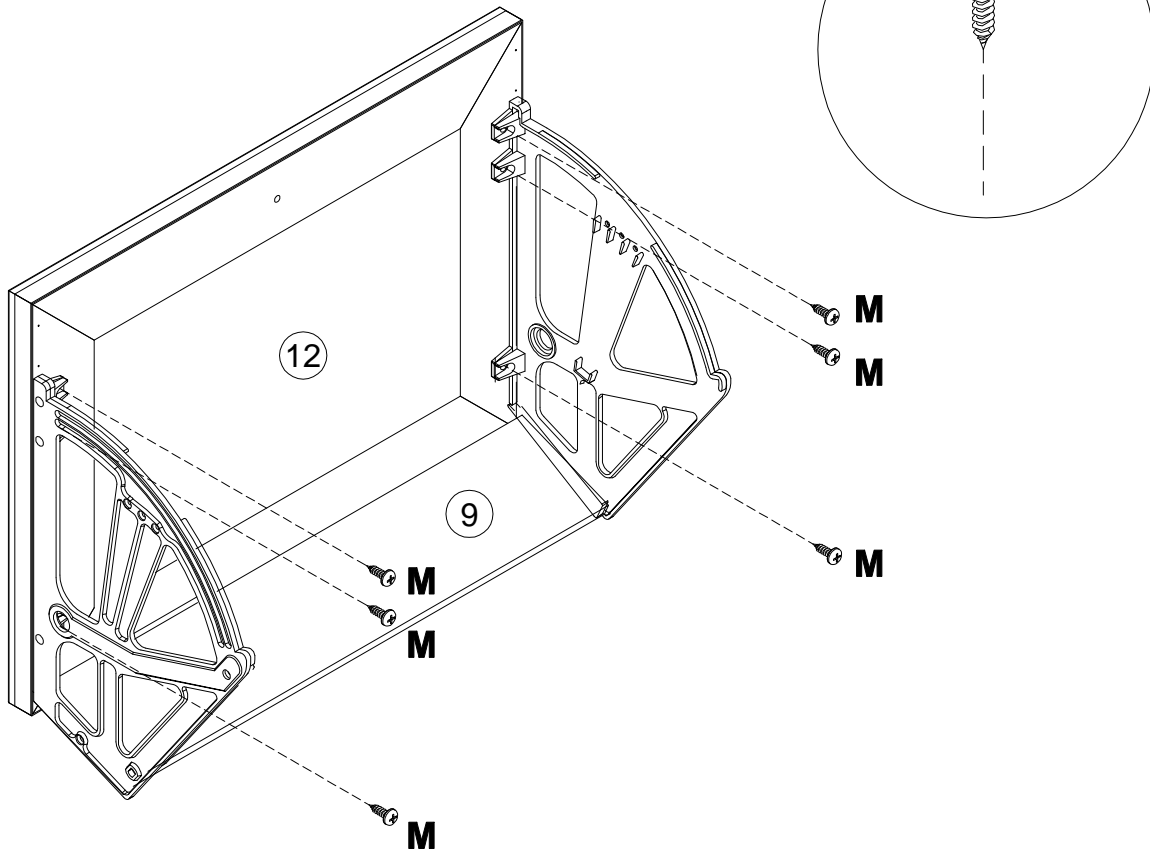
x4



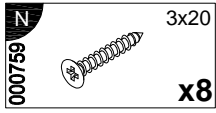
12



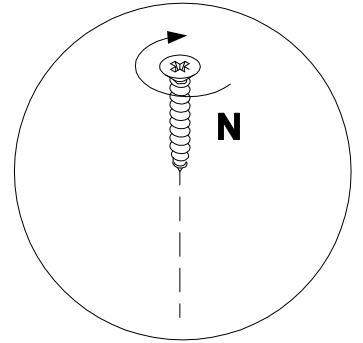
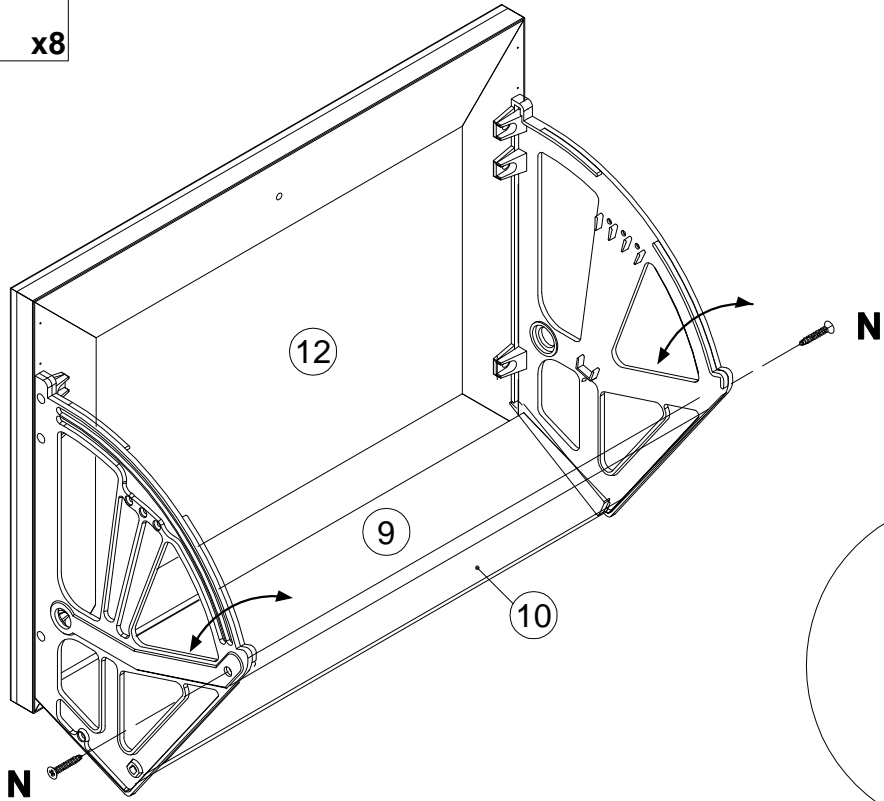
x4



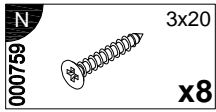
13



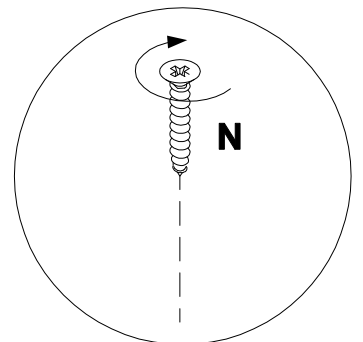
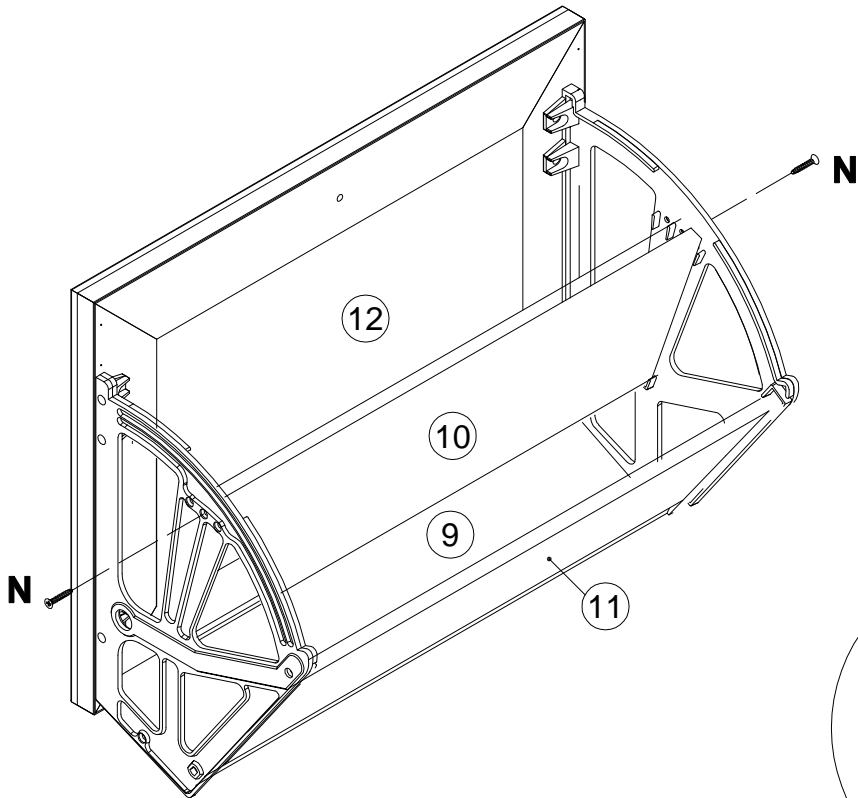
x4

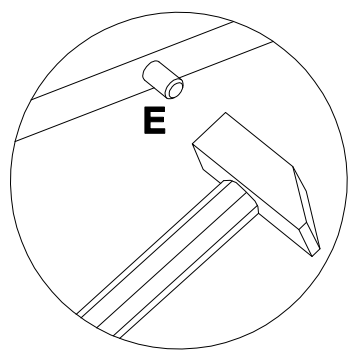
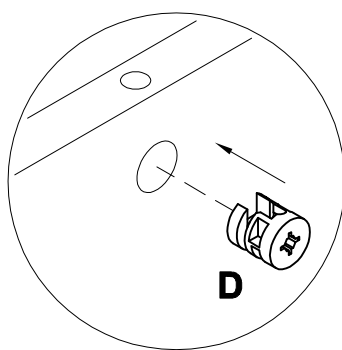
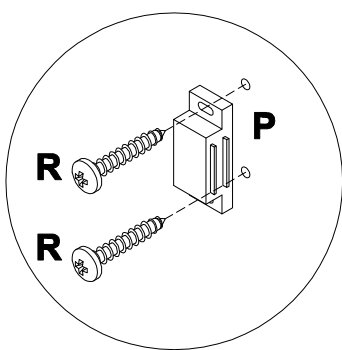
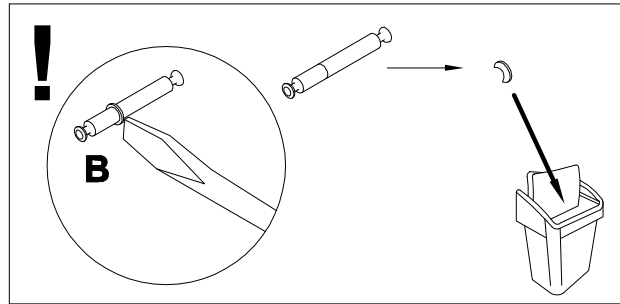
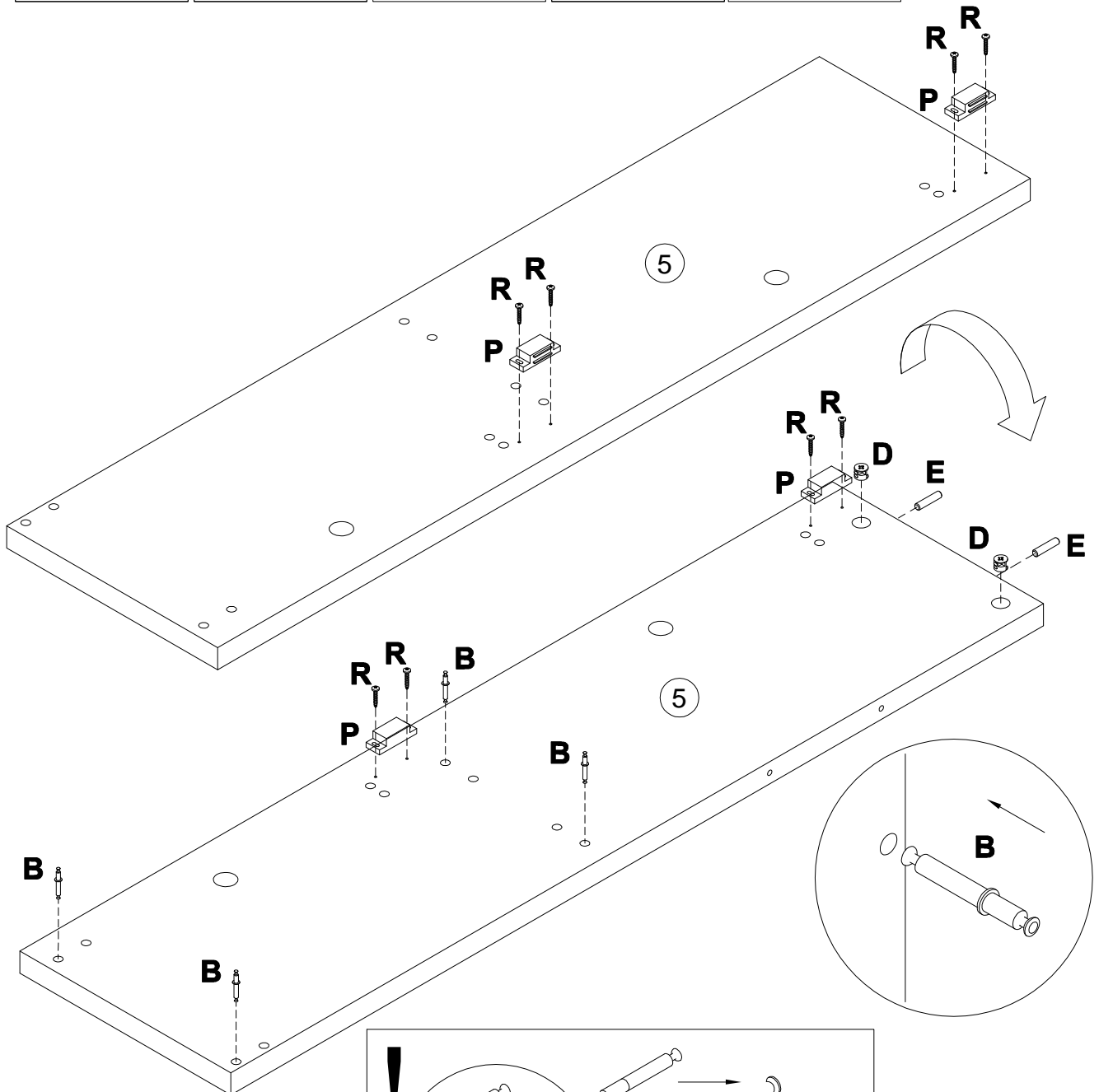
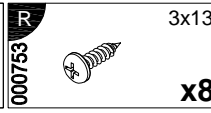
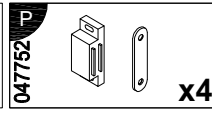
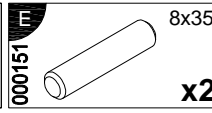
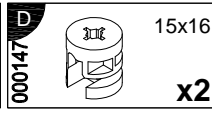
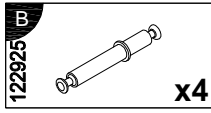


14

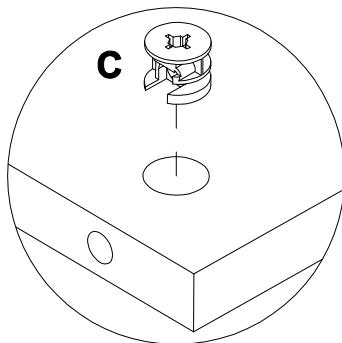
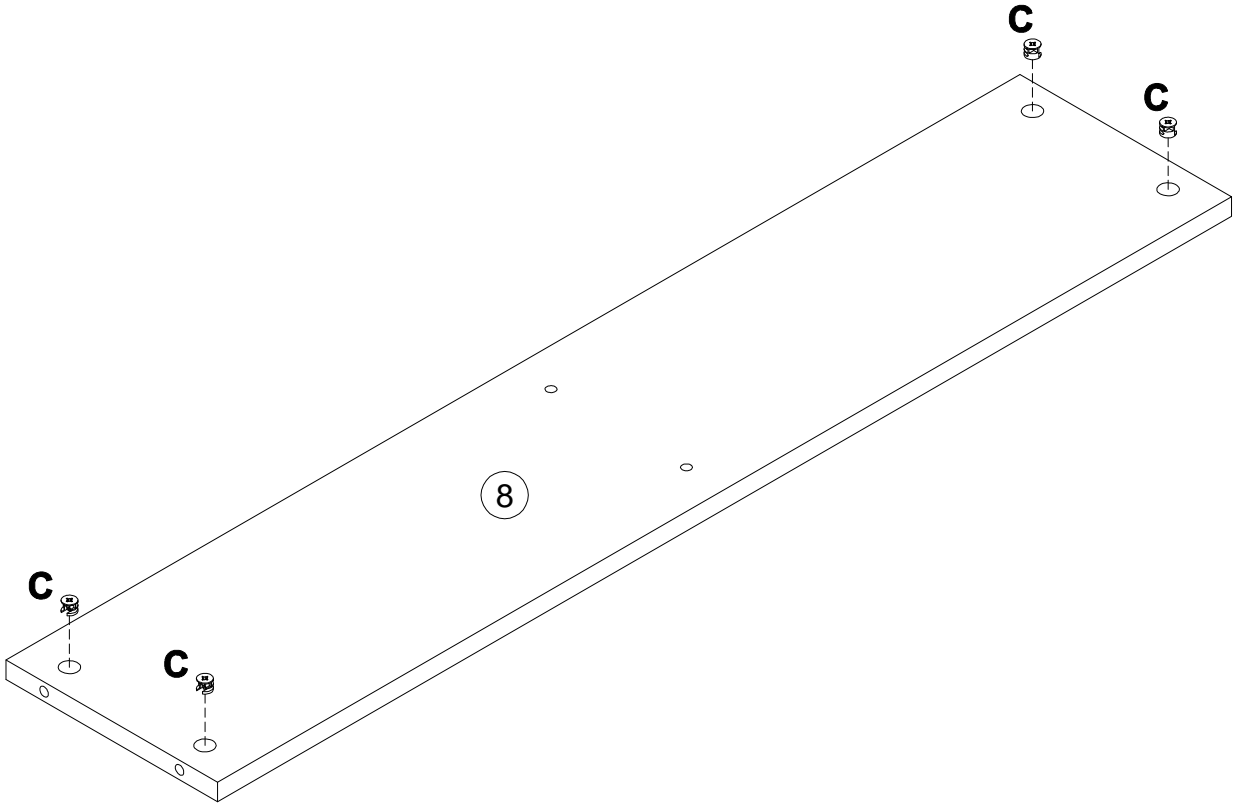
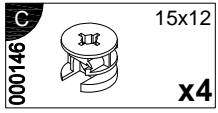


x4

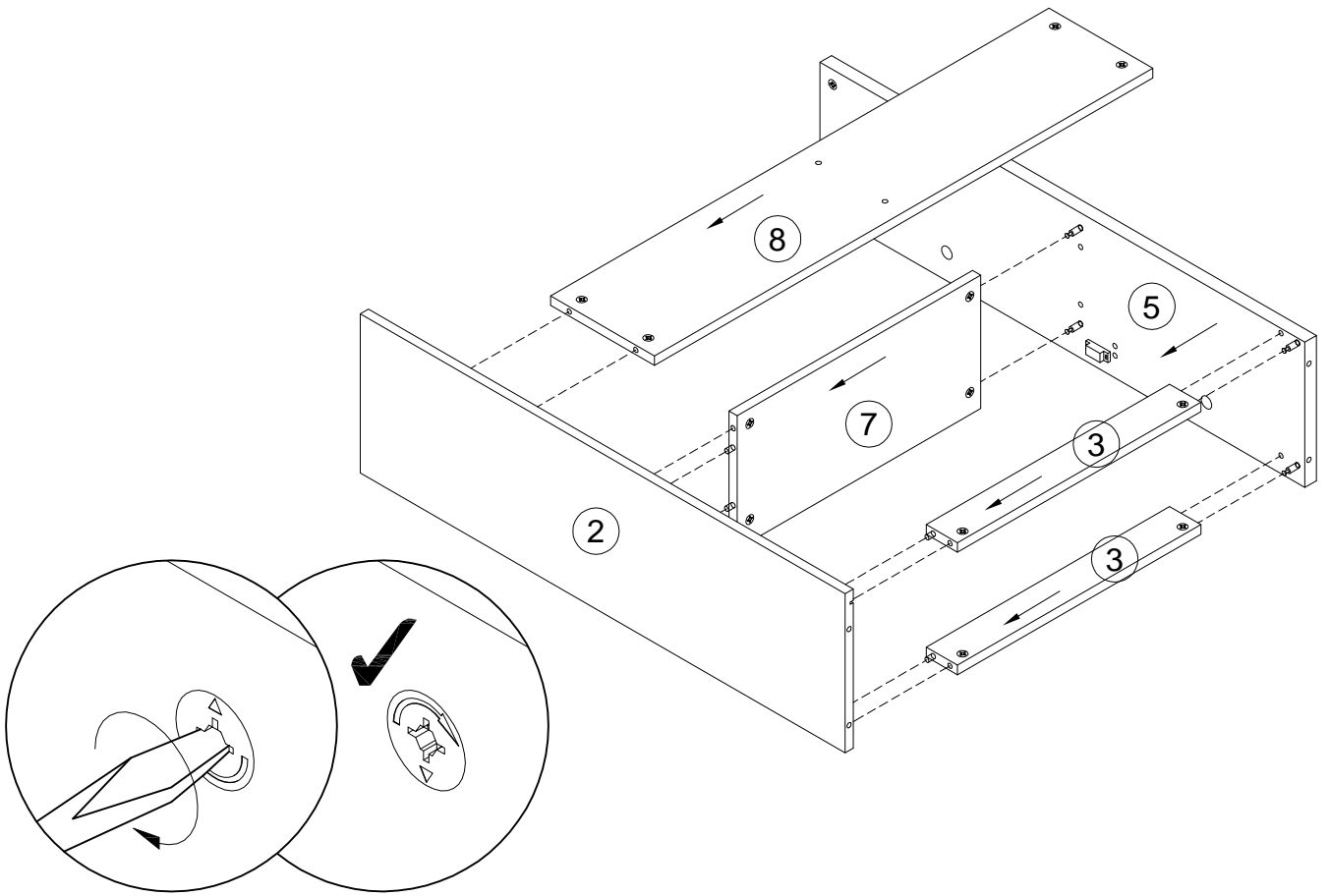




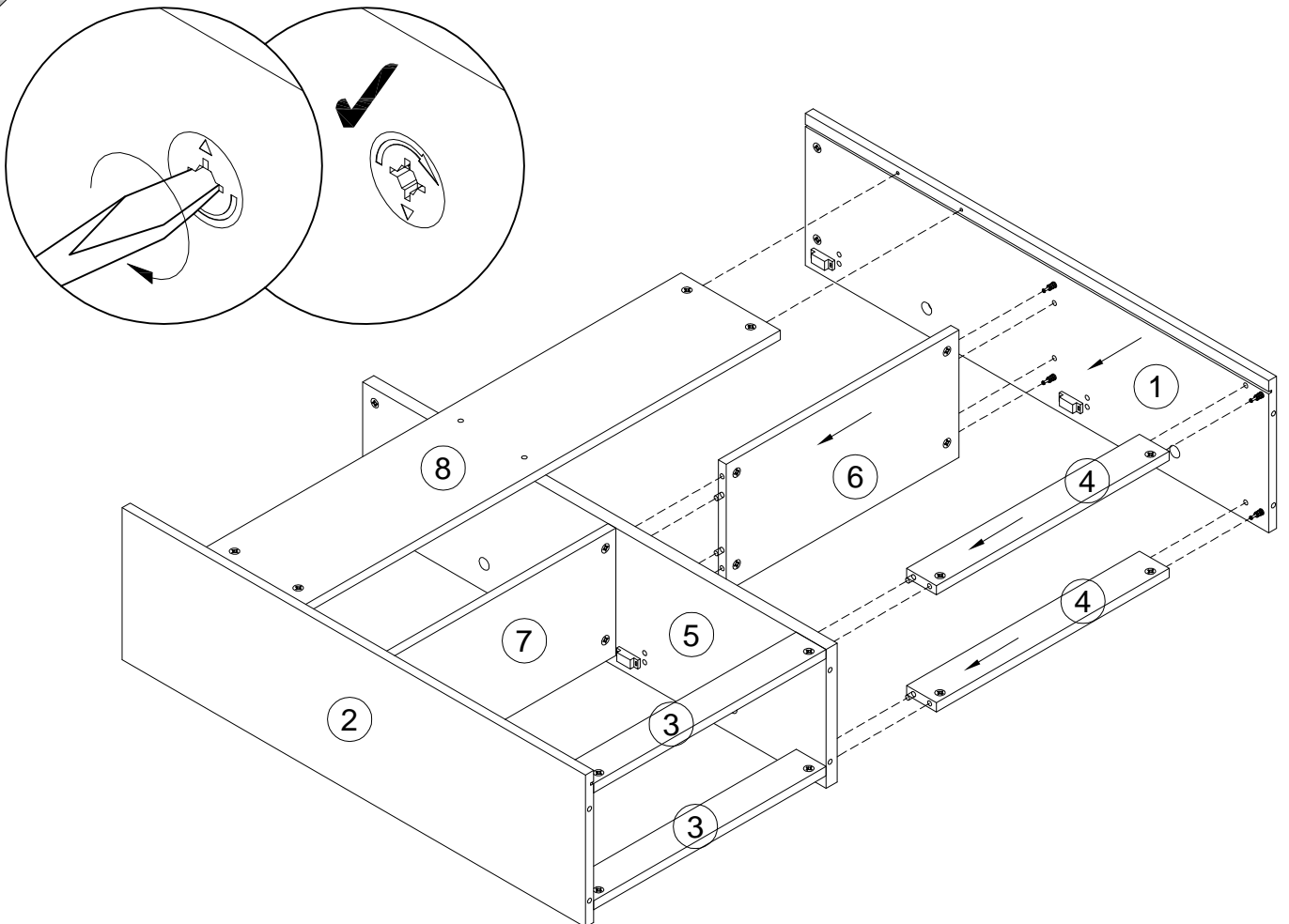
16



17

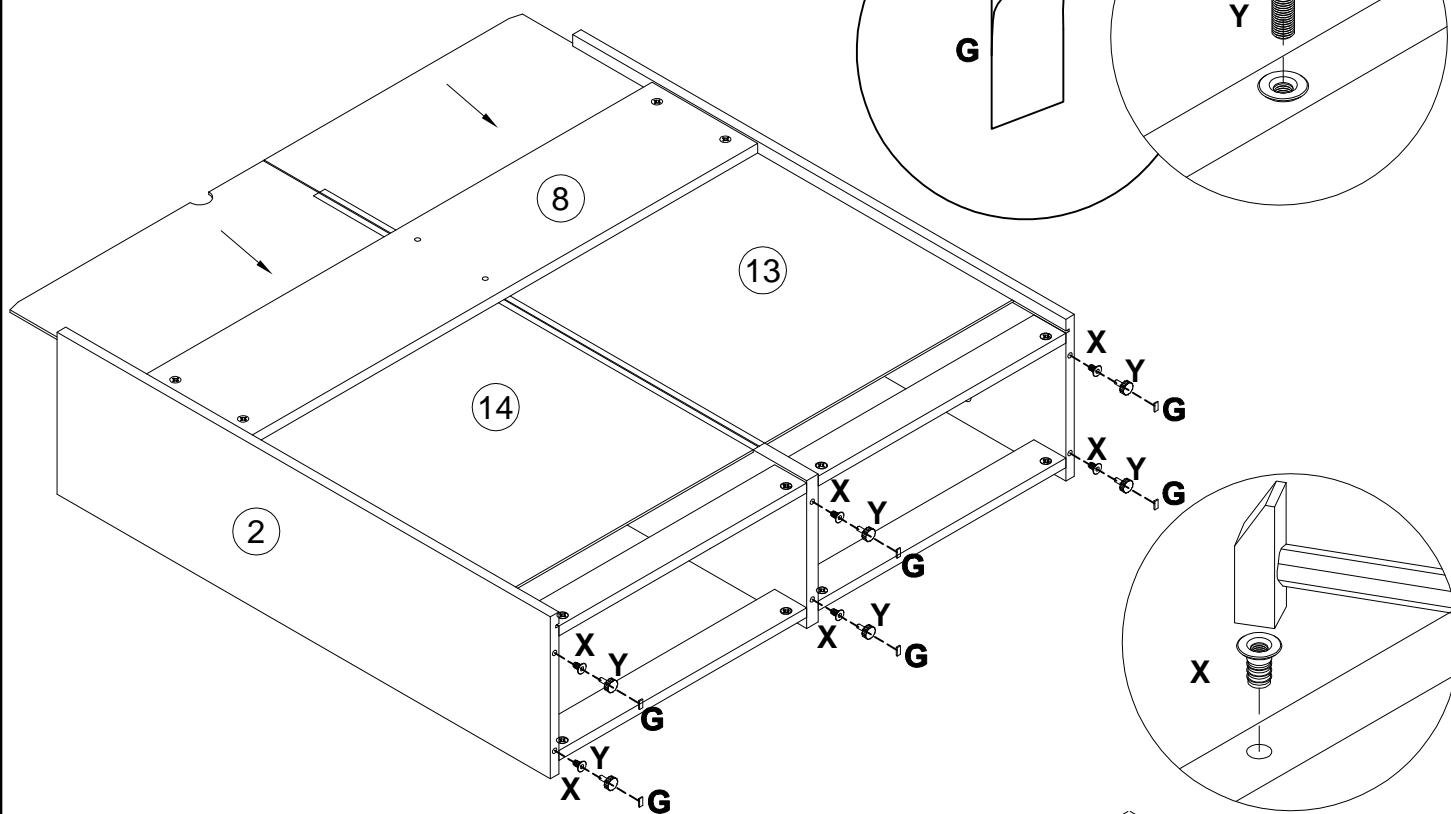


18

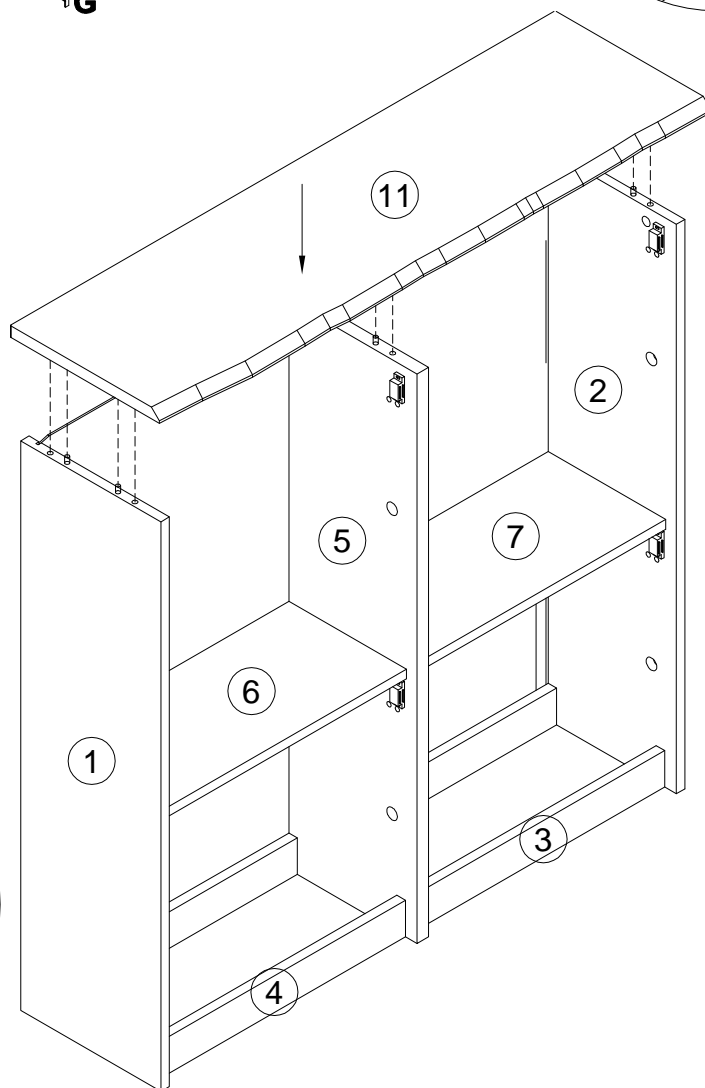
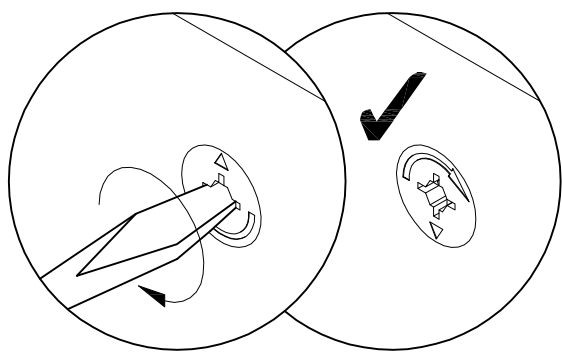


19

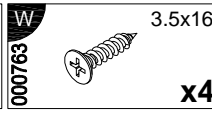
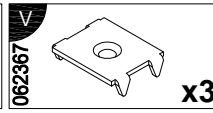
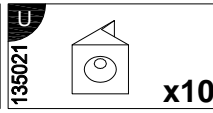
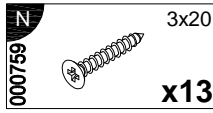
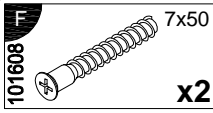
G	22x16	X	M6	Y	M6
230041		007086		007085	
	x6		x6		x6



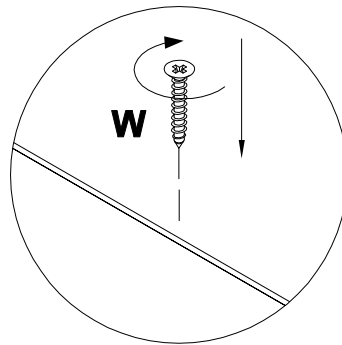
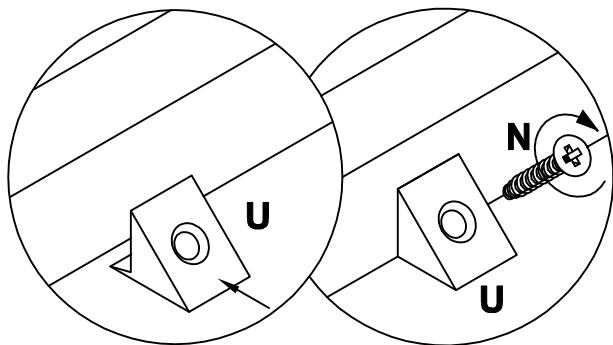
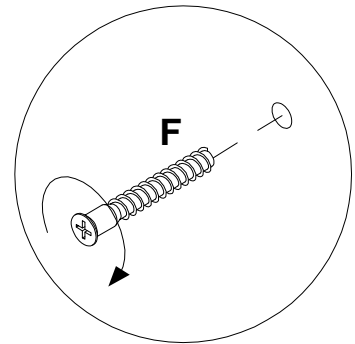
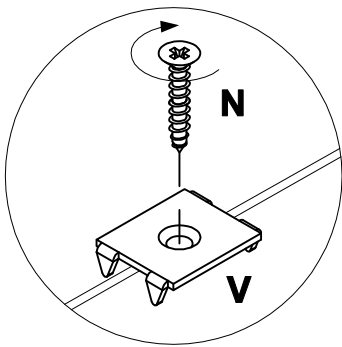
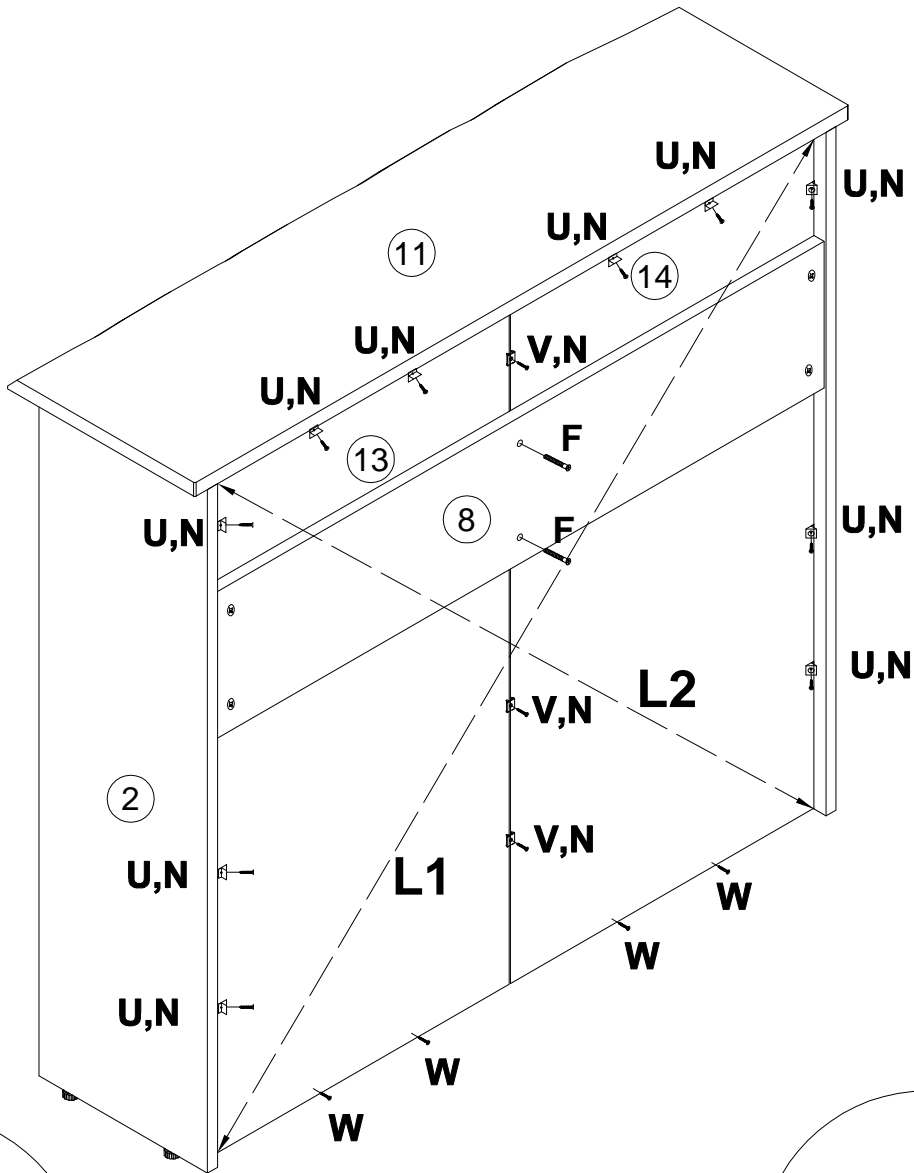
20

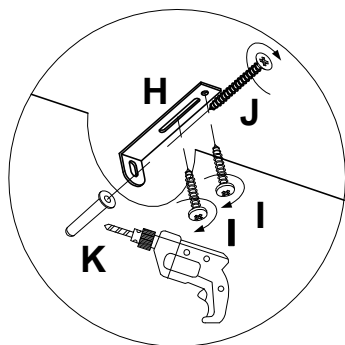
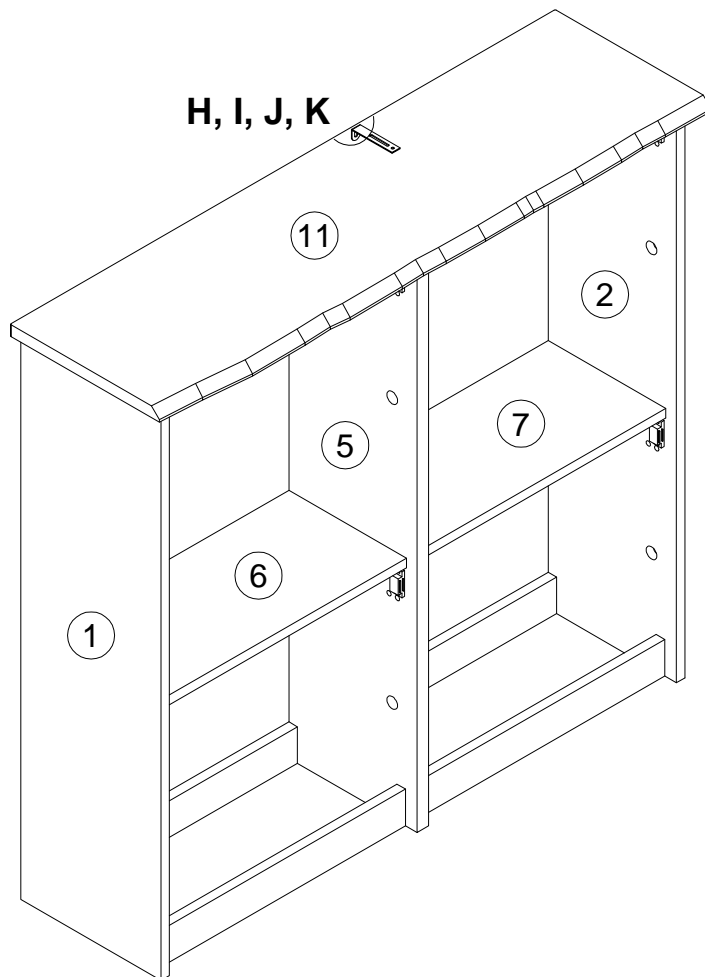
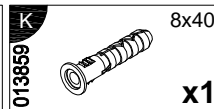
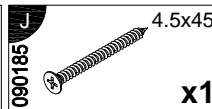
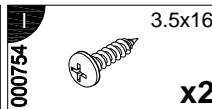
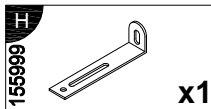


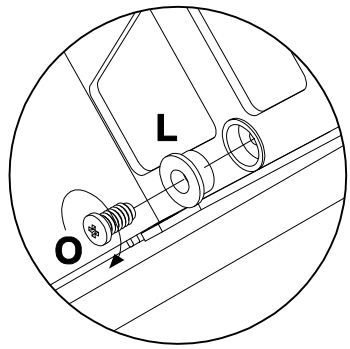
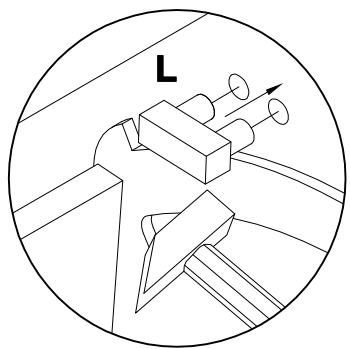
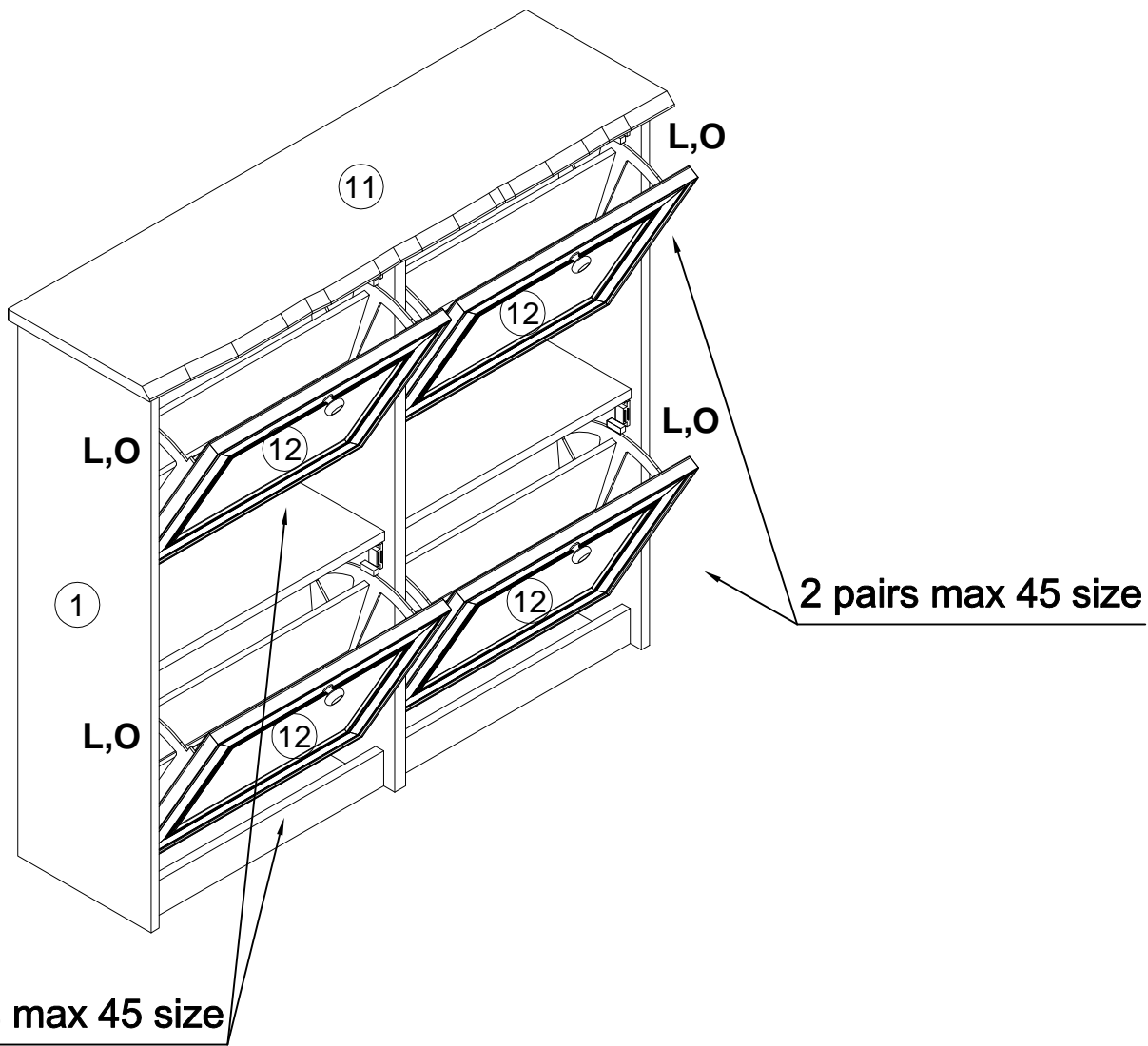
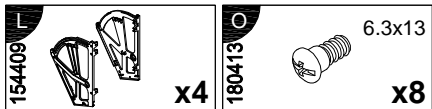
21



L1=L2







Инструкция по уходу за мебелью и правила эксплуатации

1. Мебель рекомендуется эксплуатировать в бытовых помещениях с температурой воздуха не ниже +2°C и относительной влажностью 45-70%.
2. Мебель должна быть защищена от воздействия прямых солнечных лучей, так как это вредит внешнему виду изделий и может изменить цвет поверхности.
3. Не следует ставить на поверхность мебели горячие предметы.
4. Случайно попавшую на поверхность изделия влагу, жидкость следует снять сухой тканью.
5. Удаление пыли с полированной или лакированной поверхности следует производить сухой тканью (фланель, миткаль).
6. Полированные и лакированные поверхности мебели рекомендуется освежать специально предназначенными для этого средствами.
7. Очищать стекла рекомендуется специальными составами, нанесенными на мягкую ткань.
8. Не допускается применение соды, стиральных порошков, абразивных паст, порошков и прочих, не предназначенных для ухода за изделиями мебели препаратов.

В связи с постоянной работой, направленной на улучшение потребительских свойств мебели, предприятие-изготовитель оставляет за собой право на изменения конструкции, не влияющие на качество и внешний вид изделия.