

Инструкция по уходу за мебелью и правила эксплуатации

1. Мебель рекомендуется эксплуатировать в бытовых помещениях с температурой воздуха не ниже +2°C и относительной влажностью 45-70 %.
2. Мебель должна быть защищена от воздействия прямых солнечных лучей, так как это вредит внешнему виду изделий и может изменить цвет поверхности.
3. Не следует ставить на поверхность мебели горячие предметы.
4. Случайно попавшую на поверхность изделия влагу, жидкость следует снять сухой тканью.
5. Удаление пыли с полированной или лакированной поверхности следует производить сухой тканью (фланель, миткаль).
6. Полированные и лакированные поверхности мебели рекомендуется освежать специально предназначенными для этого средствами.
7. Очищать стекла рекомендуется специальными составами, нанесенными на мягкую ткань.
8. Не допускается применение соды, стиральных порошков, абразивных паст, порошков и прочих, не предназначенных для ухода за изделиями мебели препаратов.

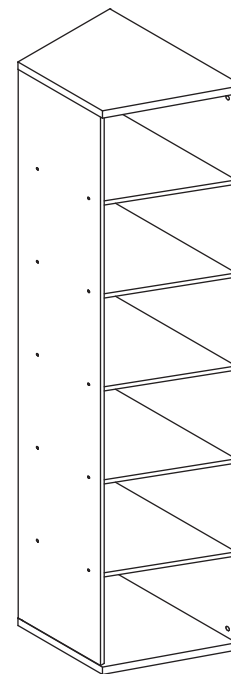
В связи с постоянной работой, направленной на улучшение потребительских свойств мебели, предприятие-изготовитель оставляет за собой право на изменения конструкции, не влияющие на качество и внешний вид изделия.



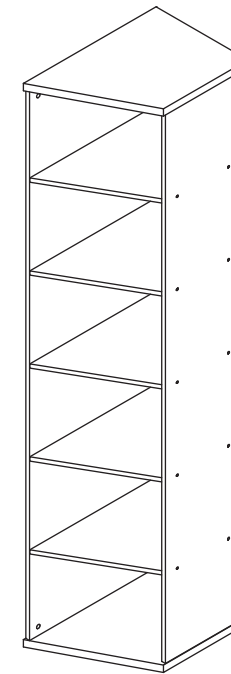
инструкция по сборке

Стелаж

арт. 4836



Левый



Правый

габаритные размеры

высота: 2154 мм

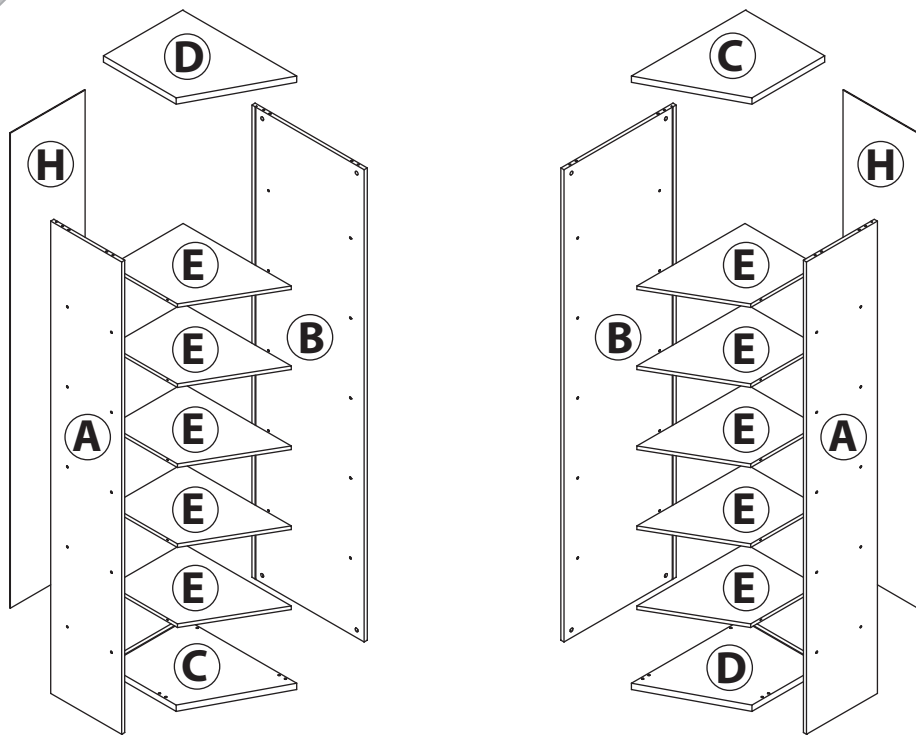
ширина: 402 мм

глубина: 580/370 мм

единая справочная служба:
8 800 100-50-22
(звонок по России бесплатный)

LAZURIT
FURNITURE FACTORY

1

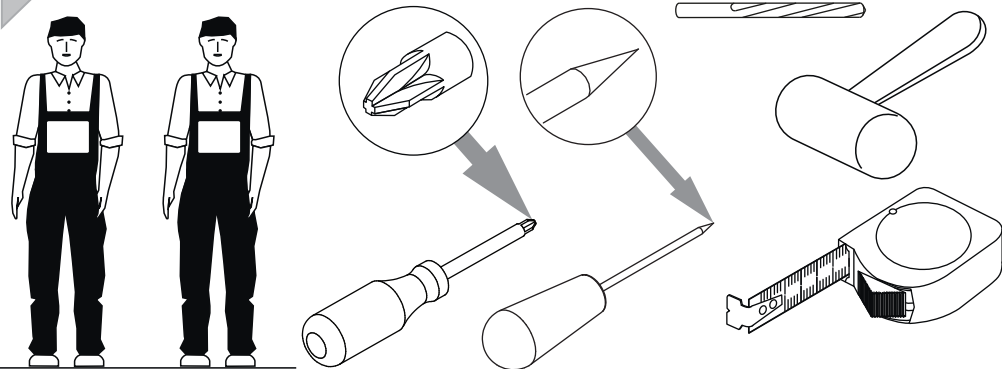


Левый

Правый

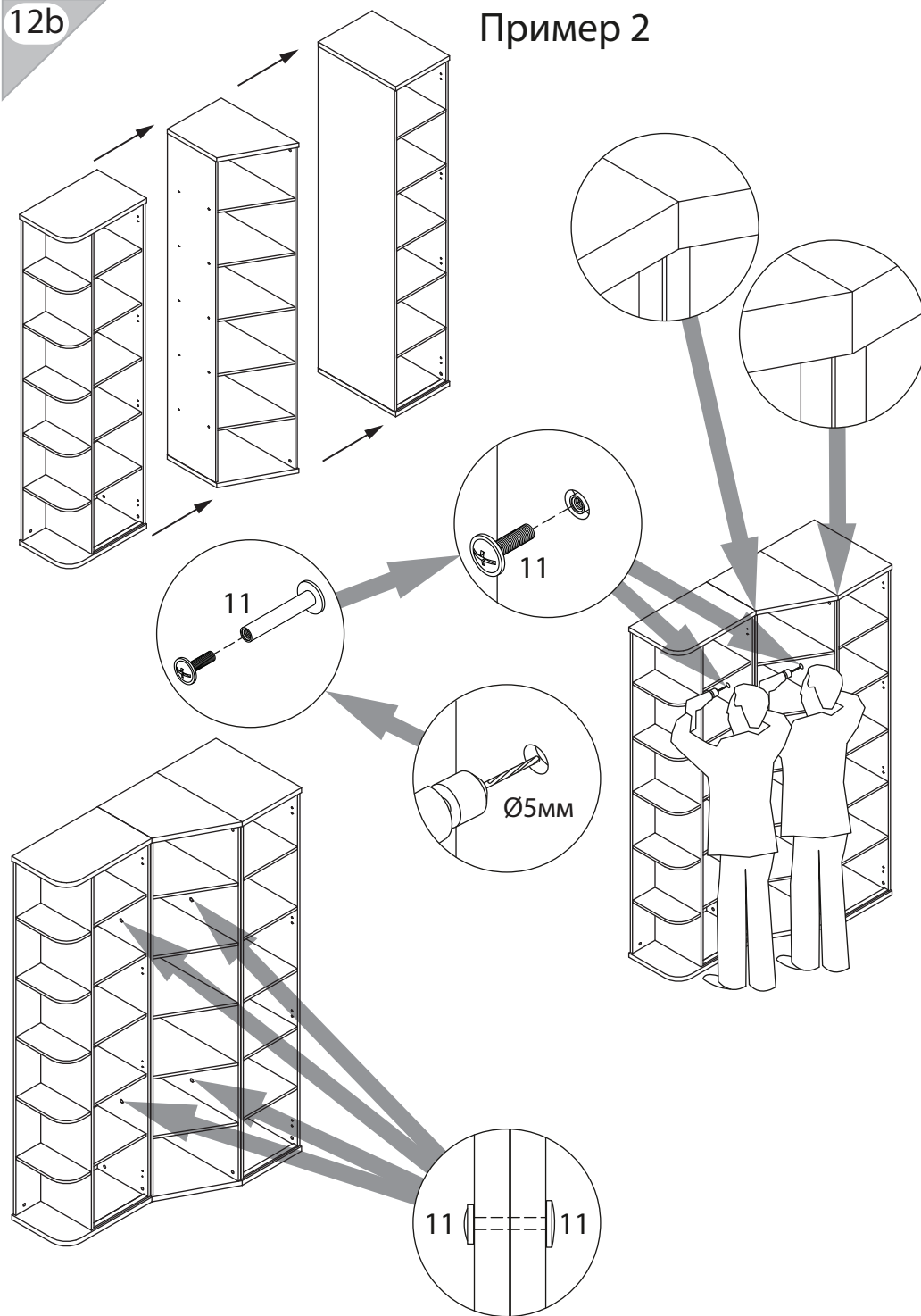
поз.	название детали	№ упак.	кол-во, шт.	длина, мм	ширина, мм
A	Стенка боковая	1	1	2078	360
B	Стенка боковая	1	1	2078	570
C	Крышка	2	1	402	580
D	Дно	2	1	402	580
E	Полка стяжная	2	5	368	549
H	Стенка задняя	1	1	2090	380

2



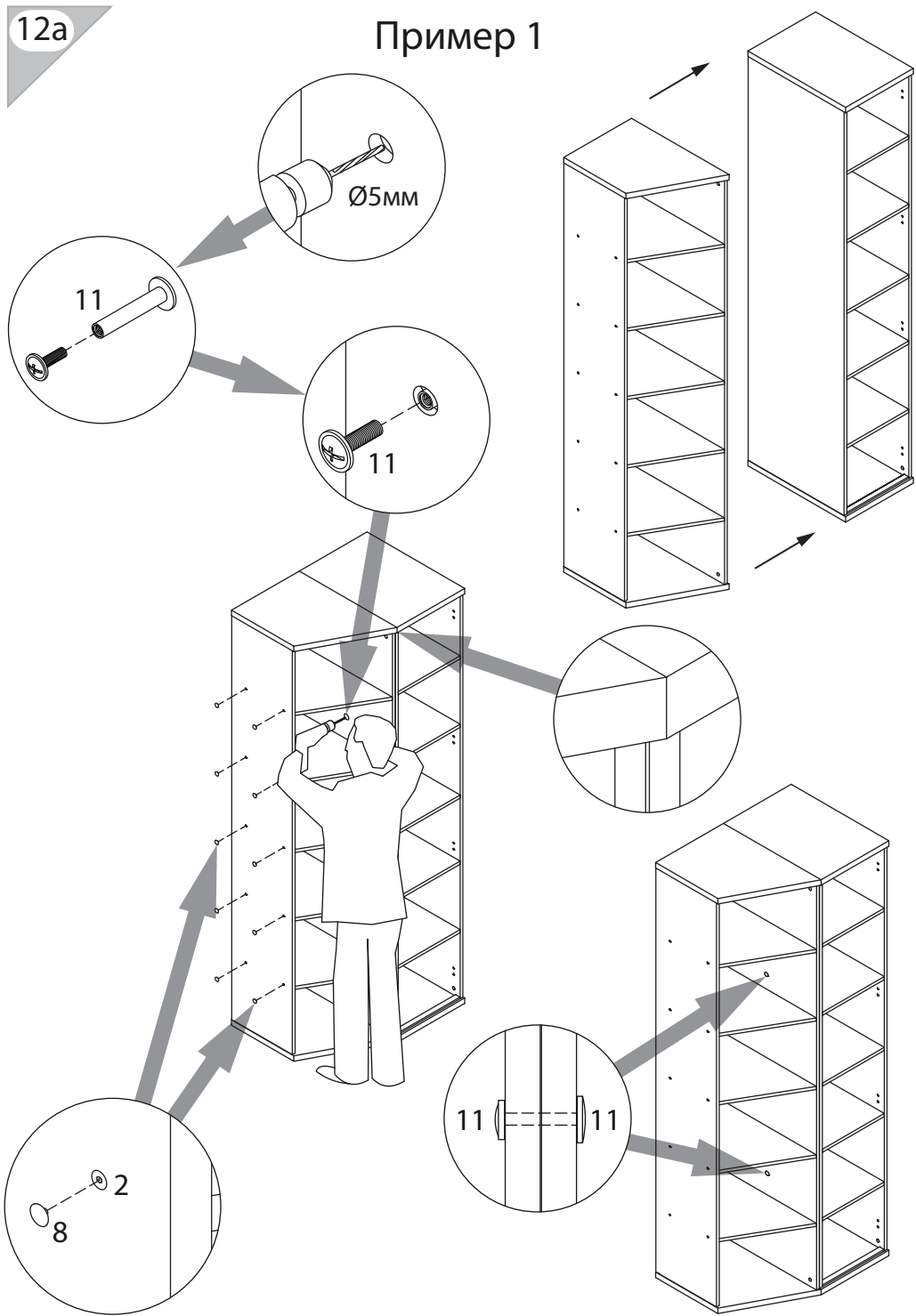
12b

Пример 2



12a

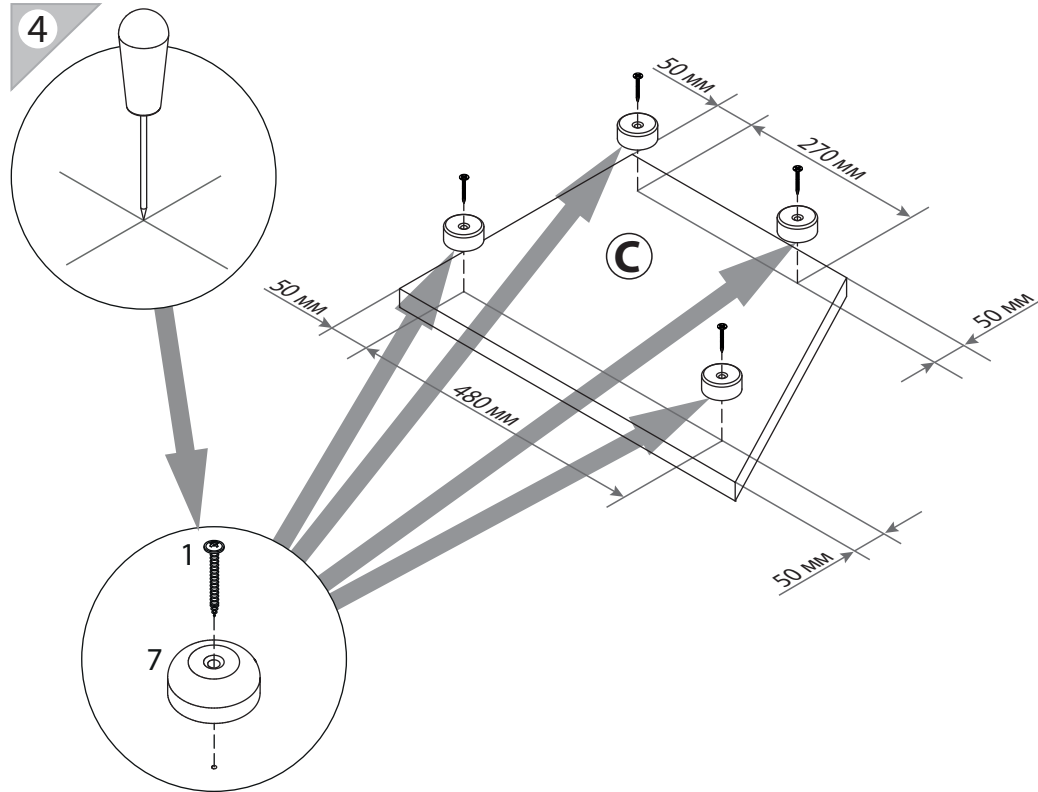
Пример 1



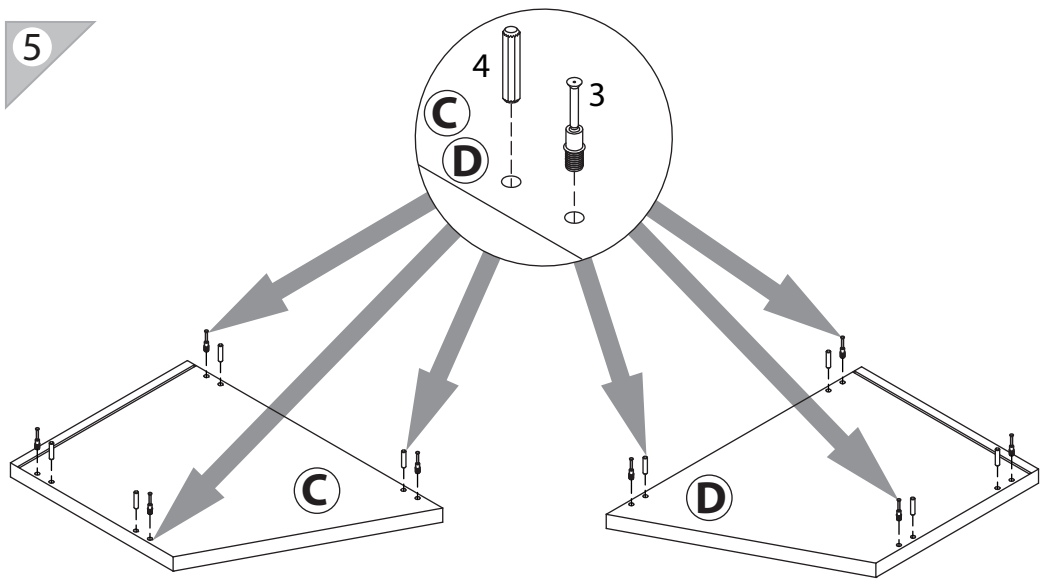
3

1	3.5x30	2	7x50	3		4	Ø8	5	15/16
уп.2	x4	уп.2	x20	уп.2	x8	уп.2	x8	уп.2	x8
6	Ø15	7		8	Ø12	9		10	3x16
уп.2	x8	уп.2	x4	уп.2	x10	уп.2	x1	уп.2	x4
11									
уп.2	x2								

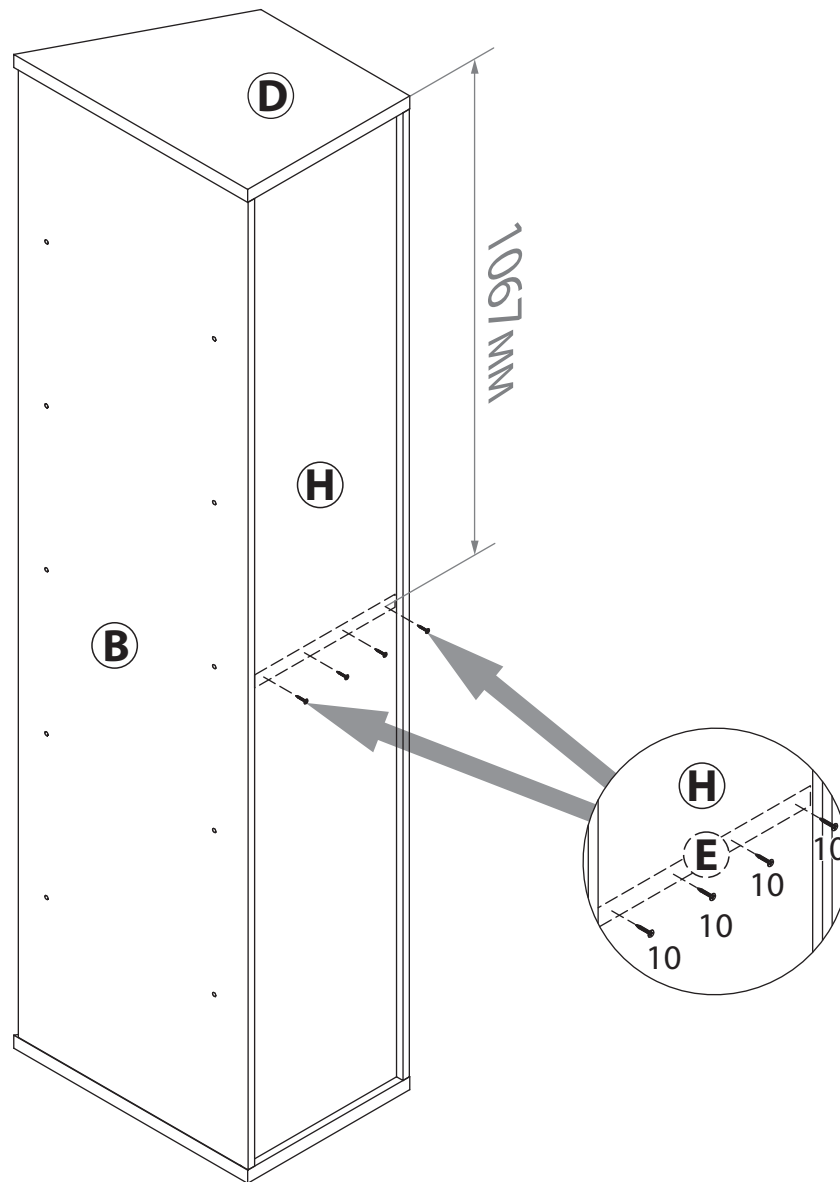
4



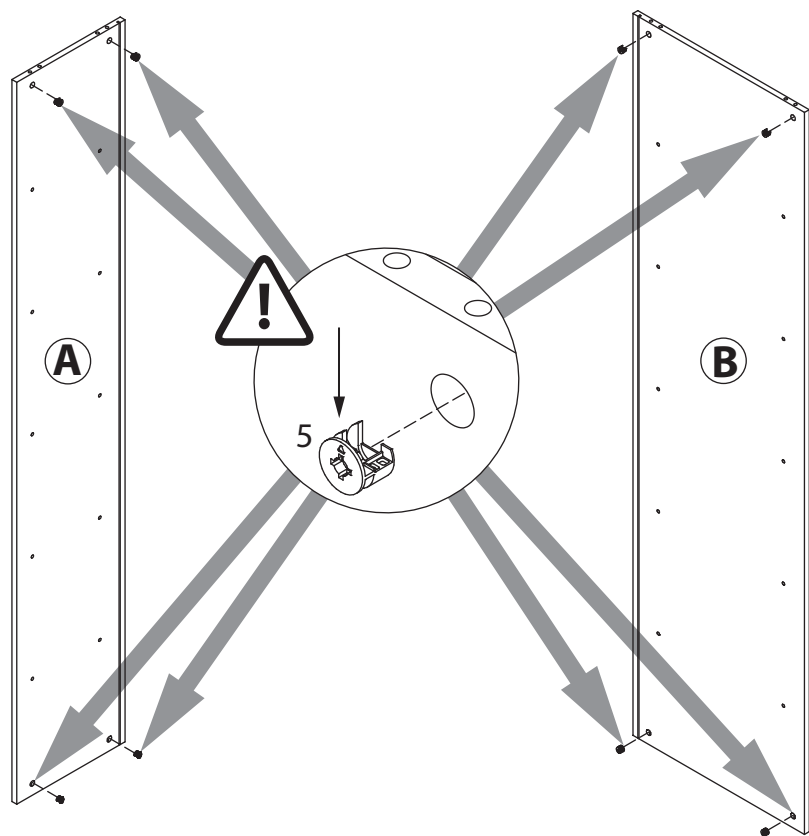
5



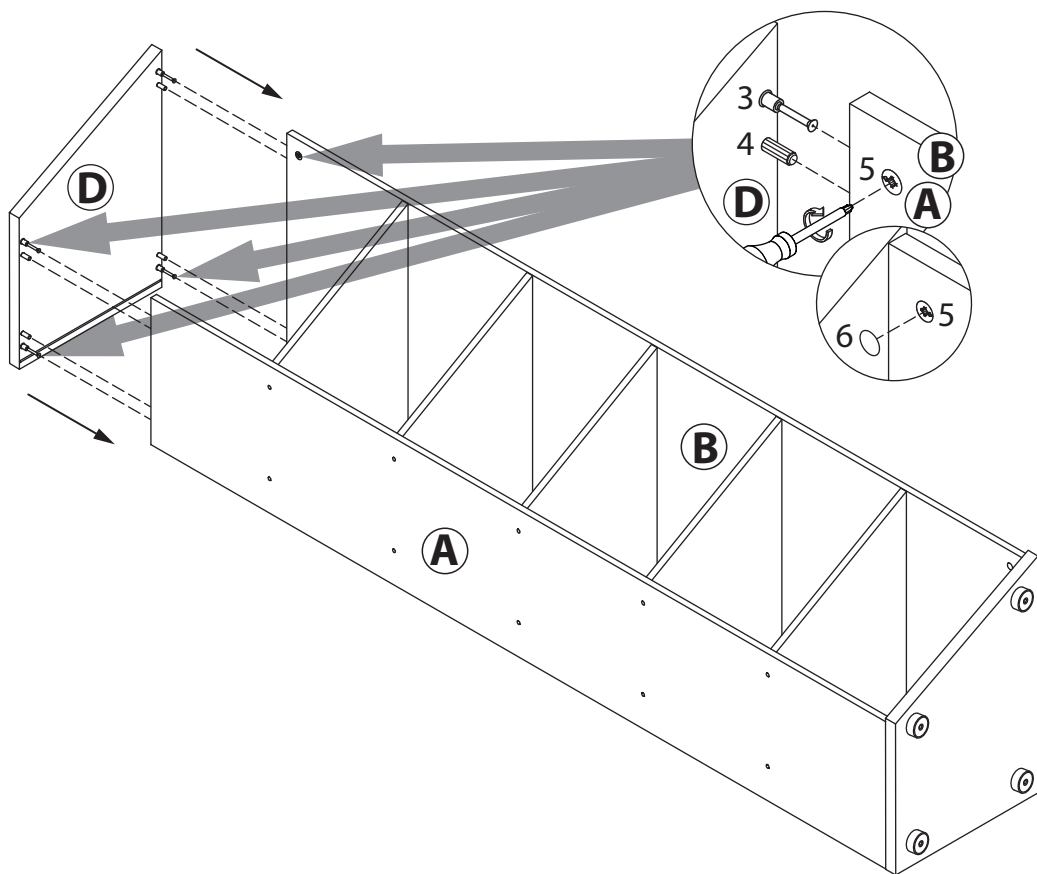
11



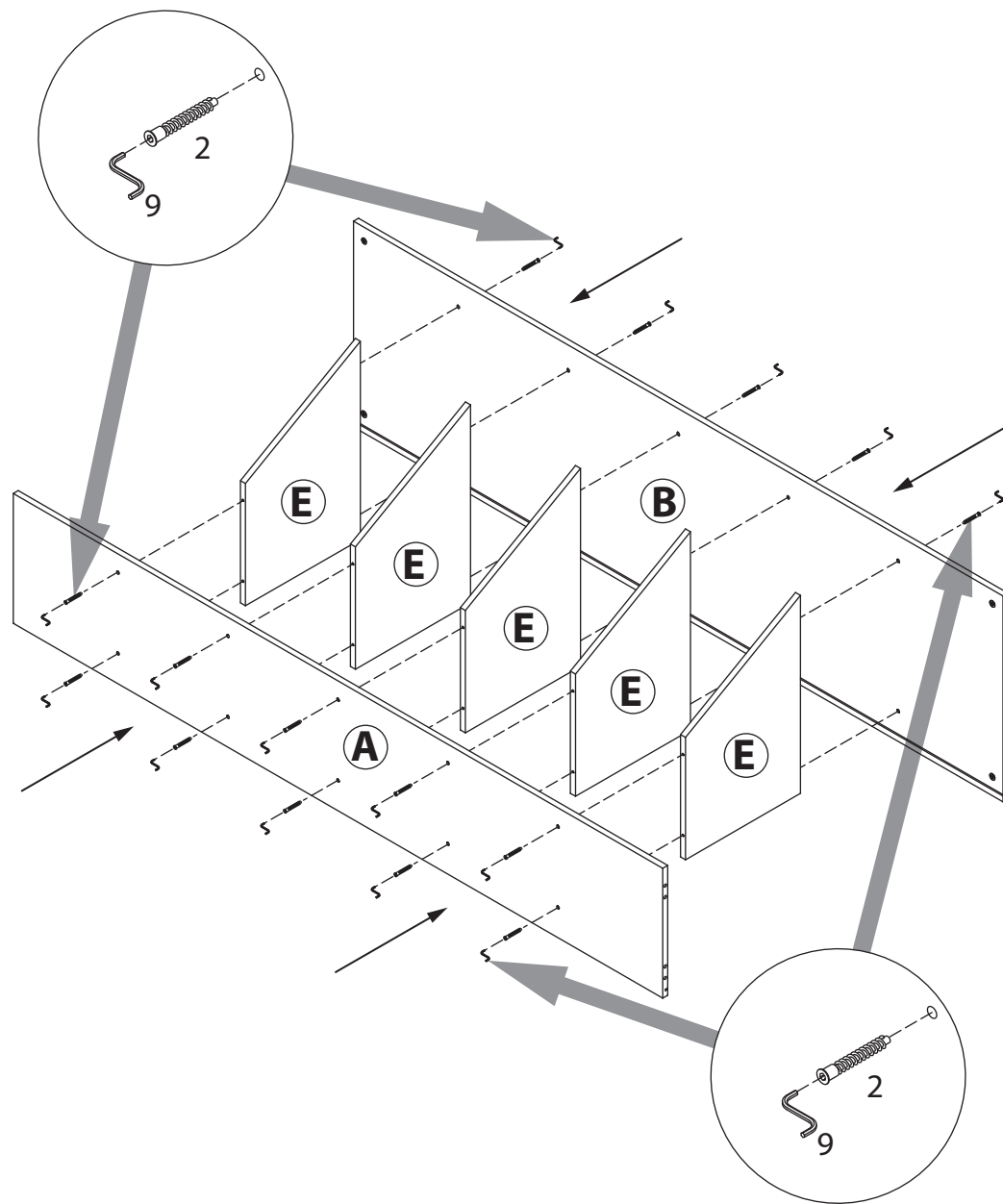
6



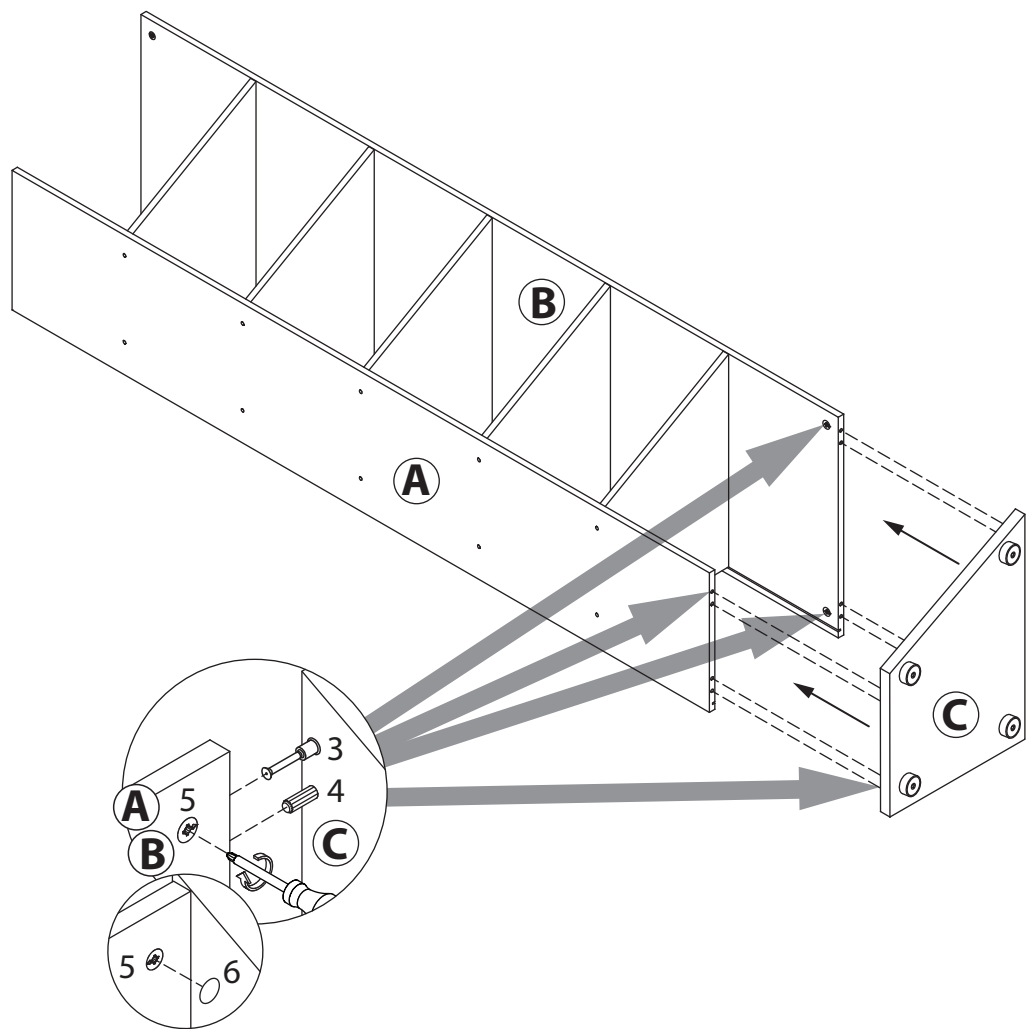
10



7



8



9

