

Инструкция по уходу за мебелью и правила эксплуатации

1. Мебель рекомендуется эксплуатировать в бытовых помещениях с температурой воздуха не ниже +2°C и относительной влажностью 45-70 %.
2. Мебель должна быть защищена от воздействия прямых солнечных лучей, так как это вредит внешнему виду изделий и может изменить цвет поверхности.
3. Не следует ставить на поверхность мебели горячие предметы.
4. Случайно попавшую на поверхность изделия влагу, жидкость следует снять сухой тканью.
5. Удаление пыли с полированной или лакированной поверхности следует производить сухой тканью (фланель, миткаль).
6. Полированные и лакированные поверхности мебели рекомендуется освежать специально предназначенными для этого средствами.
7. Очищать стекла рекомендуется специальными составами, нанесенными на мягкую ткань.
8. Не допускается применение соды, стиральных порошков, абразивных паст, порошков и прочих, не предназначенных для ухода за изделиями мебели препаратов.

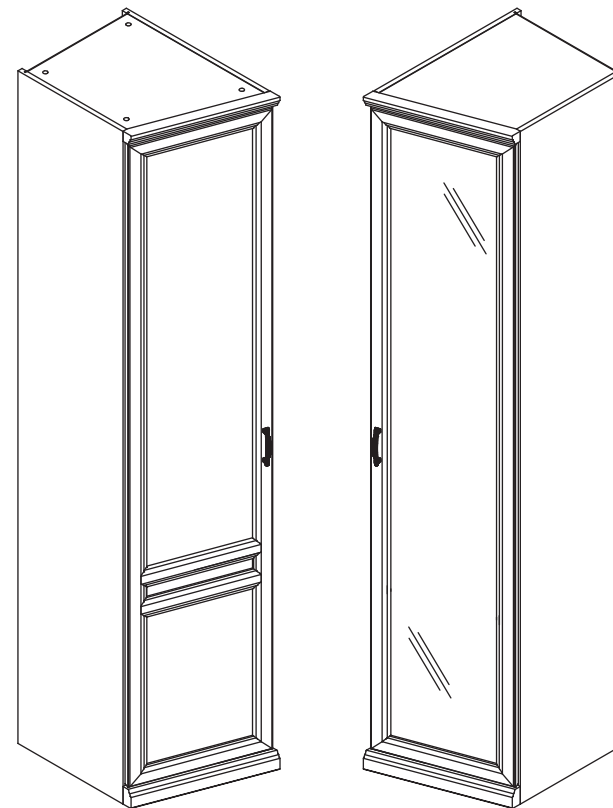
В связи с постоянной работой, направленной на улучшение потребительских свойств мебели, предприятие-изготовитель оставляет за собой право на изменения конструкции, не влияющие на качество и внешний вид изделия.

EAC

инструкция по сборке

Шкаф

арт. 2208/2288

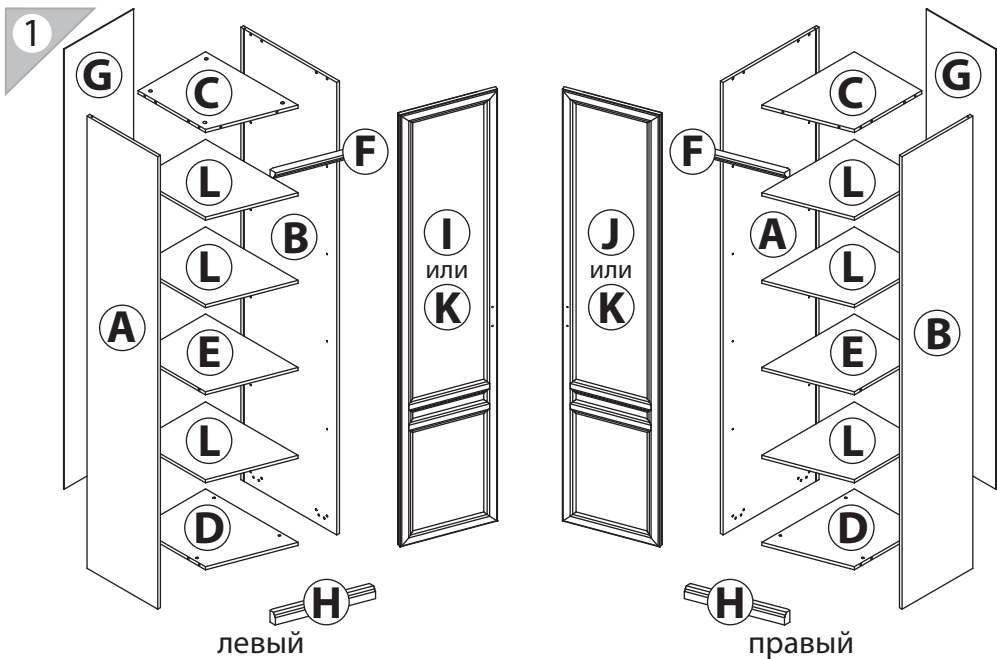


габаритные размеры

высота: 2304 мм
ширина: 428 мм
глубина: 606 мм

единая справочная служба:
8 800 100-50-22
(звонок по России бесплатный)

LAZURIT



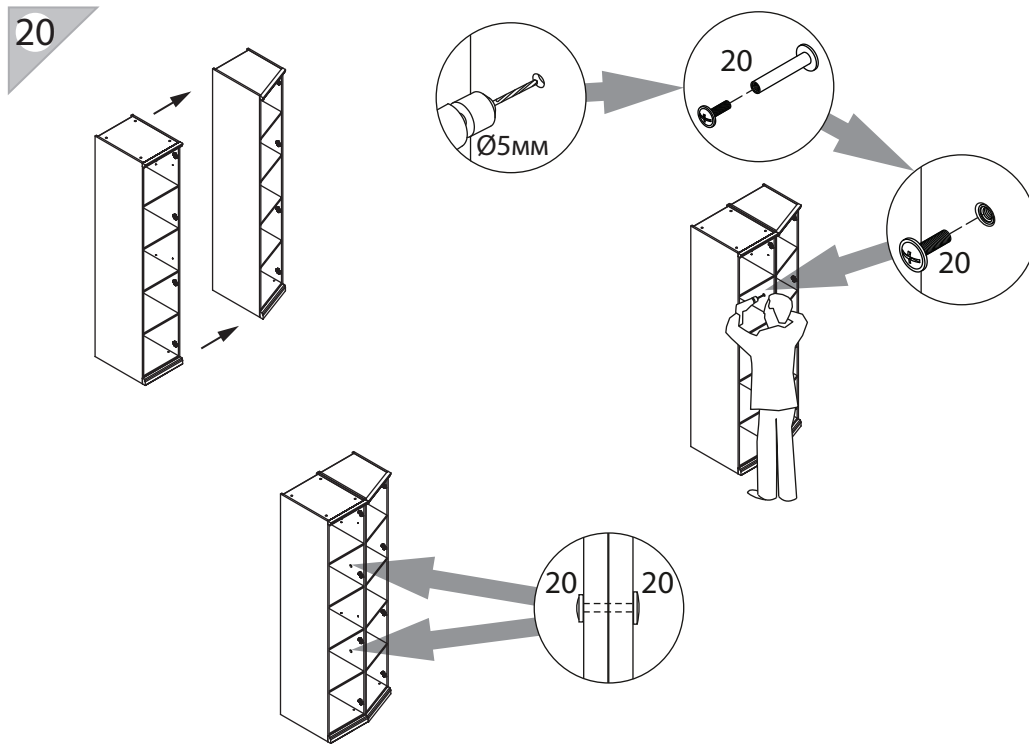
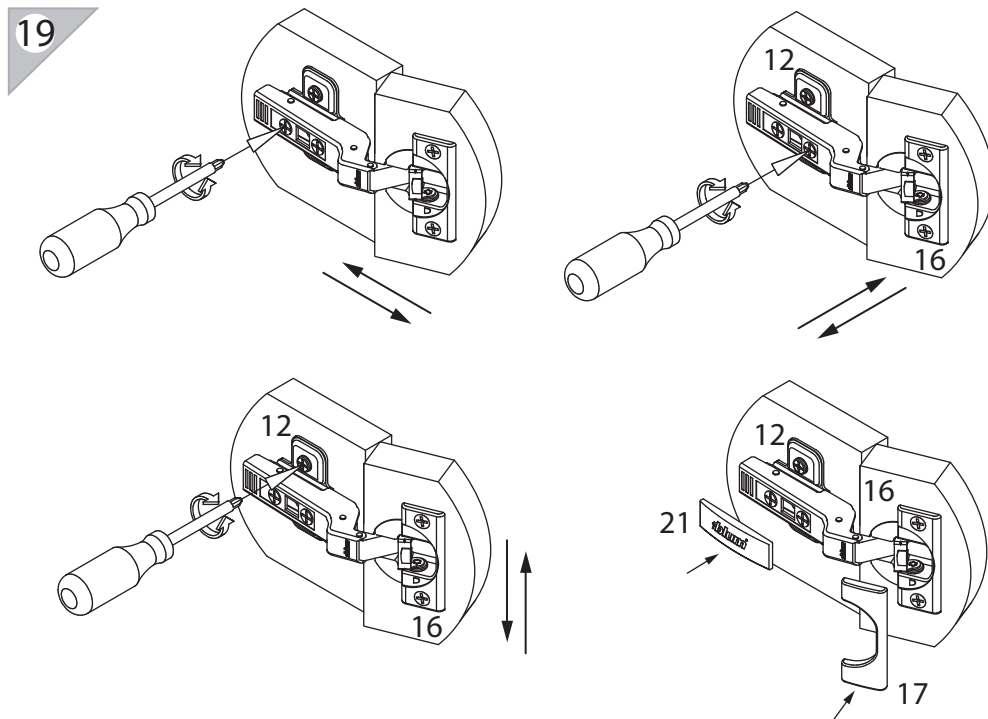
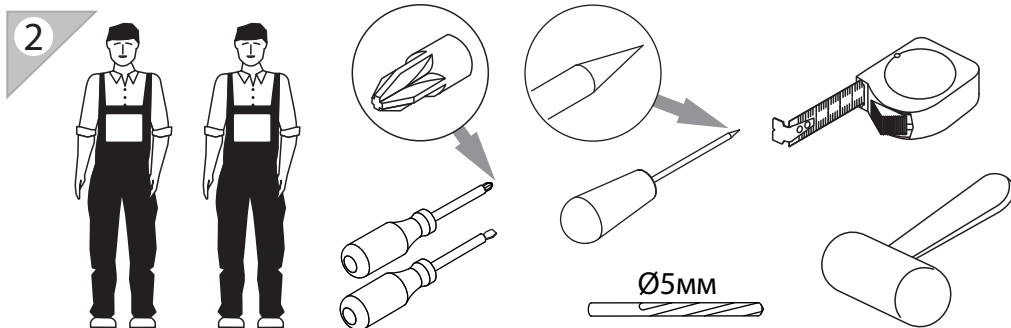
Поз.	Название детали	№ упак.	кол-во, шт.	длина, мм	ширина, мм	
					лев	прав
A	Стенка боковая левая арт. 2208	1	1	2300	415	563
B	Стенка боковая правая арт. 2208	1	1	2300	563	415
C	Крышка арт. 2208	1	1	396	543	
D	Дно левое/правое арт. 2208	1	1	396	543	
E	Полка стяжная левая/правая арт. 2208	1	1	396	543	
F	Планка декоративная левая/правая арт. 2208	1	1	468	35	
G	Стенка задняя арт. 2208	1	1	2237	408	
H	Цоколь левый/правый арт. 2208	1	1	468	60	
L	Полка вкладная арт. 2208	1	3	394	542	

вариант 1:

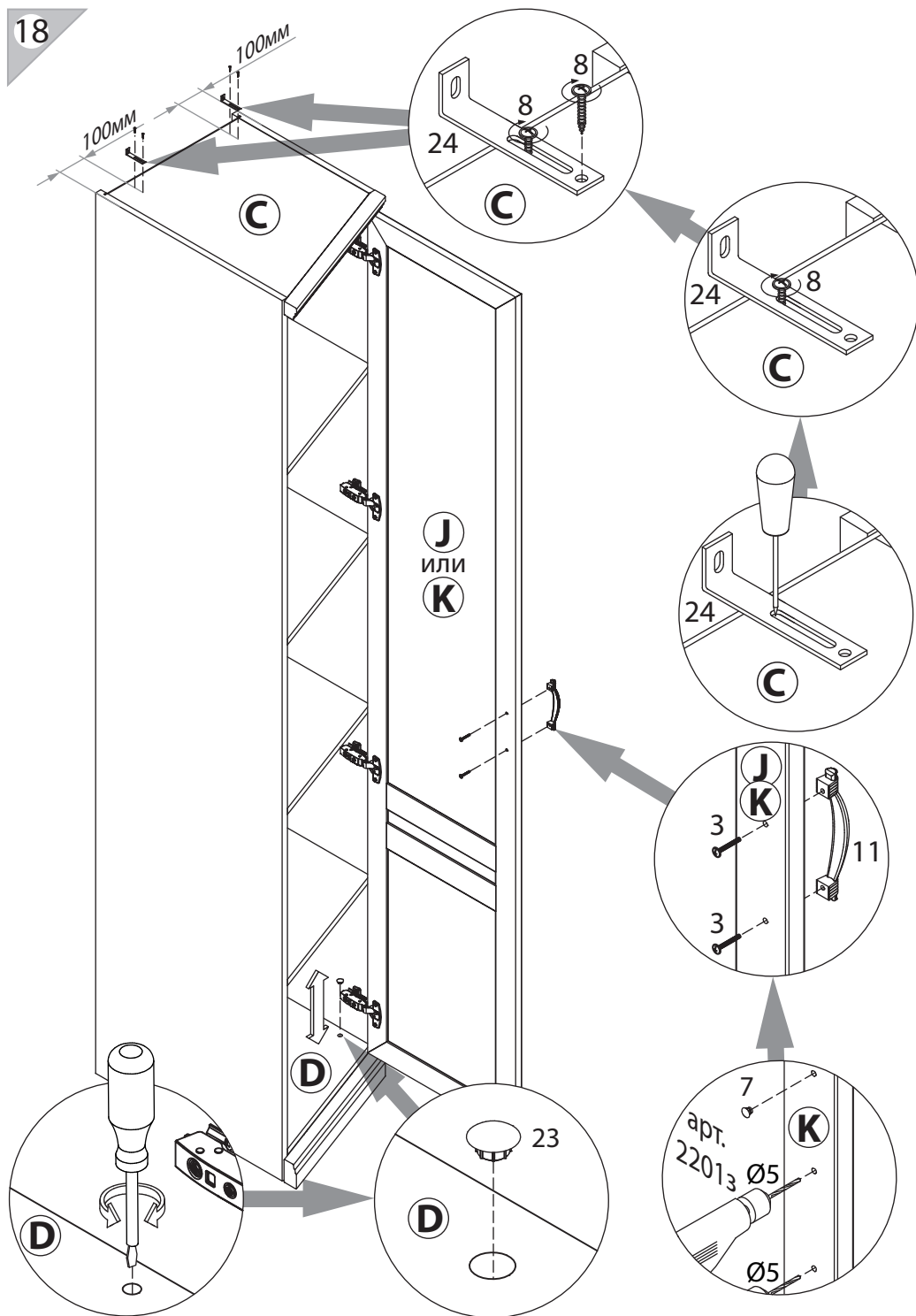
поз.	Название детали	№ упак.	кол-во, шт.	длина, мм	ширина, мм
I/J	Дверь арт. 2201/2103 левая/правая	1	1	2196	446

вариант 2:

поз.	Название детали	№ упак.	кол-во, шт.	длина, мм	ширина, мм
K	Дверь арт. 2201з/2103з	1	1	2196	446



18



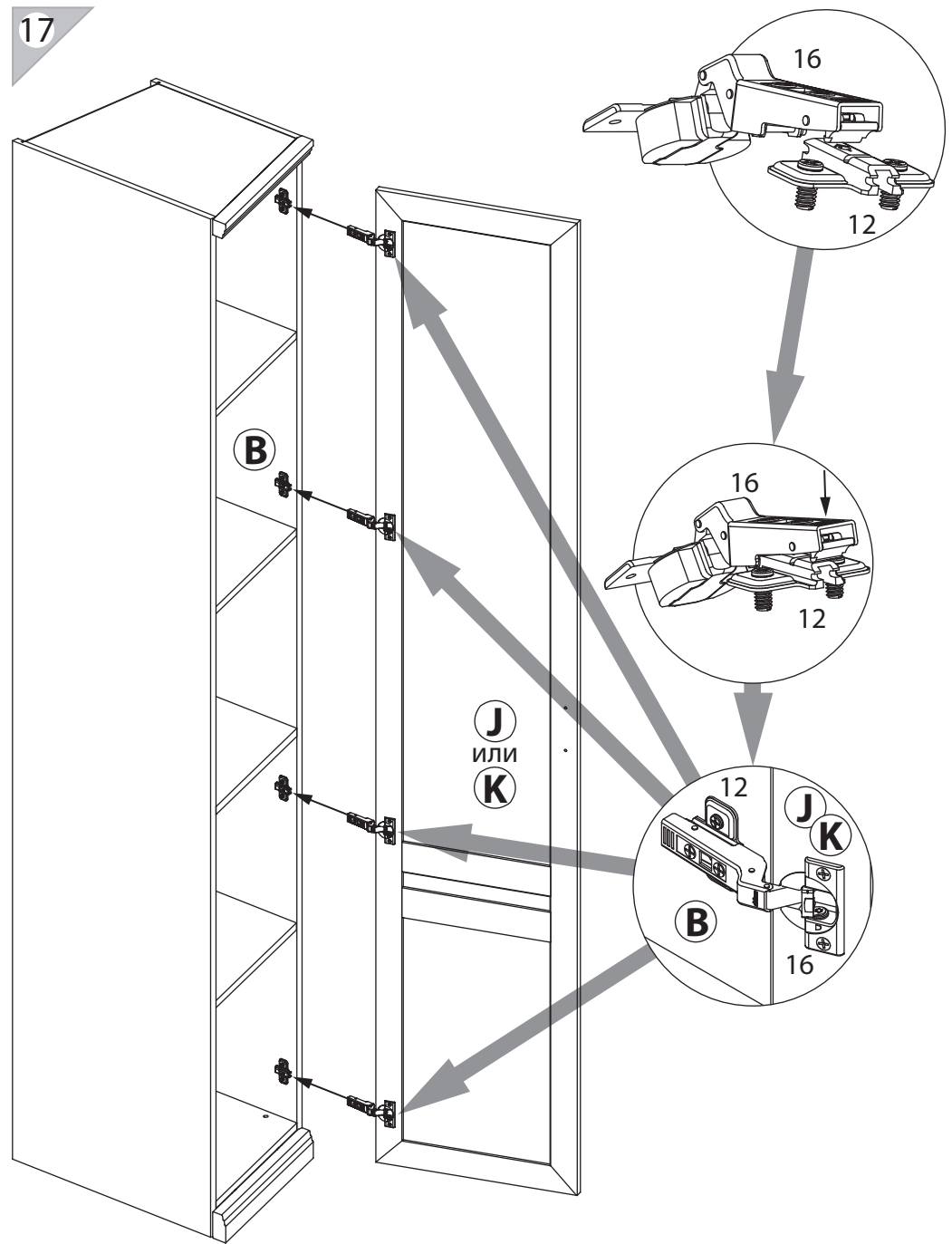
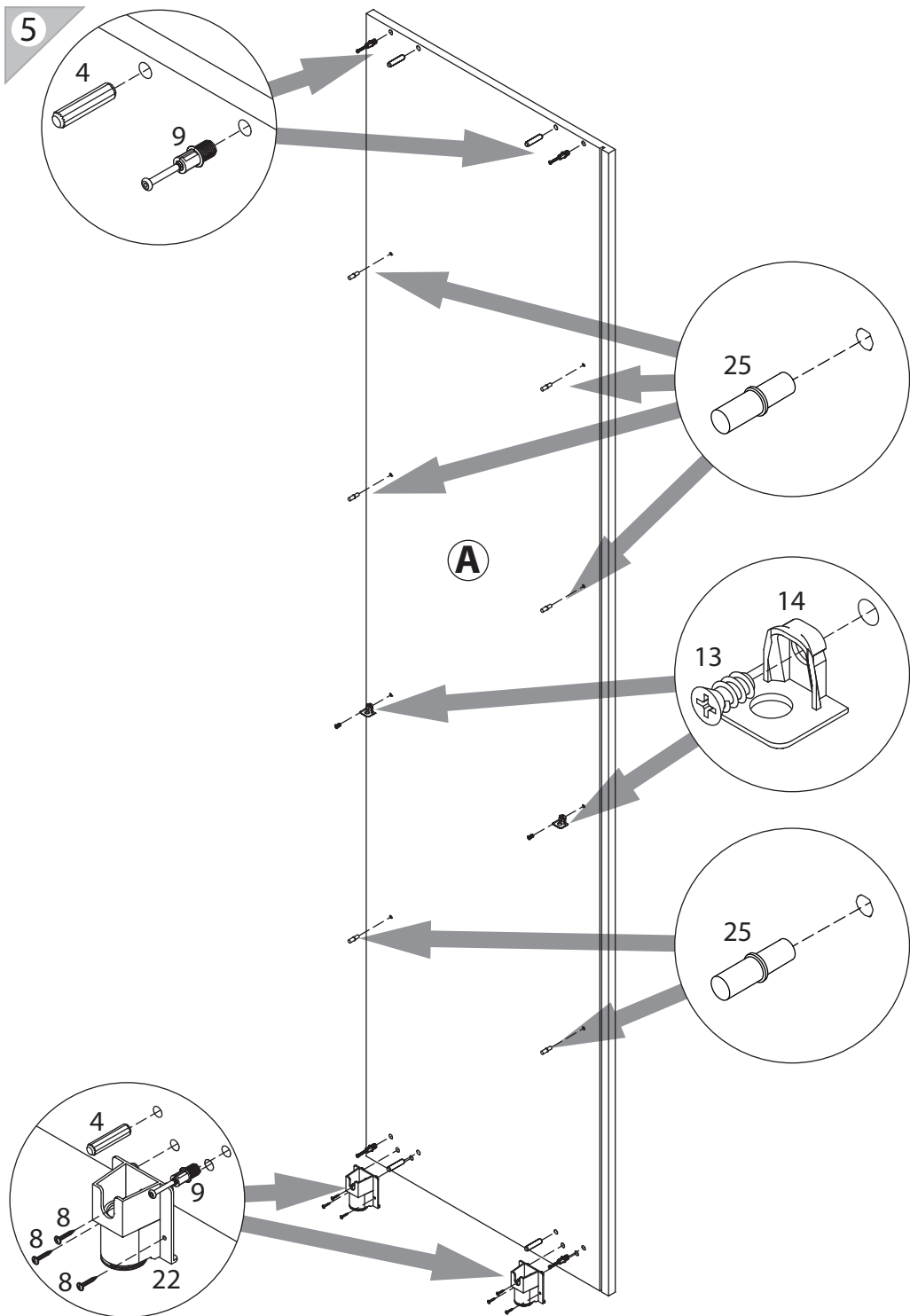
3

1	3x16	2	3.5x16	3	M4x30	4	Ø8	5	15/16
уп.1(2208) x6		уп.1(2208)x16		уп.1(2208) x2		уп.1(2208)x10		уп.1(2208) x8	
6	Ø15	7	Ø5	8	3.5x16	9		10	
уп.1(2208) x8		уп.1(2208) x1		уп.1(2208)x16		уп.1(2208) x8		уп.1(2208) x1	
11		12		13	6x11.5	14		15	
уп.1(2208) x1		уп.1(2208) x4		уп.1(2208) x4		уп.1(2208) x4		уп.1(2208) x4	
16		17		18		19	RV8	20	
уп.1(2208) x4		уп.1(2208) x4		уп.1(2208) x2		уп.1(2208) x4		уп.1(2208) x2	
21		22		23	Ø10	24		25	Ø5
уп.1(2208) x4		уп.1(2208) x4		уп.1(2208) x4		уп.1(2208) x2		уп.1(2208)x12	

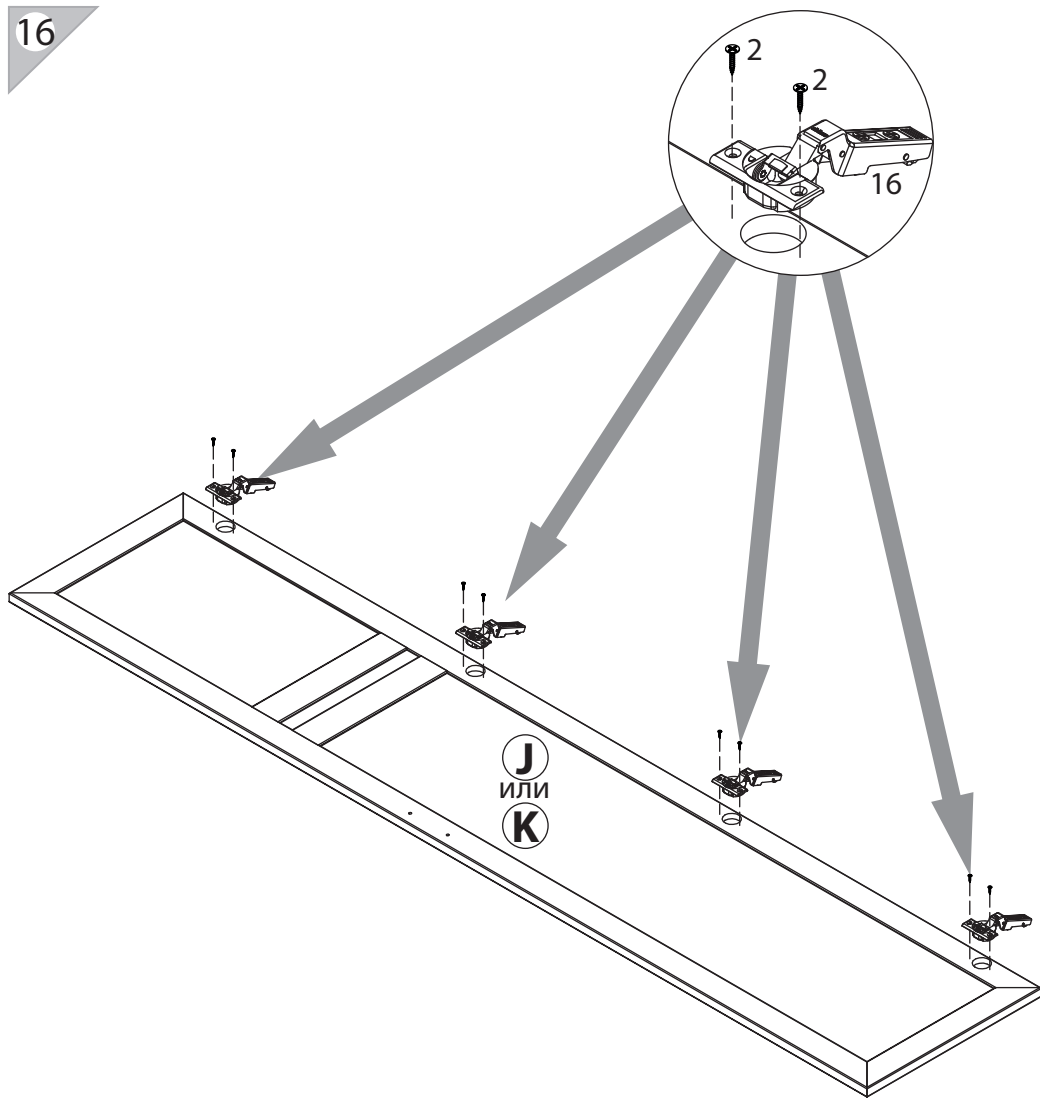
4



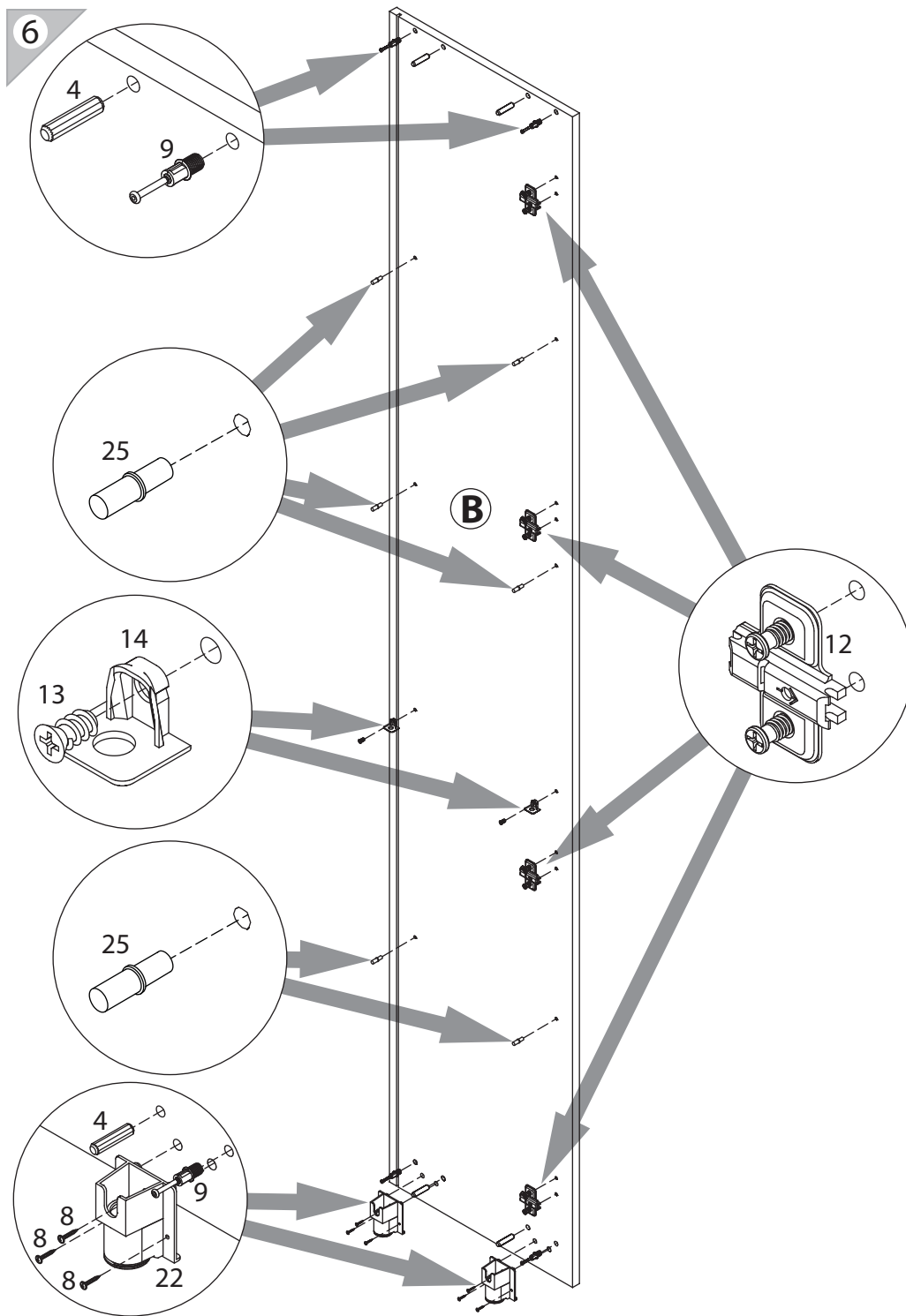
Сборка на примере правого исполнения.
Для левого исполнения - зеркально



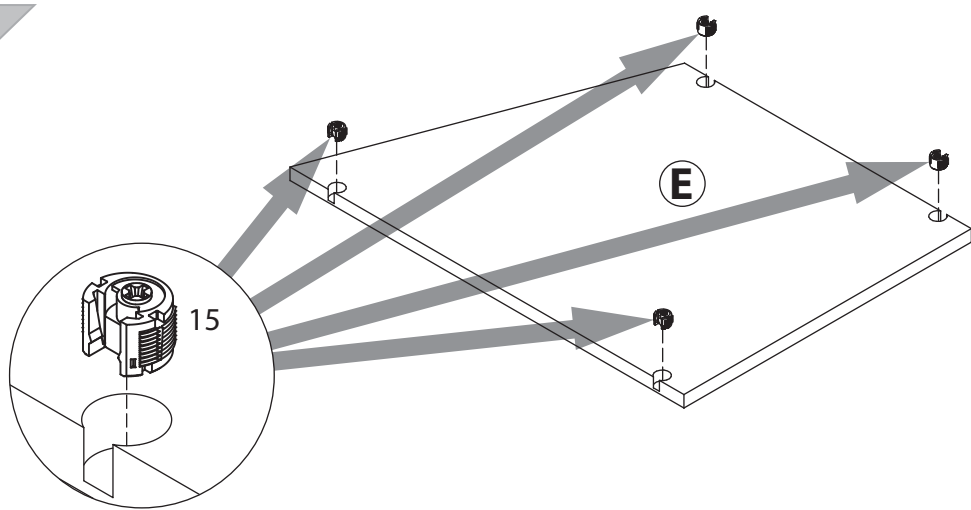
16



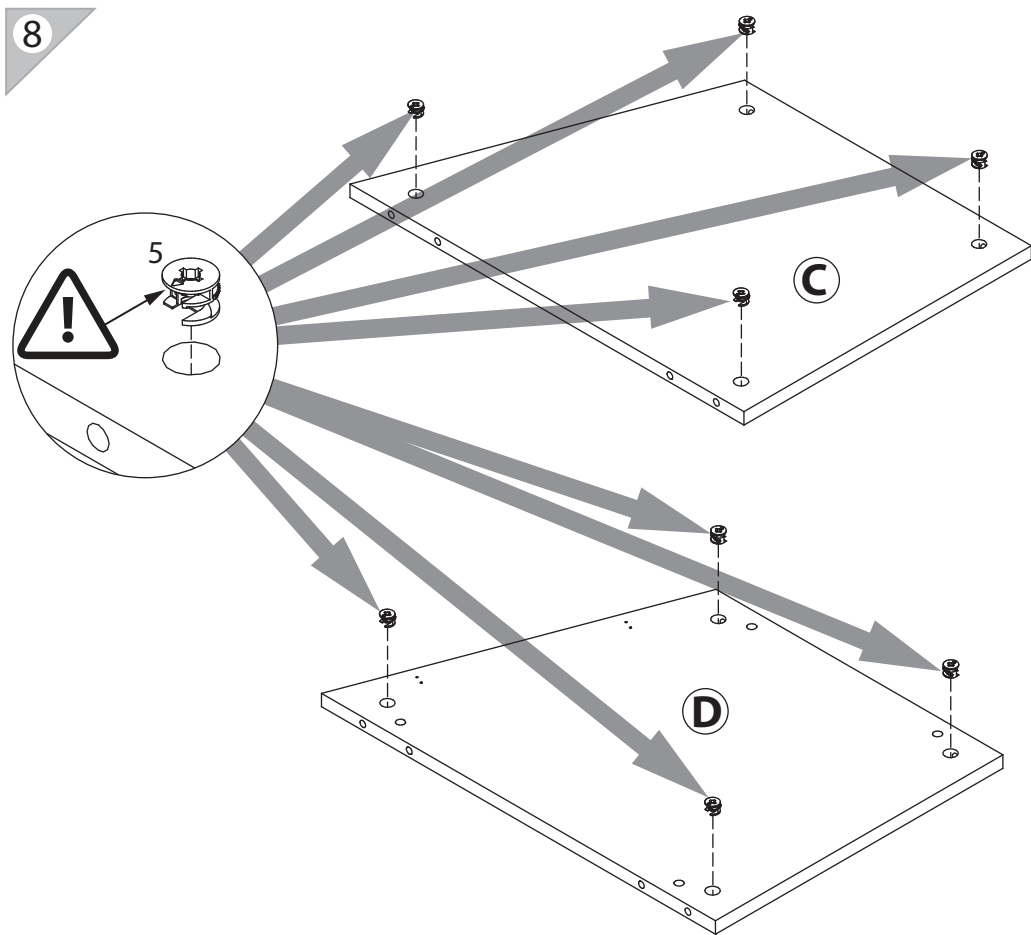
6



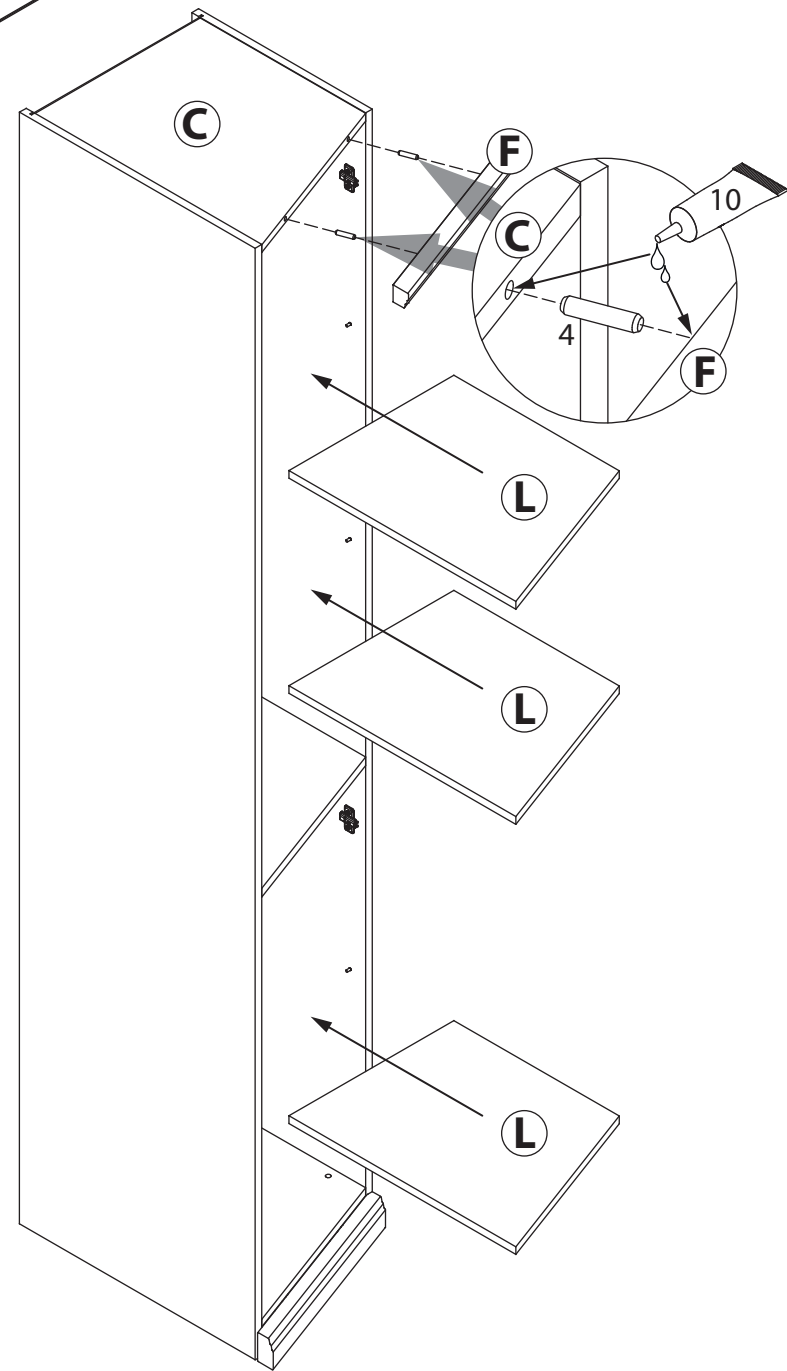
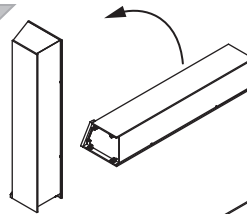
7



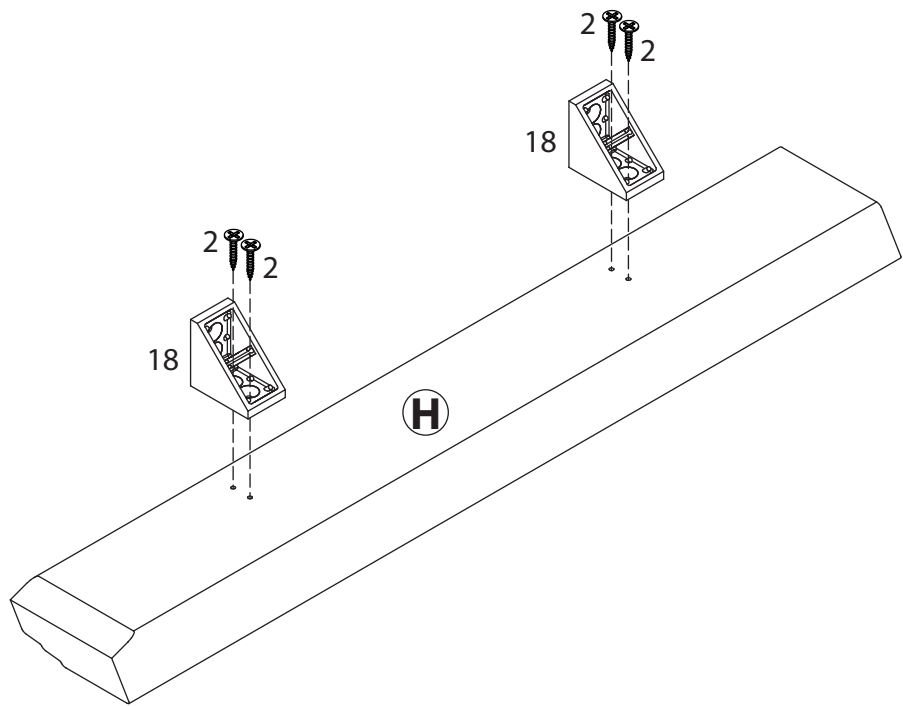
8



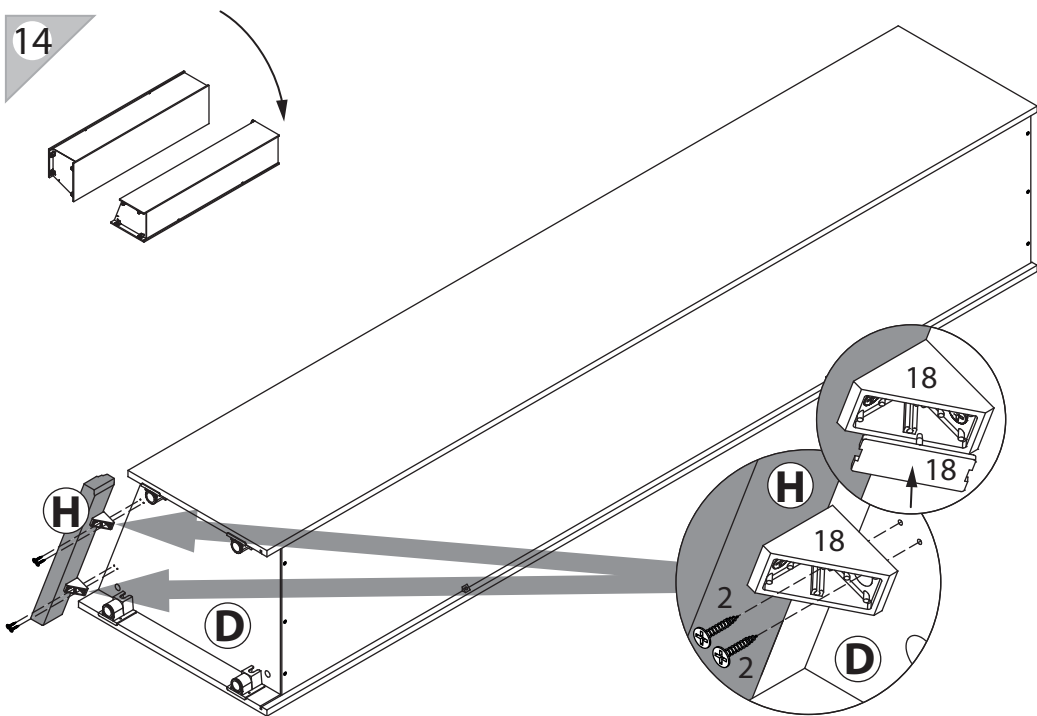
15



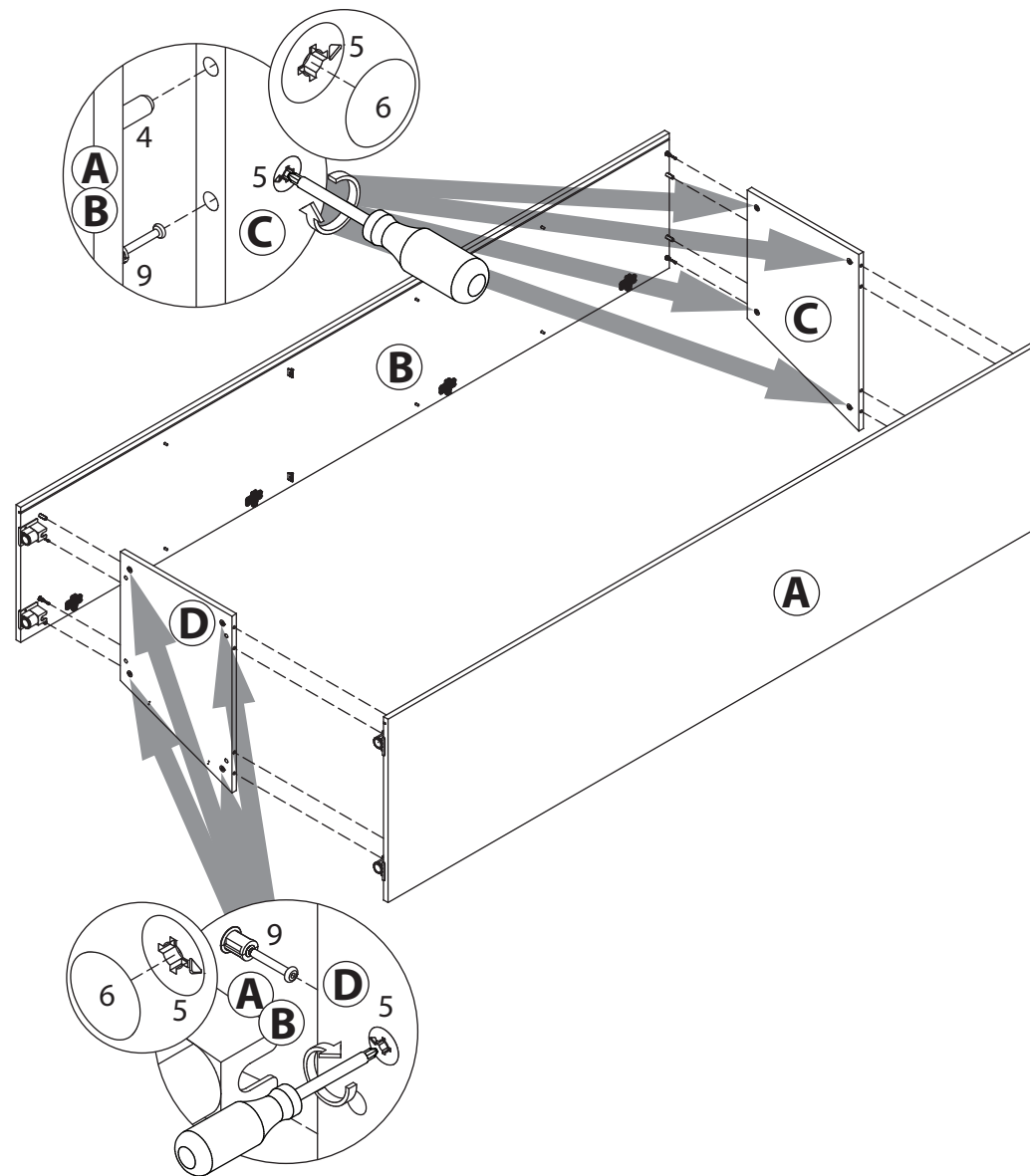
13



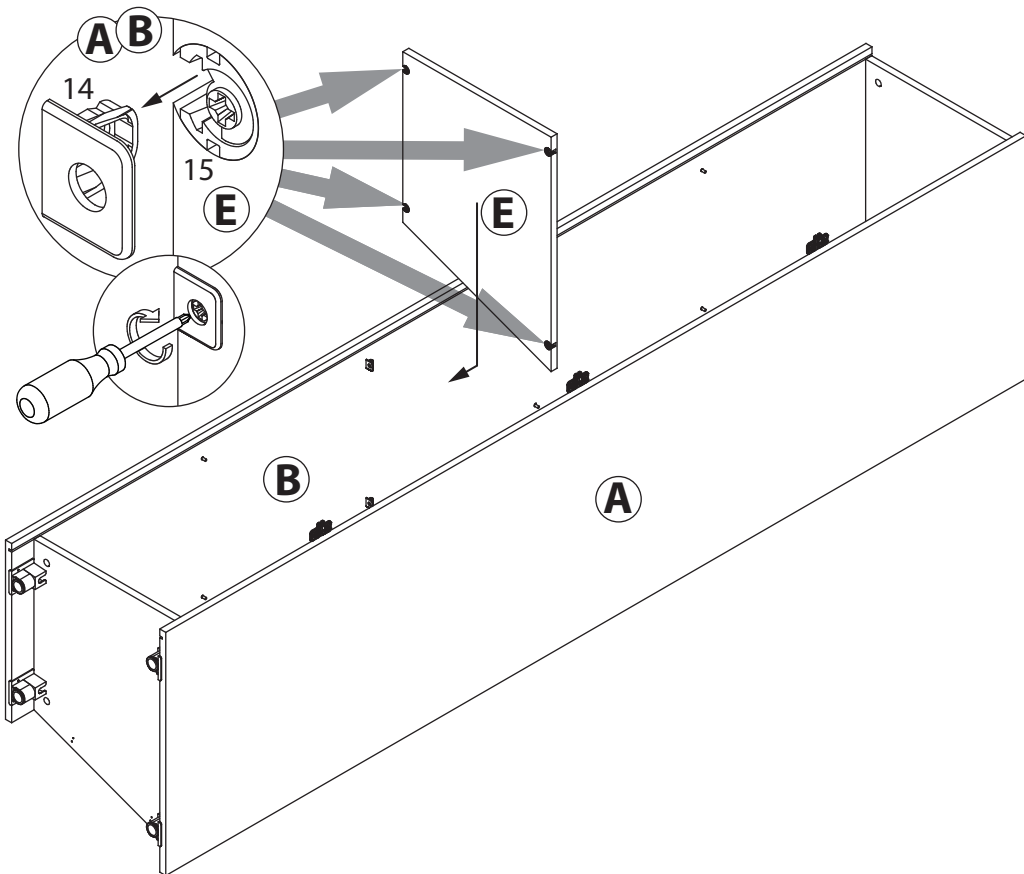
14



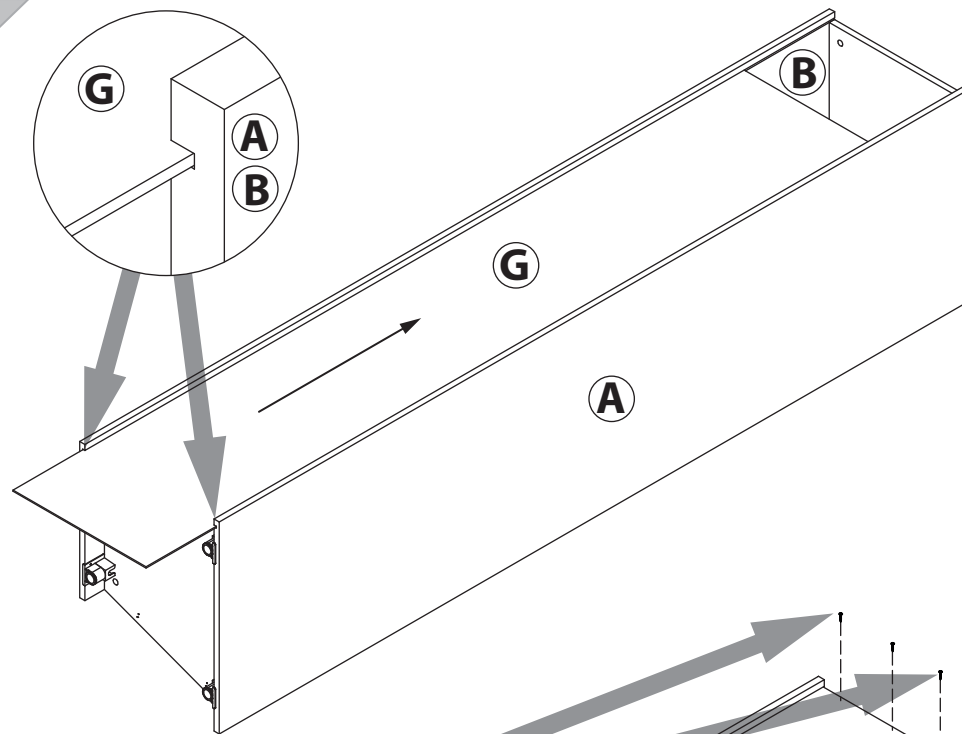
9



10



11



12

