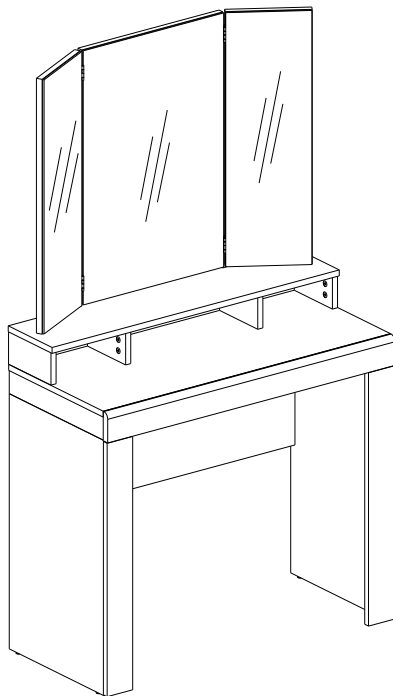




инструкция по сборке
Набор мебели для общей комнаты
«Виттория»

км0011 дз белый глянец вотан
Стол туалетный



габаритные размеры:

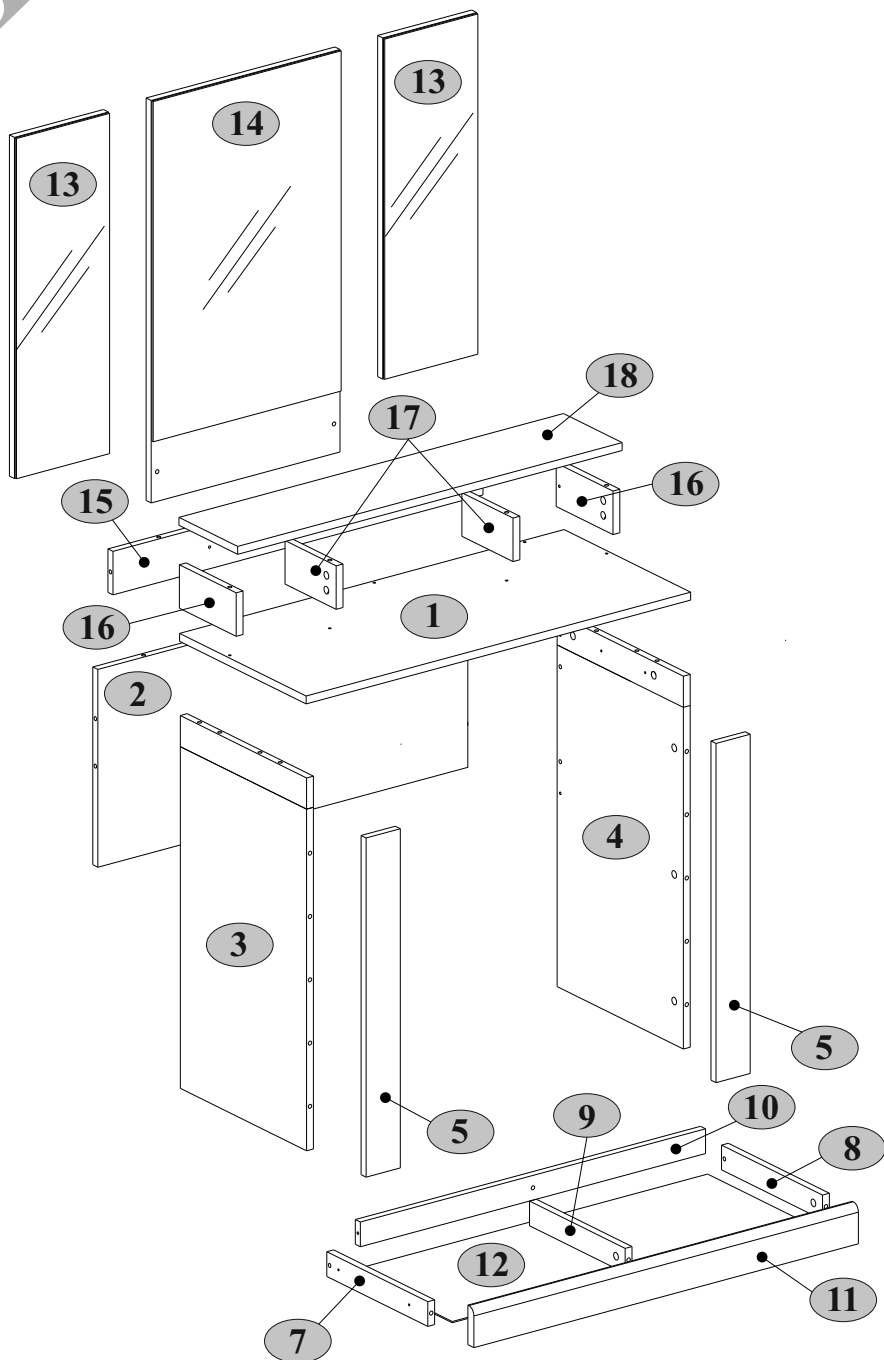
высота — 1572 мм
ширина — 900 мм
глубина — 438 мм

Дата выпуска

единая справочная служба:
8 800 100-50-22
(звонок по России бесплатный)

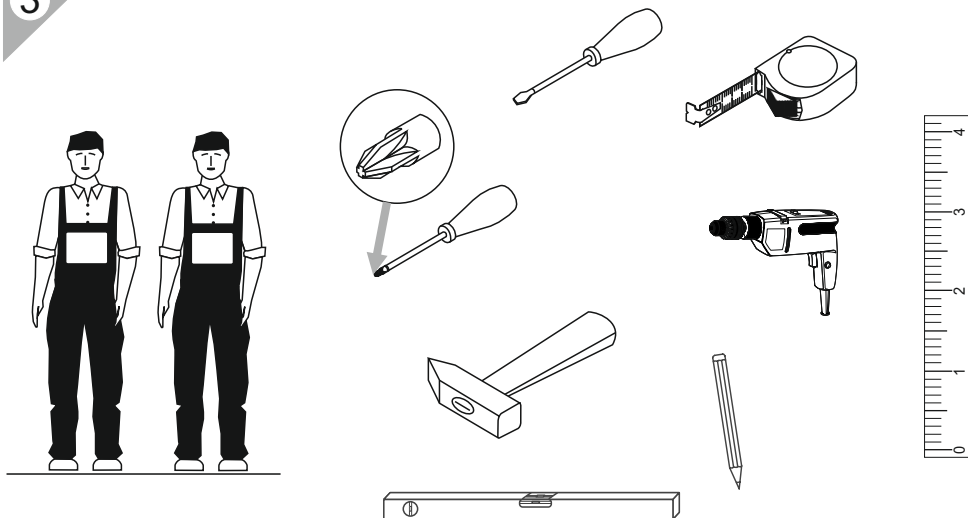
LAZURIT МЕБЕЛЬ

1



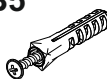
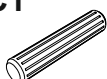
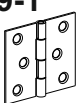



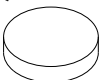

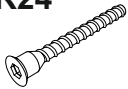
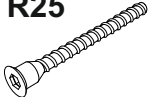






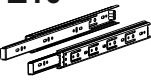
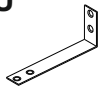


№ п/п	Наименование	Длина мм	Ширина мм	Толщина мм	Кол-во шт.	№ пачки
1	Крышка	900	401	16	1	1/2
2	Перегородка	866	400	16	1	1/2
3	Опора левая	754	400	16	1	1/2
4	Опора правая	754	400	16	1	1/2
5	Планка декор. вертикальная	686	80	16	2	1/2
7	Стенка боковая ящика левая	320	50	16	1	1/2
8	Стенка боковая ящика правая	320	50	16	1	1/2
9	Перегородка ящика	303	50	16	1	1/2
10	Стенка задняя ящика	808	50	16	1	1/2
11	Панель передняя ящика	900	80	19	1	1/2
12	Дно ящика	838	325	2,5	1	1/2
13	Щит с зеркалом боковой	690	220	21	2	2/2
14	Щит с зеркалом центральный	814	442	21	1	2/2
15	Стенка задняя надставки	866	88	16	1	2/2
16	Опора надставки	180	88	16	2	2/2
17	Перегородка малая	162	88	16	2	2/2
18	Крышка надставки	900	186	16	1	2/2

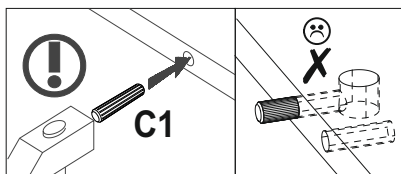
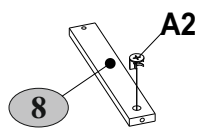
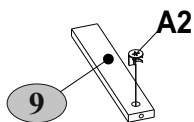
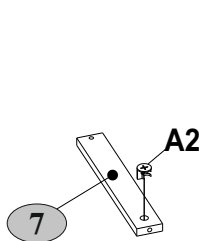
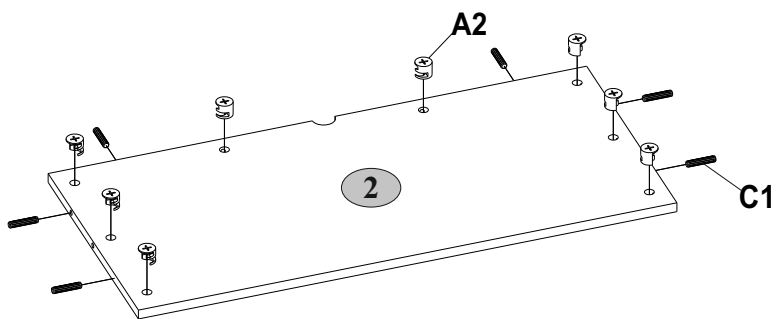
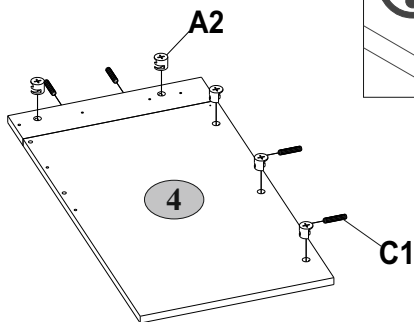
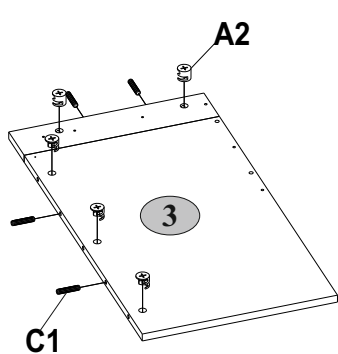
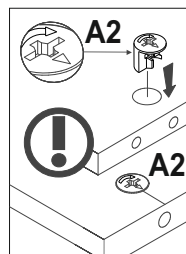
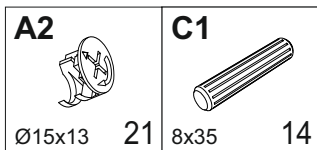
3



4

A1.0  5x28 37	A2  Ø15x13 37	B5  10x50 1	C1  8x35 14	E9-1  4
I  S4 1	N1  4	Q  1,5x7 2	Q5  Ø14 2	R3  3x20 13
R24  7x50 3	R25  7x70 2	R27  5,0x13 10	R102  3,5x16 22	S5  Ø18 14
S5  Ø18 17	S9  Ø12 2	U21  26x26x20 2	Z10  300 1	U  130x35x15 1

5



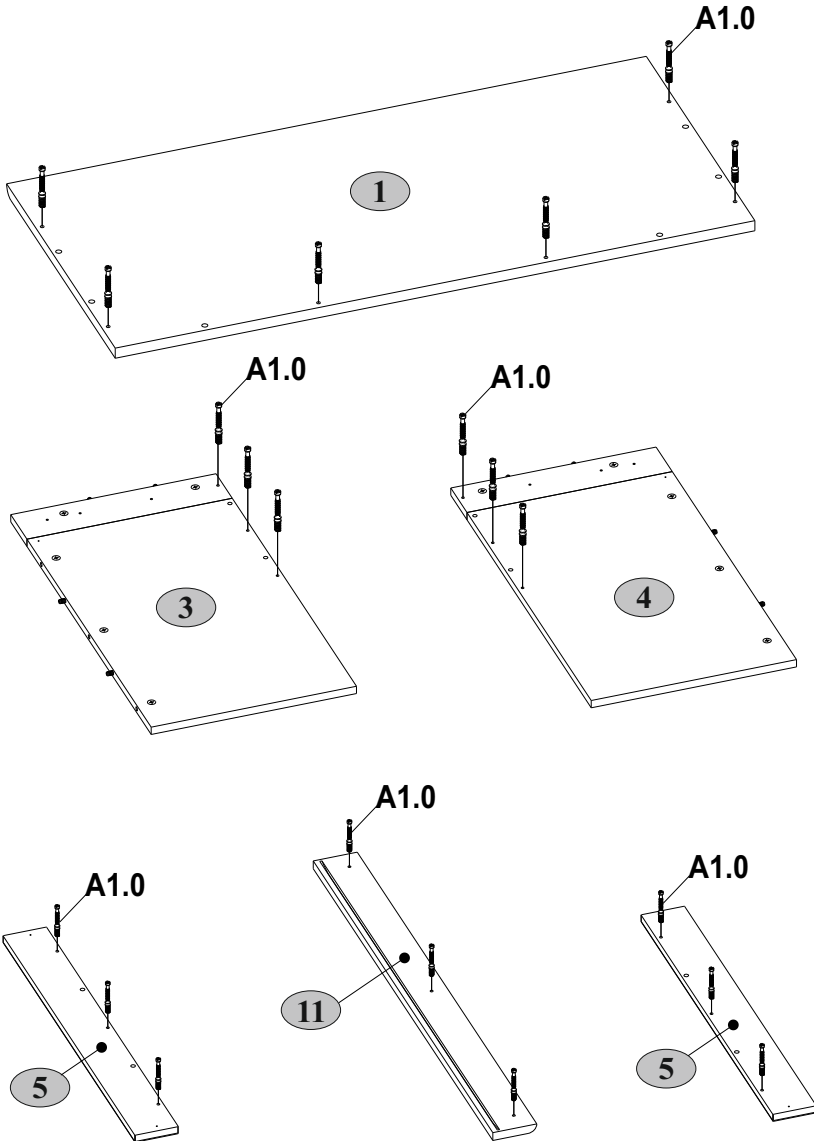
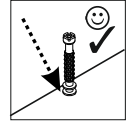
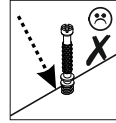
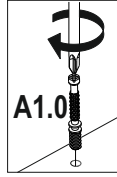
6

A1.0

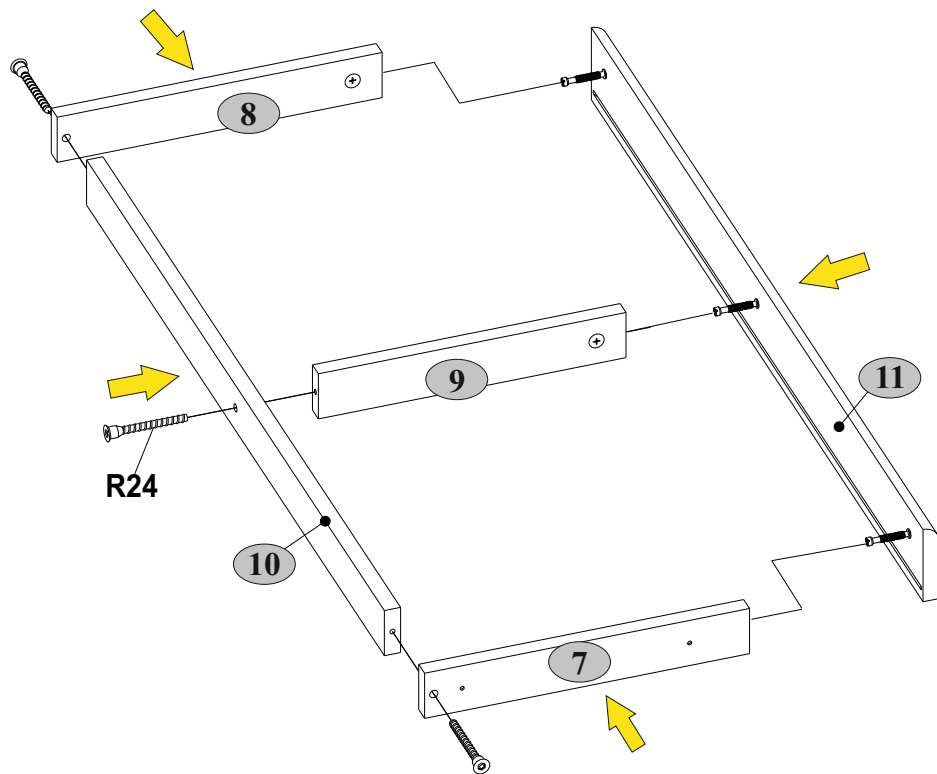
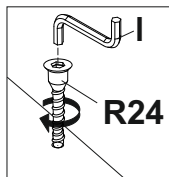
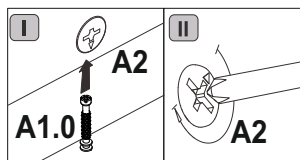
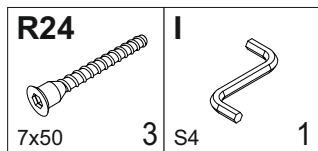


5x28

21



7



8**R27**

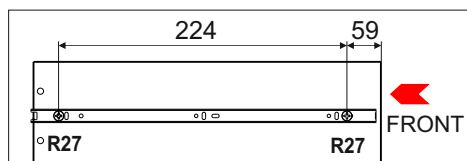
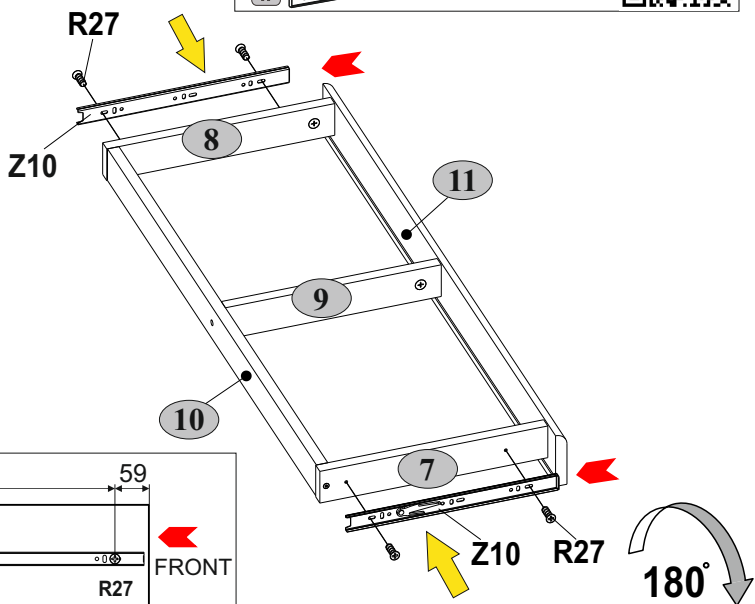
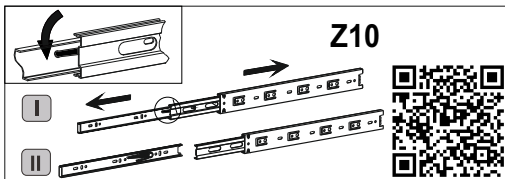
5,0x13

Z10

4

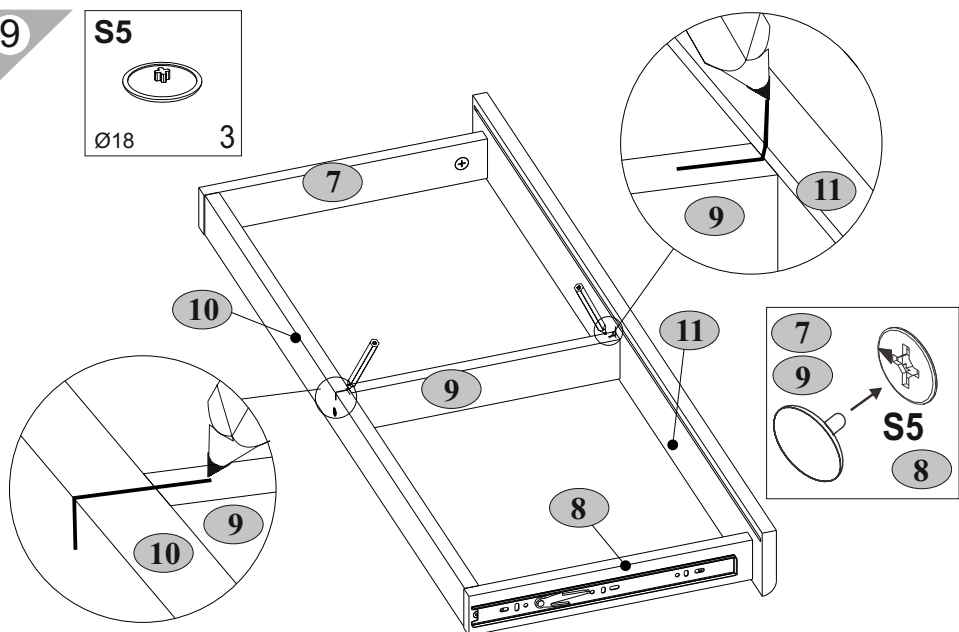
300

1

**9****S5**

Ø18

3



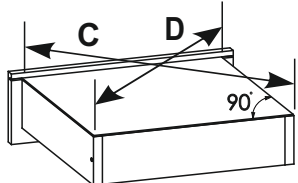
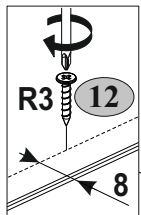
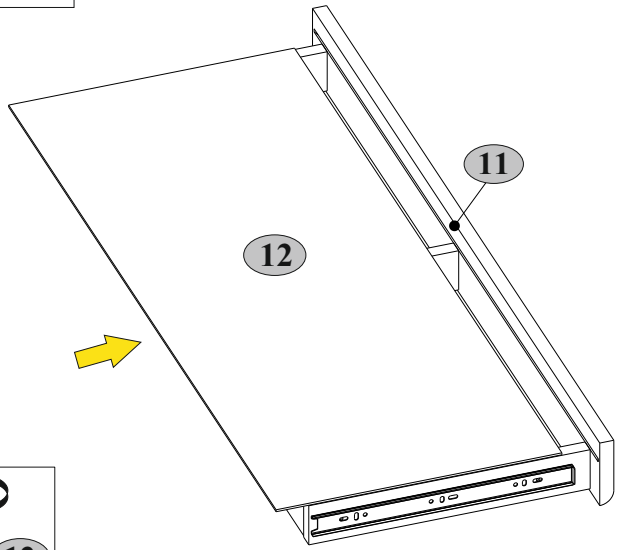
10

R3

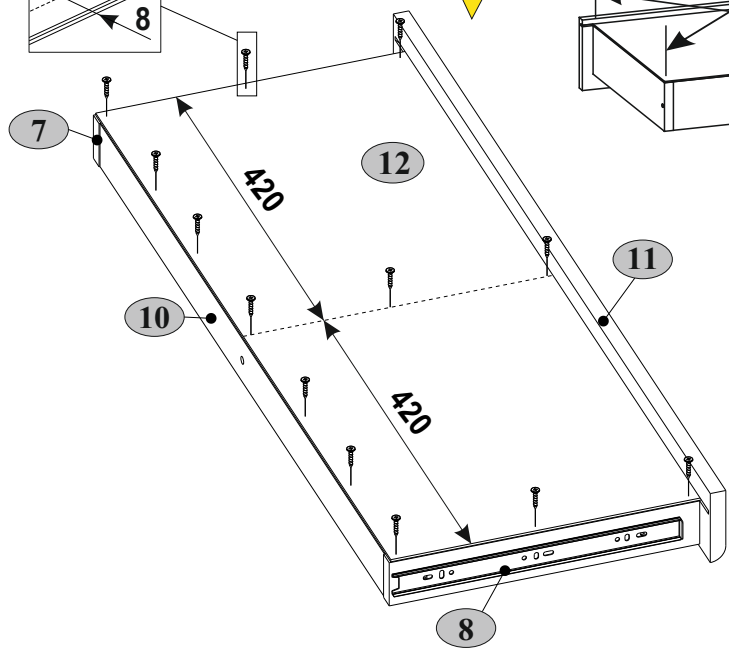


3x20

13

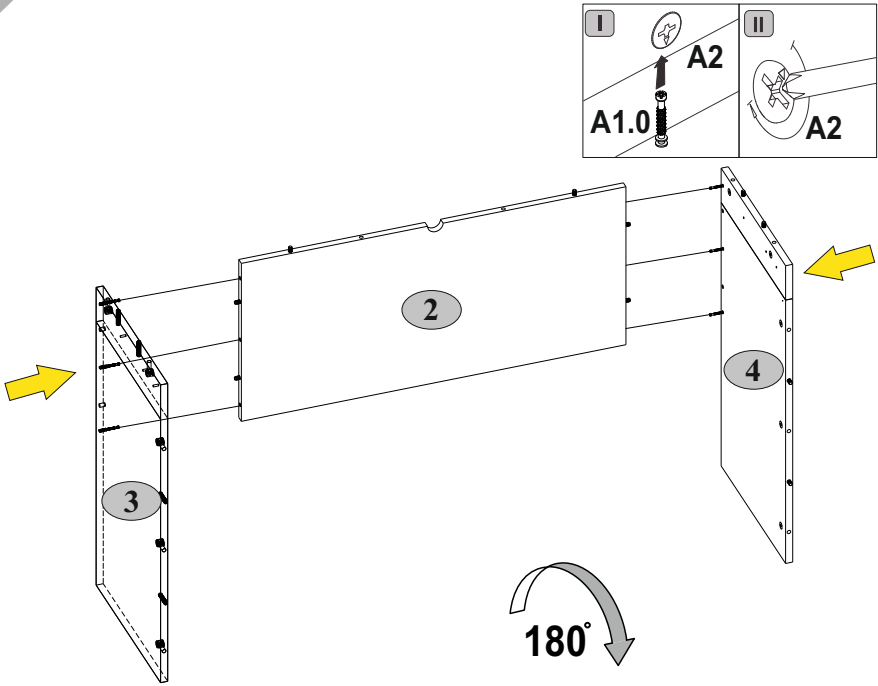


C=D

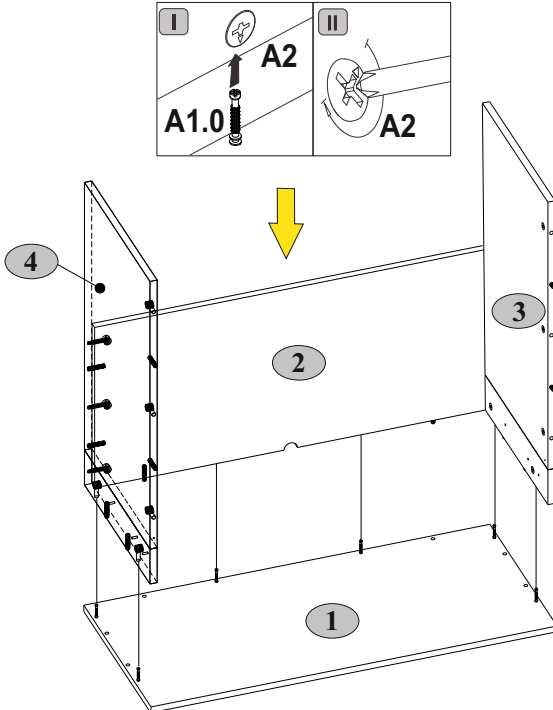


8

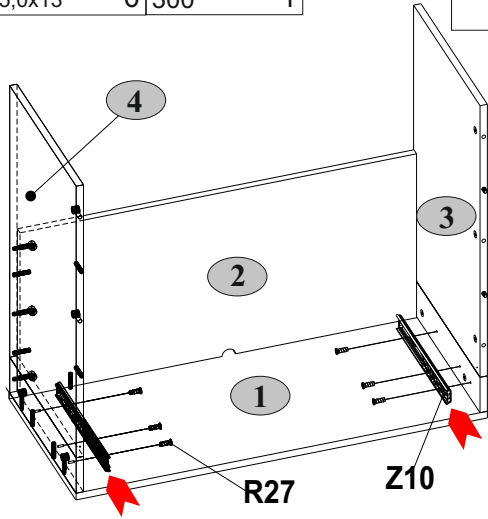
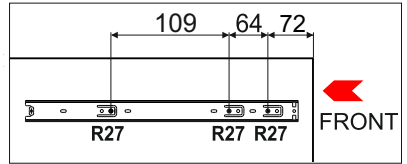
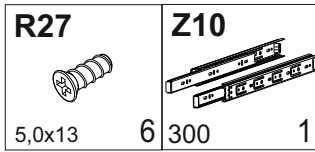
11



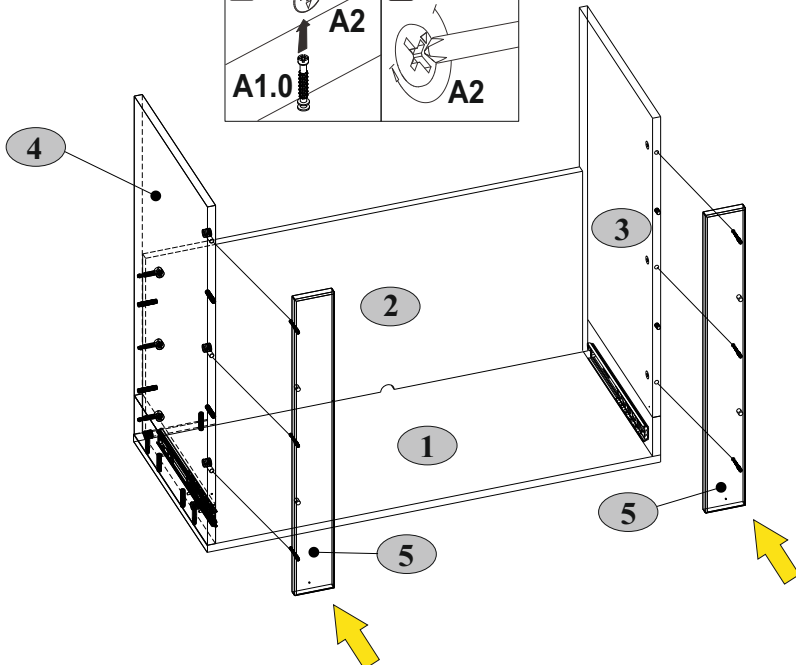
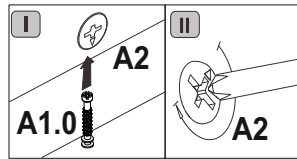
12



13



14



15

R102



3,5x16

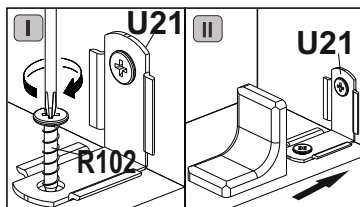
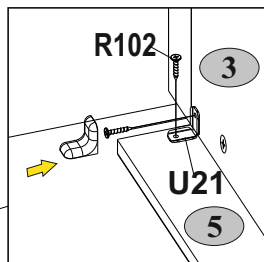
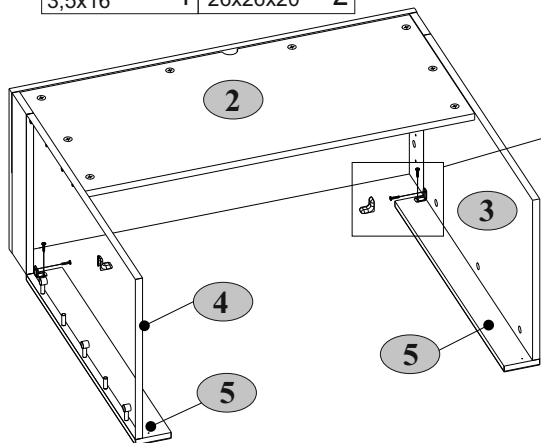
U21



26x26x20

2

4

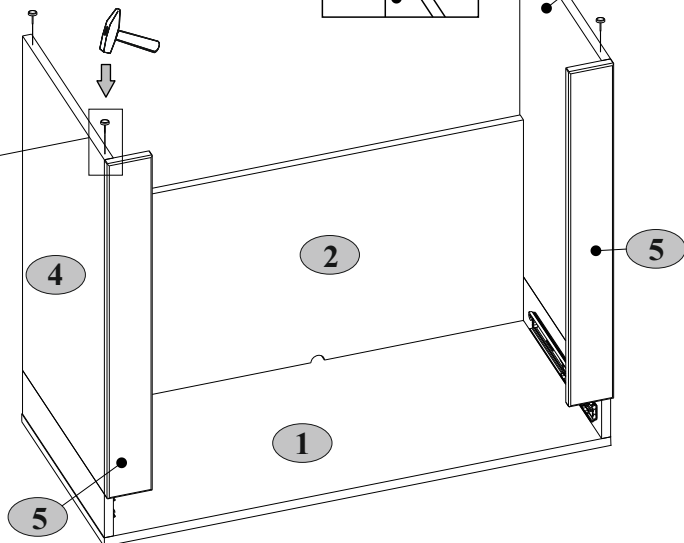
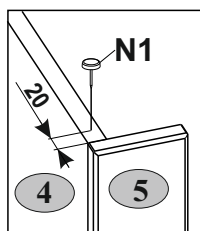
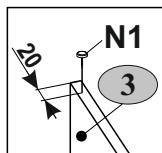


16

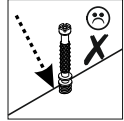
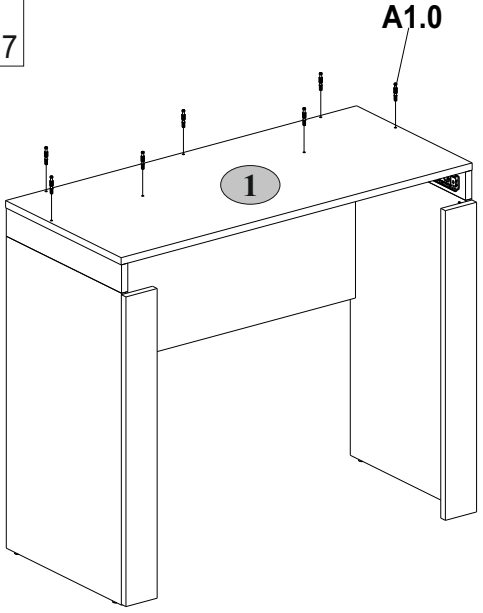
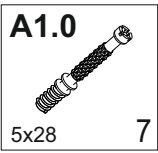
N1



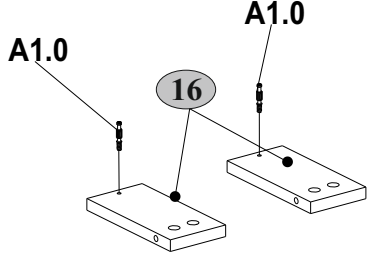
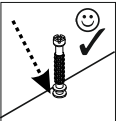
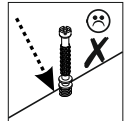
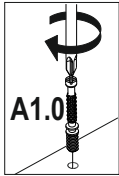
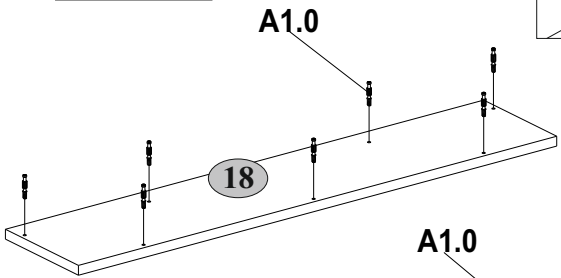
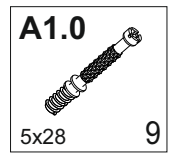
4



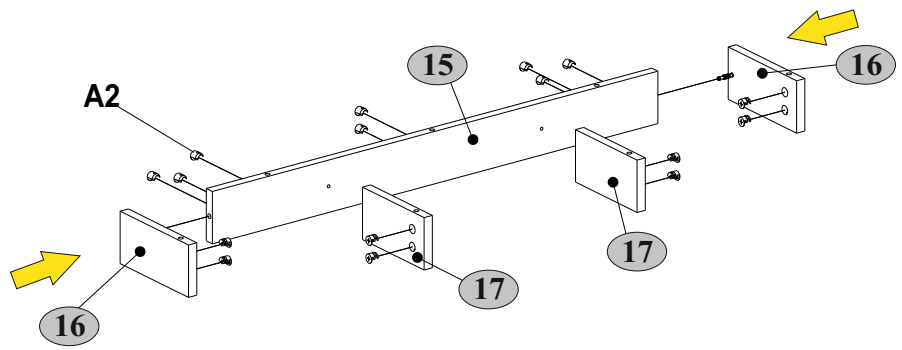
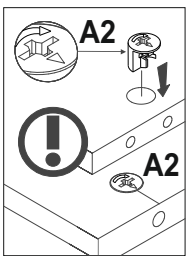
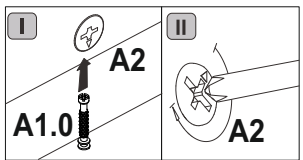
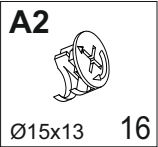
17



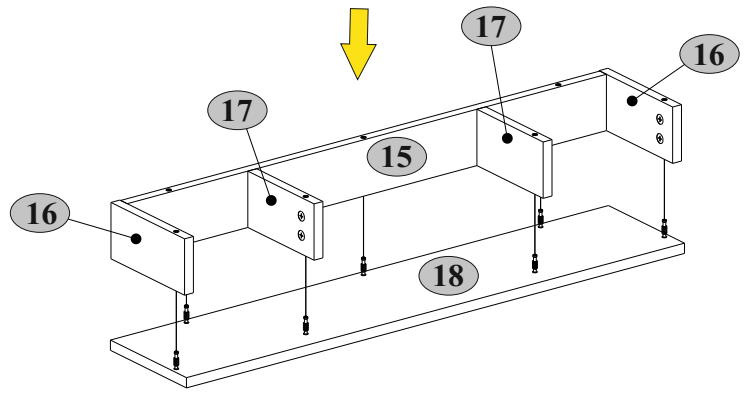
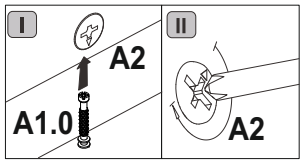
18



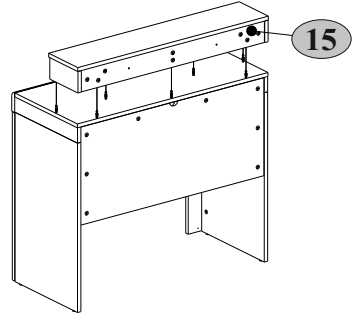
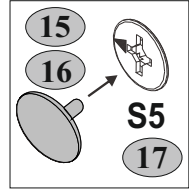
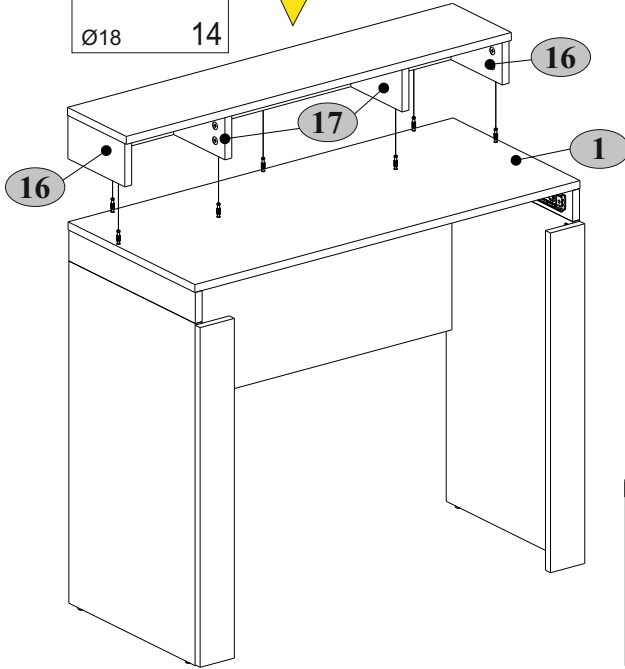
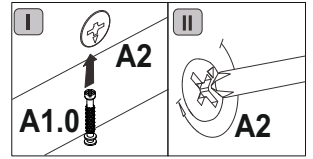
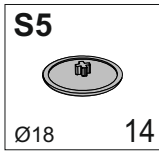
19



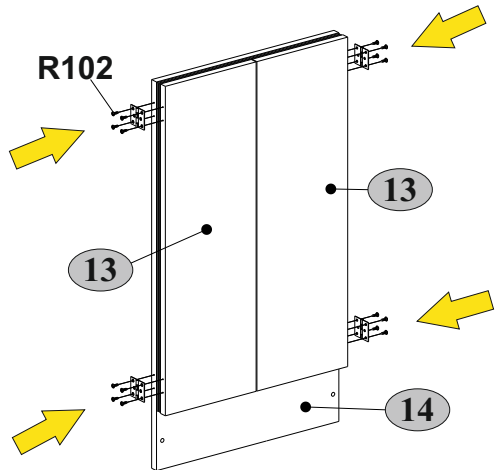
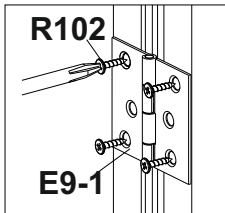
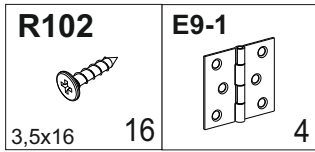
20



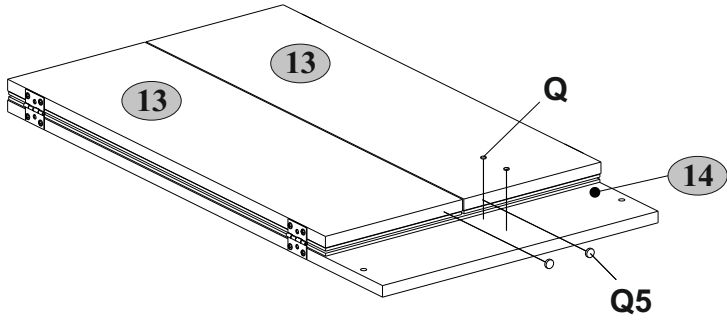
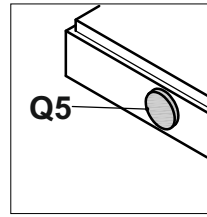
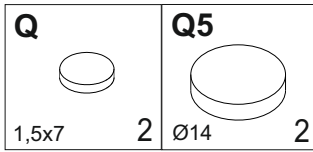
21



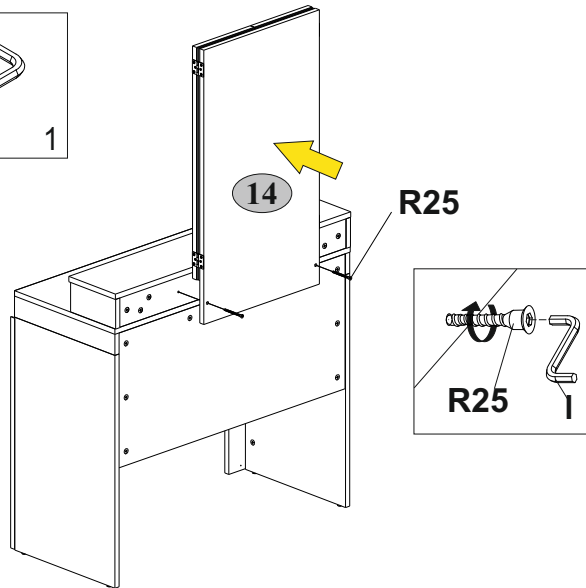
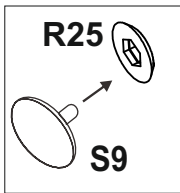
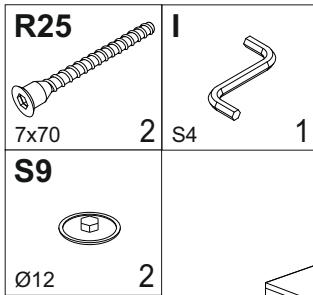
22



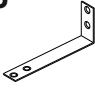


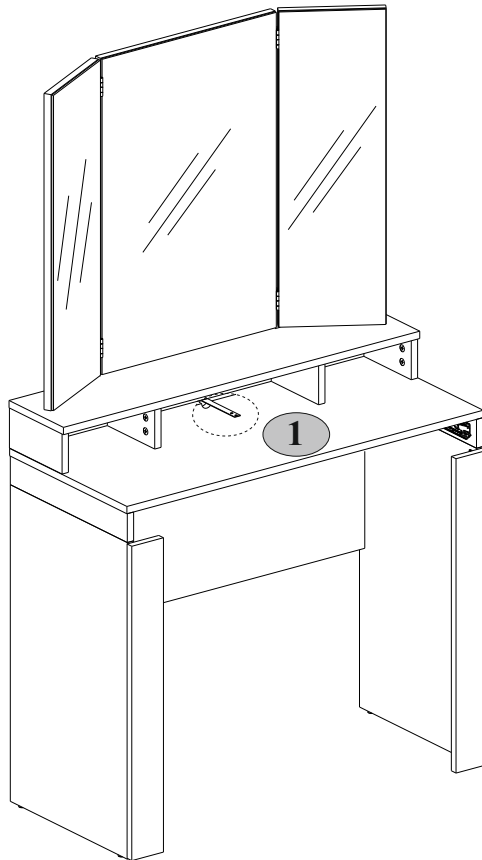
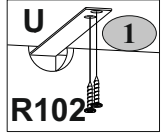
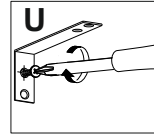
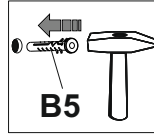
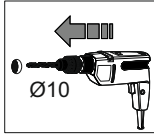
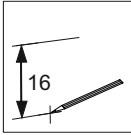
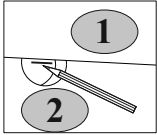
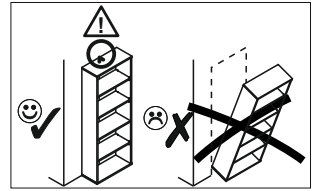
23

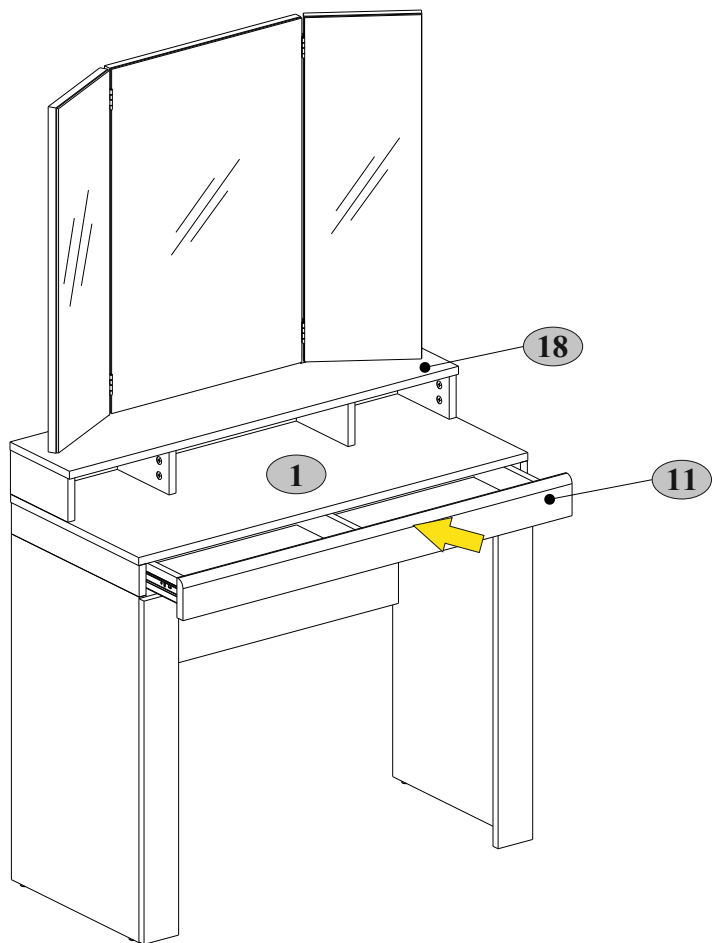


24



<p>B5</p>  <p>10x50 1</p>	<p>R102</p>  <p>3,5x16 2</p>	<p>U</p>  <p>130x35x15 1</p>
--	---	--





- 1** max. 20 kg
- 11** max. 5 kg
- 18** max. 5 kg



Инструкция по уходу за мебелью и правила эксплуатации

1. Мебель рекомендуется эксплуатировать в бытовых помещениях с температурой воздуха не ниже +2°C и относительной влажностью 45-70 %.
2. Мебель должна быть защищена от воздействия прямых солнечных лучей, так как это вредит внешнему виду изделий и может изменить цвет поверхности.
3. Не следует ставить на поверхность мебели горячие предметы.
4. Случайно попавшую на поверхность изделия влагу, жидкость следует снять сухой тканью.
5. Удаление пыли с полированной или лакированной поверхности следует производить сухой тканью (фланель, миткаль).
6. Полированные и лакированные поверхности мебели рекомендуется освежать специально предназначенными для этого средствами.
7. Очищать стекла рекомендуется специальными составами, нанесенными на мягкую ткань.
8. Не допускается применение соды, стиральных порошков, абразивных паст, порошков и прочих, не предназначенных для ухода за изделиями мебели препаратов.

Гарантии изготовителя

1. Гарантийный срок эксплуатации изделия - 36 месяцев со дня продажи магазином. В период гарантийного срока изготовитель гарантирует ремонт изделий или их замену, если потребителем не нарушены правила эксплуатации.
2. Претензии предъявляются потребителем непосредственно в торгующую организацию, в которой была приобретена мебель, предъявив настоящую "Инструкцию по сборке" и копию товарного чека.
3. Изделие, соответствует требованиям [REDACTED]
4. Срок службы мебели - 5 лет.
5. Предприятие-изготовитель оставляет за собой право вносить изменения в конструкцию изделия, не ухудшая его конструктивные и эксплуатационные характеристики.
6. Для сборки изделий рекомендуется привлекать квалифицированных специалистов.

Важно! Сохраните, пожалуйста, инструкцию в случае повторной сборки мебели или рекламации.

Запах.

От новой мебели может исходить запах материалов, из которых она изготовлена. Запах может сохраняться в течение трёх недель с момента сборки. Для снижения интенсивности запаха рекомендуется:

-для мягкой мебели - пропылесосить изделие и проветрить помещение.

Повторять 3-4 раза в день.

-для корпусной мебели – протирать ткань, смоченной мягким моющим средством, вытирать чистой сухой тканью и проветривать помещение, предварительно открывая все двери и ящики изделия.

Повторять 3-4 раза в день.

Важно! Сохраните, пожалуйста, инструкцию в случае повторной сборки мебели или рекламации. В случае составления рекламации пользуйтесь, пожалуйста, обозначением из инструкции сборки.