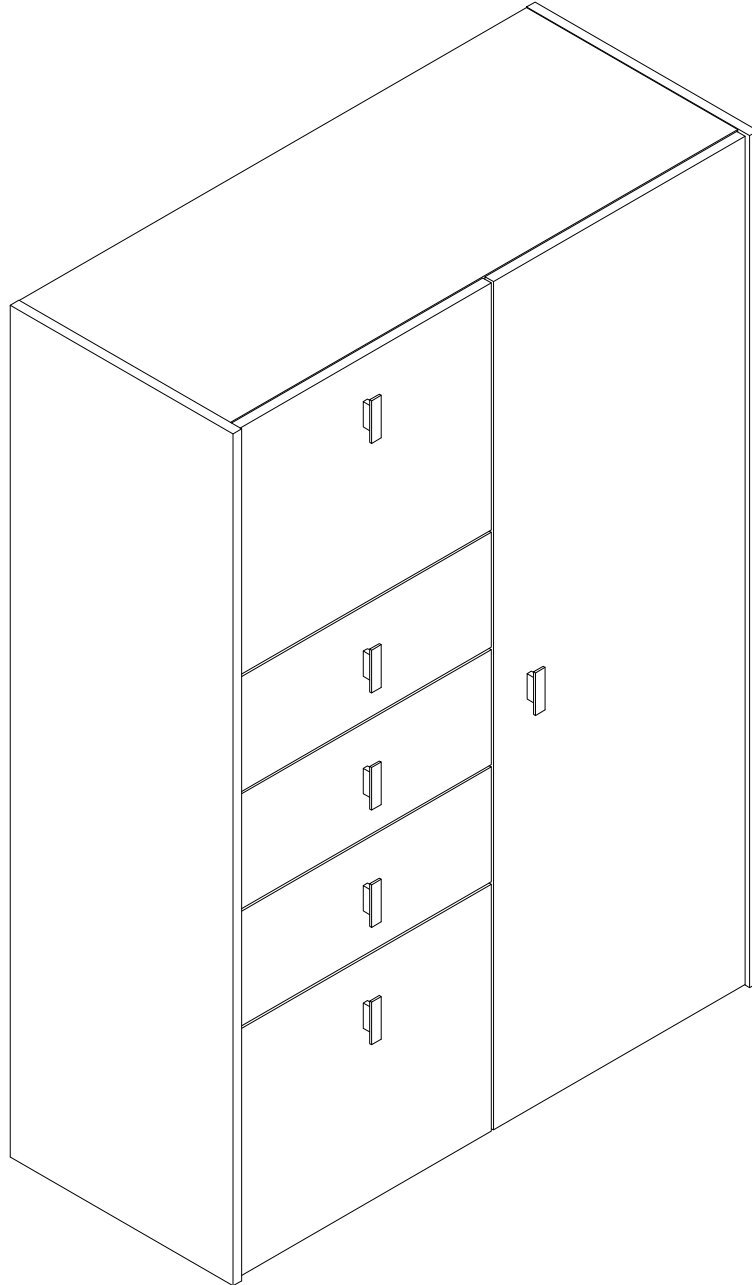


EAC

инструкция по сборке
Шкаф арт. 6227



габаритные размеры

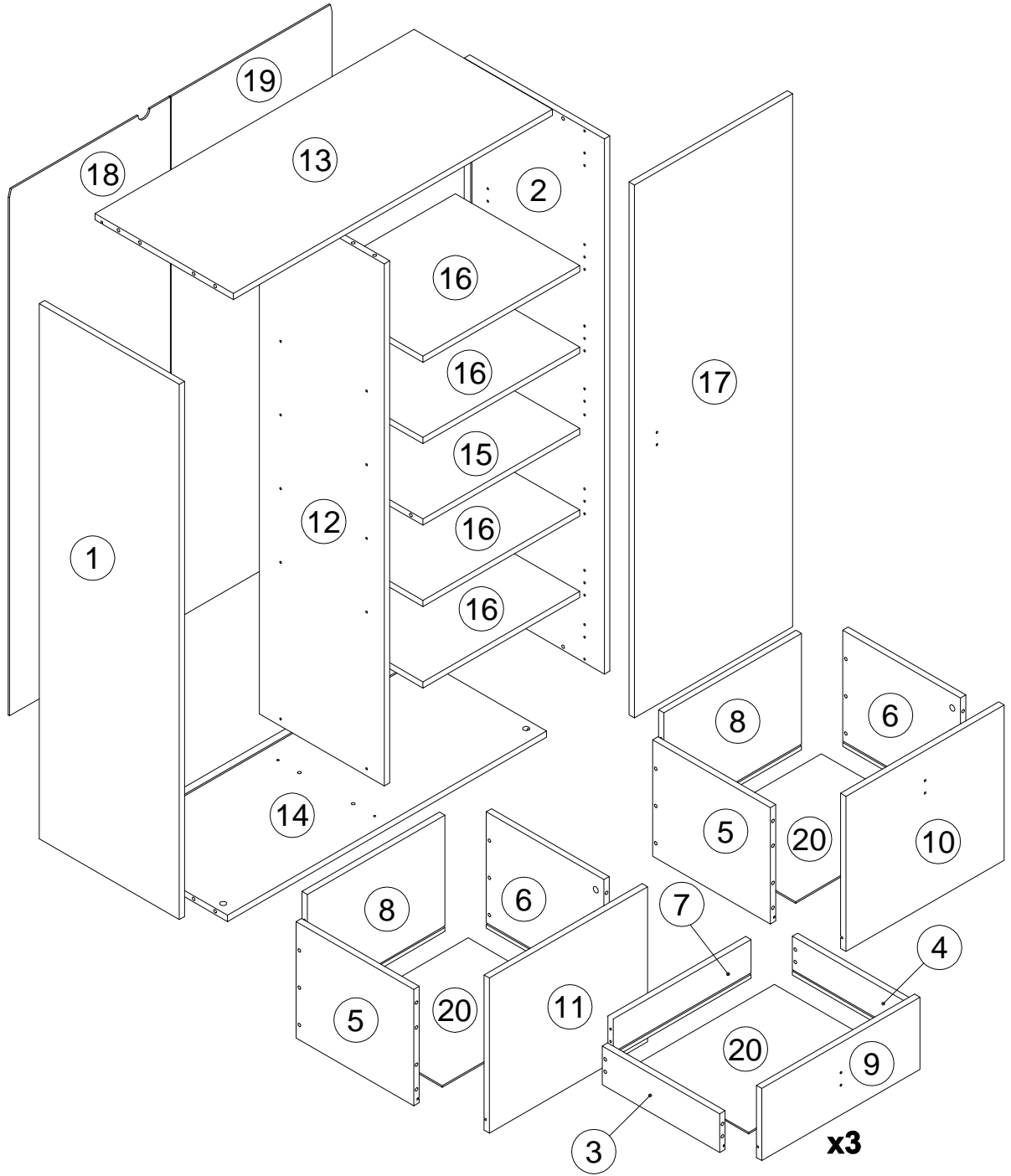
высота - 1399 мм
ширина - 982 мм
глубина - 417 мм

единая справочная служба:

8 800 100-50-22

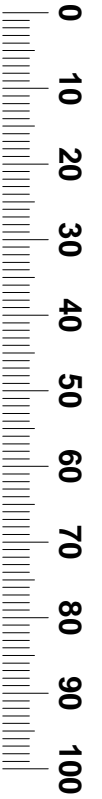
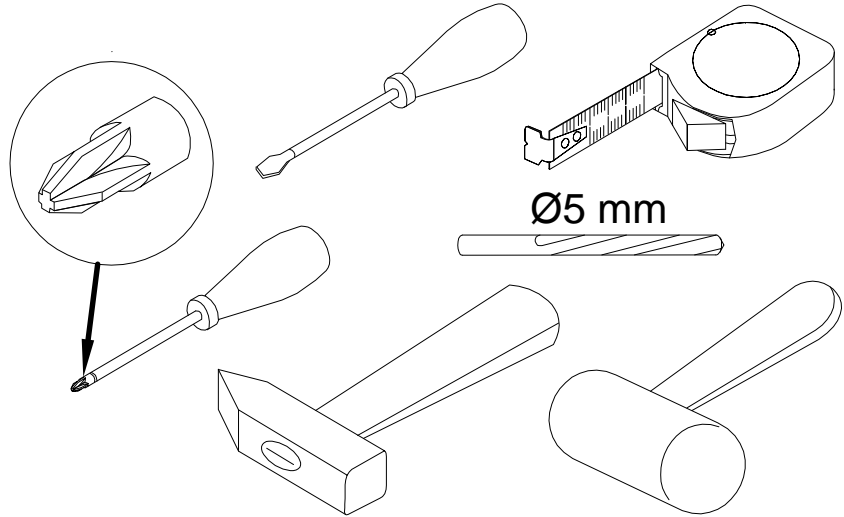
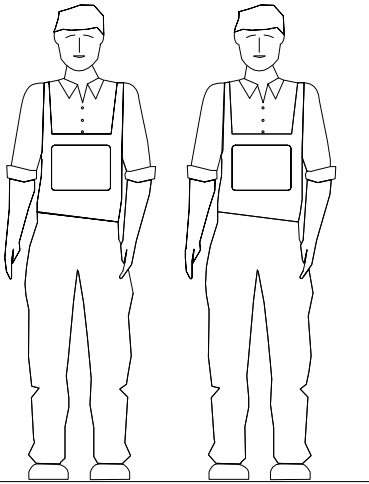
(звонок по России бесплатный)

LAZURIT
FURNITURE FACTORY

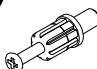


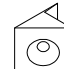
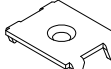
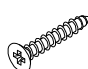



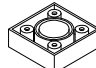
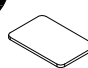


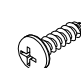

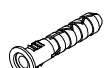
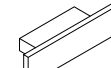


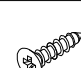
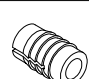
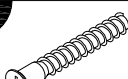



поз.	наименование детали	№ упак.	шт.	длина, мм	ширина, мм
1	Стенка боковая	2	1	1380	417
2	Стенка боковая	2	1	1380	417
3	Стенка боковая	1	3	350	100
4	Стенка боковая	2	3	350	100
5	Стенка боковая	1	2	350	300
6	Стенка боковая	1	2	350	300
7	Стенка боковая	2	3	409	100
8	Стенка боковая	2	2	409	300
9	Стенка передняя	3	3	471	186
10	Стенка передняя	3	1	471	400
11	Стенка передняя	3	1	471	400
12	Стенка-перегородка	2	1	1346	372
13	Стенка горизонтальная	1	1	950	395
14	Стенка горизонтальная	1	1	950	395
15	Стенка горизонтальная	1	1	467	371
16	Полка	1	4	467	371
17	Дверь	3	1	1374	471
18	Стенка задняя	3	1	1356	479
19	Стенка задняя	3	1	1356	479
20	Стенка горизонтальная	3	5	419	343

3



4

A 090913  7x32 x44	B 000146  15x12 x44	C 000151  8x35 x12	D 135021  x20	E 062367  x6	F 000759  3x20 x26
G 168847  x3	H 010942  4x16 x26	I 235594  6.3x16 x6	J 177473  x5	K 230041  22x16 x5	L 125913  x16
M 155999  x1	N 000754  3.5x16 x2	O 090185  4.5x45 x1	P 013869  8x40 x1	Q 313032  x6	R 000765  3.5x25 x12
S 198478  L350 x5	T 000762  3.5x13 x70	U 098869  x20	V 101608  7x50 x24	W 100640  20x0.5 x36	

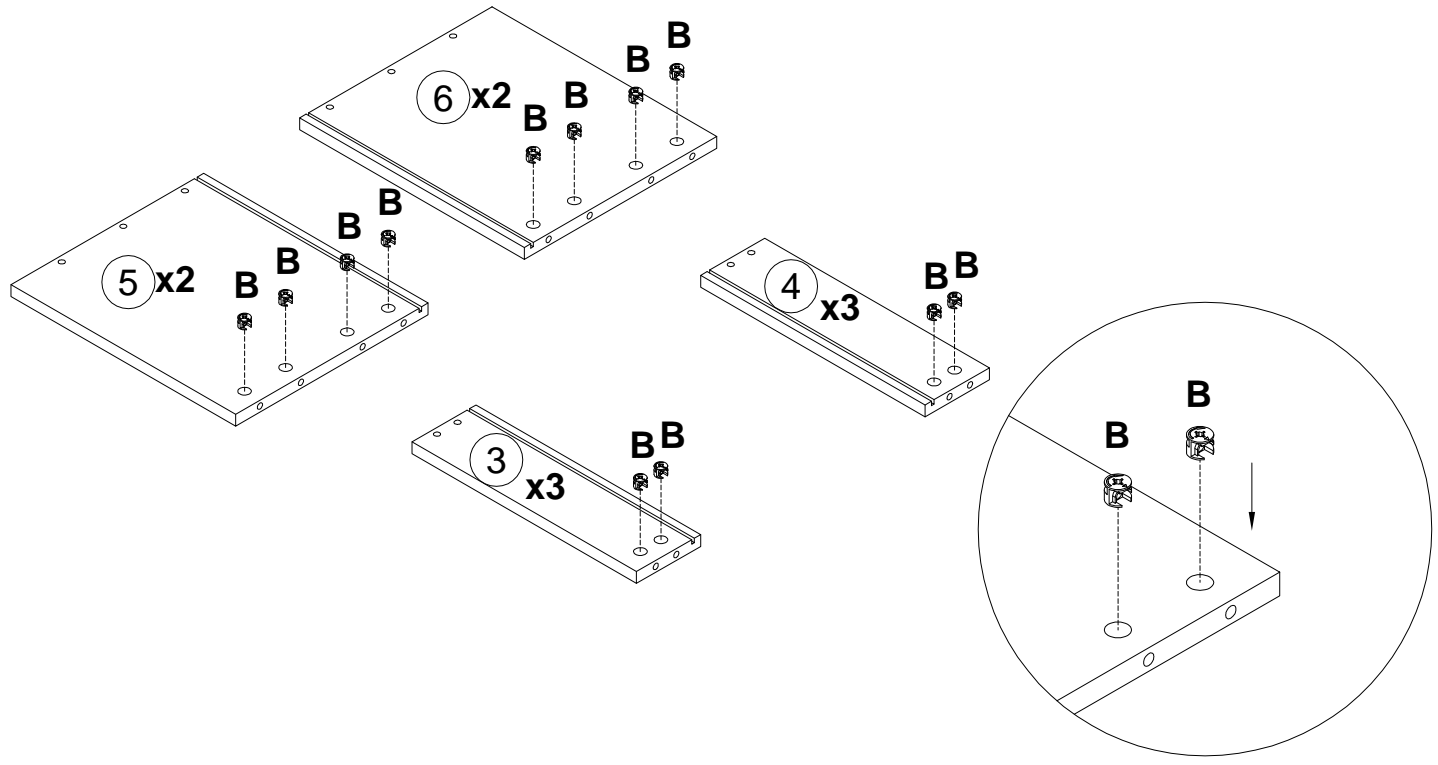
5

000146



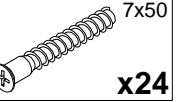
15x12

x28



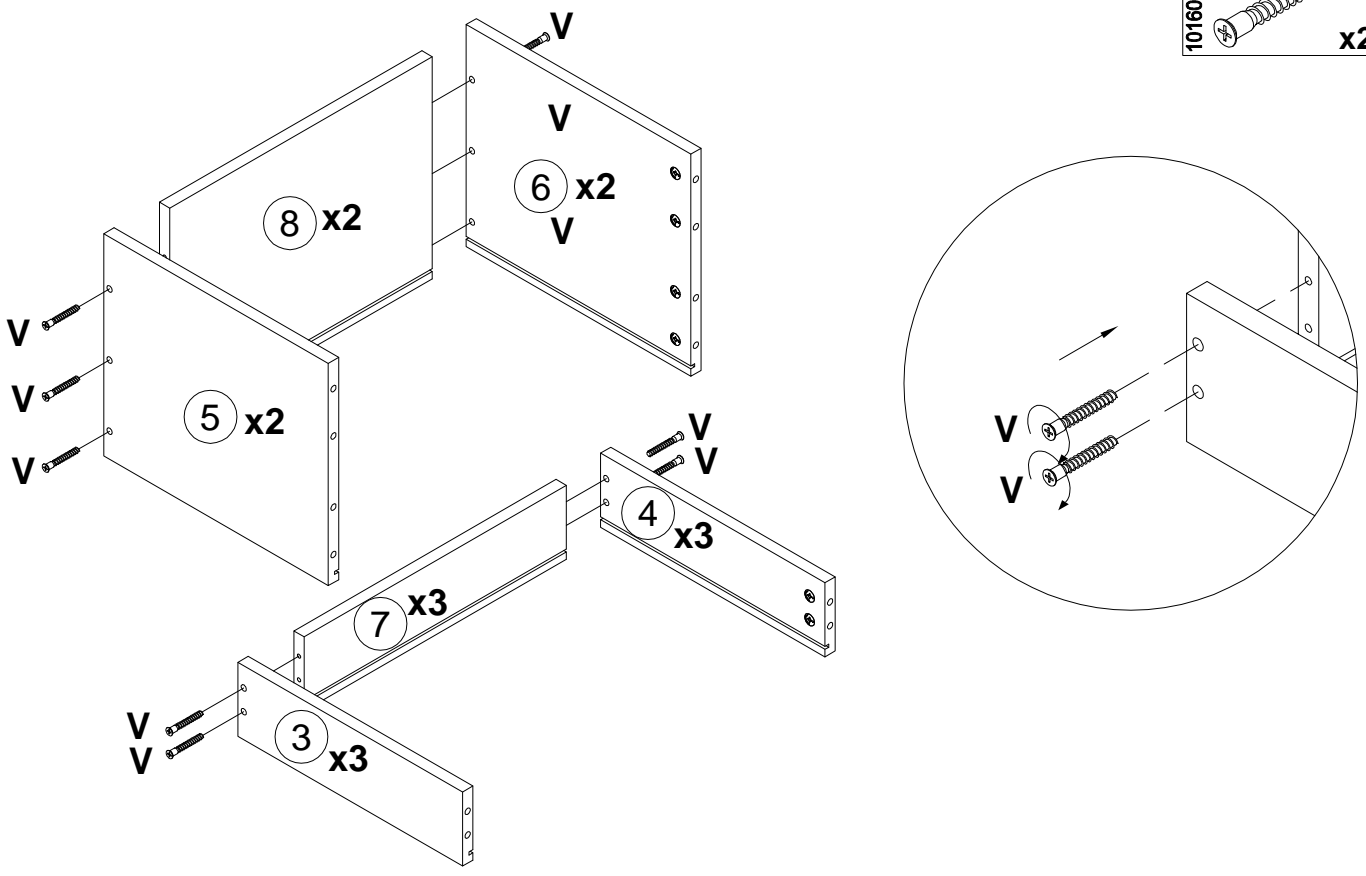
6

101608

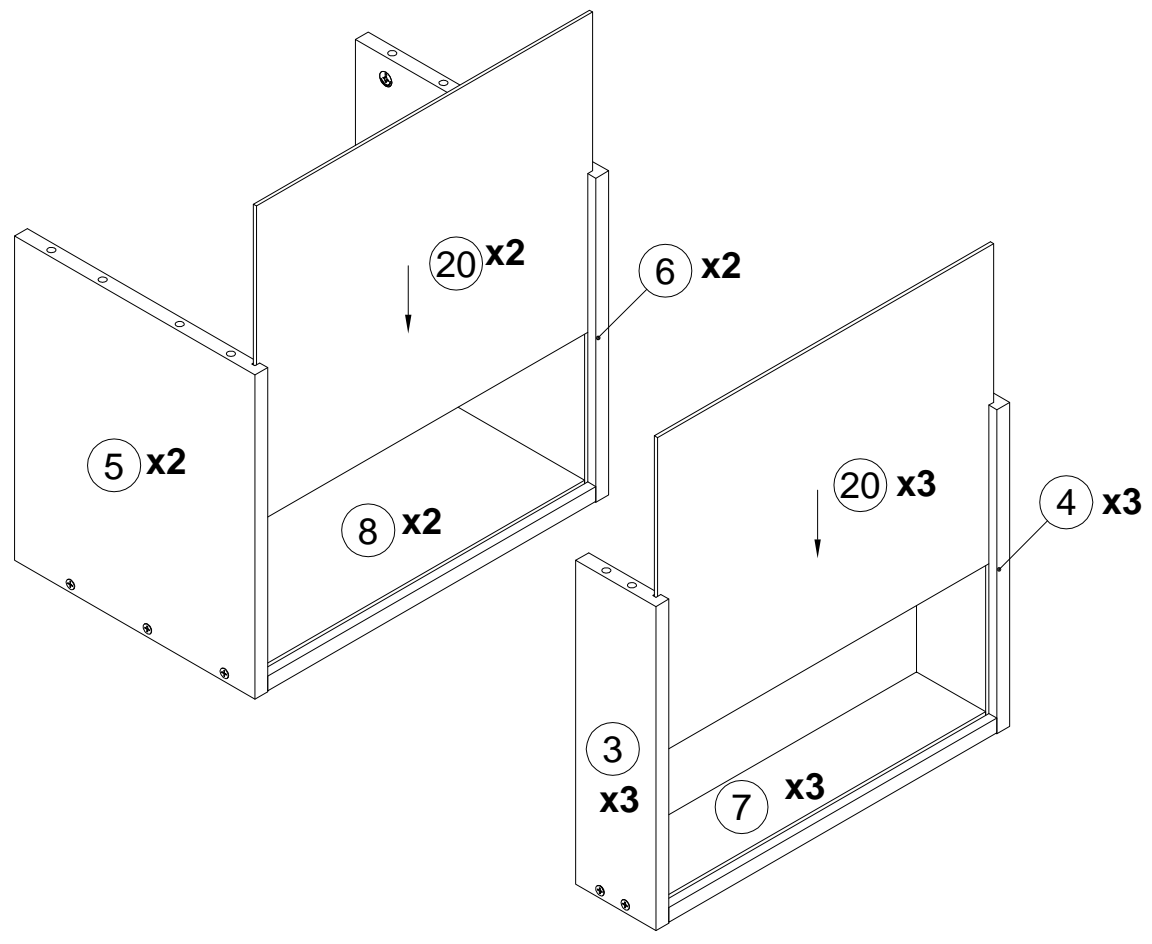


7x50

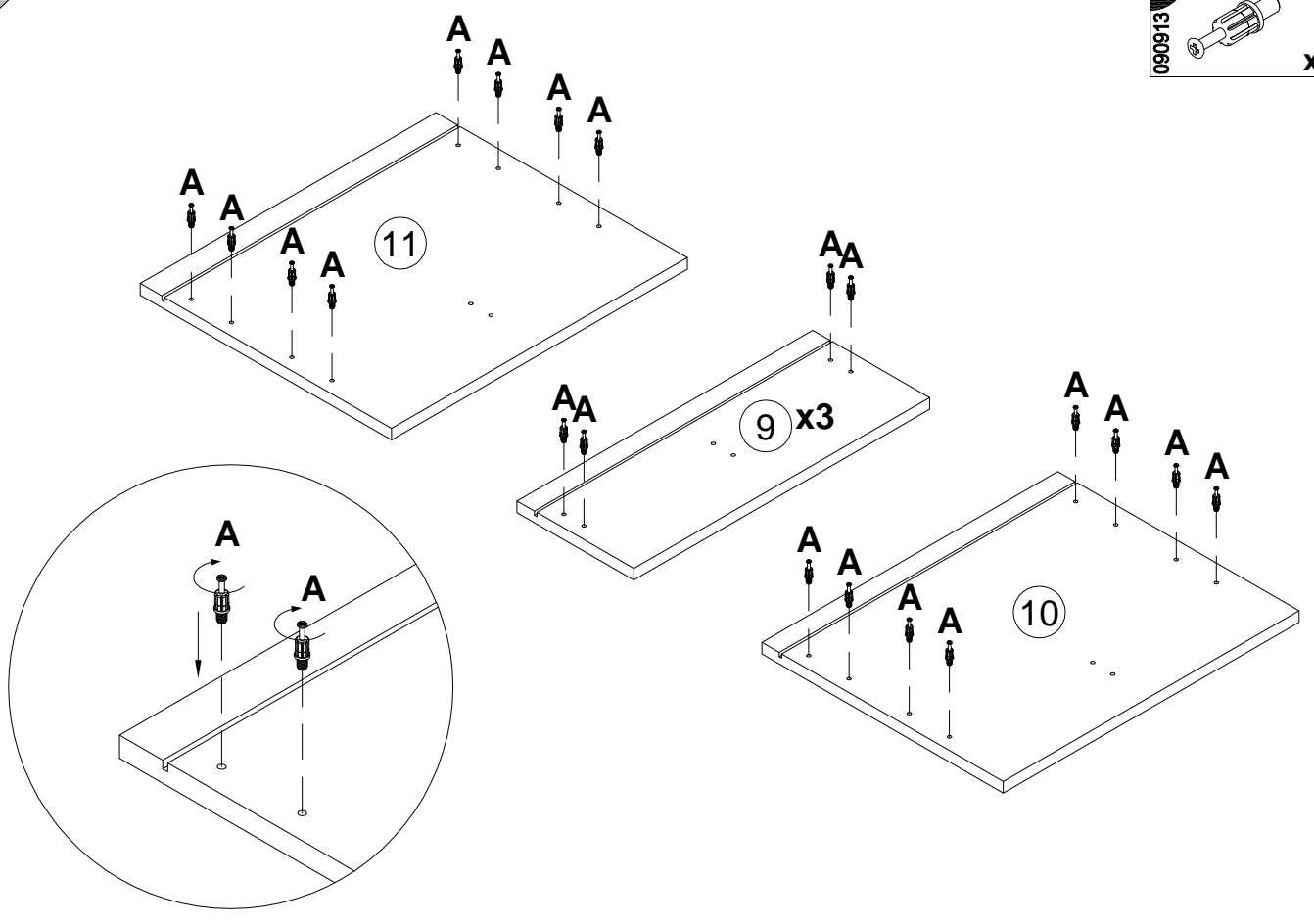
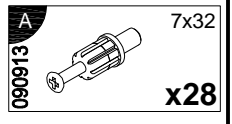
x24



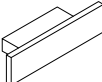


7

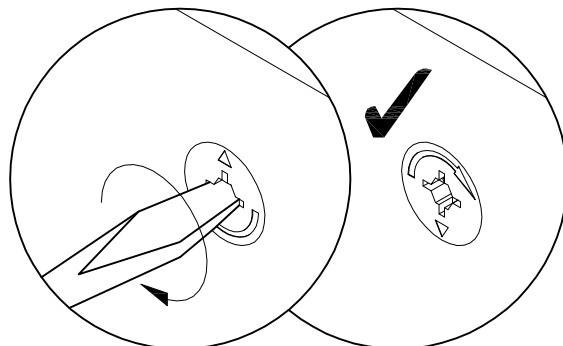
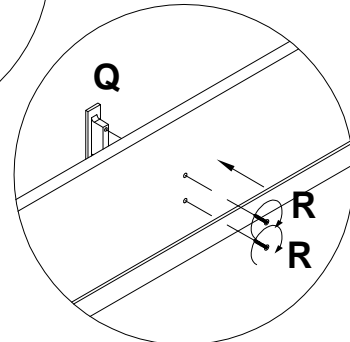
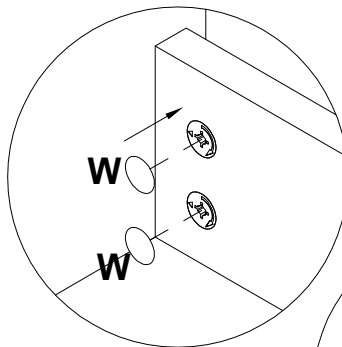
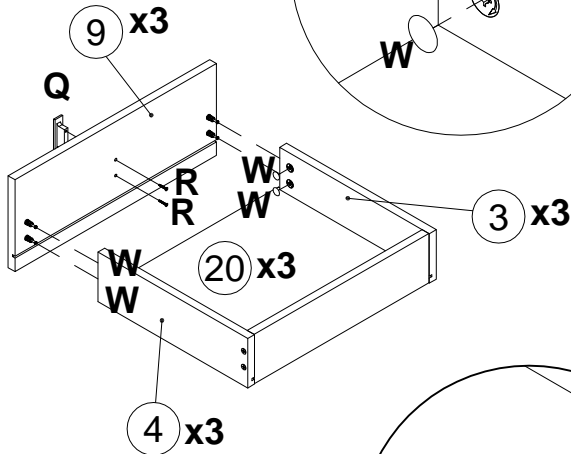
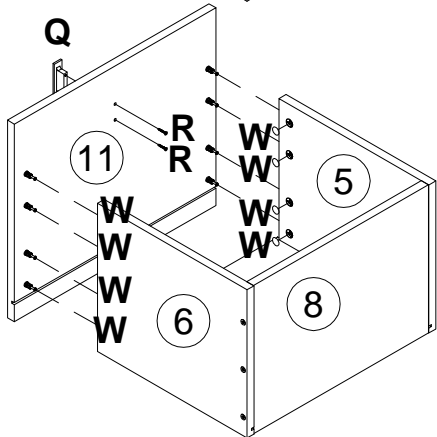
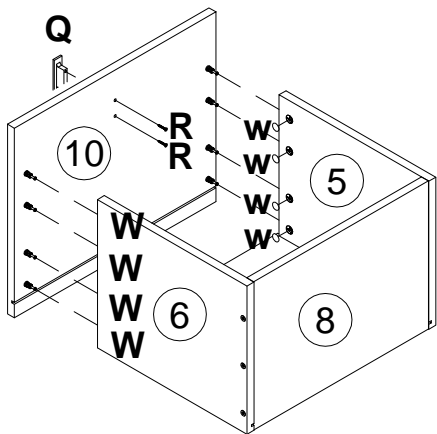


8

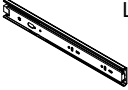


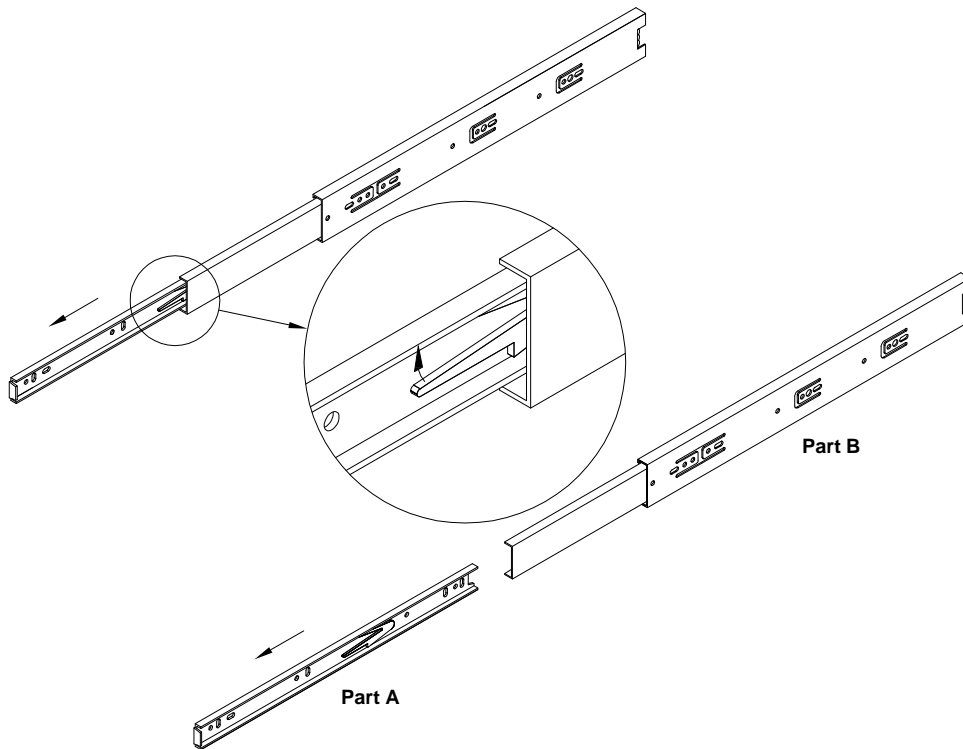
9

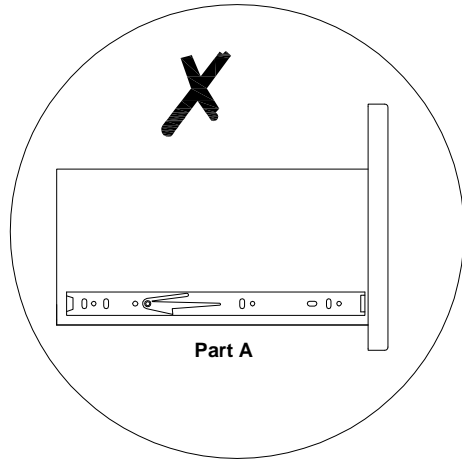
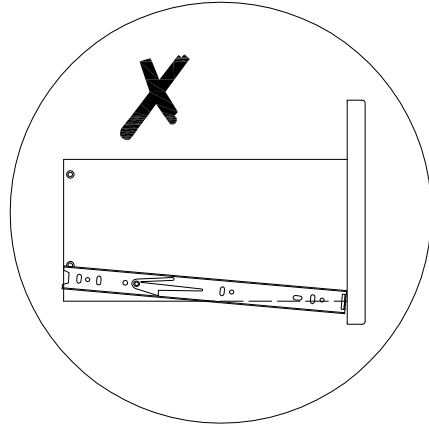
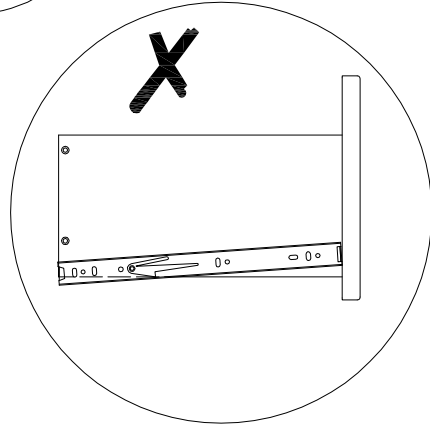
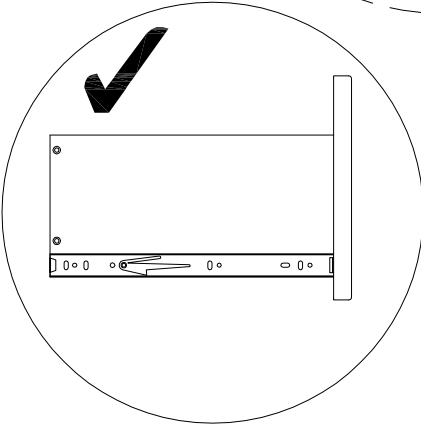
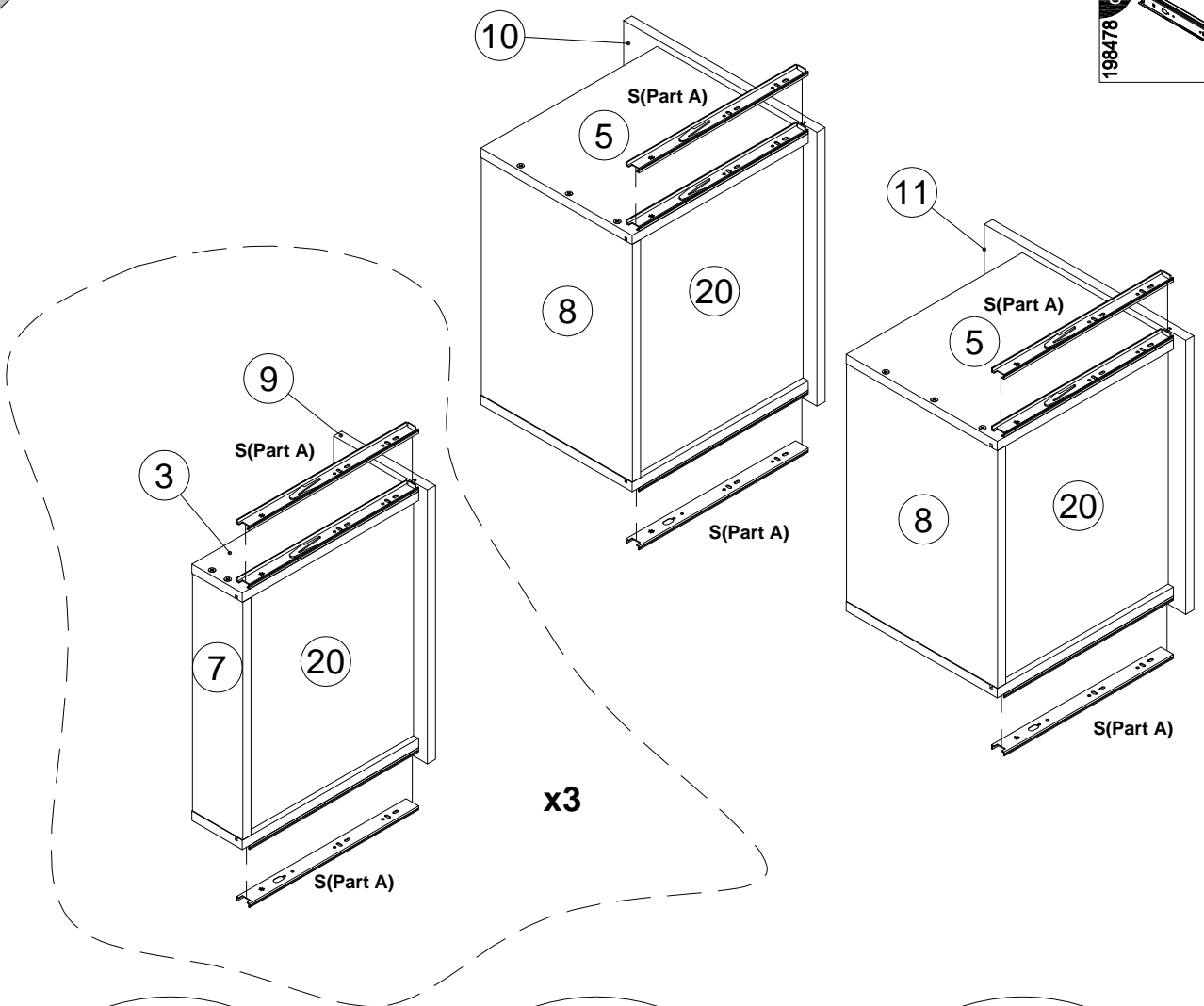
Q 313032	 x5	R 000765	 3.5x25 x10	W 100640	 20x0.5 x28
--------------------	--	--------------------	---	--------------------	---



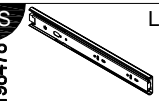
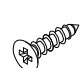
10

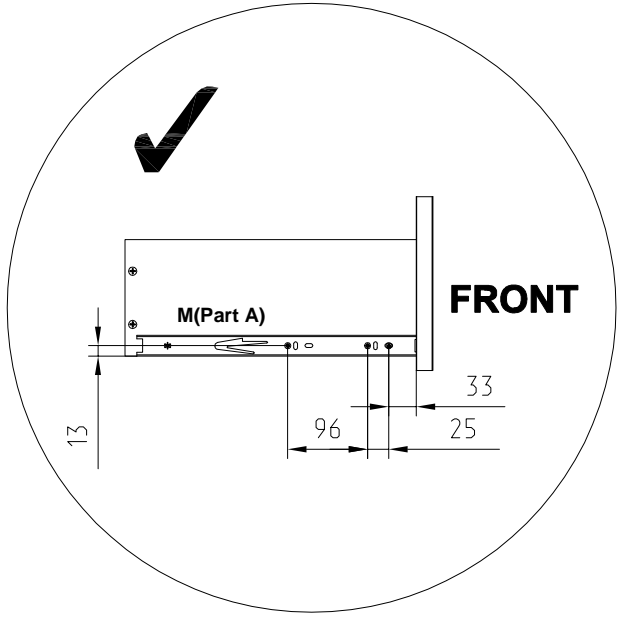
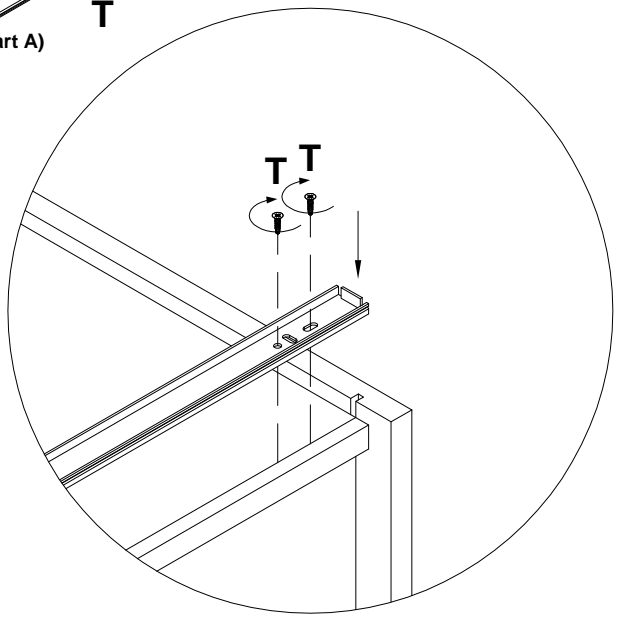
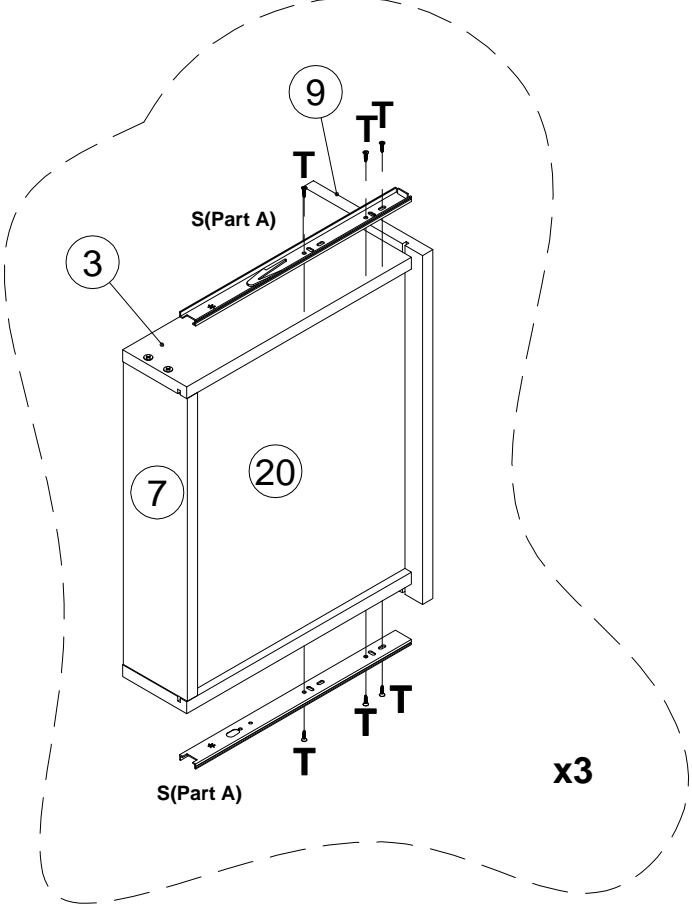
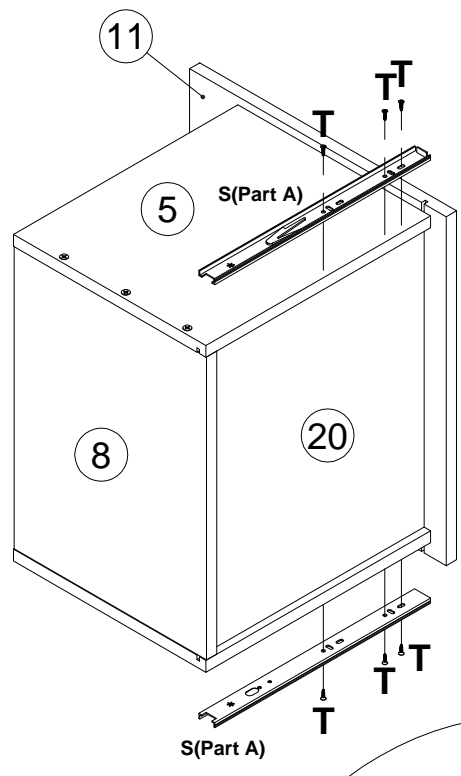
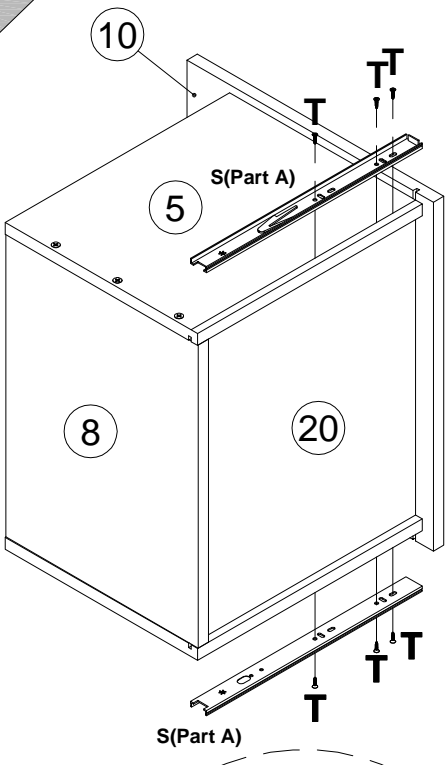
Q 198478	 L350 x5
--------------------	---





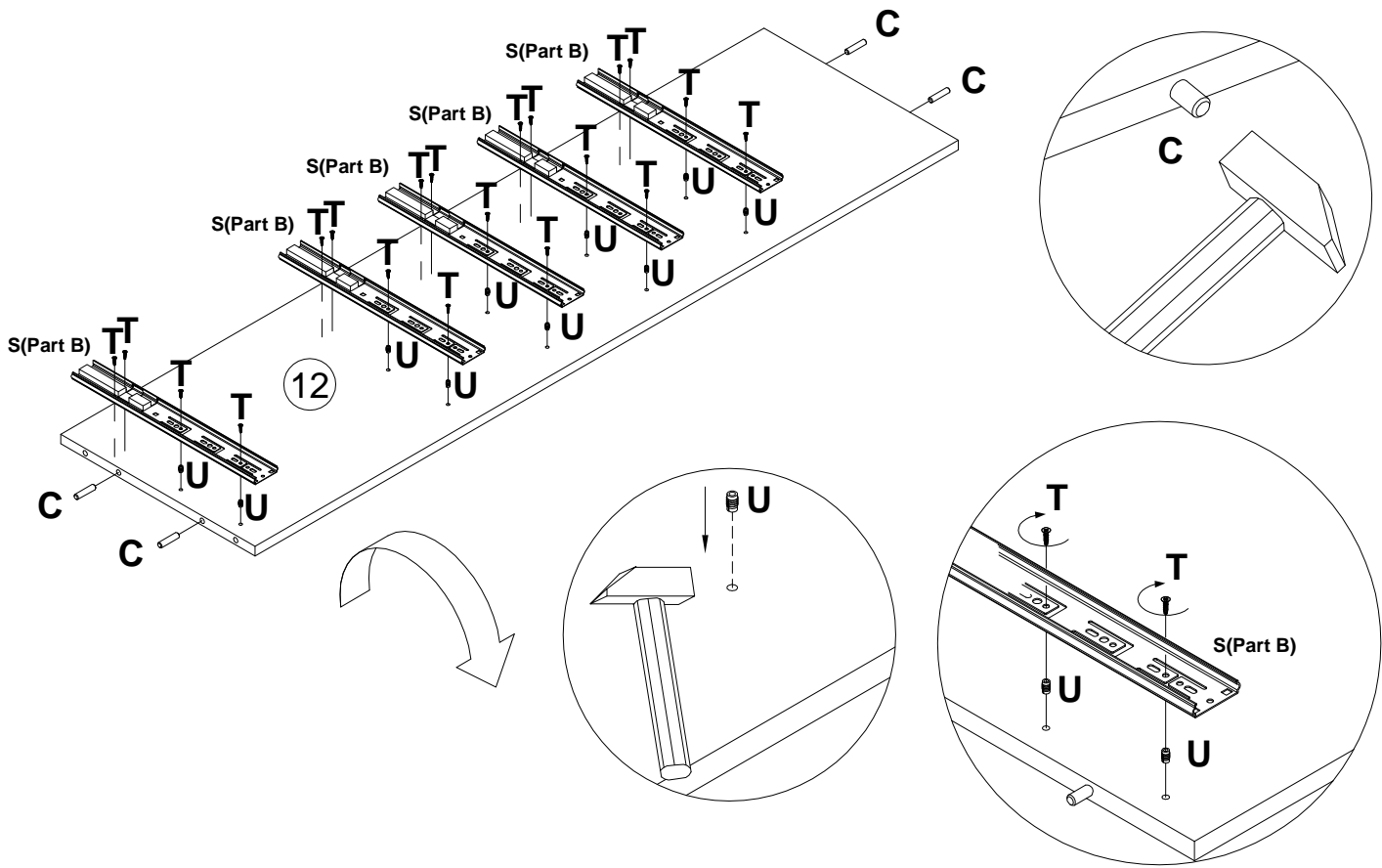
12

S 198478		L350	T 000762		3.5x13
	x5				x30



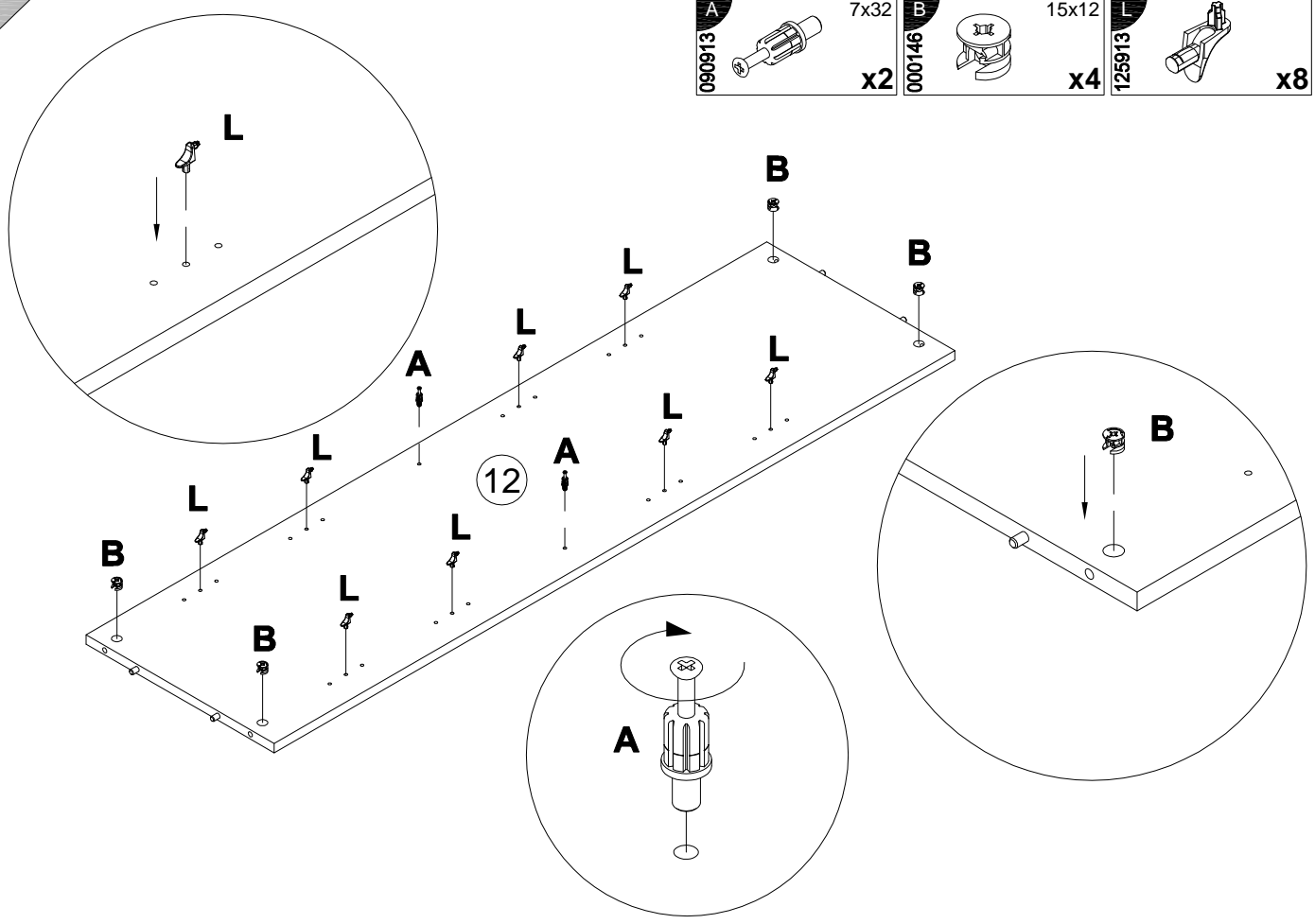
13

C 000151	8x35 x4	S 198478	L350 x5	T 000762	3.5x13 x20	U 098889	x10
--------------------	------------	--------------------	------------	--------------------	---------------	--------------------	-----

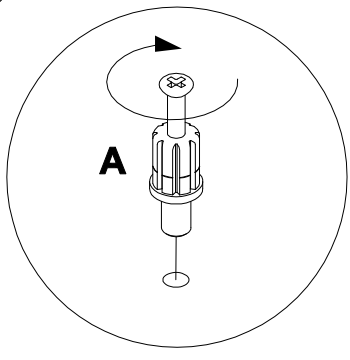


14

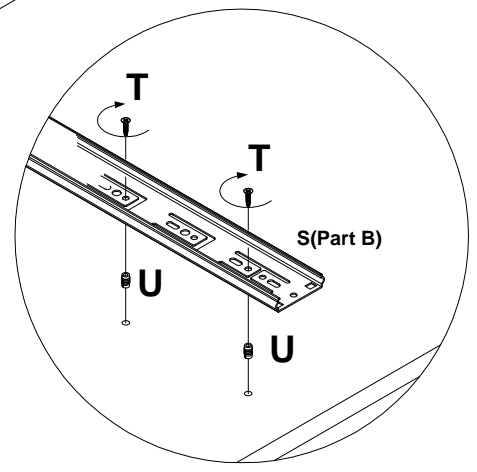
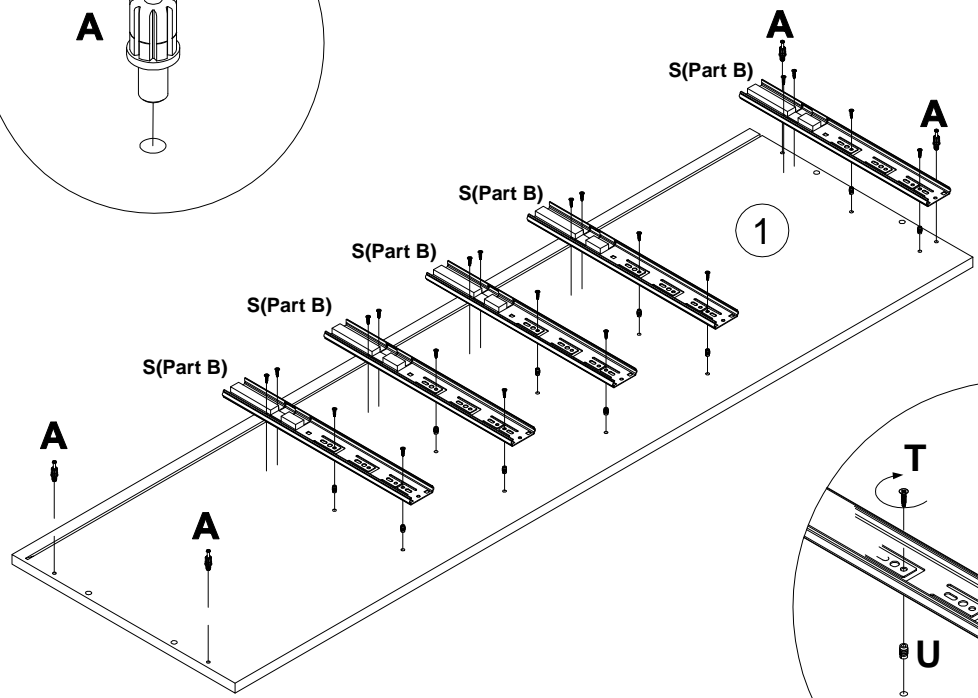
A 090913	7x32 x2	B 000146	15x12 x4	L 125913	x8
--------------------	------------	--------------------	-------------	--------------------	----



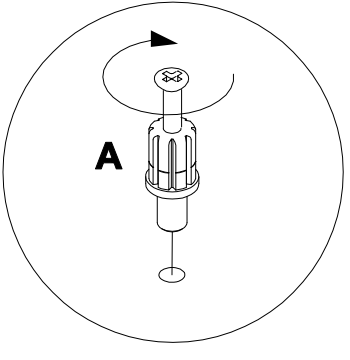
15



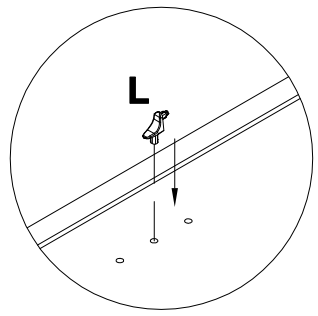
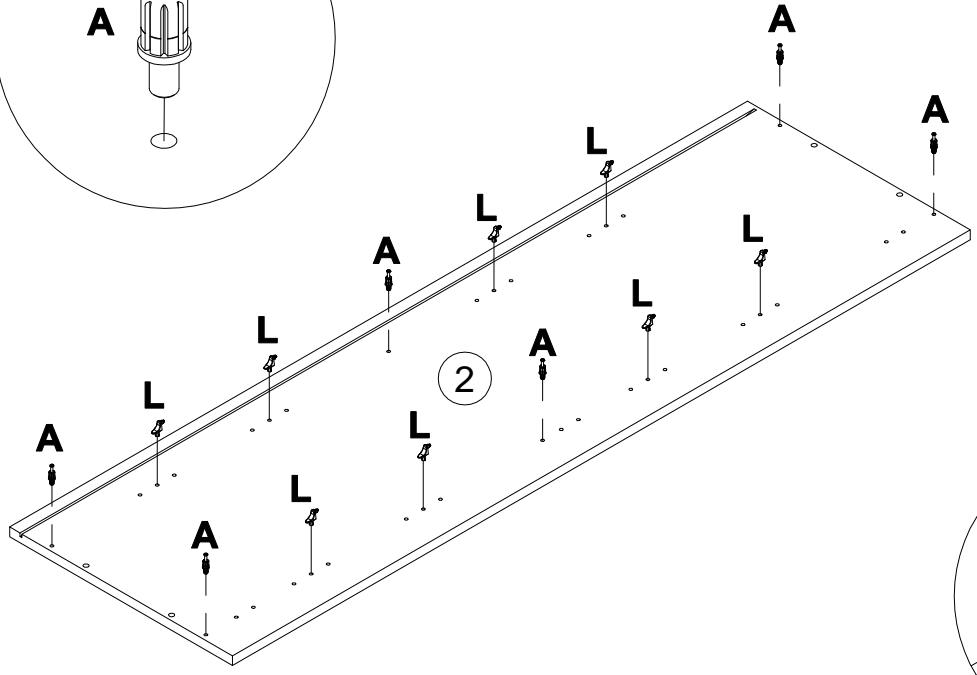
- | | | | | | | | | | | |
|----------|--------|------|----------|--------|------|----------|--------|--------|----------|--------|
| A | 090913 | 7x32 | S | 198478 | L350 | T | 000762 | 3.5x13 | U | 098889 |
| | | | | x4 | | x5 | | | 20 | x10 |



16

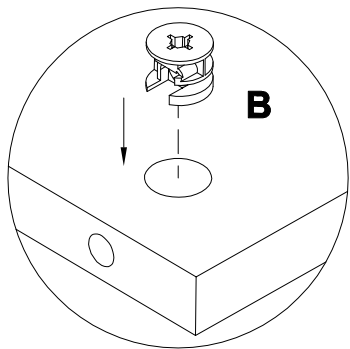
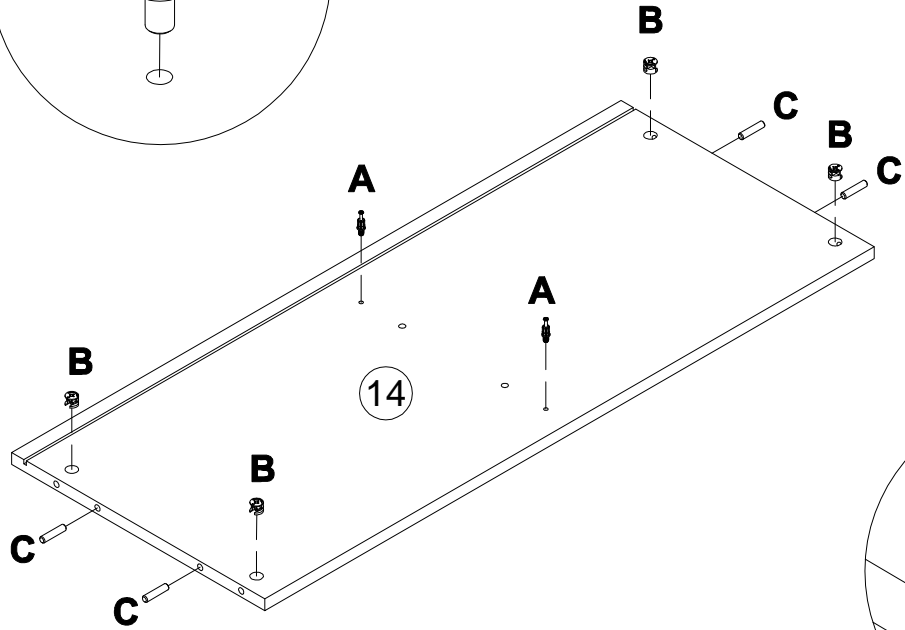
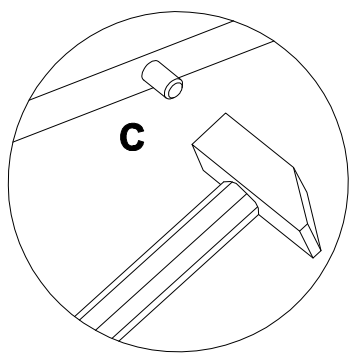
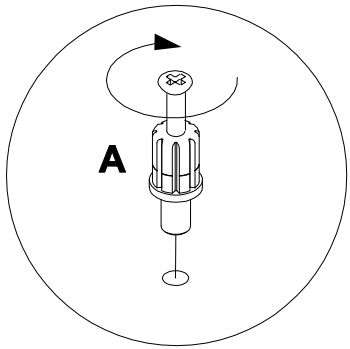


- | | | | | |
|----------|--------|------|----------|--------|
| A | 090913 | 7x32 | L | 125913 |
| | | | | x8 |



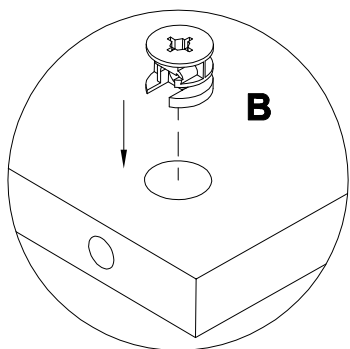
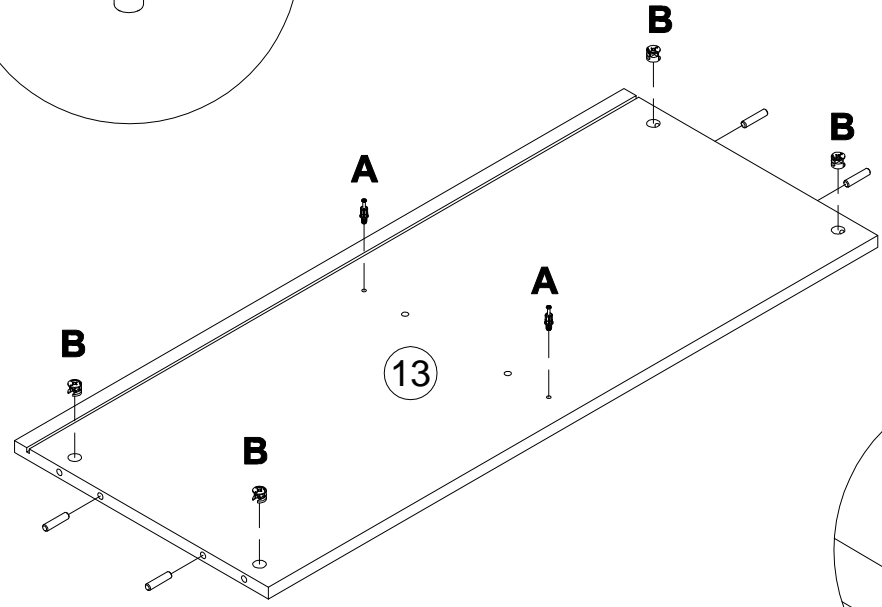
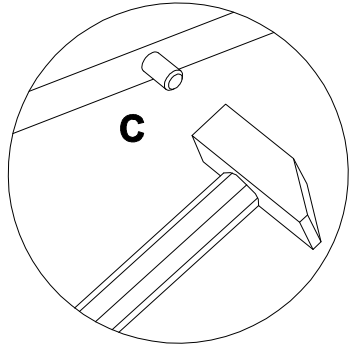
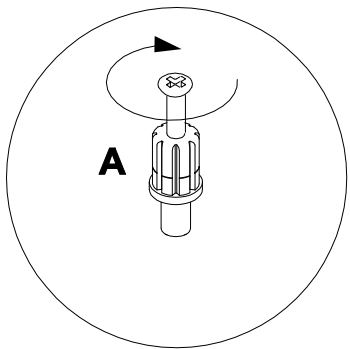
17

A	090913	7x32	B	000146	15x12	C	000151	8x35
		x2			x4			x4



18

A	090913	7x32	B	000146	15x12	C	000151	8x35
		x2			x4			x4



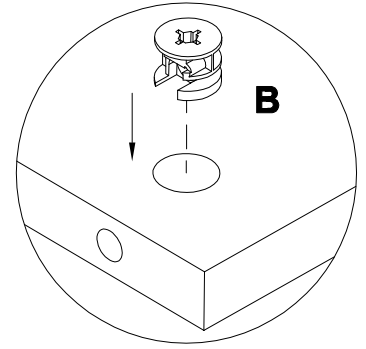
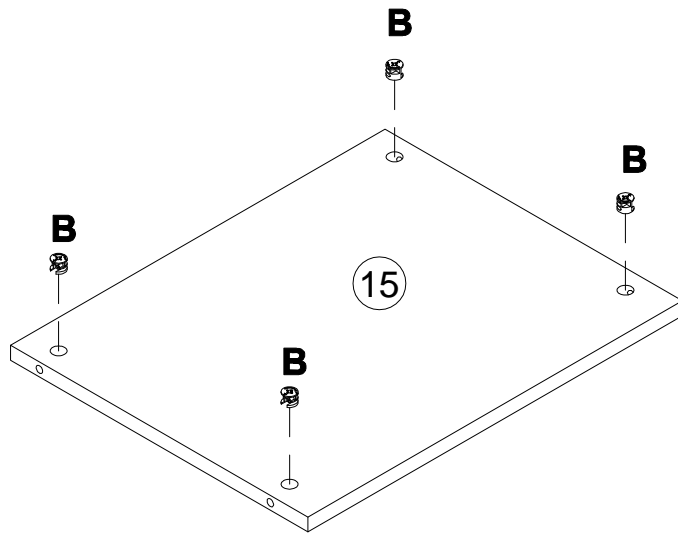
19

000146 B

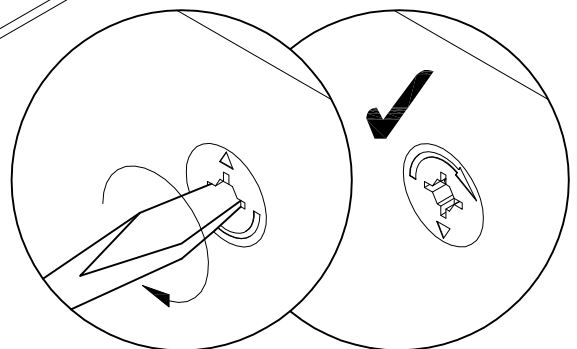
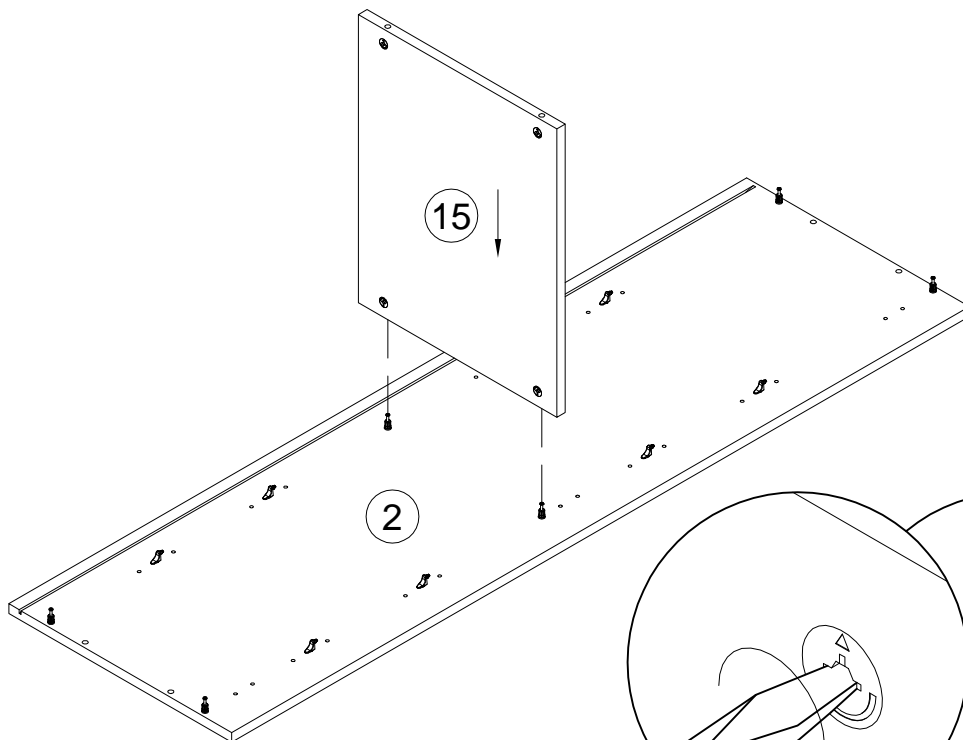


15x12

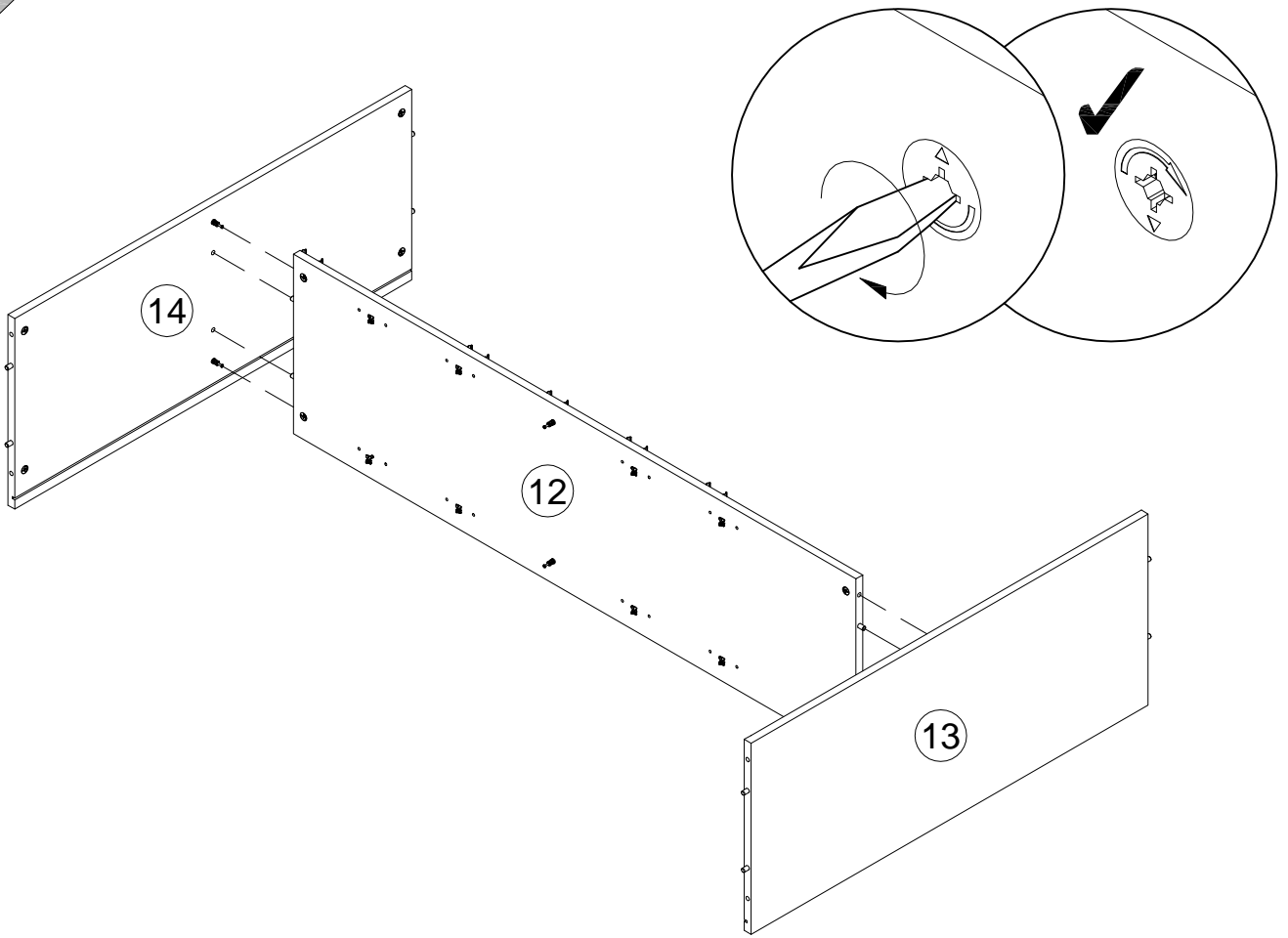
x4



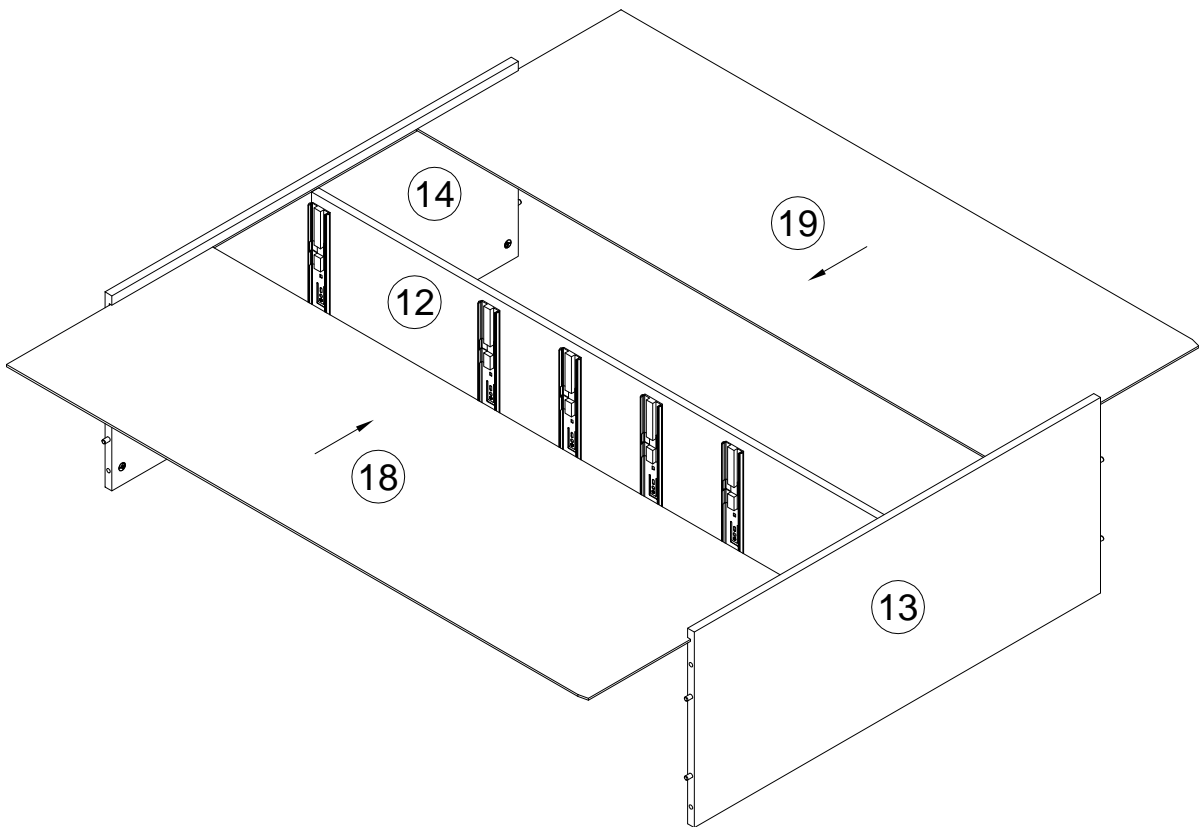
20



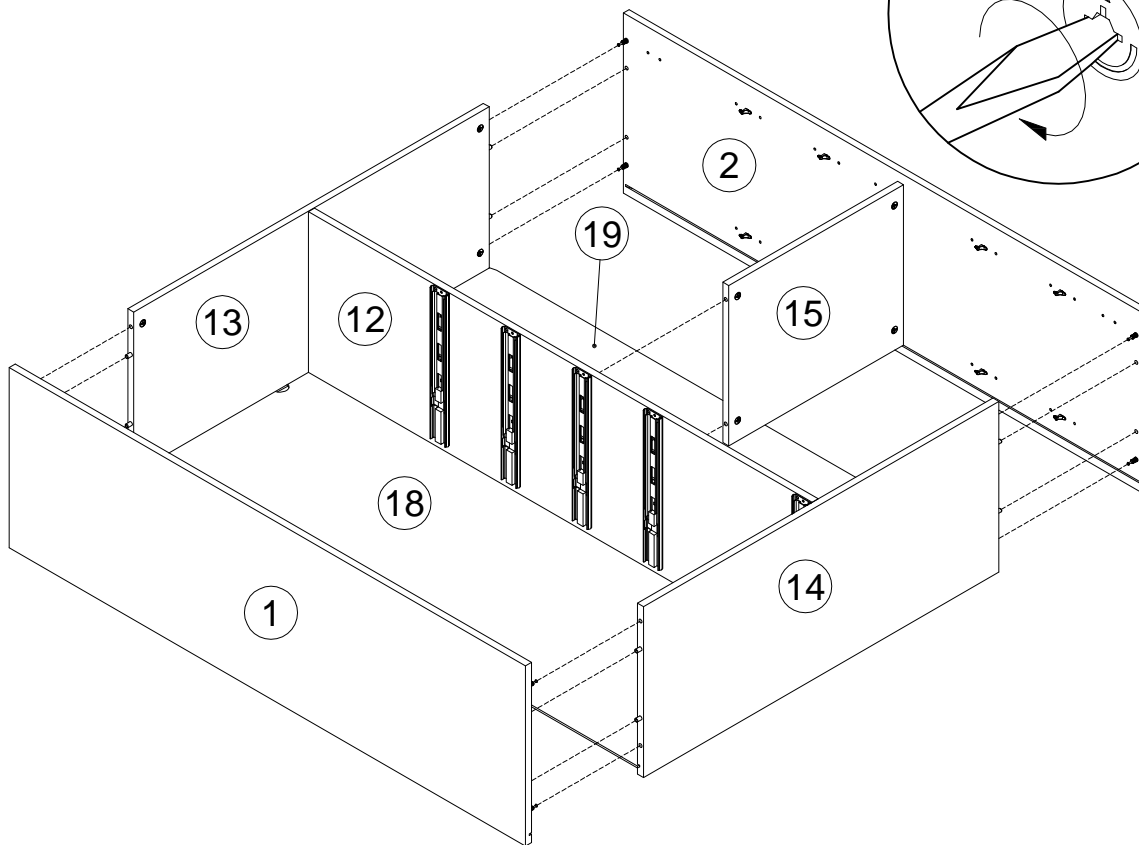
21



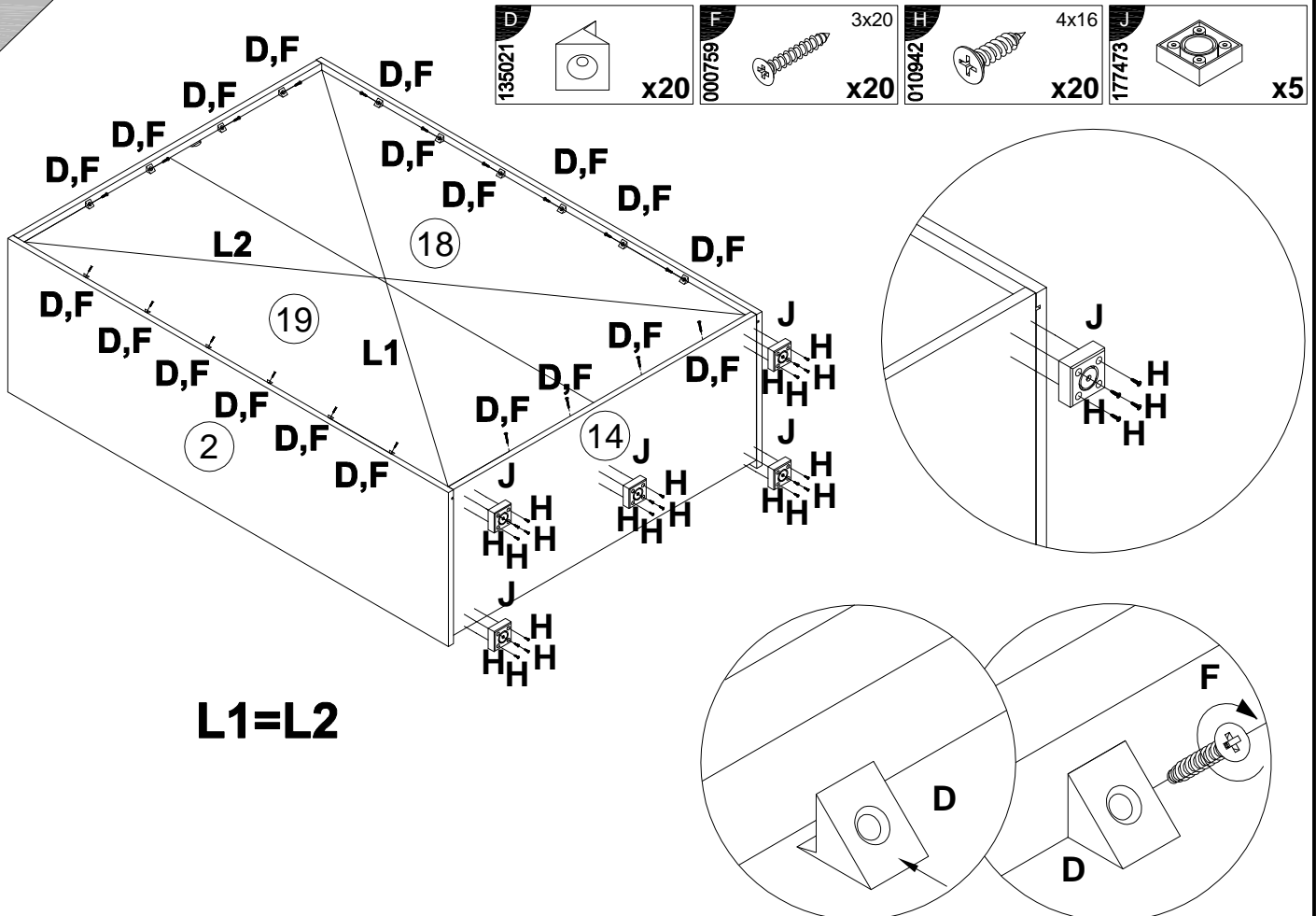
22



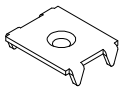

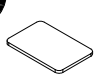
23

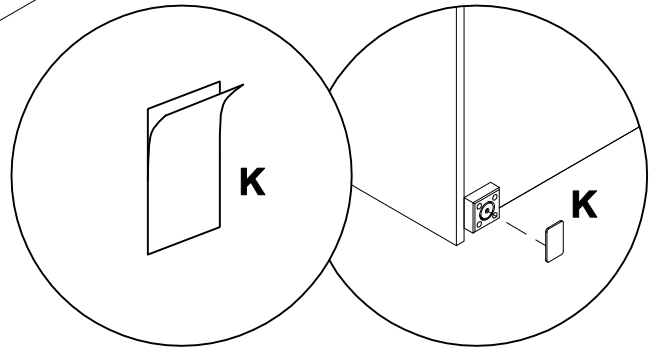
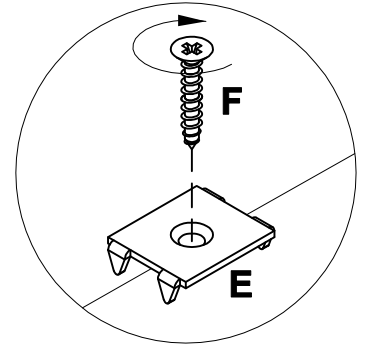
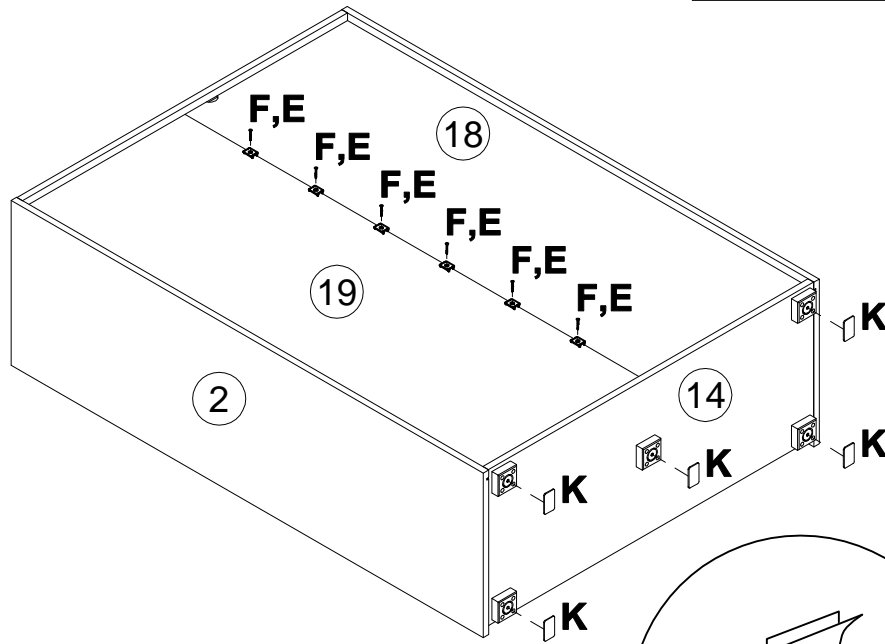


24

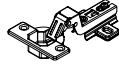
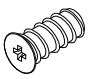


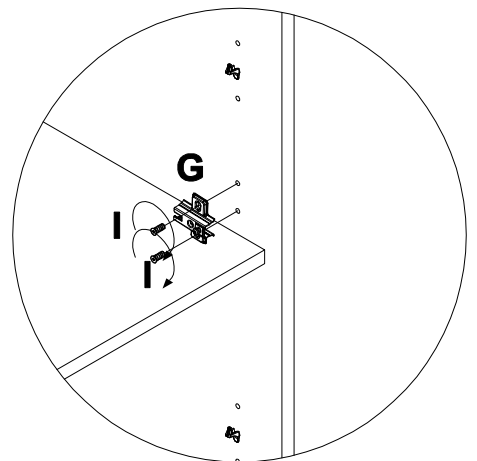
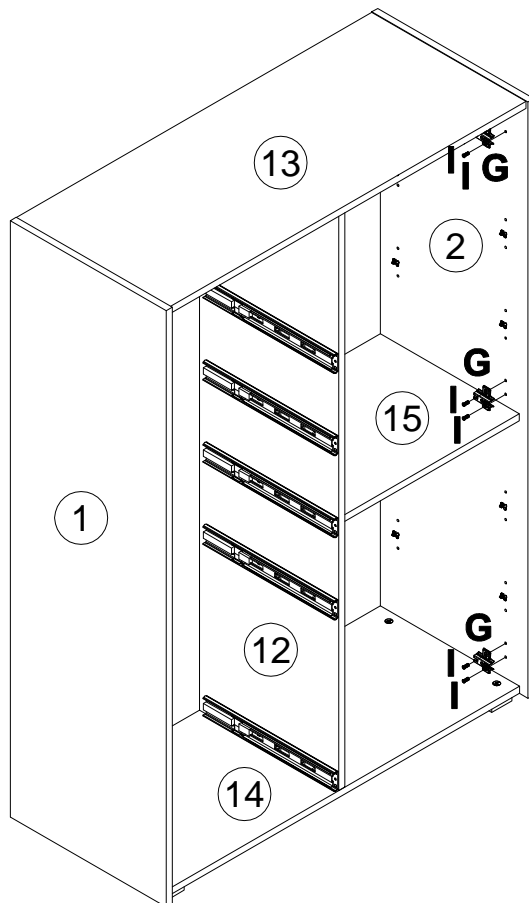
25

E 062367		x6	F 000759		3x20	x6	K 230041		22x16	x5
--------------------	---	-----------	--------------------	--	------	-----------	--------------------	--	-------	-----------

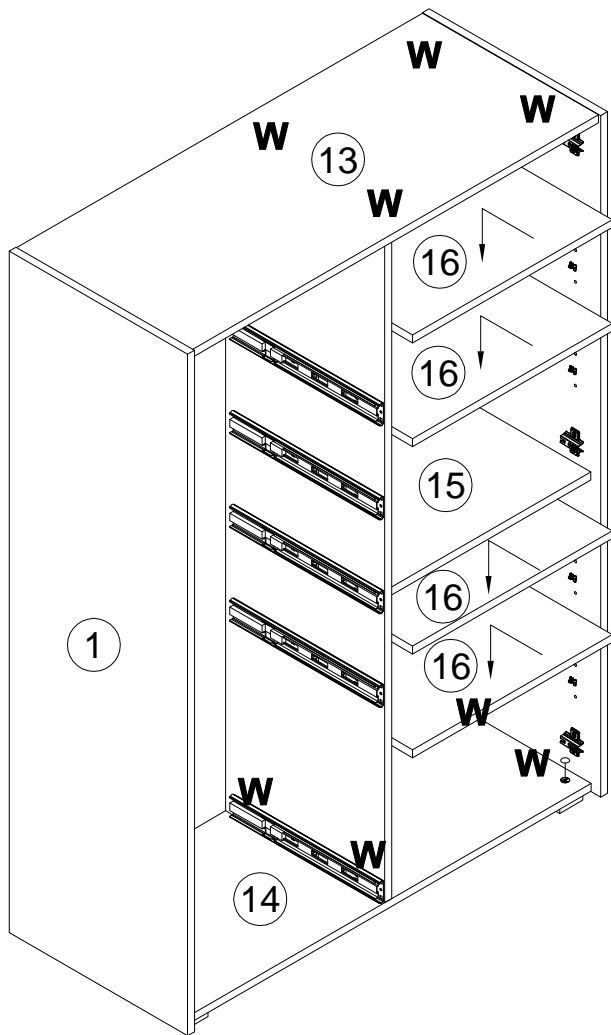


26

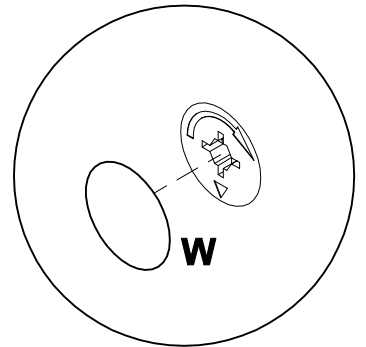
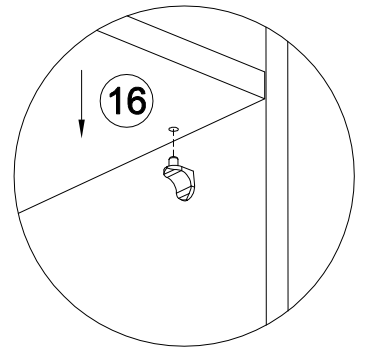
G 168847		x3	G 235594		6.3x16	x6
--------------------	---	-----------	--------------------	---	--------	-----------



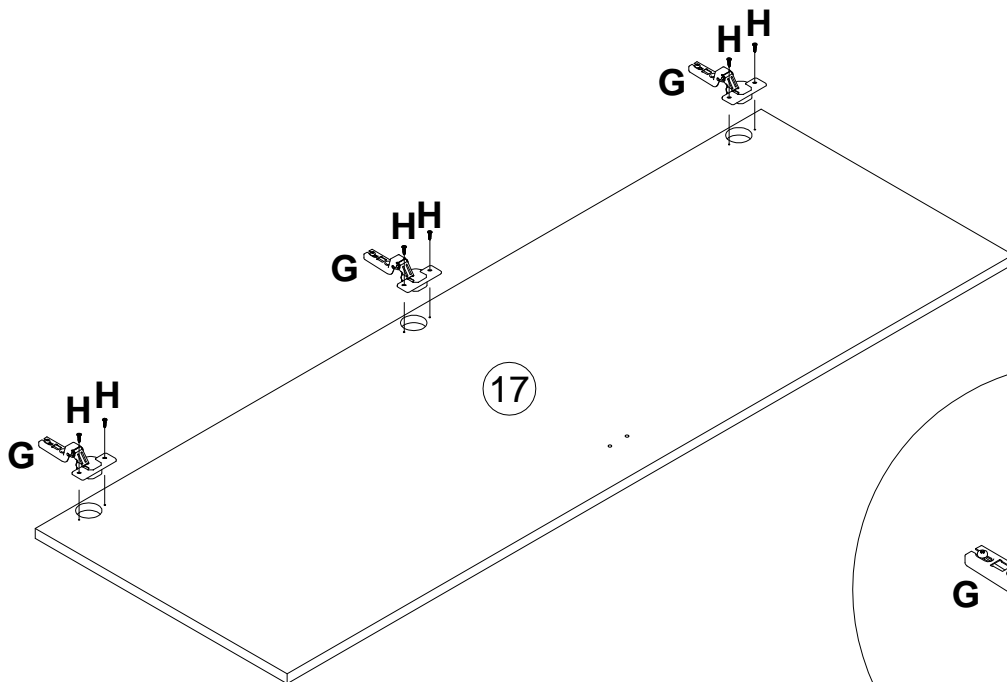
27



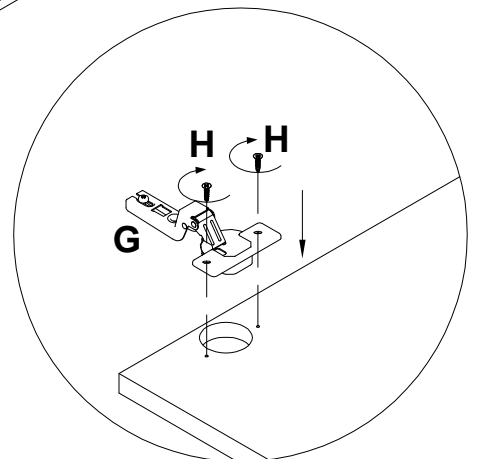
W 100640 20x0.5
x8

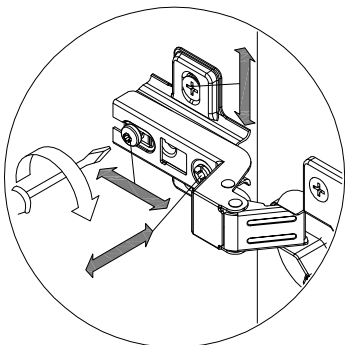
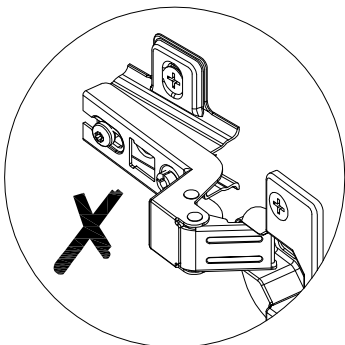
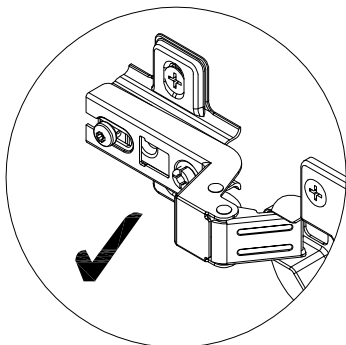
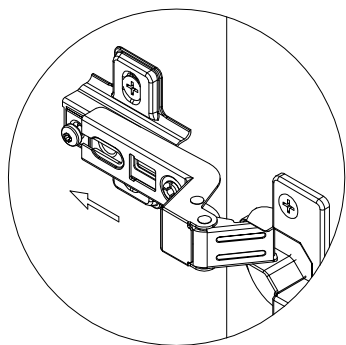
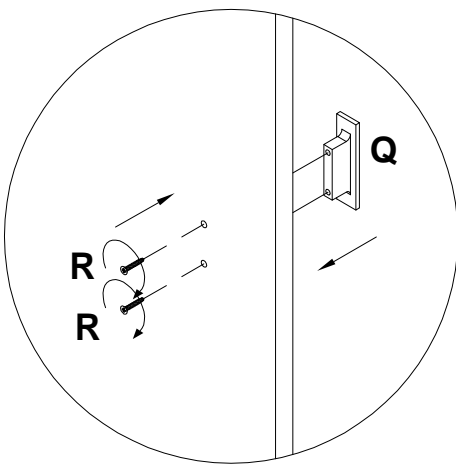
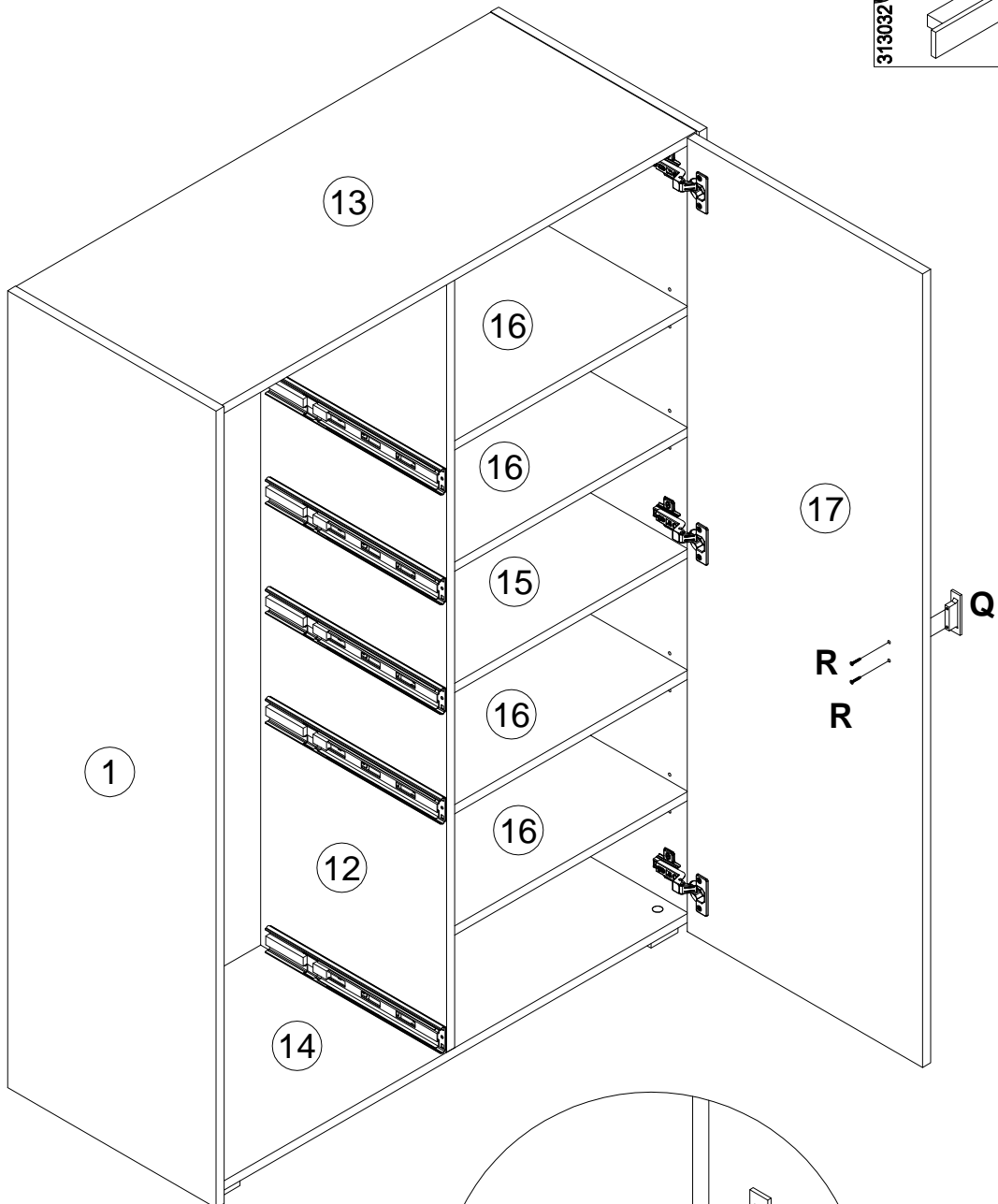


28

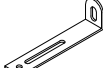





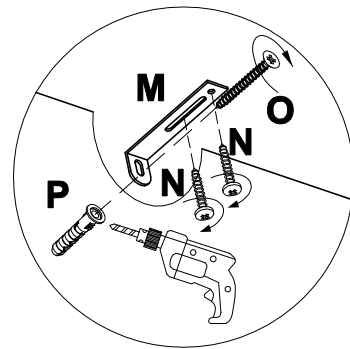
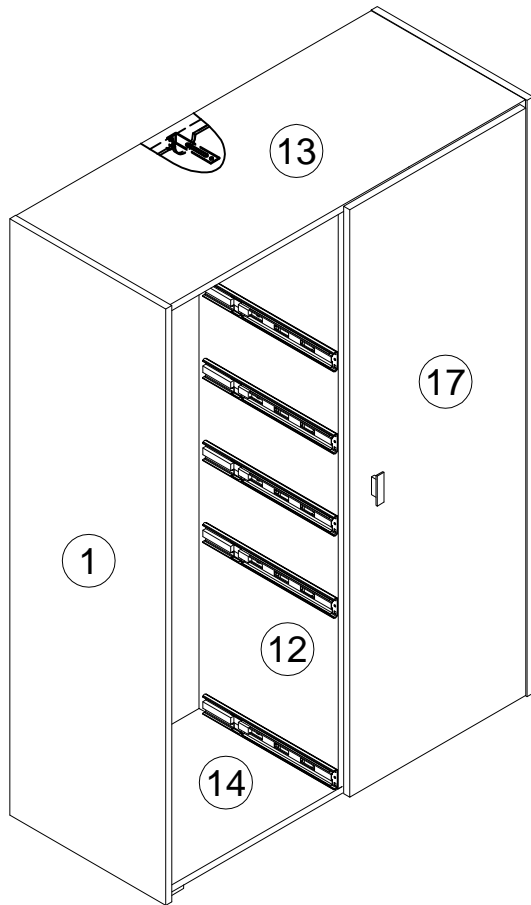
G 168847 x3
H 010942 4x16 x6



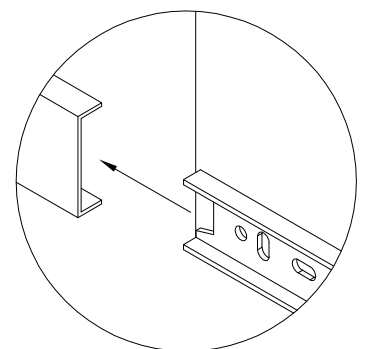
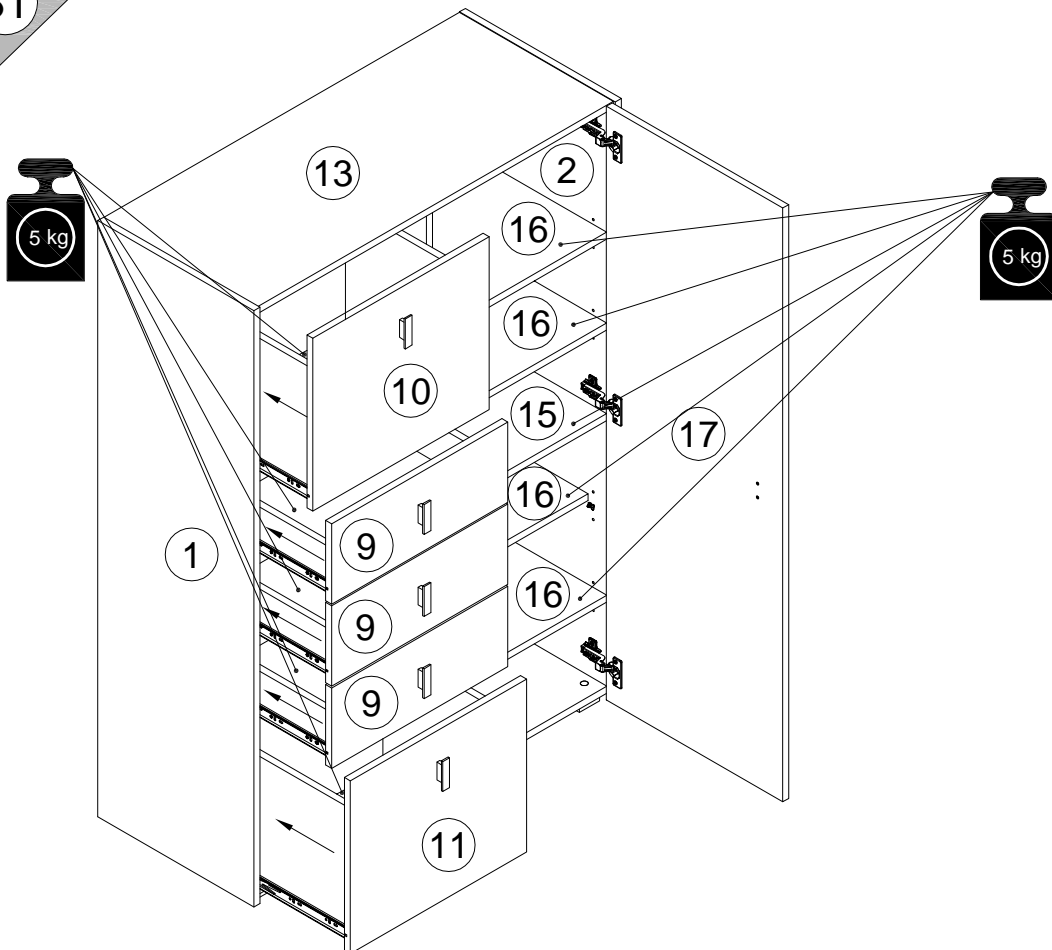


30

- | | | | | | | | | | | | | | | |
|--------------------|--|-----------|--------------------|---|--------|-----------|--------------------|--|--------|-----------|--------------------|--|------|-----------|
| M
155999 |  | x1 | N
000754 |  | 3.5x16 | x2 | O
090185 |  | 4.5x45 | x1 | P
013859 |  | 8x40 | x1 |
|--------------------|--|-----------|--------------------|---|--------|-----------|--------------------|--|--------|-----------|--------------------|--|------|-----------|



31



Инструкция по уходу за мебелью и правила эксплуатации

1. Мебель рекомендуется эксплуатировать в бытовых помещениях с температурой воздуха не ниже +2 °С и относительной влажностью 45-70%.
2. Мебель должна быть защищена от воздействия прямых солнечных лучей, так как это вредит внешнему виду изделий и может изменить цвет поверхности.
3. Не следует ставить на поверхность мебели горячие предметы.
4. Случайно попавшую на поверхность изделия влагу, жидкость следует снять сухой тканью.
5. Удаление пыли с полированной или лакированной поверхности следует производить сухой тканью (фланель, миткаль).
6. Полированные и лакированные поверхности мебели рекомендуется освежать специально предназначенными для этого средствами.
7. Очищать стекла рекомендуется специальными составами, нанесенными на мягкую ткань.
8. Не допускается применение соды, стиральных порошков, абразивных паст, порошков и прочих, не предназначенных для ухода за изделиями мебели препаратов.

В связи с постоянной работой, направленной на улучшение потребительских свойств мебели, предприятие-изготовитель оставляет за собой право на изменения конструкции, не влияющие на качество и внешний вид изделия.