

Инструкция по уходу за мебелью и правила эксплуатации:

1. Мебель рекомендуется эксплуатировать в бытовых помещениях с температурой воздуха не ниже +2°C и относительной влажностью 45-70 %.
2. Мебель должна быть защищена от воздействия прямых солнечных лучей, так как это вредит внешнему виду изделий и может изменить цвет поверхности.
3. Не следует ставить на поверхность мебели горячие предметы.
4. Случайно попавшую на поверхность изделия влагу, жидкость следует снять сухой тканью.
5. Удаление пыли с полированной или лакированной поверхности следует производить сухой тканью (фланель, миткаль).
6. Полированные и лакированные поверхности мебели рекомендуется освежать специально предназначенными для этого средствами.
7. Очищать стекла рекомендуется специальными составами, нанесенными на мягкую ткань.
8. Не допускается применение соды, стиральных порошков, абразивных паст и прочих средств, не предназначенных для ухода за предметами мебели.

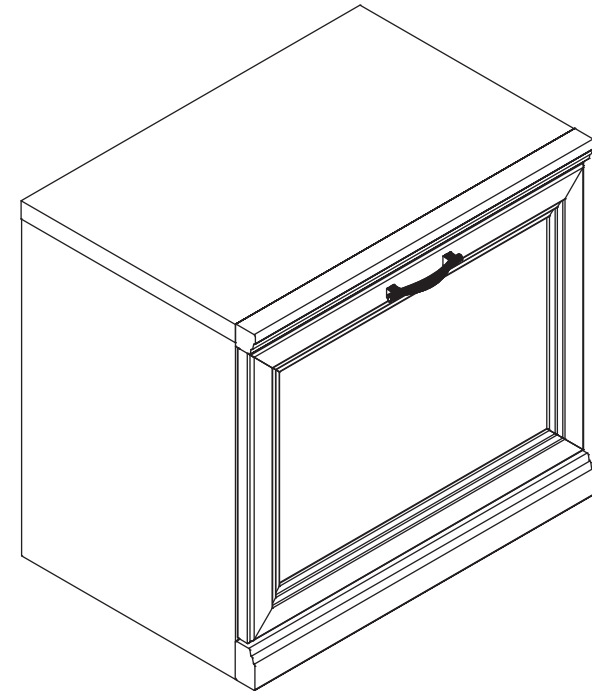
В связи с постоянной работой, направленной на улучшение потребительских свойств мебели, предприятие-изготовитель оставляет за собой право на изменения конструкции, не влияющие на качество и внешний вид изделия.



инструкция по сборке

Тумба

арт. 2134



габаритные размеры

высота: 550 мм

ширина: 606 мм

глубина: 416 мм

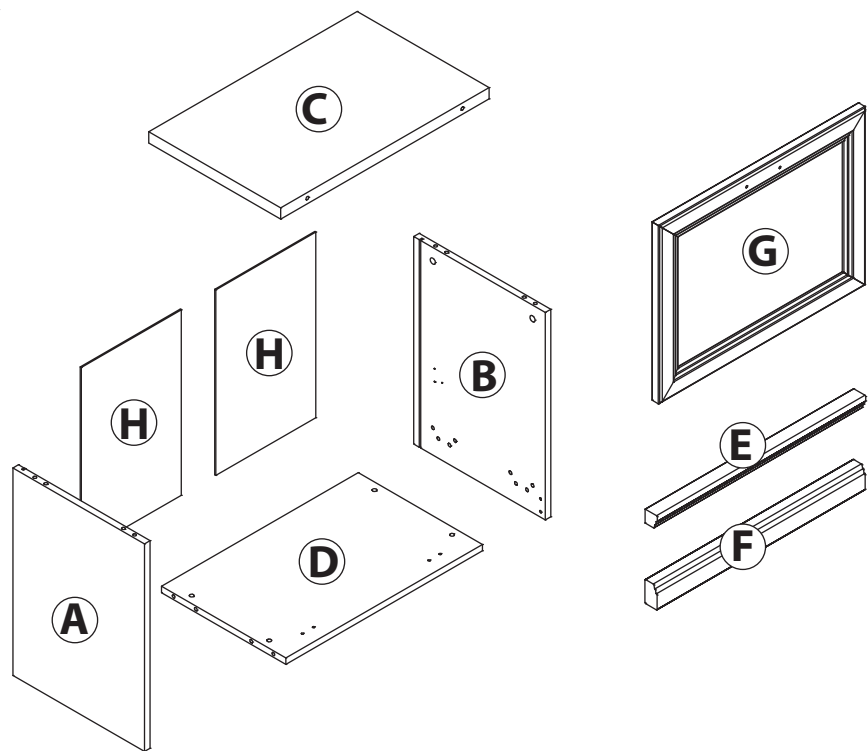
единая справочная служба:

8 800 100-50-22

(звонок по России бесплатный)

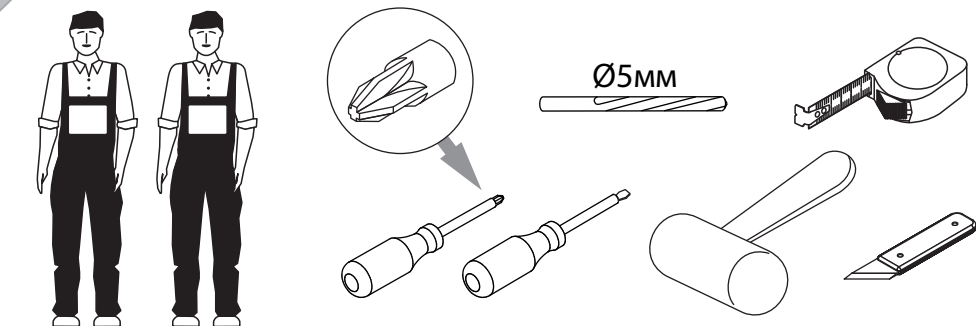
LAZURIT

1

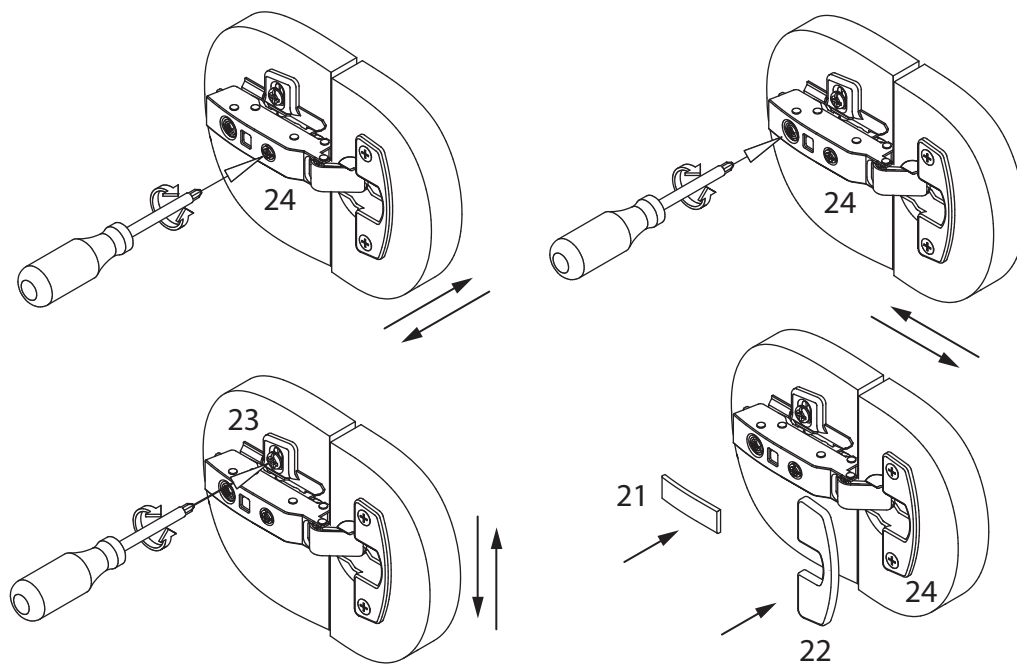


поз.	название детали	№ упак.	кол-во, шт.	длина, мм	ширина, мм
A	Стенка боковая левая	1	1	519	380
B	Стенка боковая правая	1	1	519	380
C	Крышка	1	1	606	381
D	Дно	1	1	572	359
E	Планка декоративная	1	1	606	35
F	Цоколь	1	1	605	60
G	Дверь	2	1	446	600
H	Стенка задняя	1	2	464	291

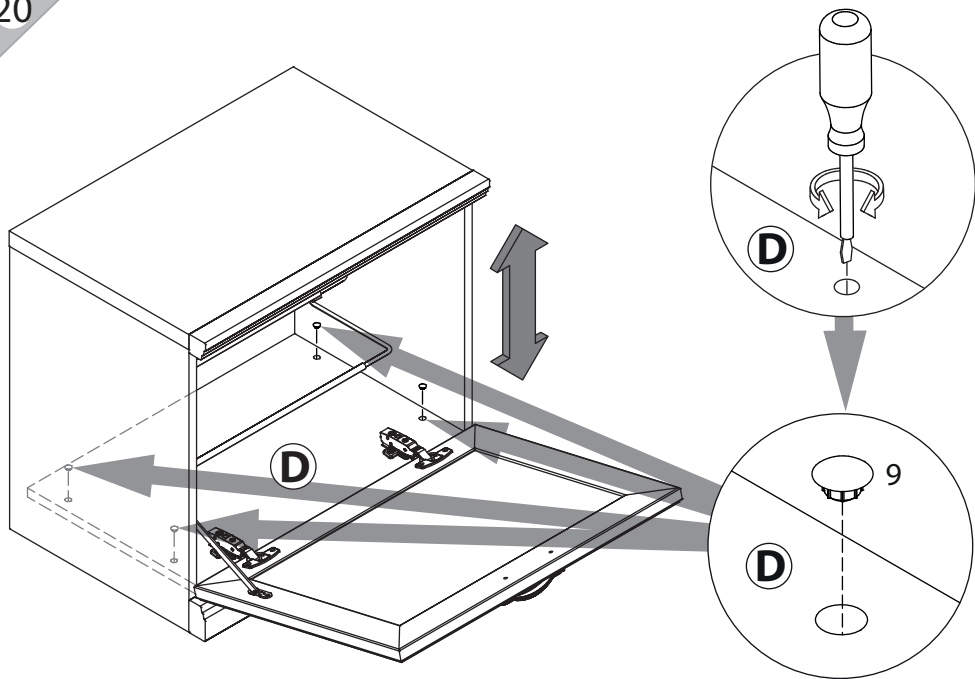
2



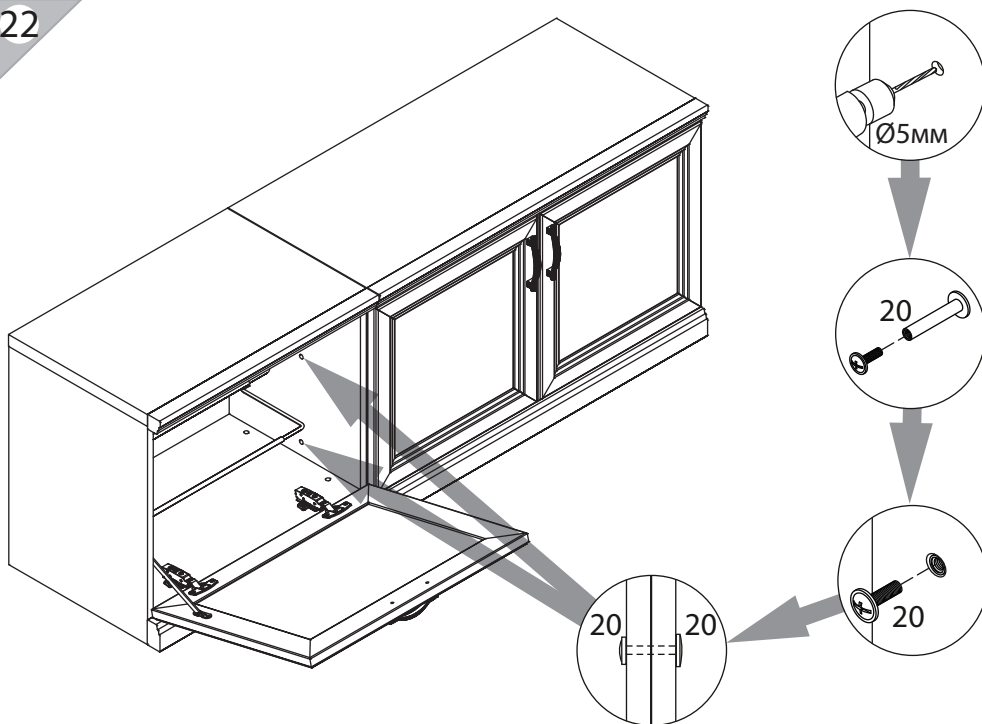
23



20



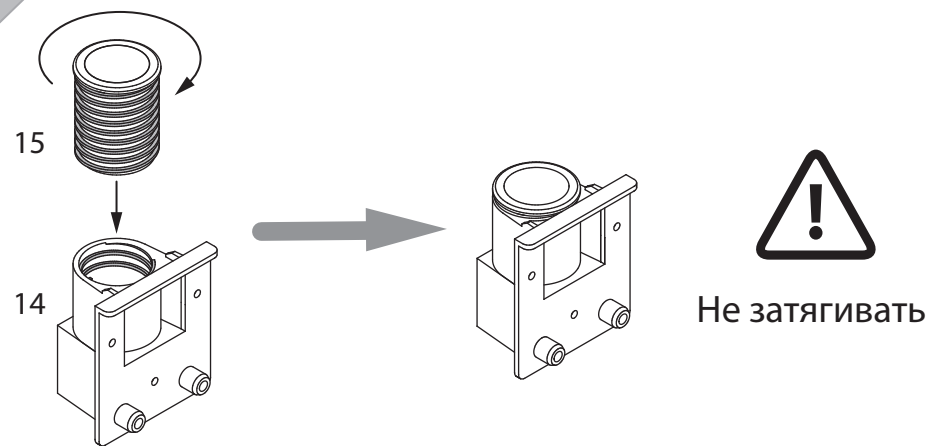
22



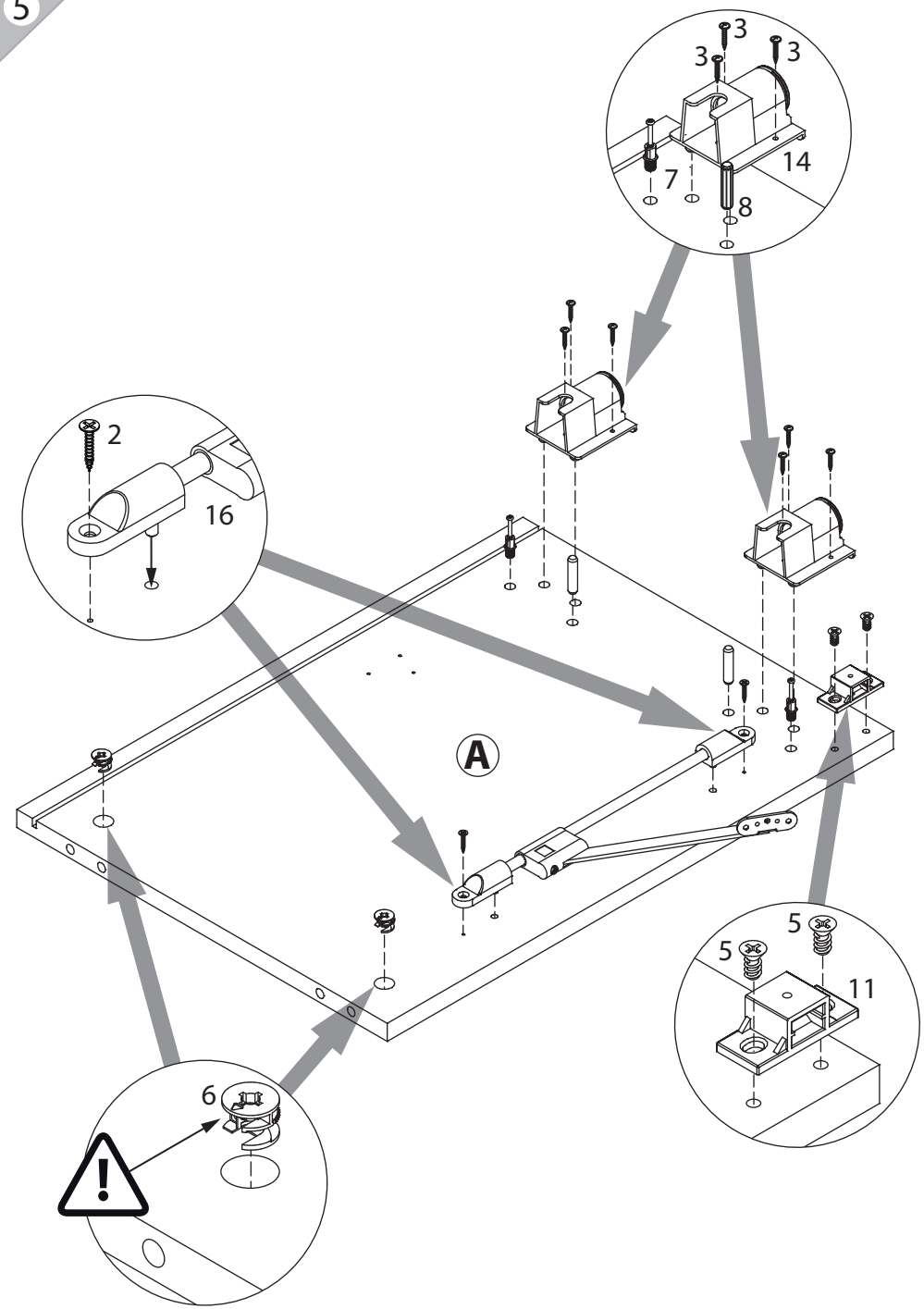
3

1 3x16 уп.1 x6	2 3.5x16 уп.1 x12	3 3.5x16 уп.1 x12	4 M4x30 уп.1 x2	5 6.3x11.5 уп.1 x4
6 15/16 уп.1 x8	7 уп.1 x8	8 Ø8 уп.1 x10	9 Ø10 уп.1 x4	10 Ø15 уп.1 x8
11 уп.1 x2	12 уп.1 x1	13 уп.1 x1	14 уп.1 x4	15 уп.1 x4
16 уп.1 x1	17 l=441 уп.1 x1	18 RV8 уп.1 x4	19 уп.1(9421) уп.1 x1	
20 уп.1 x2	21 уп.1 x2	22 уп.1 x2	23 уп.1 x2	24 уп.1 x2

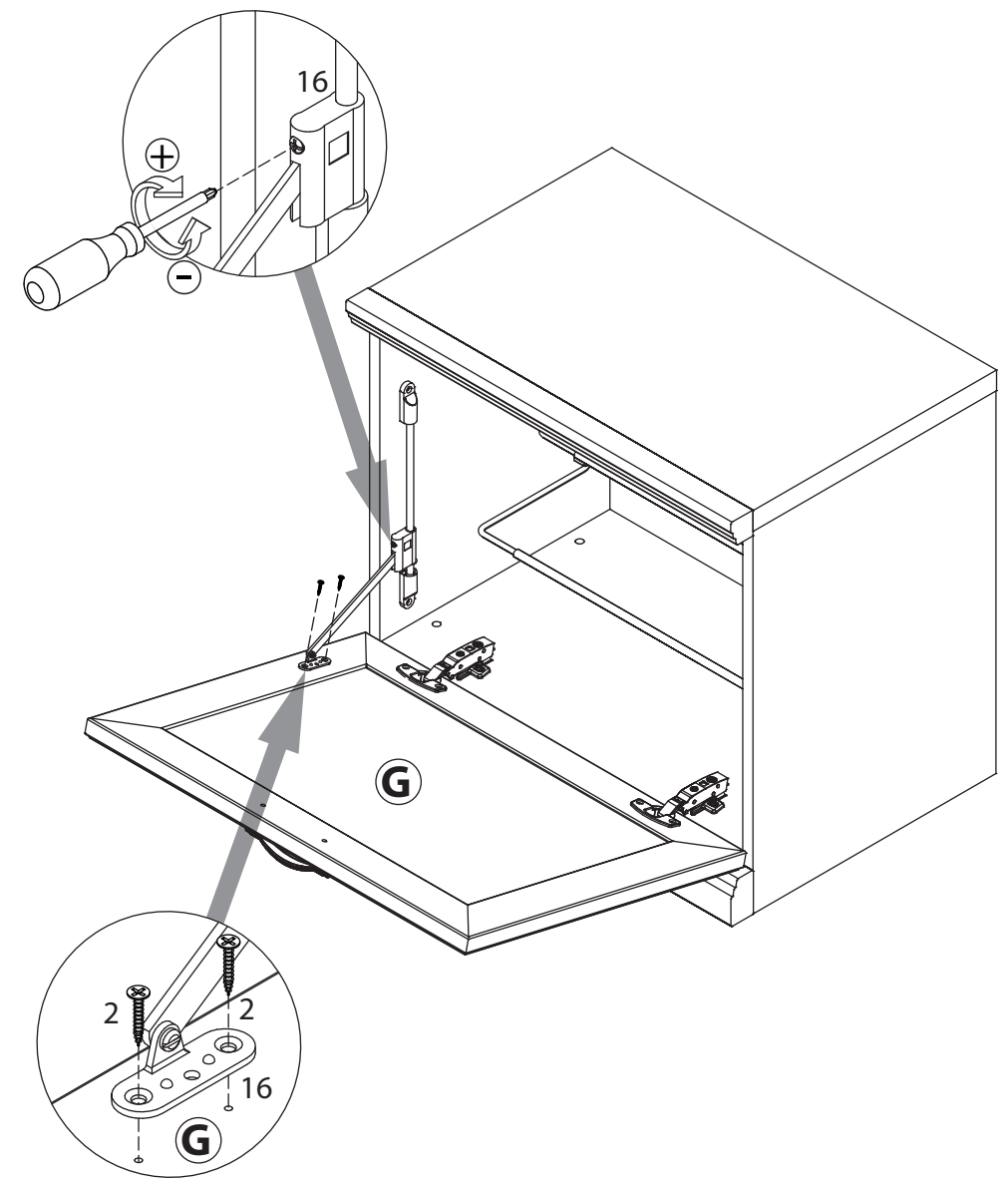
4



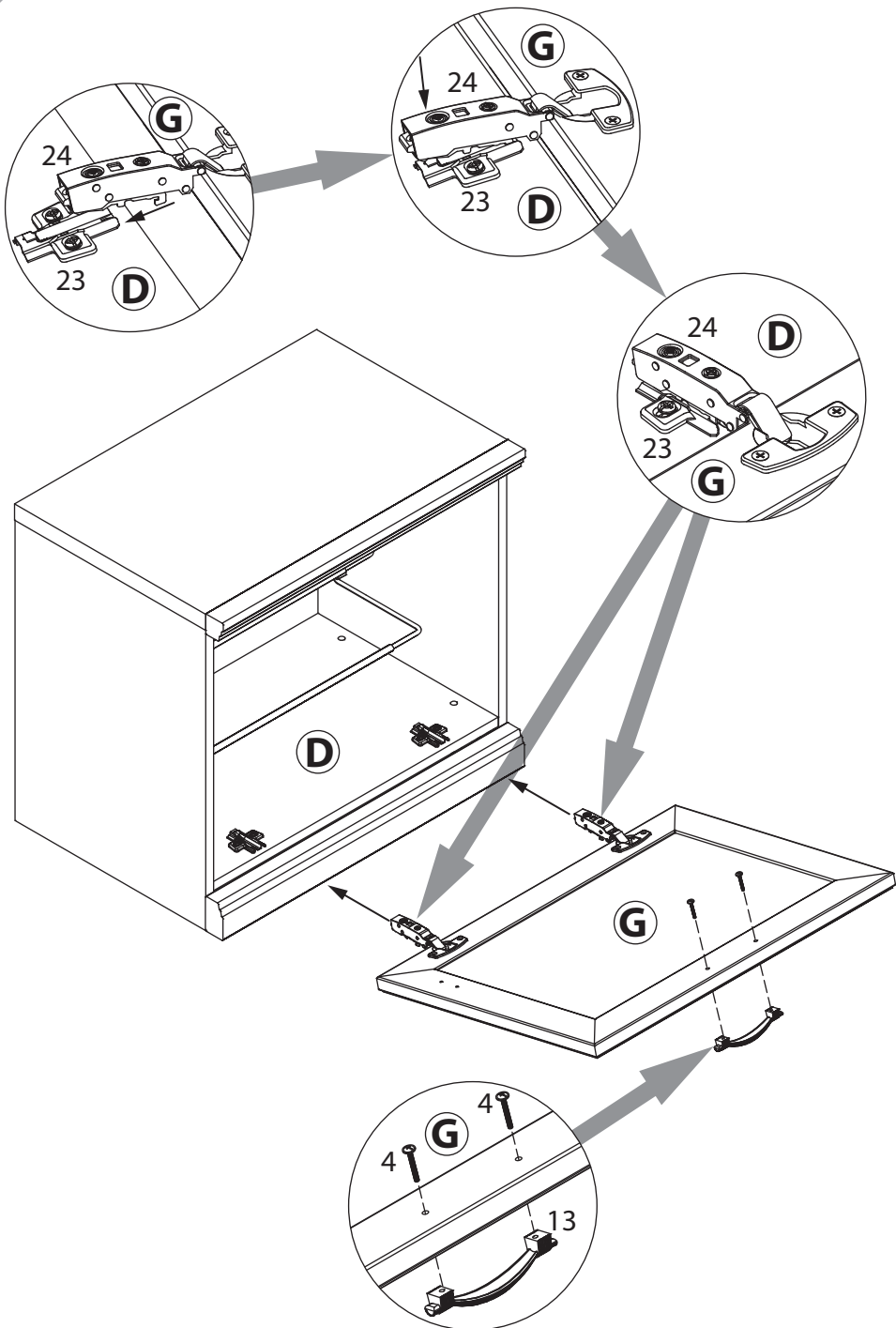
5



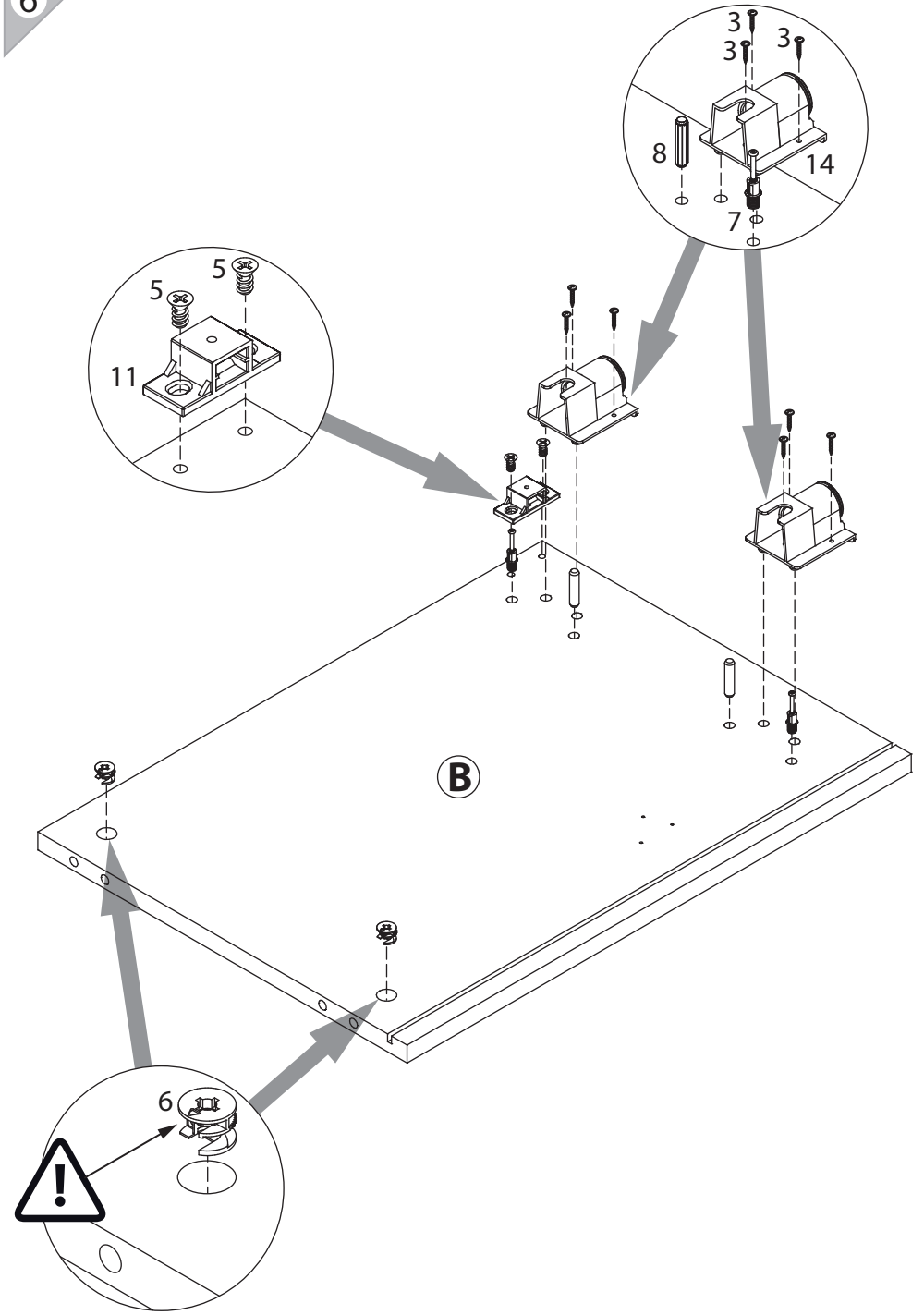
19



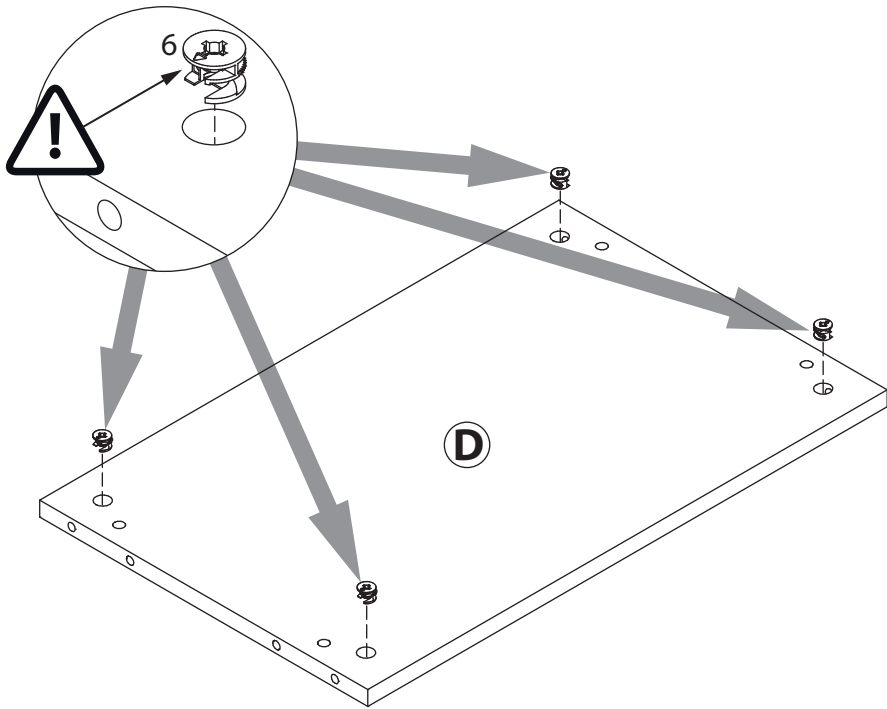
18



6



7



16

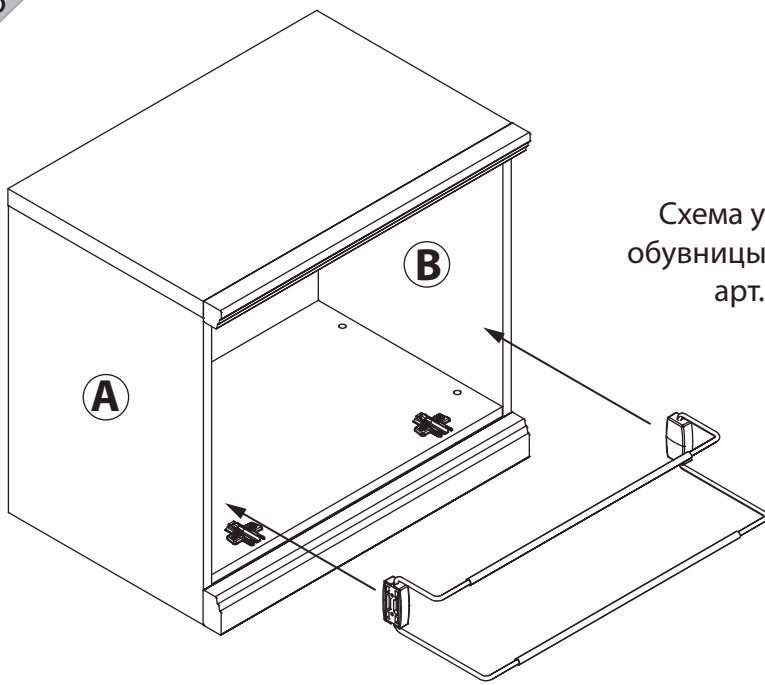
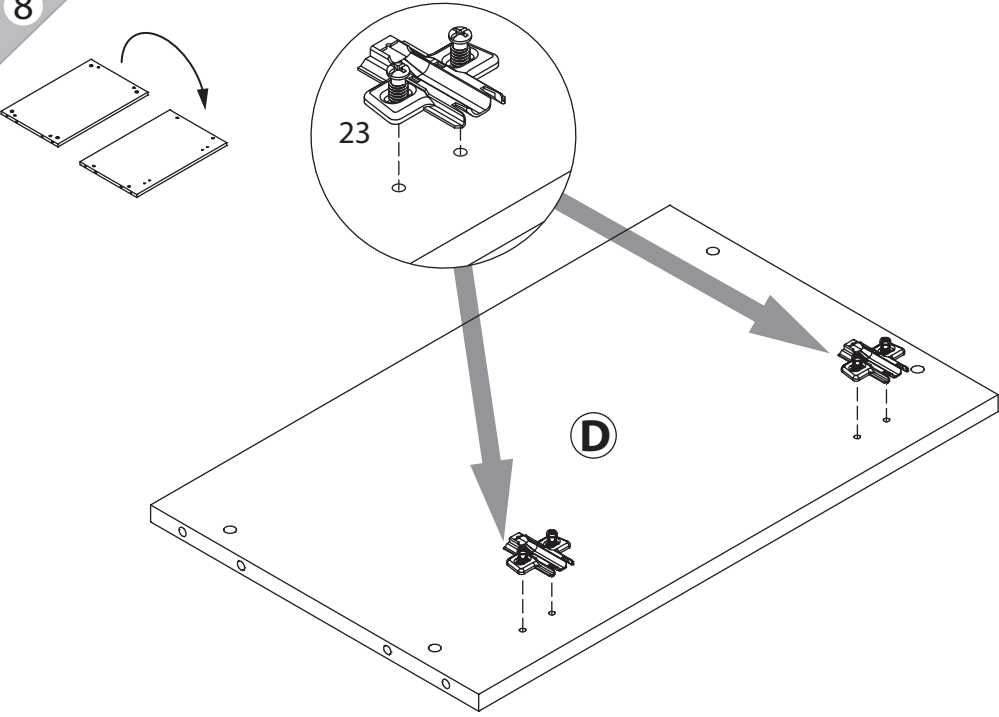
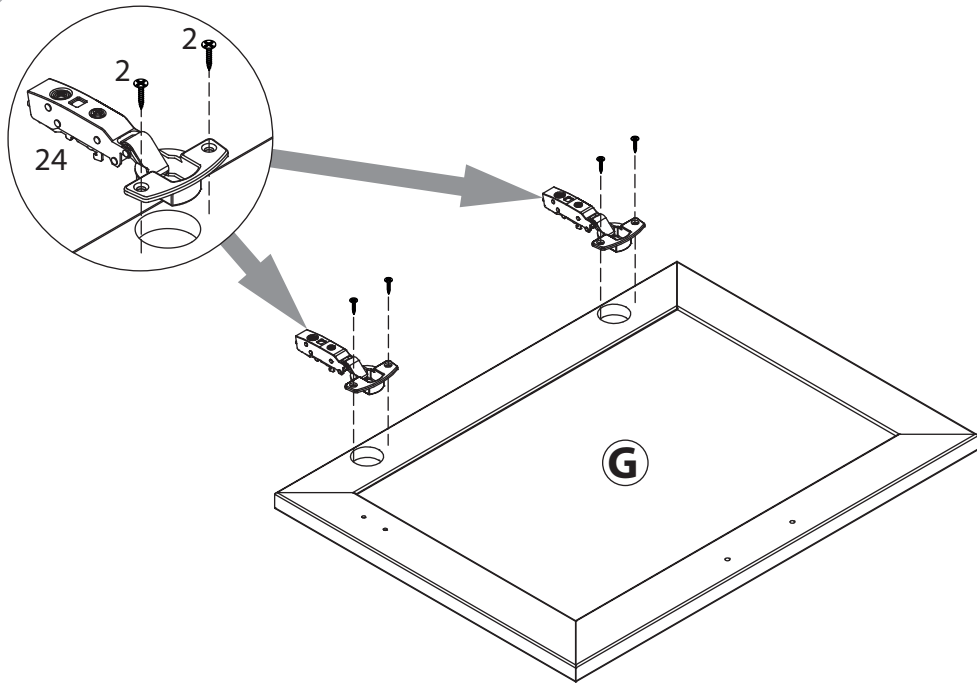


Схема установки
обувницы в упаковке
арт. 9421

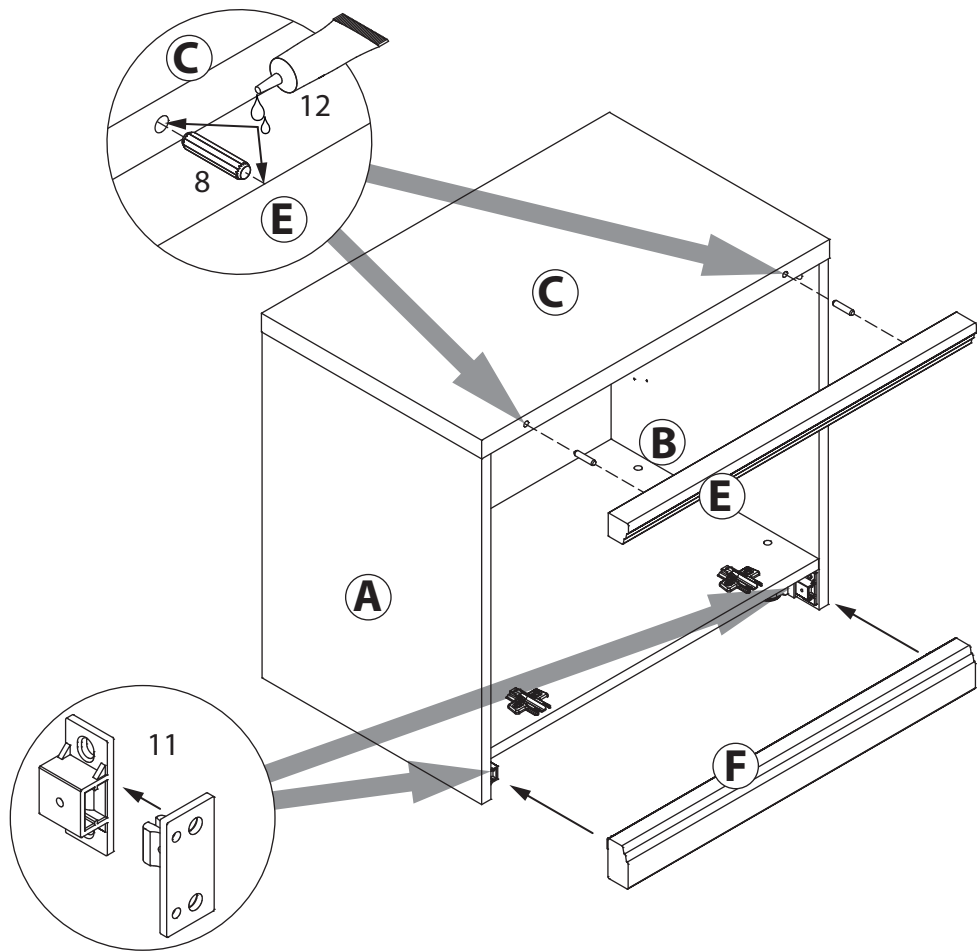
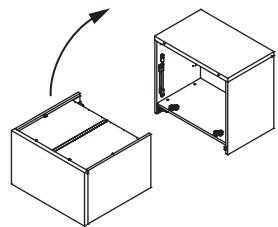
8



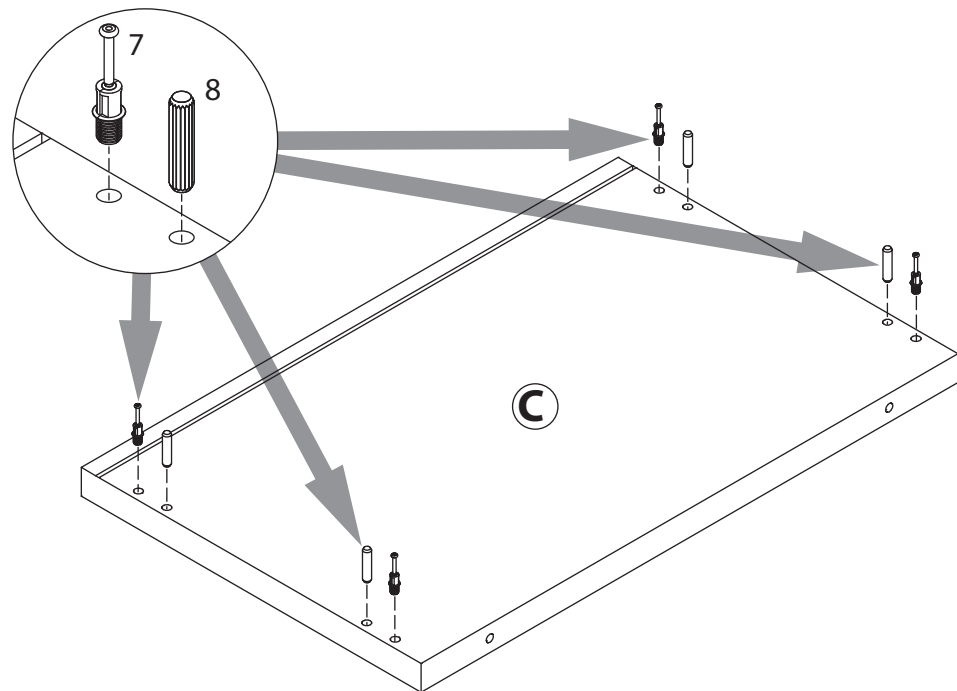
17



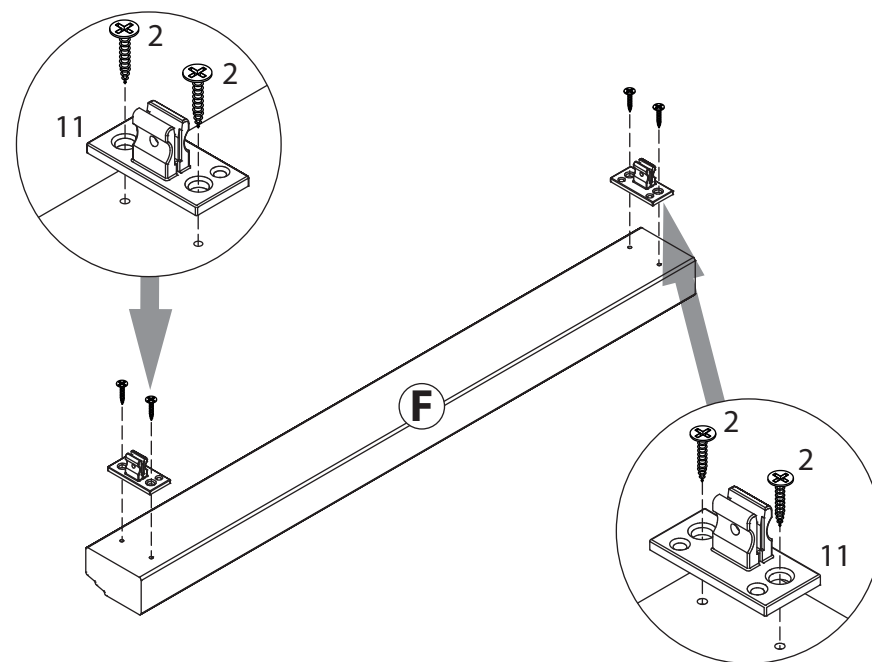
15



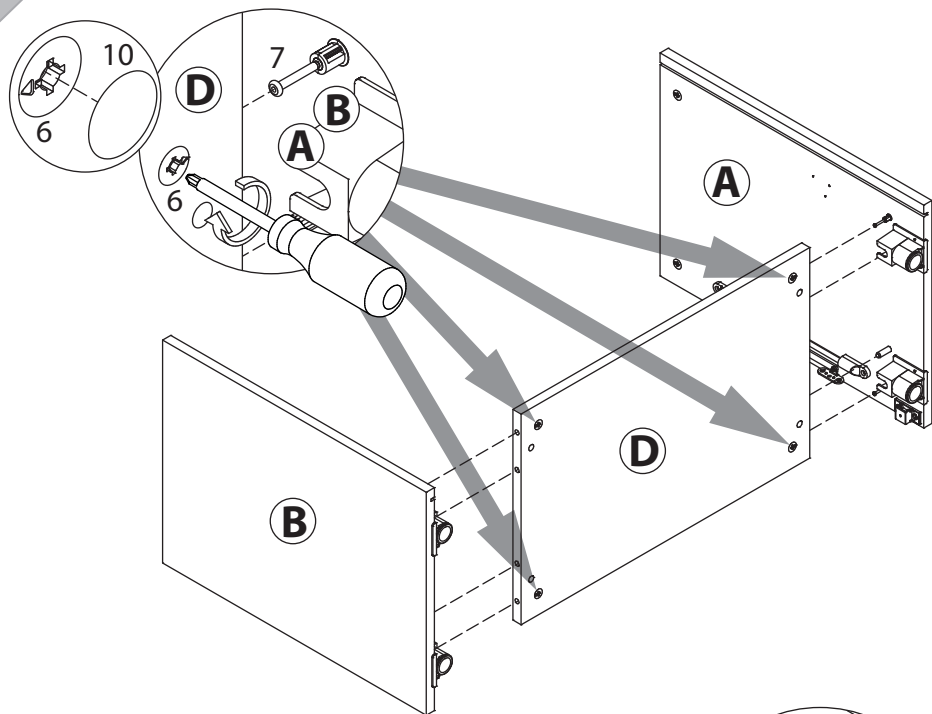
9



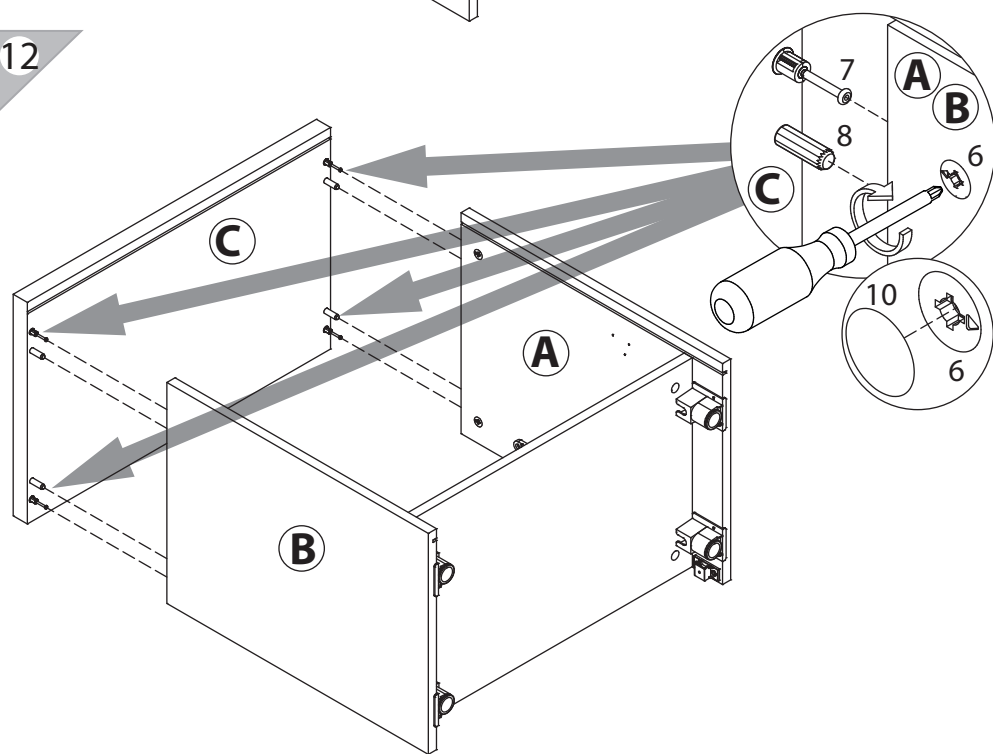
10



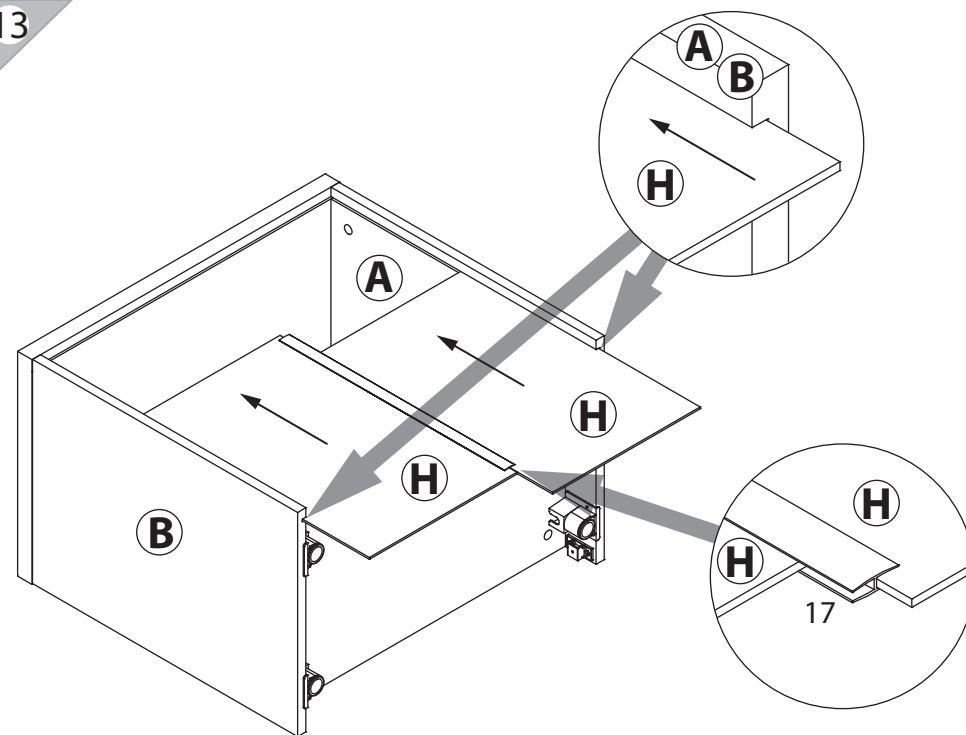
11



12



13



14

