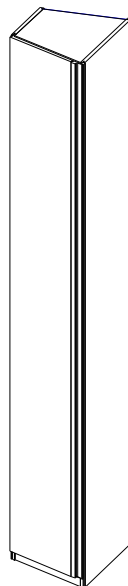
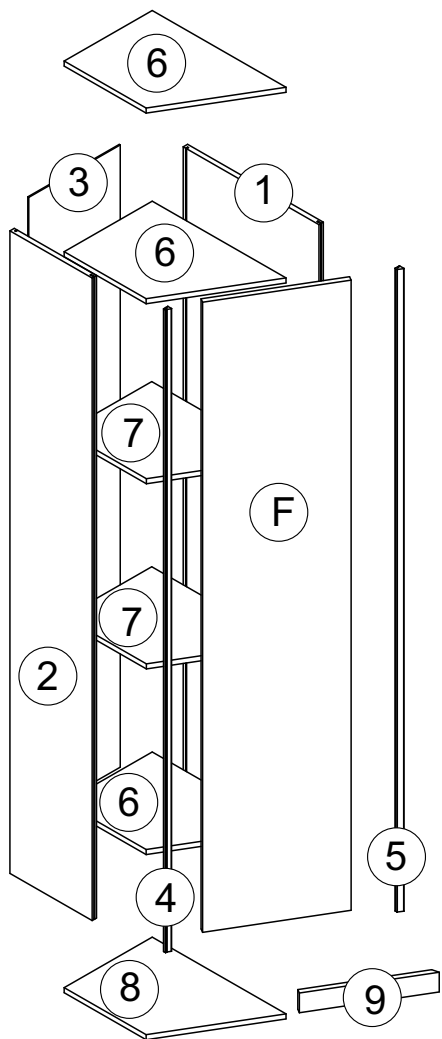
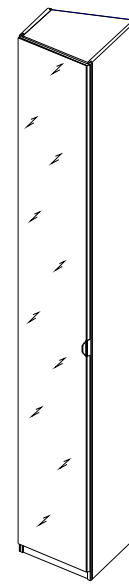


Внимание! Крепление данного изделия к стене - обязательное условие его эксплуатации



Ф

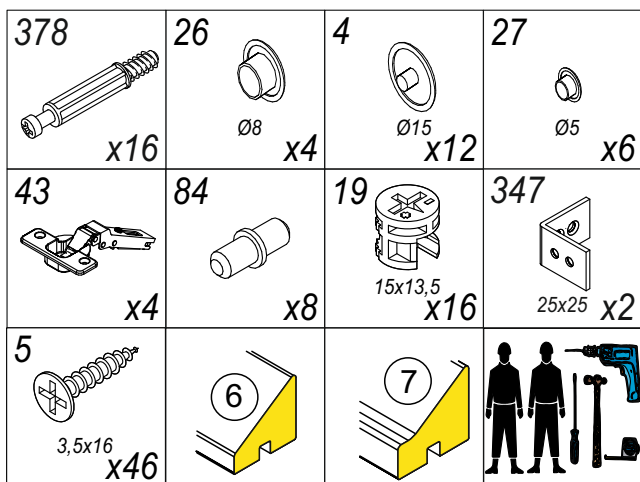
фасад арт.6027 BM



Ф

фасад арт.6027 BZ1

№ уп	№ п/г	Наименование	Д	Ш	Т	7310 левый
1	1	Стенка боковая правая	2280	558	18	1
	2	Стенка боковая левая	2280	338	18	1
	3	Стенка задняя	2208	376	4	1
	4	Профиль боковой	2280	19	18	1
	5	Профиль боковой	2280	19	18	1
2	6	Полка стяжная	362	550	18	3
	7	Полка	359	548	18	2
	8	Дно	362	550	18	1
	9	Цоколь	420	70	18	1
3		Фурнитура. Инструкция				1к-т



При отсутствии в упаковке детали или фурнитуры отметьте данную позицию на листе галочкой и отправьте лист предприятию изготовителю.

Уважаемый покупатель! Проверьте наличие деталей и фурнитуры, согласно комплектовочной ведомости. Сборку следует производить, придерживаясь порядка и последовательности данной инструкции. Для исключения царапин защитную пленку снять после сборки изделия. Во избежание перекосов и других дефектов проводите сборку на ровном полу, покрытом тканью или мягкой бумагой.

Мебель рекомендуется эксплуатировать в помещении с температурой не ниже +10°C и относительной влажностью 45-70%.

Внимание! Не допускается применение соды, стиральных порошков, абразивных паст, порошков и прочих препаратов не предназначенных для ухода за мебелью.

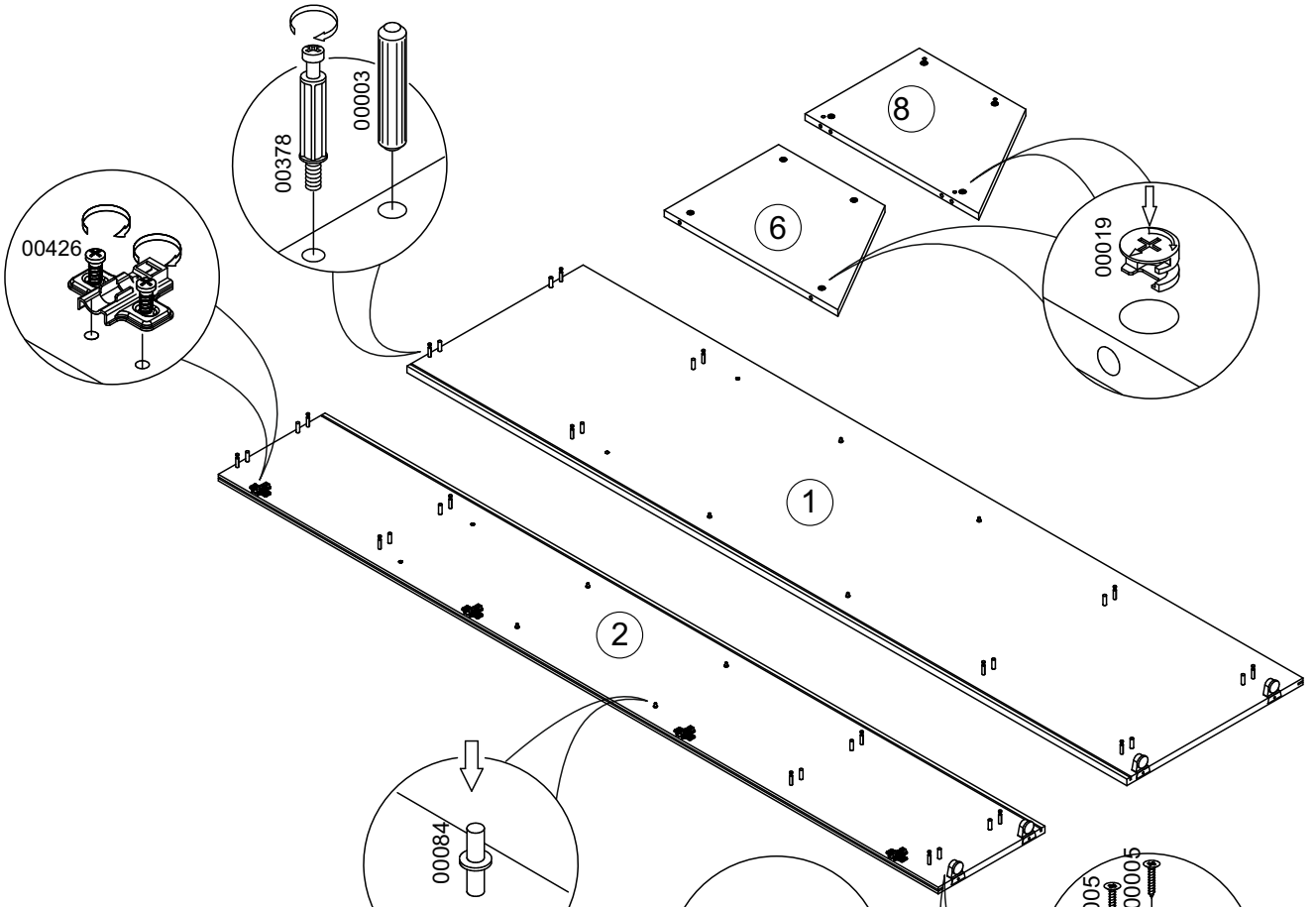
Предприятие-изготовитель гарантирует покупателю сохранение всех качественных показателей мебели, обусловленных ГОСТ 16371-2014 в течение 24 месяцев, со дня продажи магазином при **соблюдении условий транспортирования, правил сборки, эксплуатации и ухода.**

Предприятие-изготовитель постоянно совершенствуя процесс изготовления мебели, оставляет за собой право на изменения конструкции и фурнитуры, не влияющие на качество и функциональность изделия.

Схема сборки

арт. 6025 левый (398x347/580x2280)

I



II

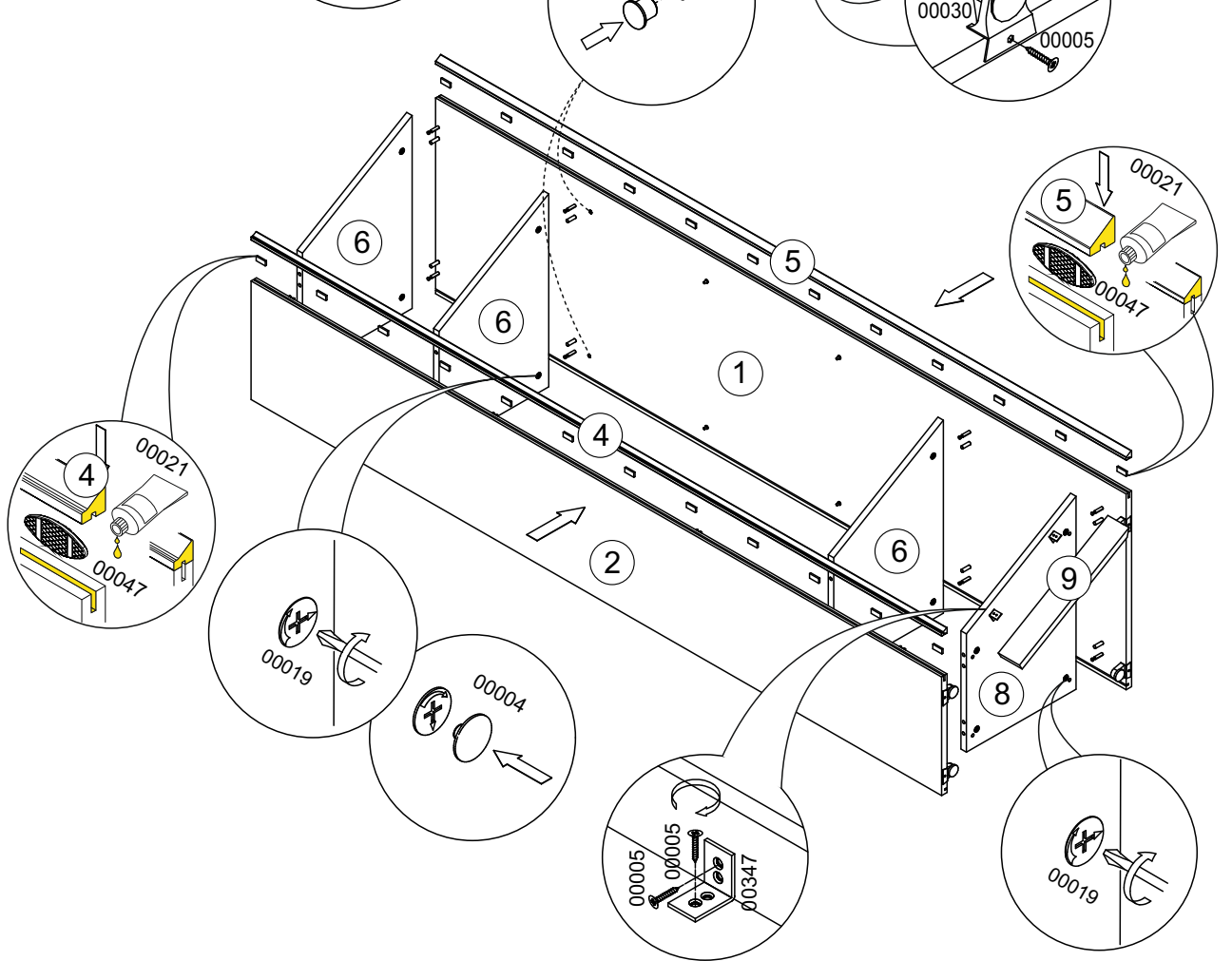
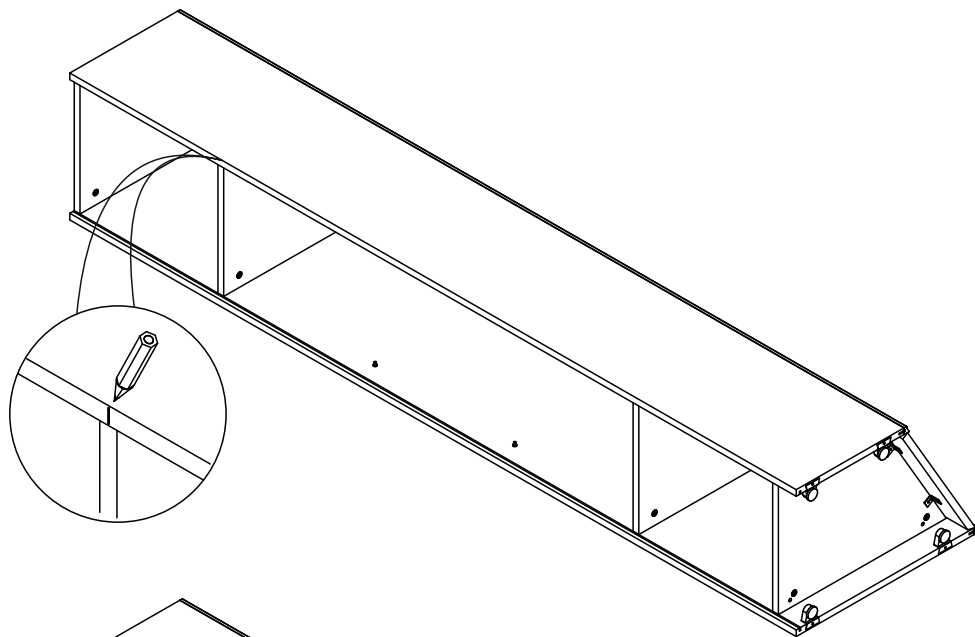


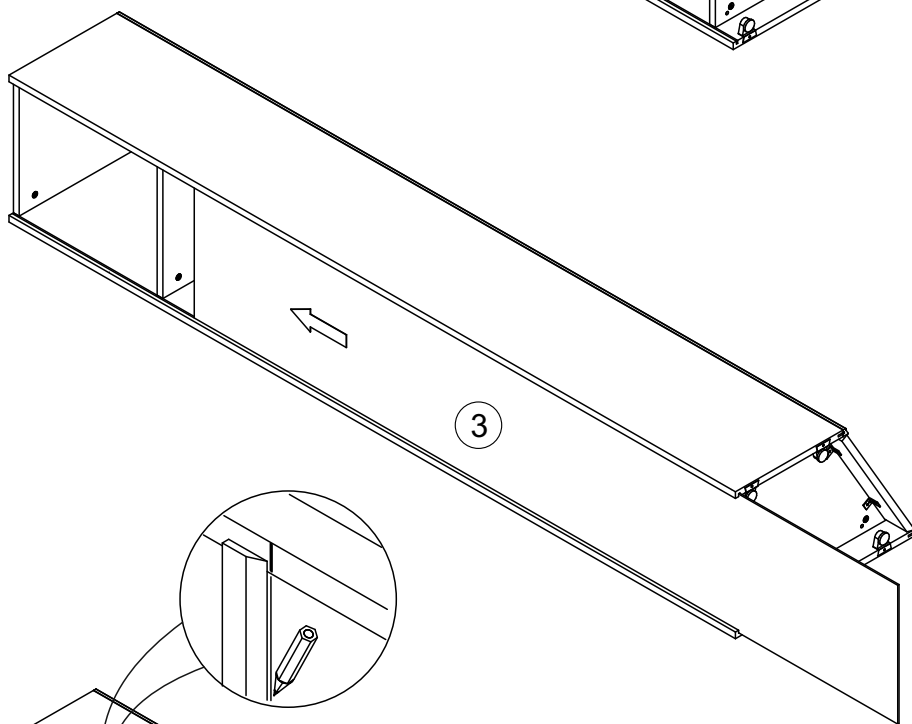
Схема сборки

арт. 6025 левый (398x347/580x2280)

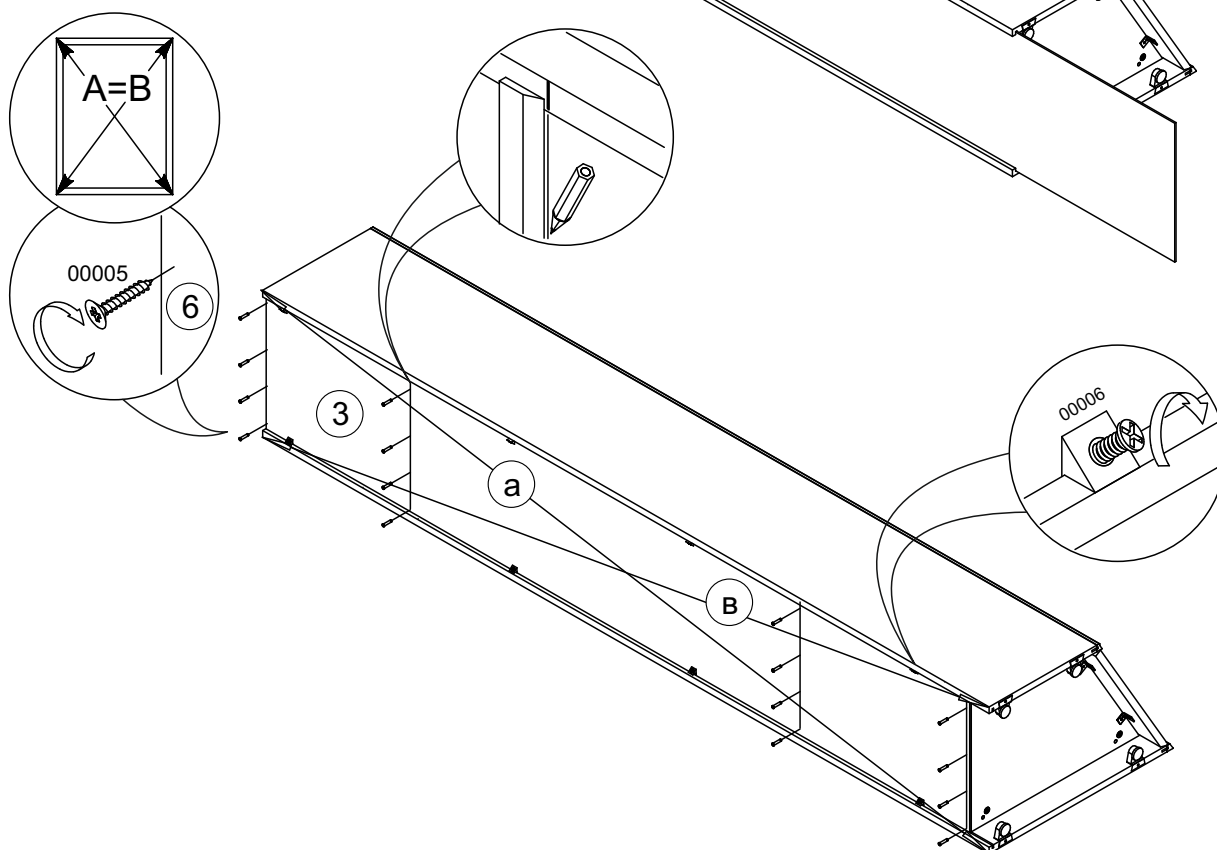
III



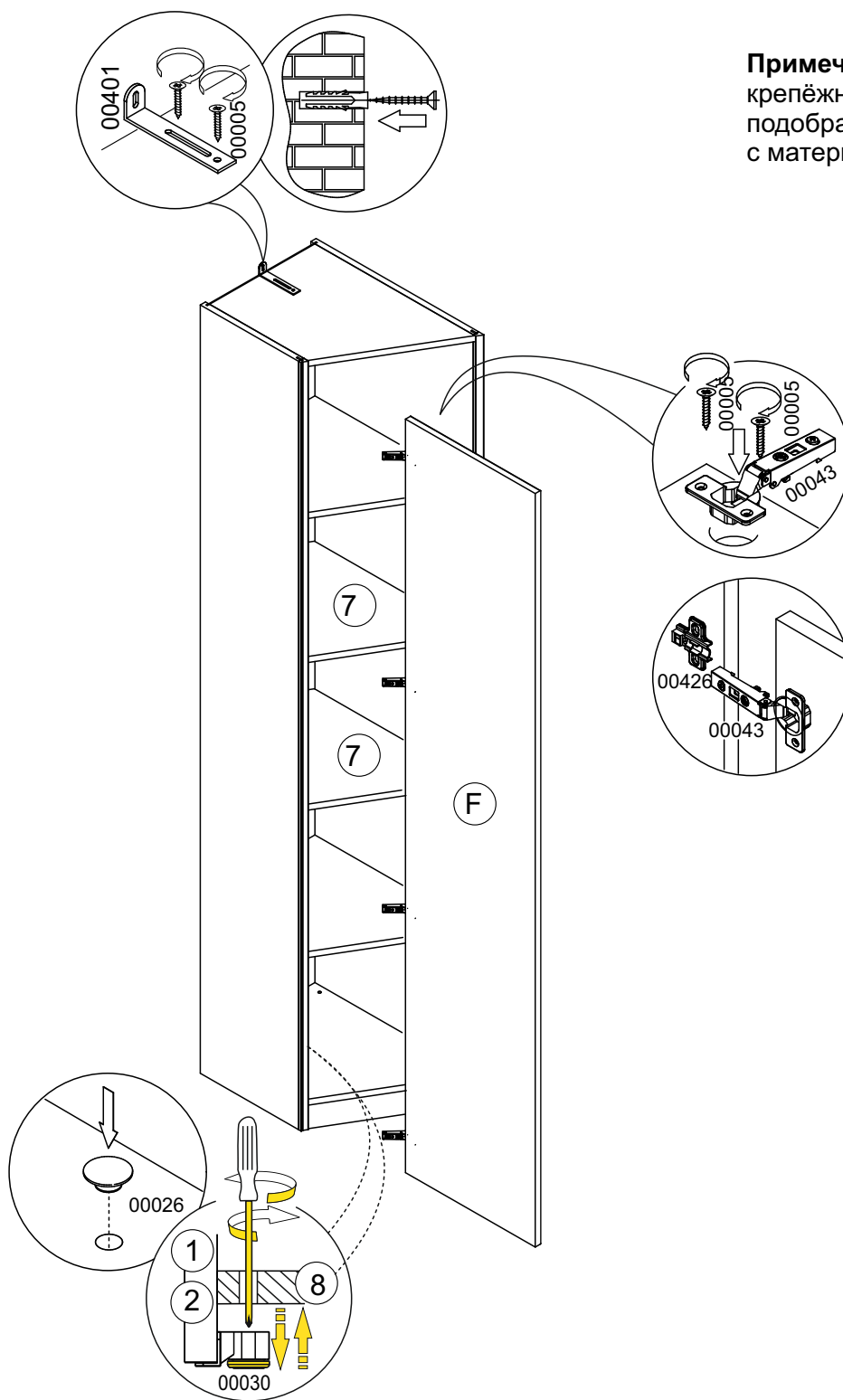
IV



V



VI



Примечание:
креплёжные элементы
подобрать в соответствии
с материалом стены.

VII

