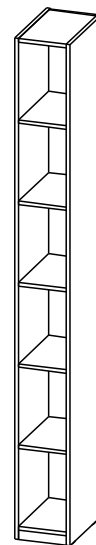
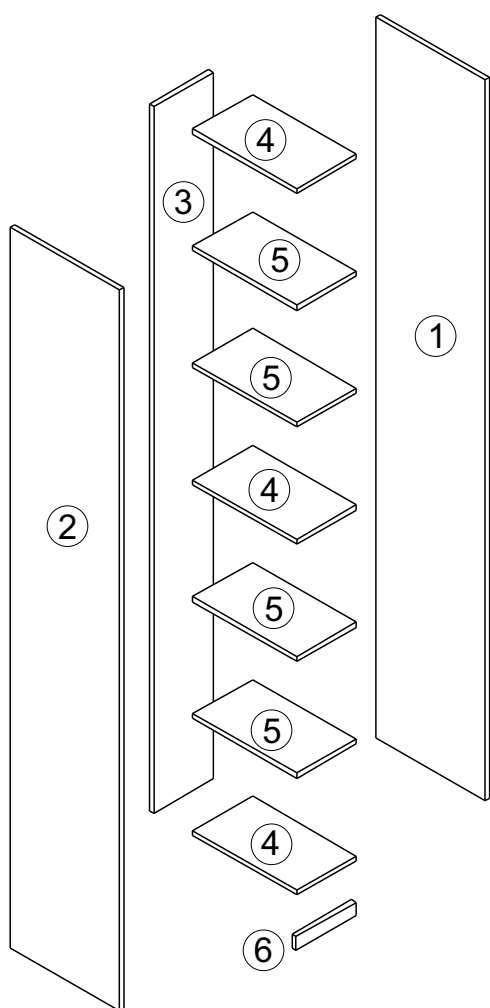
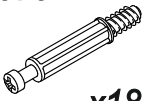


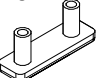

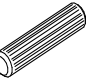



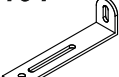
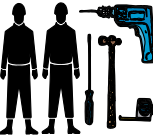


Внимание! Крепление данного изделия к стене или к соседним изделиям - обязательное условие его эксплуатации.



№ уп	№ п/п	Наименование	Д	Ш	Т	К-во
1	1	Стенка боковая правая	2280	400	16	1
	2	Стенка боковая левая	2280	400	16	1
	3	Стенка задняя	2210	218	16	1
	4	Полка стяжная	218	380	16	3
	5	Полка стяжная	218	380	16	4
	6	Цоколь	218	70	16	1
2		Фурнитура. Инструкция.				1 к-т

При отсутствии в упаковке детали или фурнитуры отметьте данную позицию на листе галочкой и отправьте лист предприятию-изготовителю.

378  x18	4  Ø15 x14	21  x2	113  x4	469  15x12,5 x18	3  8x36 x36	5  3,5x16 x6	125  4x30 x2 шуруп для соединения рядом стоящих шкафов и стеллажей
347  25x25 x1	401  x1						

Уважаемый покупатель! Проверьте наличие деталей и фурнитуры, согласно комплекточной ведомости. Сборку следует производить, придерживаясь порядка и последовательности данной инструкции. Для исключения царапин защитную пленку снять после сборки изделия. Во избежание перекосов и других дефектов проводите сборку на ровном полу, покрытом тканью или мягкой бумагой.

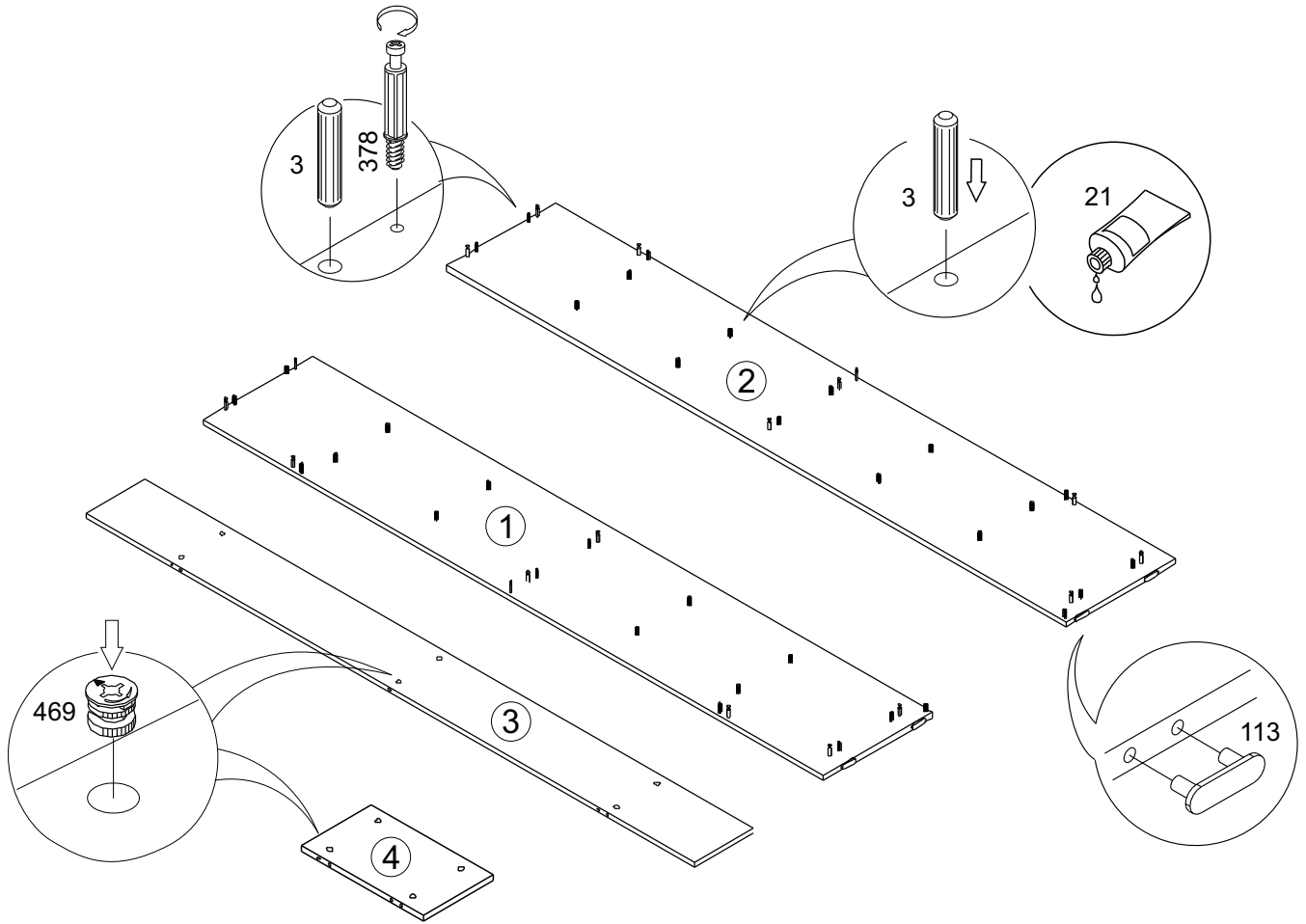
Мебель рекомендуется эксплуатировать в помещении с температурой не ниже +10°C и относительной влажностью 45-70%.

Внимание! Не допускается применение соды, стиральных порошков, абразивных паст, порошков и прочих препаратов не предназначенных для ухода за мебелью.

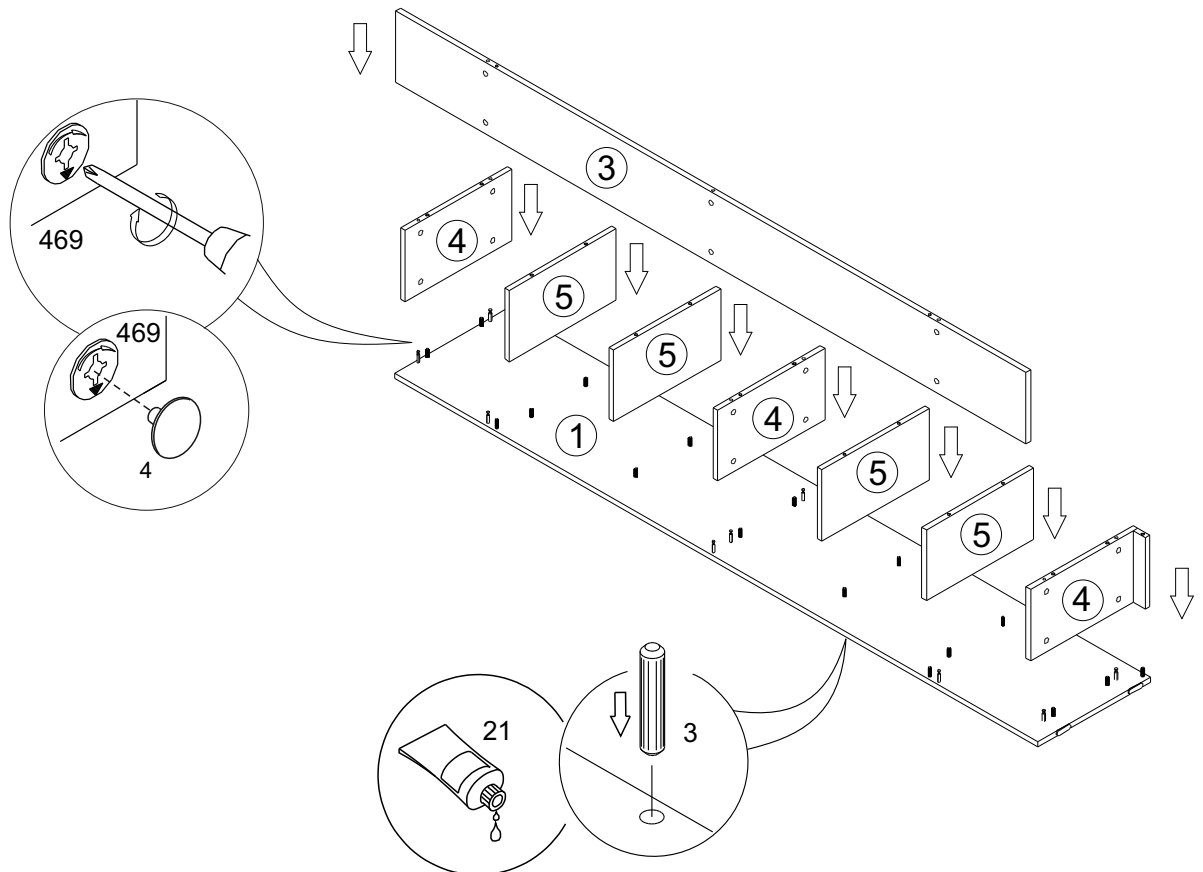
Предприятие-изготовитель гарантирует покупателю сохранение всех качественных показателей мебели, обусловленных ГОСТ 16371-2014 в течение 24 месяцев, со дня продажи магазином при соблюдении условий транспортирования, правил сборки, эксплуатации и ухода.

Предприятие-изготовитель постоянно совершенствуя процесс изготовления мебели, оставляет за собой право на изменения конструкции и фурнитуры, не влияющие на качество и функциональность изделия.

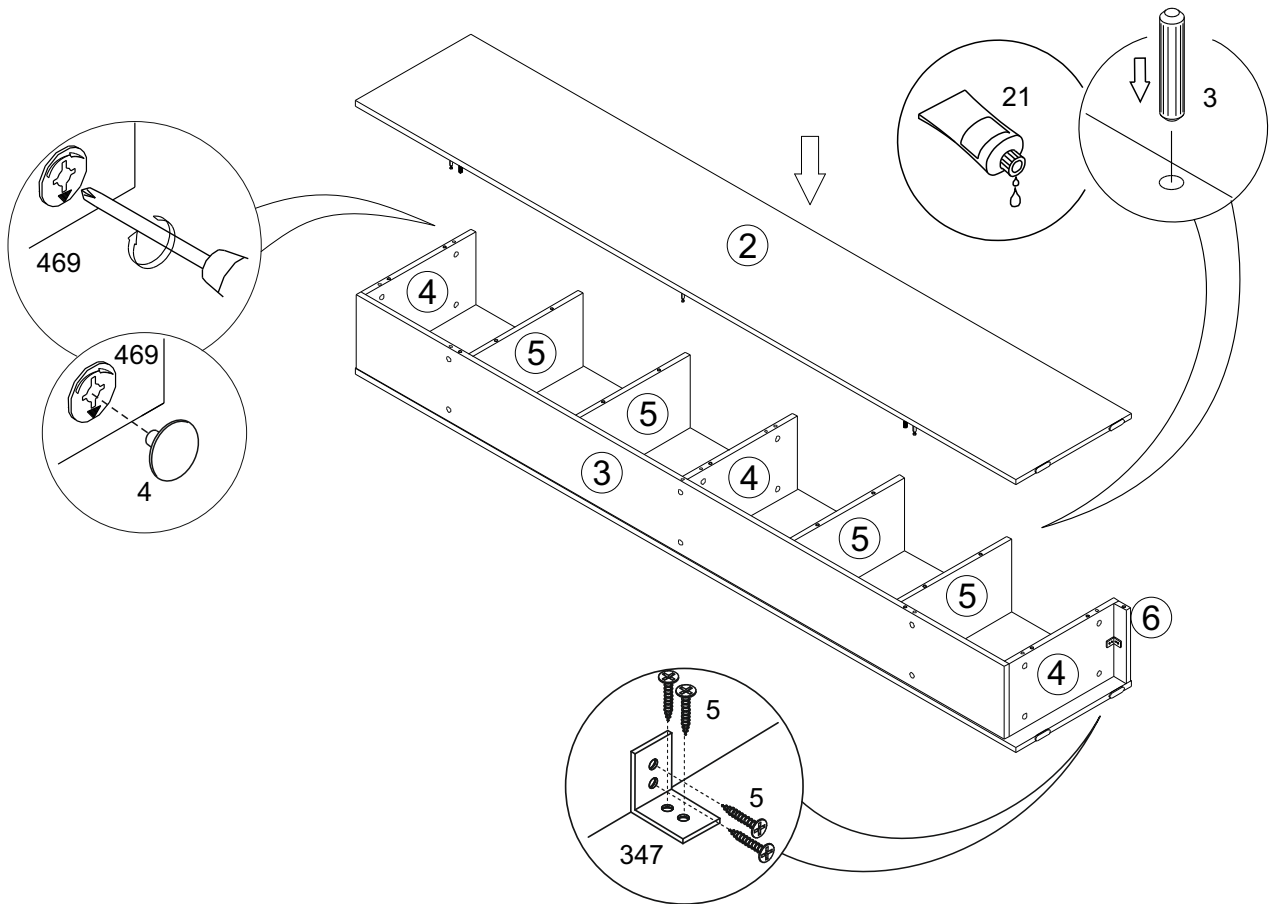
I



II



III



IV



Примечание:
креплёжные элементы
подобрать в соответствии
с материалом стены.