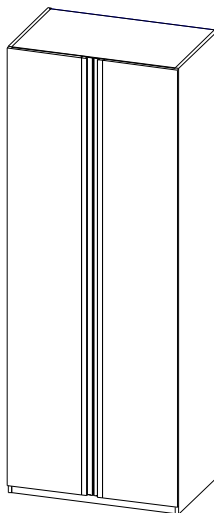
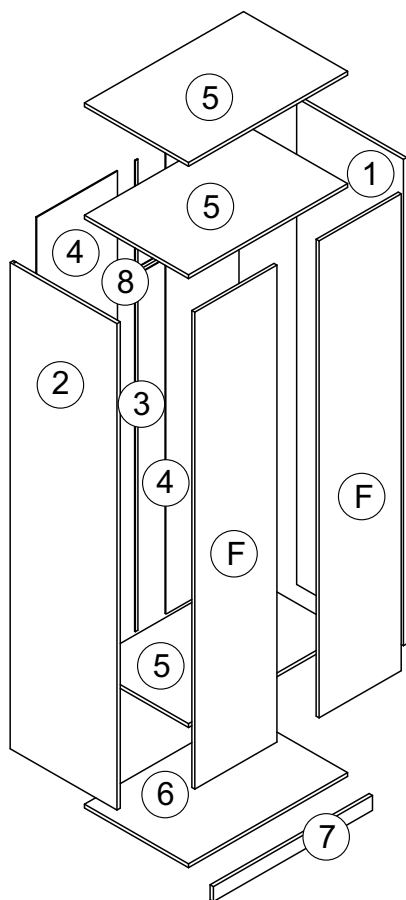
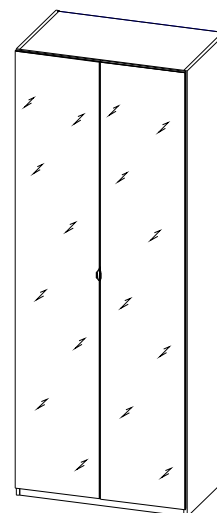


Внимание! Крепление данного изделия к стене - обязательное условие его эксплуатации



ⓕ

фасад арт.6027 BM -2шт

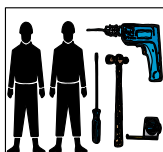


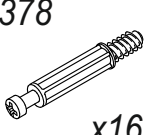



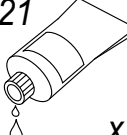
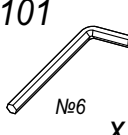
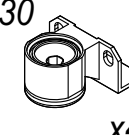
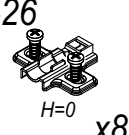
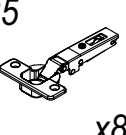
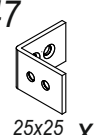
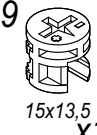
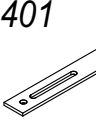
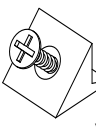
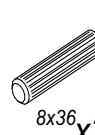
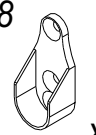
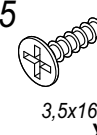


ⓕ

фасад арт.6027 Vz1 -2шт

№ уп	№ п/п	Наименование	Д	Ш	Т	К-во
1	1	Стенка боковая правая	2280	580	18	1
	2	Стенка боковая левая	2280	580	18	1
	3	Н- профиль	2170			1
	4	Стенка задняя	2208	439	4	2
2	5	Полка стяжная	864	565	18	3
	6	Дно	864	565	18	1
	7	Цоколь	864	70	18	1
	8	Вешалка (штанга)	858			1
3		Фурнитура. Инструкция.				1 К-Т

При отсутствии в упаковке детали или фурнитуры отметьте данную позицию на листе галочкой и отправьте лист предприятию-изготовителю.



378  x16	26  Ø8 x4	4  Ø15 x12	27  Ø5 x12	21  x1	101  №6 x1	30  x4	426  H=0 x8	35  x8
347  25x25 x1	19  15x13,5 x16	401  x2	6  x8	3  8x36 x20	38  x2	5  3,5x16 x72	125  4x30 x2	 шуруп для соединения рядом стоящих шкафов и стеллажей

Уважаемый покупатель! Проверьте наличие деталей и фурнитуры, согласно комплектовочной ведомости. Сборку следует производить, придерживаясь порядка и последовательности данной инструкции. Для исключения царапин защитную пленку снять после сборки изделия. Во избежание перекосов и других дефектов проводите сборку на ровном полу, покрытом тканью или мягкой бумагой.

Мебель рекомендуется эксплуатировать в помещении с температурой не ниже +10°C и относительной влажностью 45-70%.

Внимание! Не допускается применение соды, стиральных порошков, абразивных паст, порошков и прочих препаратов не предназначенных для ухода за мебелью.

Предприятие-изготовитель гарантирует покупателю сохранение всех качественных показателей мебели, обусловленных ГОСТ 16371-2014 в течение 24 месяцев, со дня продажи магазином при **соблюдении условий транспортирования, правил сборки, эксплуатации и ухода.**

Предприятие-изготовитель постоянно совершенствуя процесс изготовления мебели, оставляет за собой право на изменения конструкции и фурнитуры, не влияющие на качество и функциональность изделия.

Схема сборки

арт. 6021 (900x580x2280)

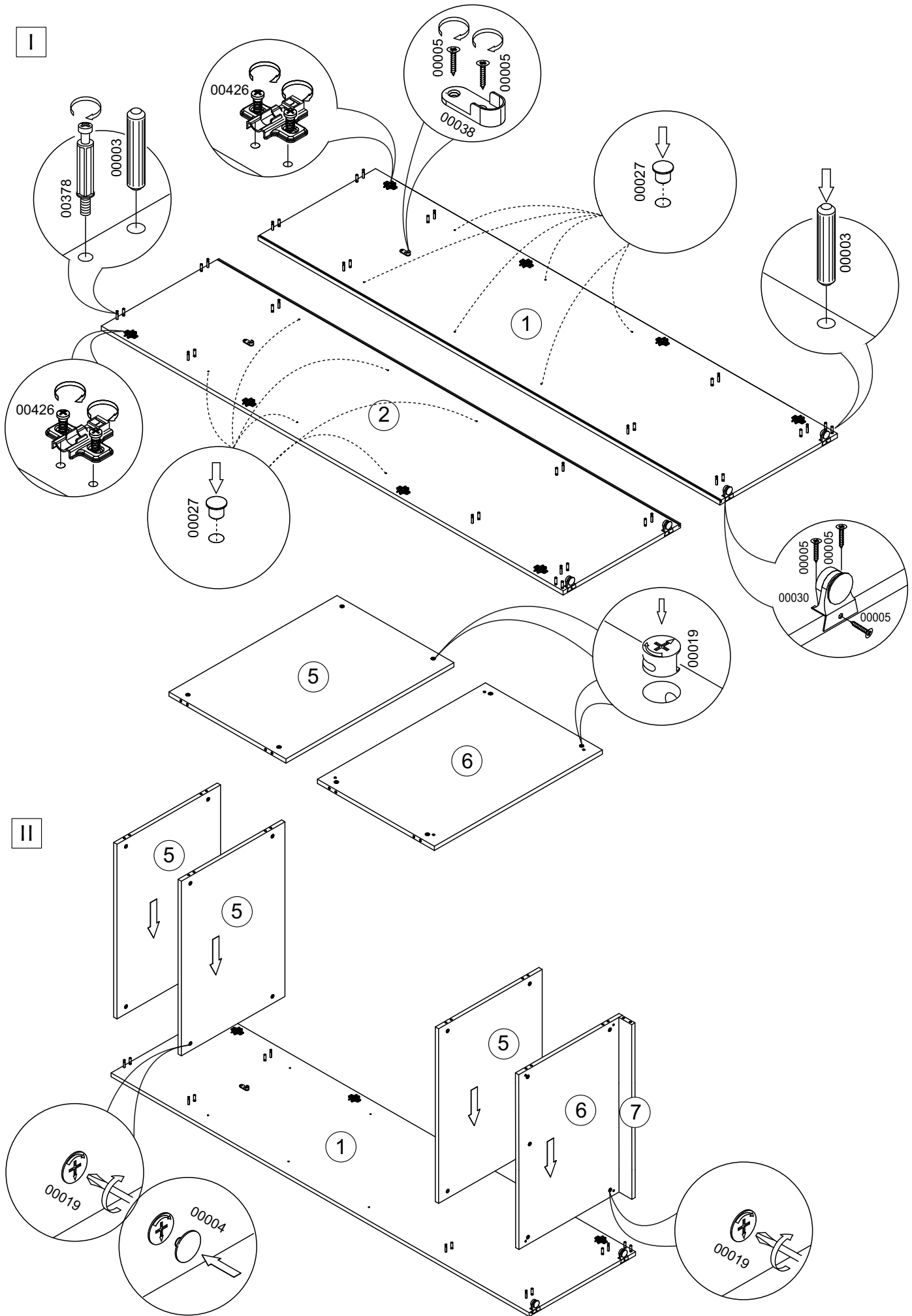
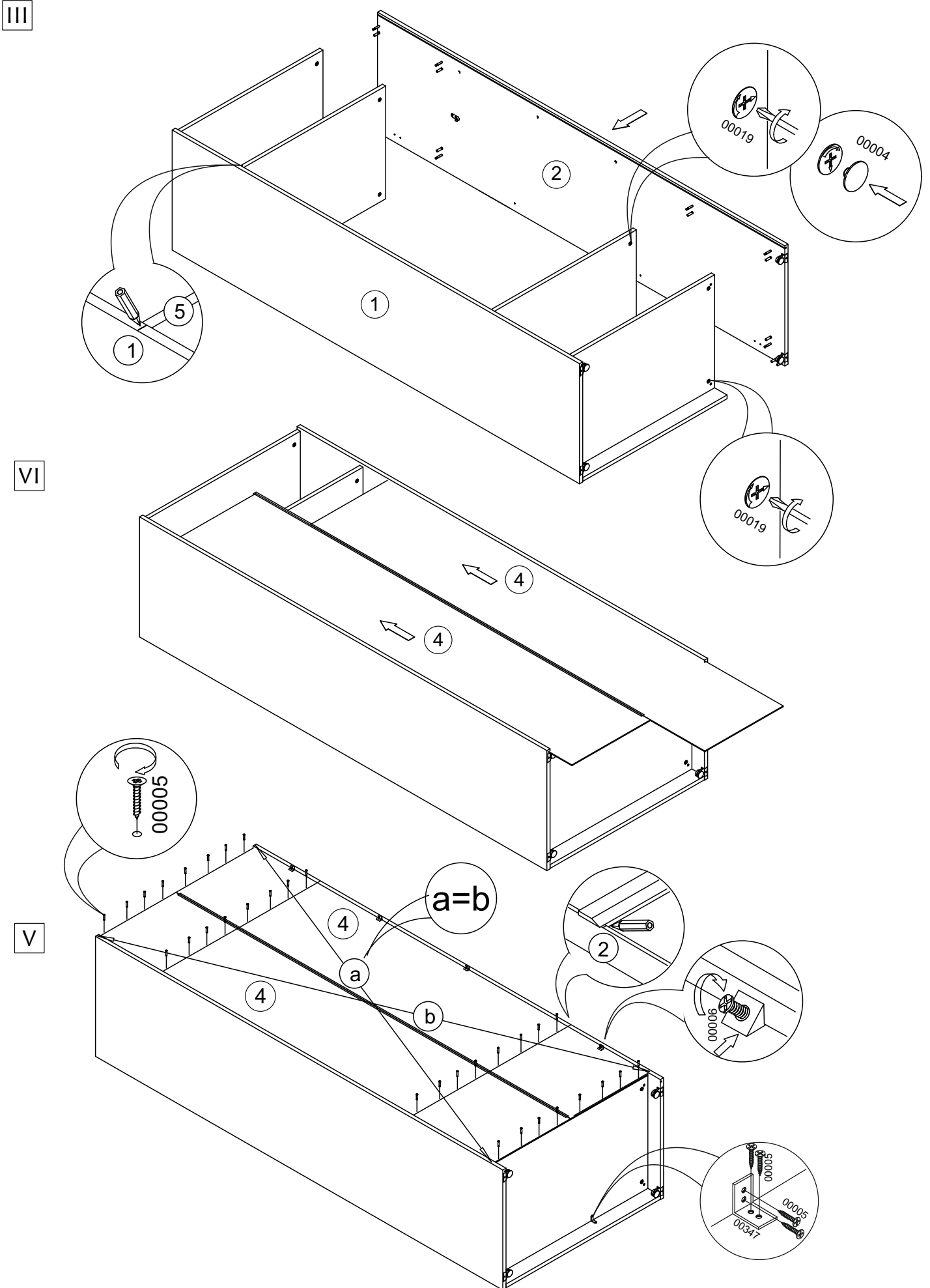


Схема сборки

арт. 6021 (900x580x2280)



Примечание:
креплёжные элементы
подобрать в соответствии
с материалом стены.

