

Инструкция по уходу за мебелью и правила эксплуатации:

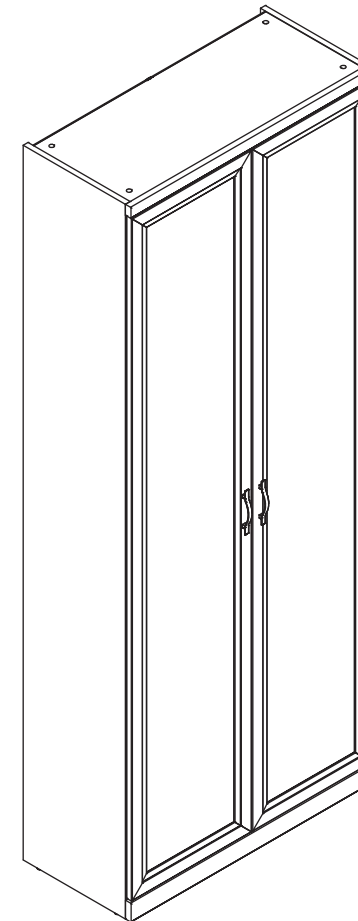
1. Мебель рекомендуется эксплуатировать в бытовых помещениях с температурой воздуха не ниже +2°C и относительной влажностью 45-70 %.
2. Мебель должна быть защищена от воздействия прямых солнечных лучей, так как это вредит внешнему виду изделий и может изменить цвет поверхности.
3. Не следует ставить на поверхность мебели горячие предметы.
4. Случайно попавшую на поверхность изделия влагу, жидкость следует снять сухой тканью.
5. Удаление пыли с полированной или лакированной поверхности следует производить сухой тканью (фланель, миткаль).
6. Полированные и лакированные поверхности мебели рекомендуется освежать специально предназначенными для этого средствами.
7. Очищать стекла рекомендуется специальными составами, нанесенными на мягкую ткань.
8. Не допускается применение соды, стиральных порошков, абразивных паст и прочих средств, не предназначенных для ухода за предметами мебели.

В связи с постоянной работой, направленной на улучшение потребительских свойств мебели, предприятие-изготовитель оставляет за собой право на изменения конструкции, не влияющие на качество и внешний вид изделия.



инструкция по сборке

Шкаф арт. 1820



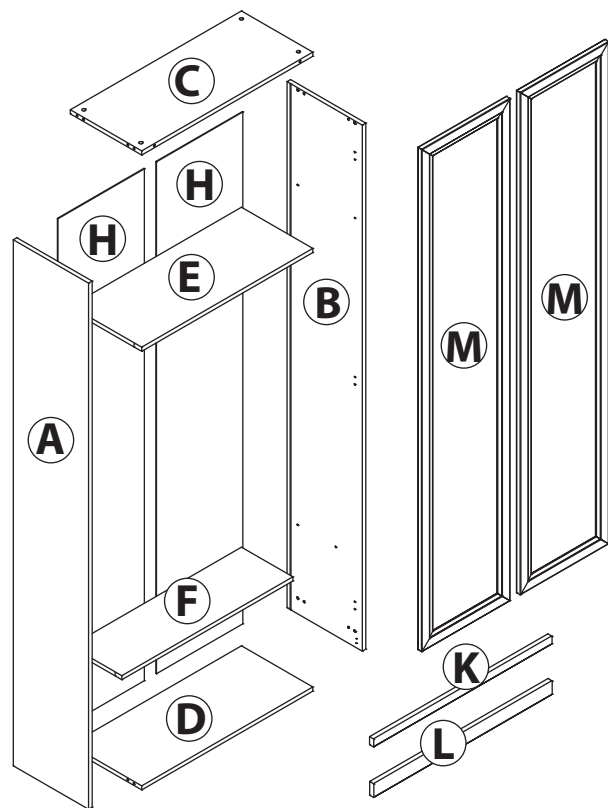
габаритные размеры

высота: 2305 мм
ширина: 900 мм
глубина: 401 мм

единая справочная служба:
8 800 100-50-22
(звонок по России бесплатный)

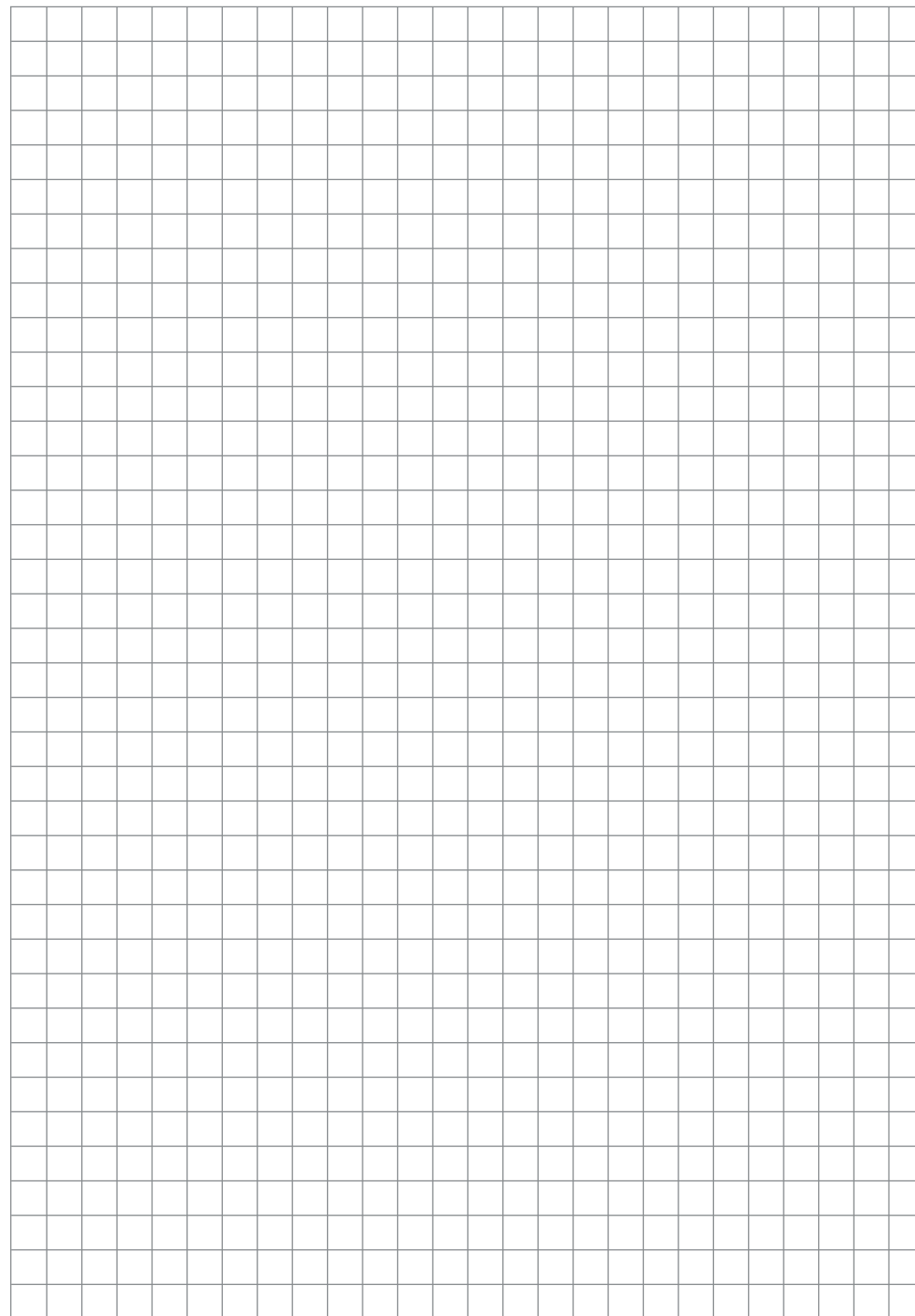
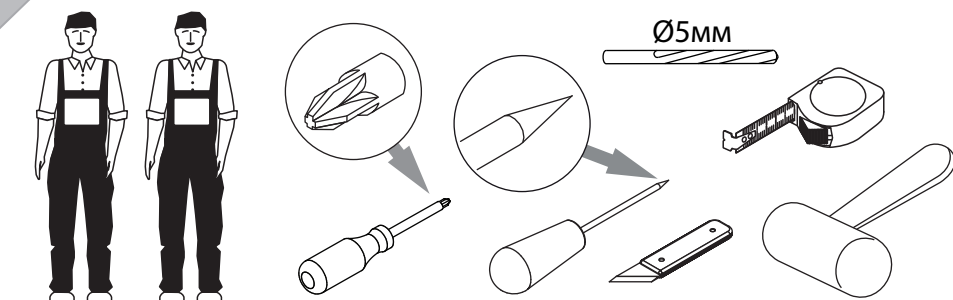
LAZURIT

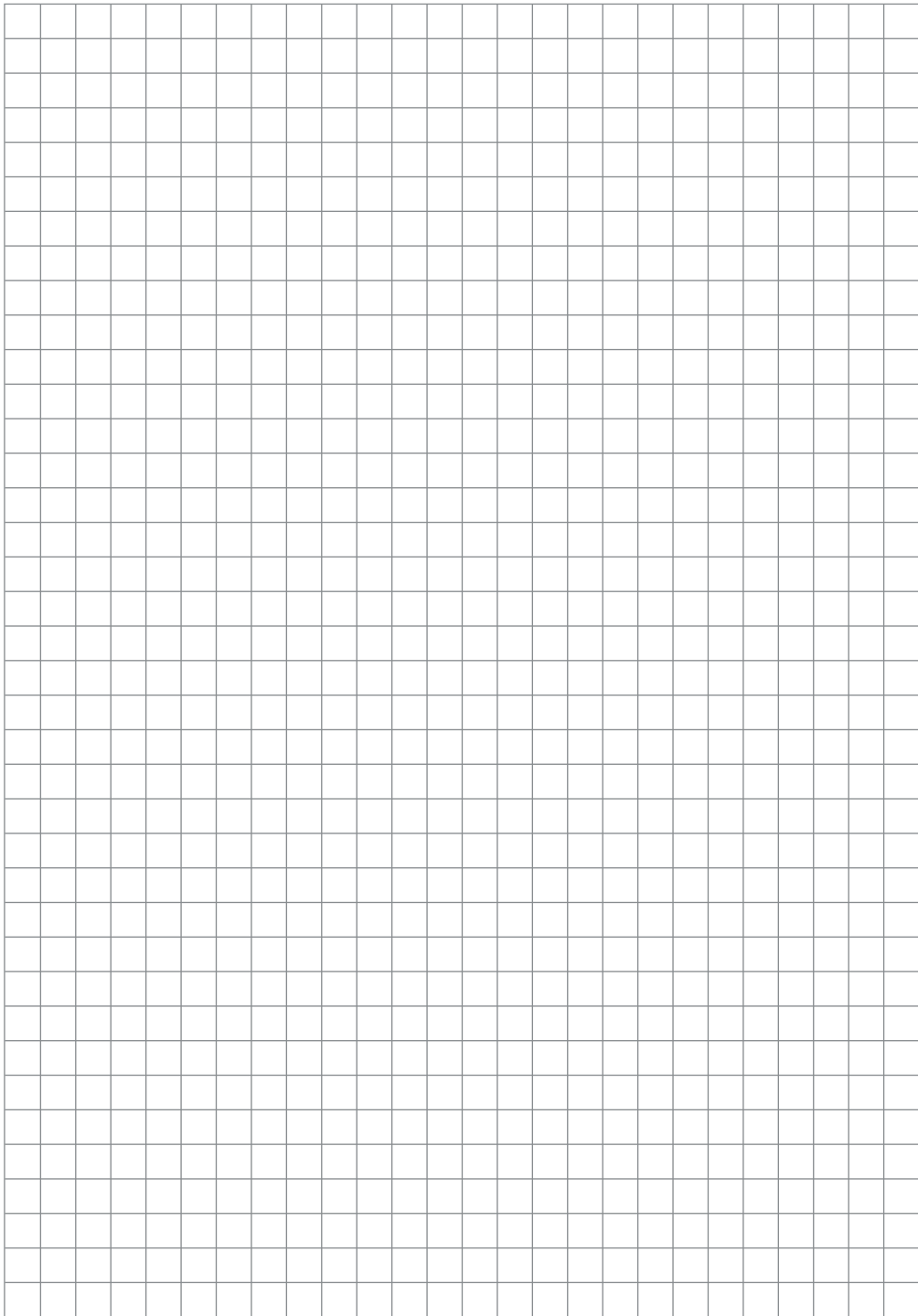
1



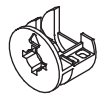
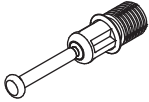
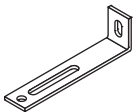
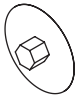


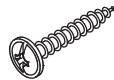

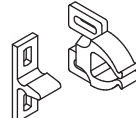
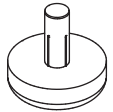
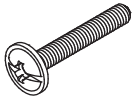


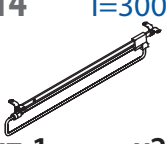
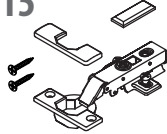

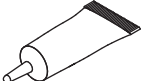

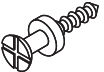

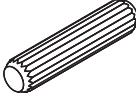
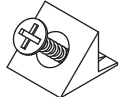
поз.	название детали	№ упак.	кол-во, шт.	длина, мм	ширина, мм
A	Стенка боковая левая	1	1	2300	380
B	Стенка боковая правая	1	1	2300	380
C	Крышка	2	1	864	360
D	Дно	2	1	864	360
E	Полка стяжная	2	1	864	360
F	Полка стяжная	2	1	864	260
H	Стенка задняя	1	2	2238	436
K	Планка декоративная	1	1	900	35
L	Цоколь	1	1	900	60
M	Дверь арт. 9901	1	2	2196	446

2

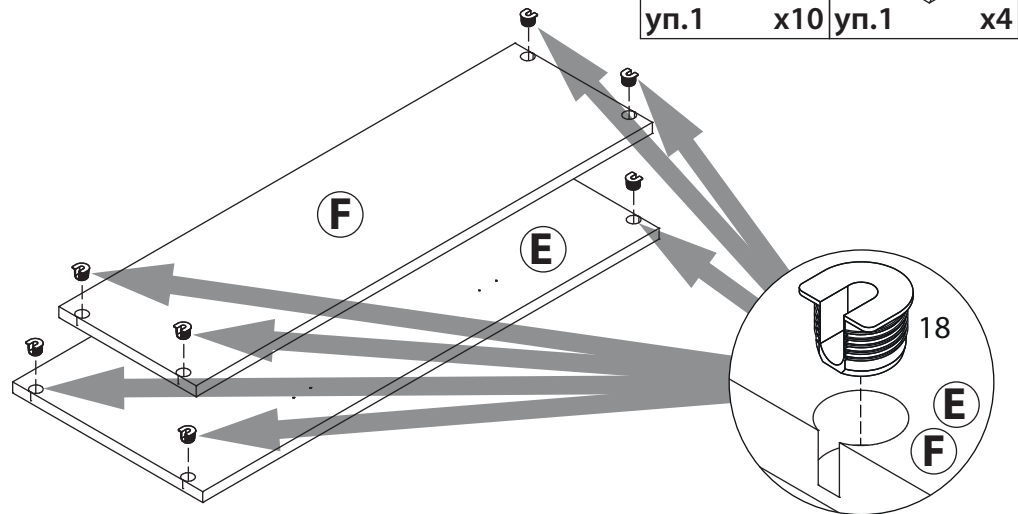




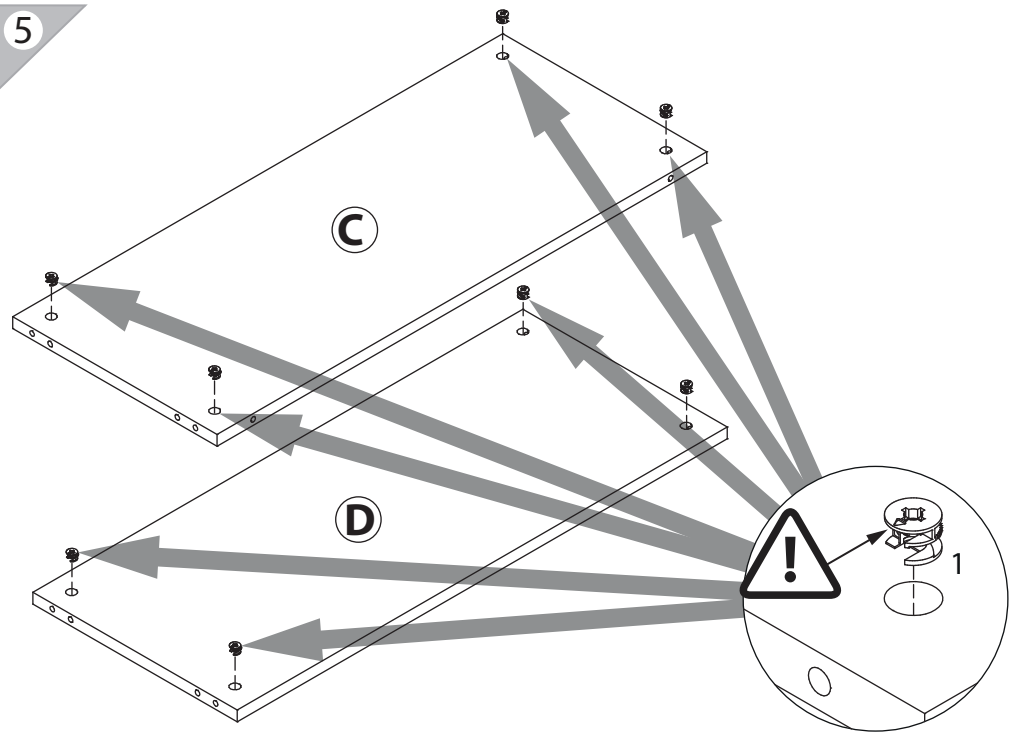
3

<p>1 15/18  yп.1 x8</p>	<p>2 Ø10  yп.1 x8</p>	<p>3  yп.1 x2</p>	<p>4 Ø15  yп.1 x8</p>	<p>5 3.5x16  yп.1 x8</p>
<p>6 3x16  yп.1 x16</p>	<p>7 3.5x16  yп.1 x12</p>	<p>8 Ø5  yп.1 x2</p>	<p>9  yп.1 x2</p>	<p>10  yп.1 x4</p>
<p>11 M4x25  yп.1 x4</p>	<p>12  yп.1 x2</p>	<p>13  yп.1 x2</p>	<p>14 l=300  yп.1 x2</p>	<p>15  yп.1 x6</p>
<p>16 l=2201  yп.1 x1</p>	<p>17  yп.1 x1</p>	<p>18 VB35M/19  yп.1 x8</p>	<p>19  yп.1 x8</p>	<p>20  yп.1 x8</p>
		<p>21 Ø8  yп.1 x10</p>	<p>22 RV8  yп.1 x4</p>	

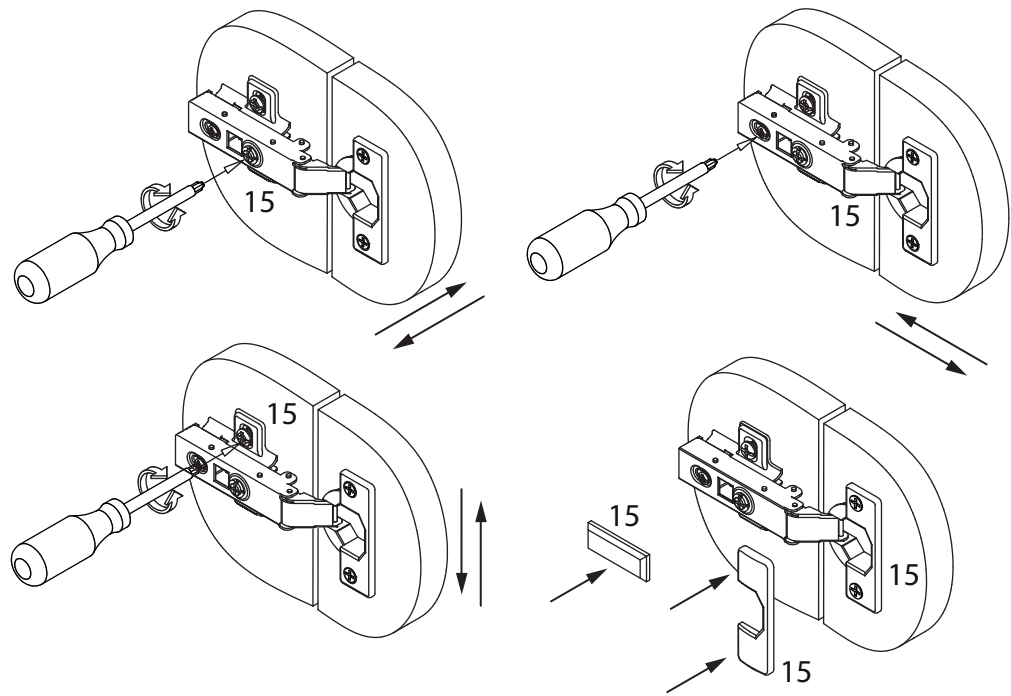
4



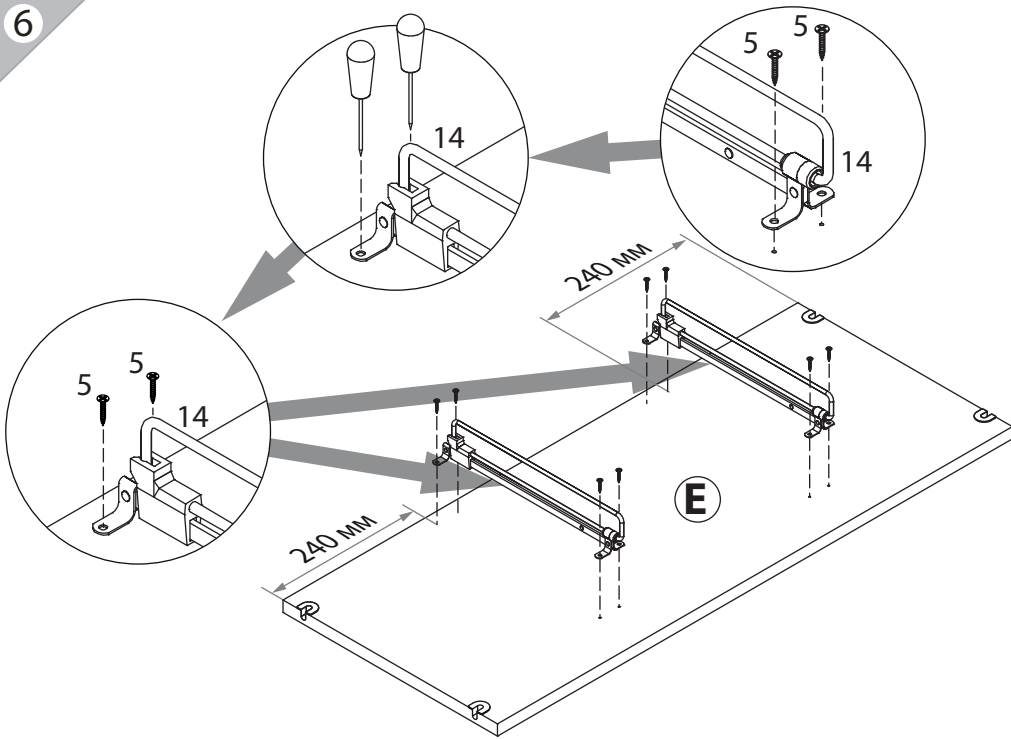
5

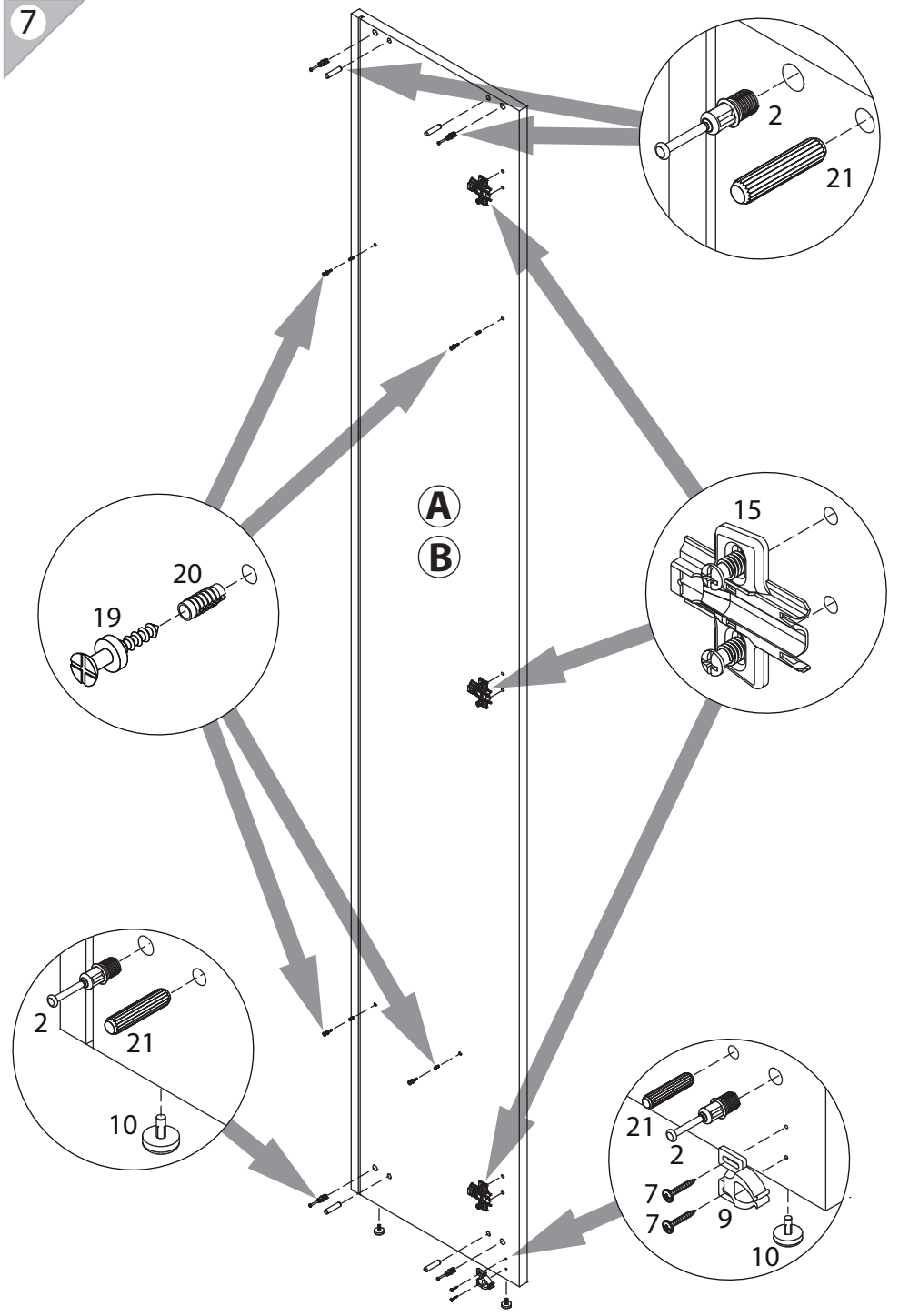
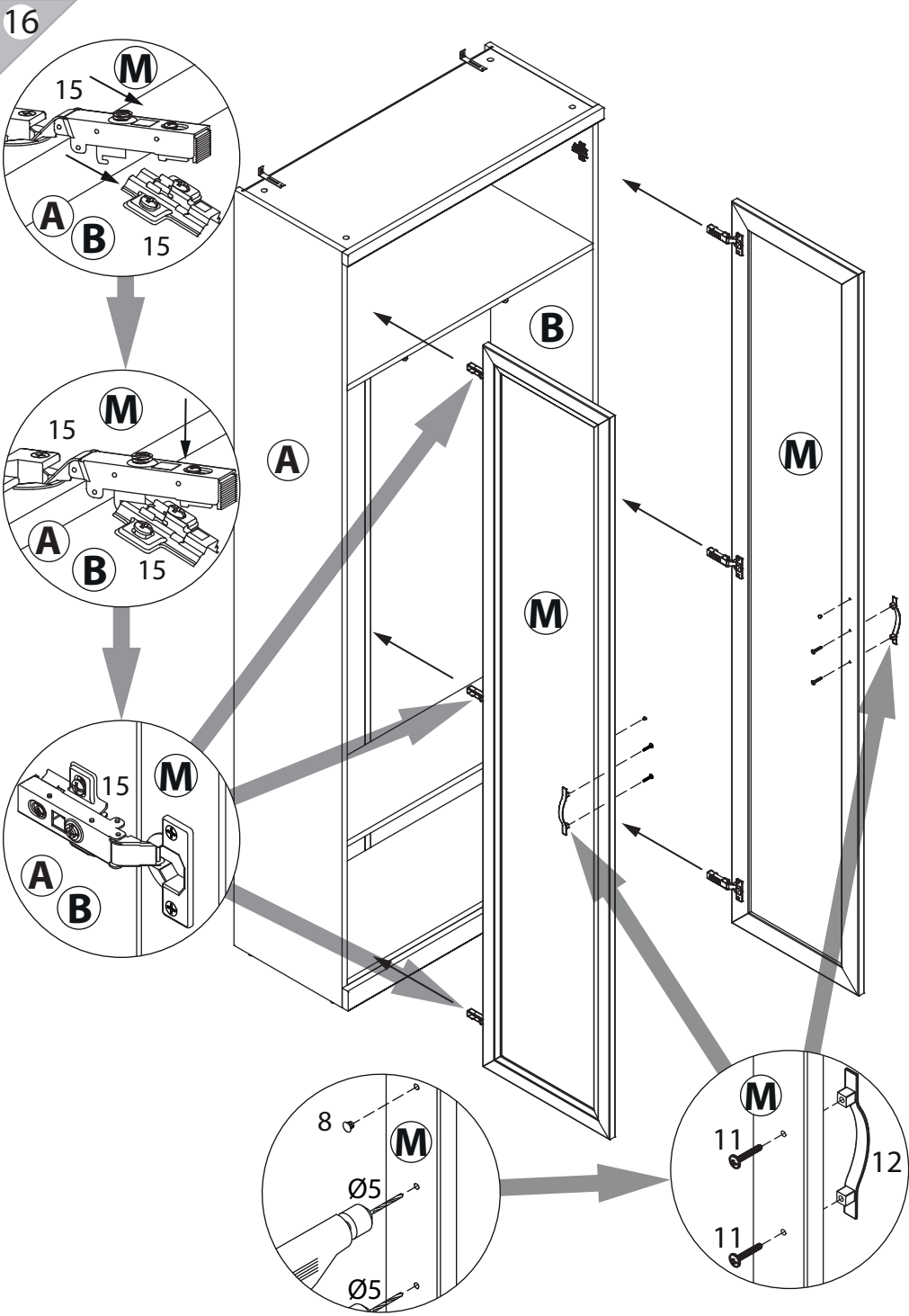


17

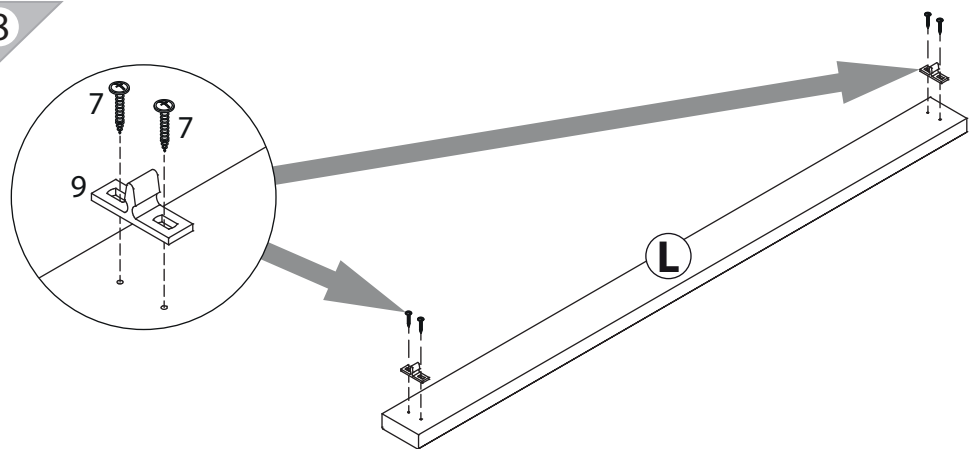


6

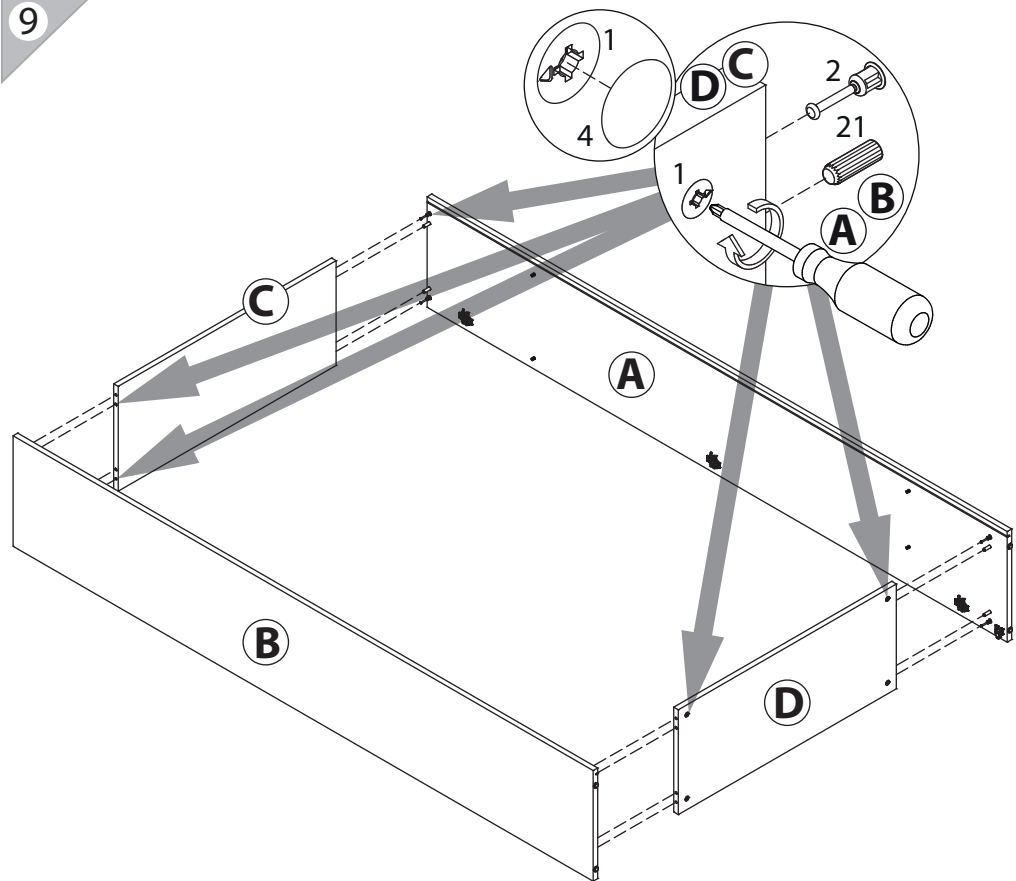




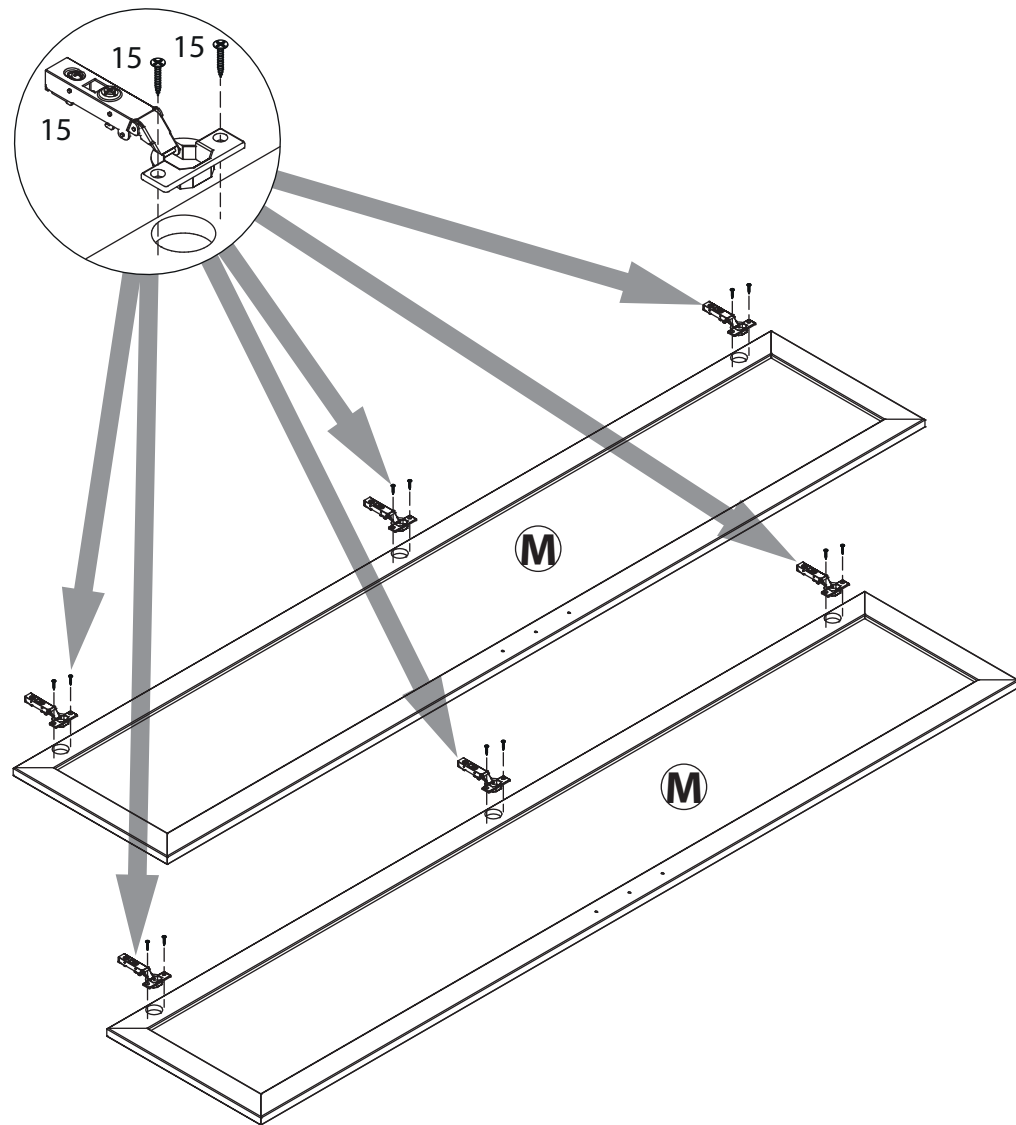
8



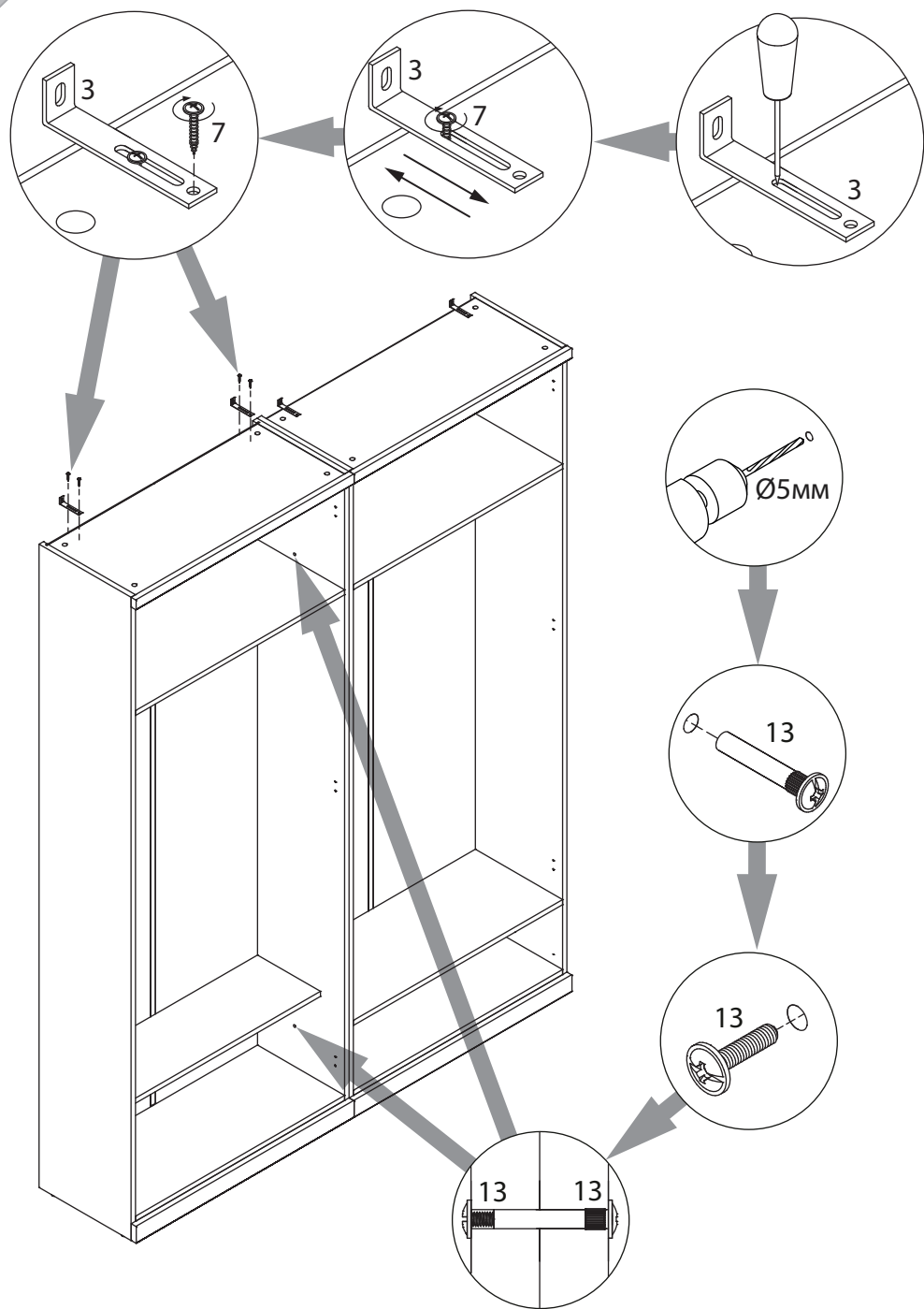
9



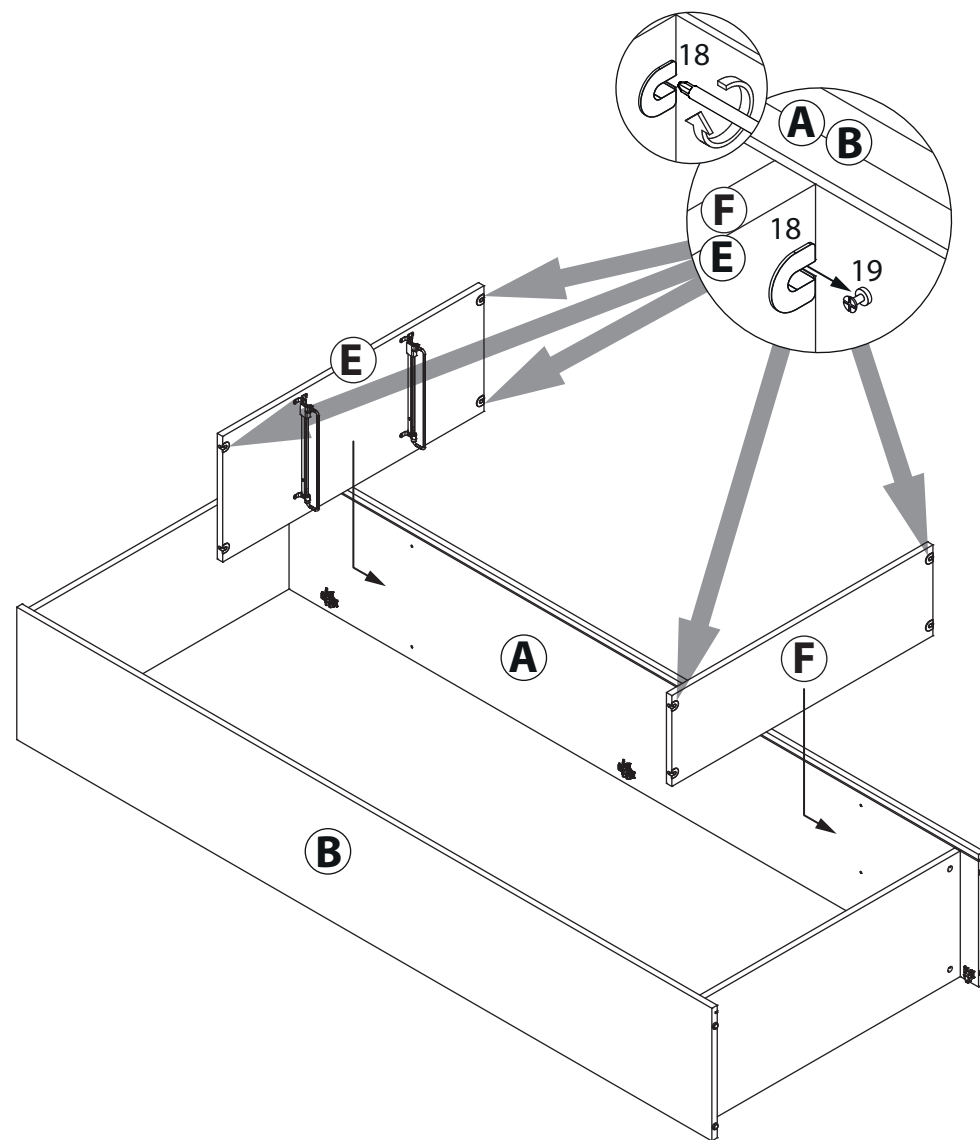
15



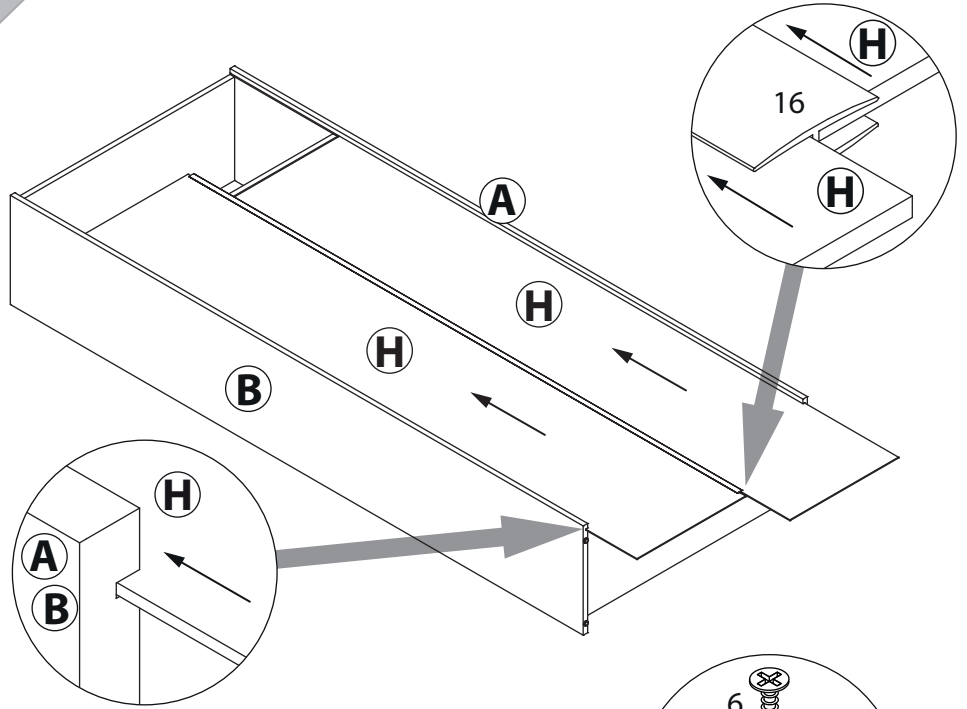
14



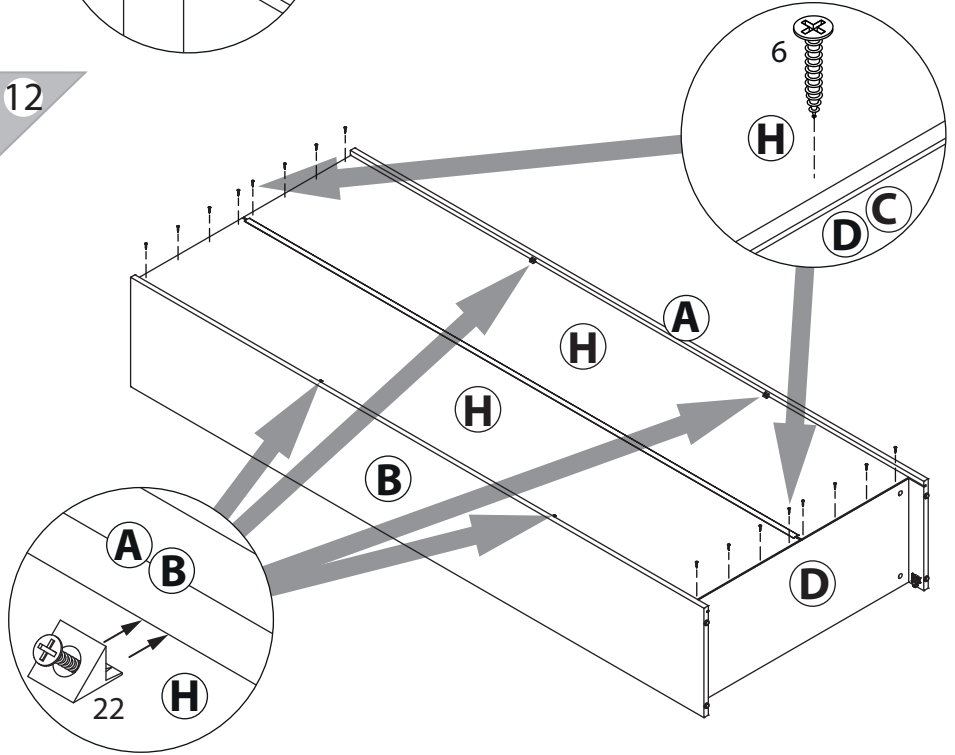
10



11



12



13

