

## Инструкция по уходу за мебелью и правила эксплуатации

1. Мебель рекомендуется эксплуатировать в бытовых помещениях с температурой воздуха не ниже +2°C и относительной влажностью 45-70 %.
2. Мебель должна быть защищена от воздействия прямых солнечных лучей, так как это вредит внешнему виду изделий и может изменить цвет поверхности.
3. Не следует ставить на поверхность мебели горячие предметы.
4. Случайно попавшую на поверхность изделия влагу, жидкость следует снять сухой тканью.
5. Удаление пыли с полированной или лакированной поверхности следует производить сухой тканью (фланель, миткаль).
6. Полированные и лакированные поверхности мебели рекомендуется освежать специально предназначенными для этого средствами.
7. Очищать стекла рекомендуется специальными составами, нанесенными на мягкую ткань.
8. Не допускается применение соды, стиральных порошков, абразивных паст и прочих средств, не предназначенных для ухода за предметами мебели.

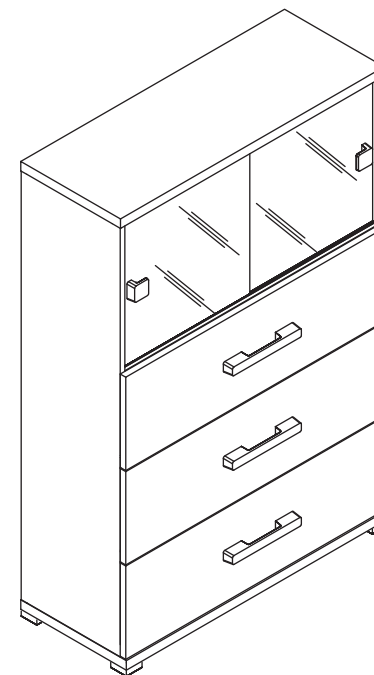
*В связи с постоянной работой, направленной на улучшение потребительских свойств мебели, предприятие-изготовитель оставляет за собой право на изменения конструкции, не влияющие на качество и внешний вид изделия.*



## инструкция по сборке

### Комод

арт. 5415

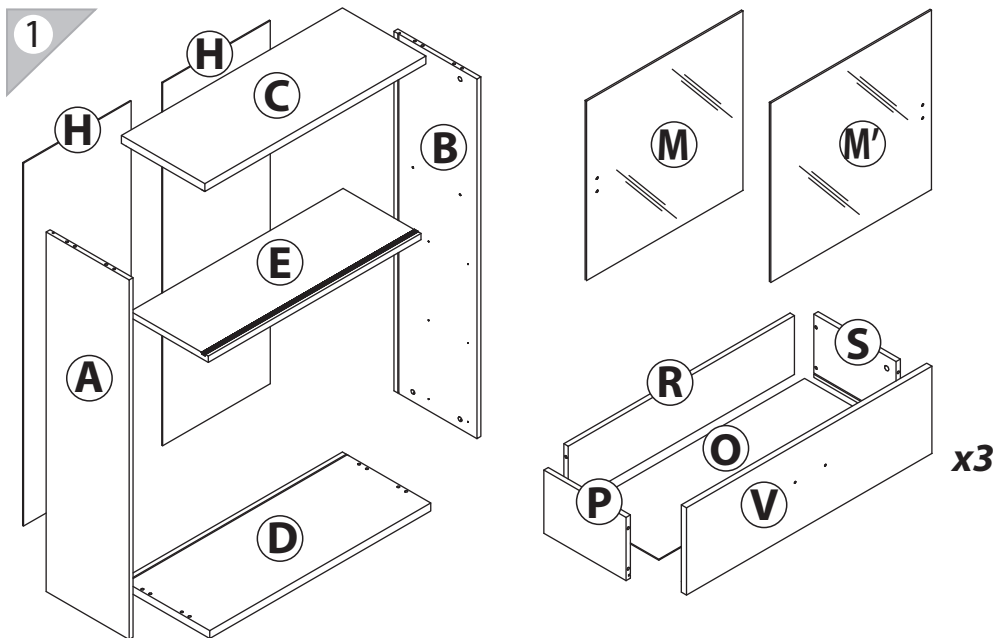


#### габаритные размеры

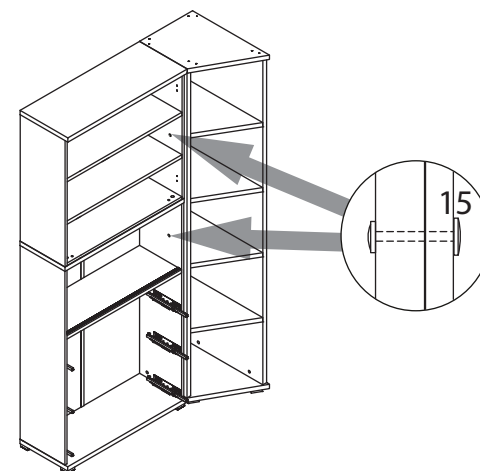
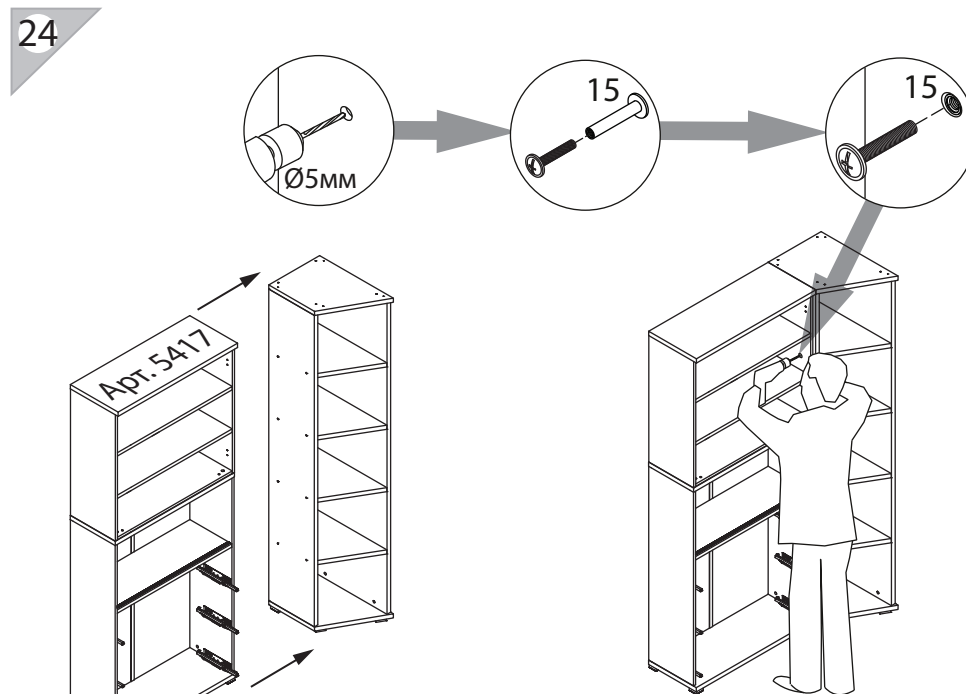
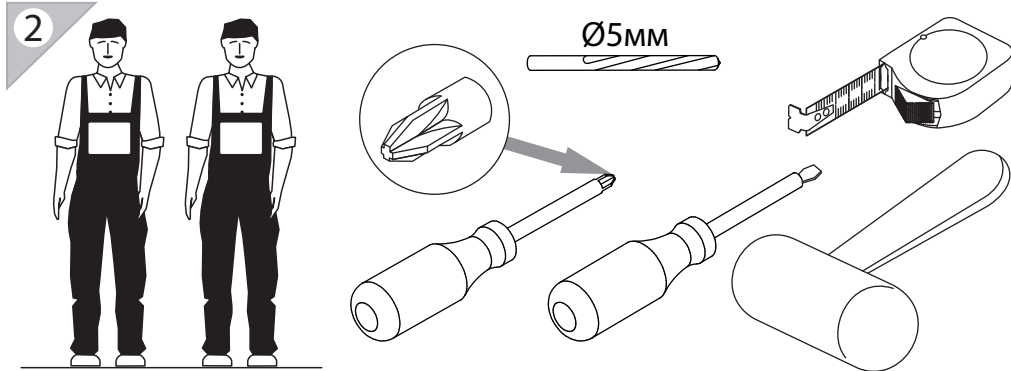
высота: 1349 мм  
ширина: 900 мм  
глубина: 360 мм

единая справочная служба:  
**8 800 100-50-22**  
(звонок по России бесплатный)

**LAZURIT**  
FURNITURE FACTORY

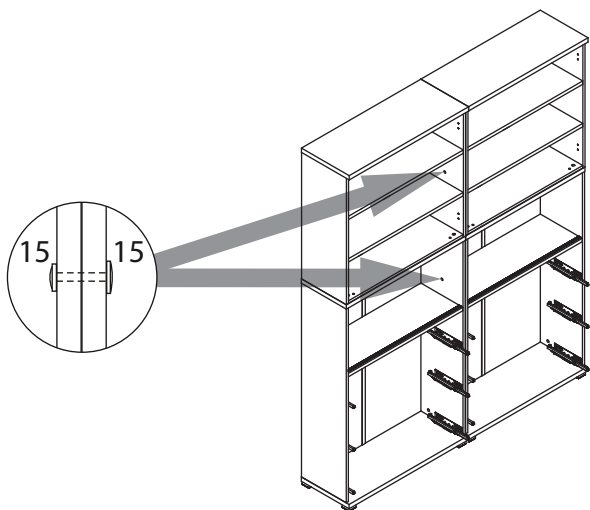
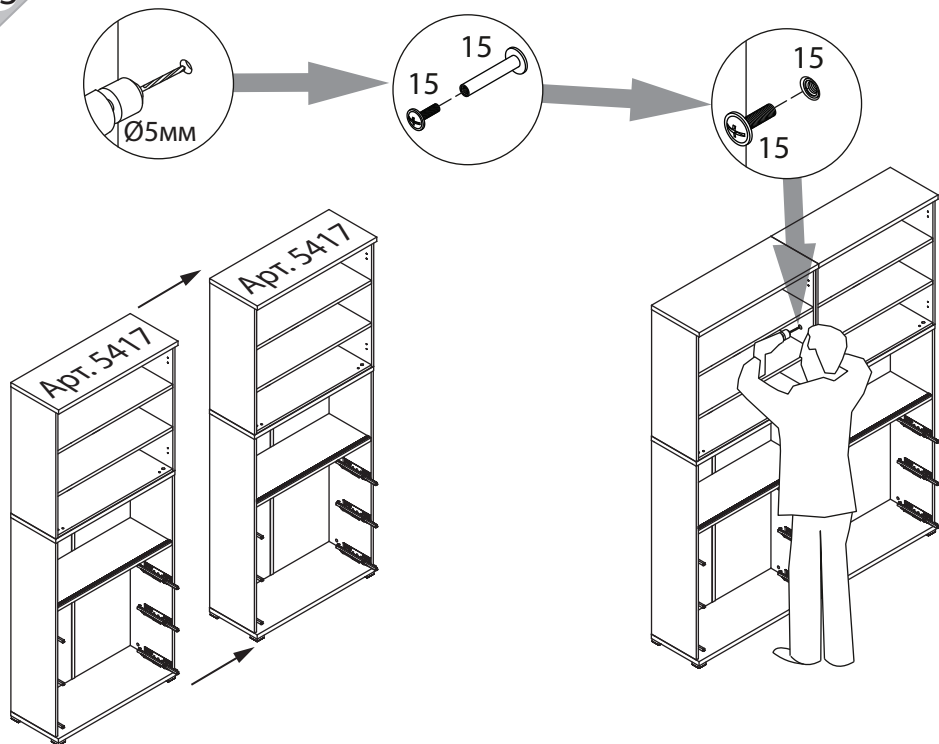


поз.	название детали	№ упак.	кол-во, шт.	длина, мм	ширина, мм
A	Стенка боковая левая	1	1	1268	338
B	Стенка боковая правая	1	1	1268	338
C	Крышка	2	1	900	340
D	Дно	2	1	900	360
E	Полка стяжная	2	1	866	317
H	Стенка задняя	1	2	1280	438
M	Дверь стекло внешняя	3	1	437	441
M'	Дверь стекло внутренняя	3	1	437	451
O	Дно ящика	2	3	838	306
P	Бок ящика левый	1	3	300	200
R	Стенка ящика задняя	1	3	826	186
S	Бок ящика правый	1	3	300	200
V	Панель ящика	4	3	276	896



Винты для стяжек мебельных находятся в упаковке арт. 5436.

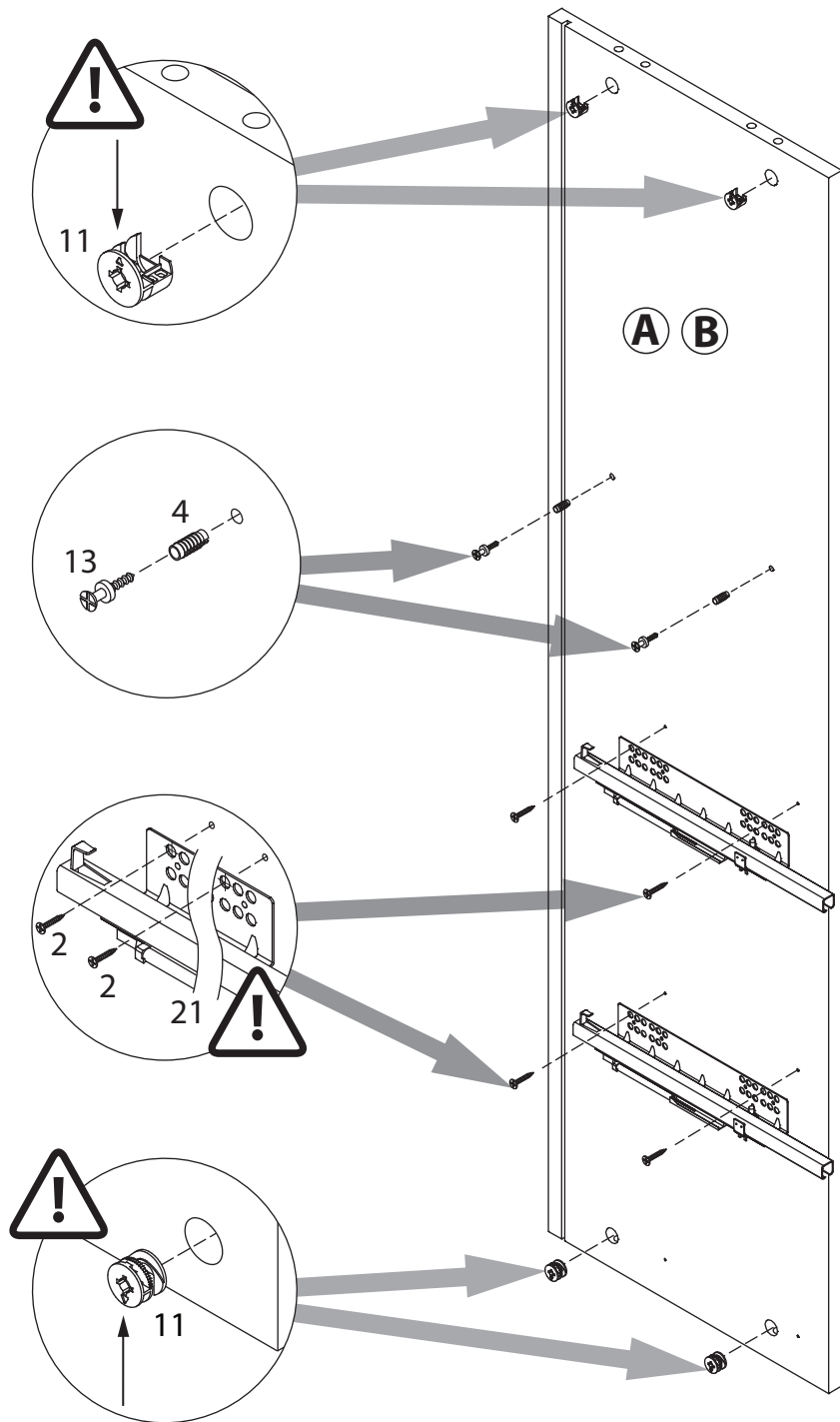
23



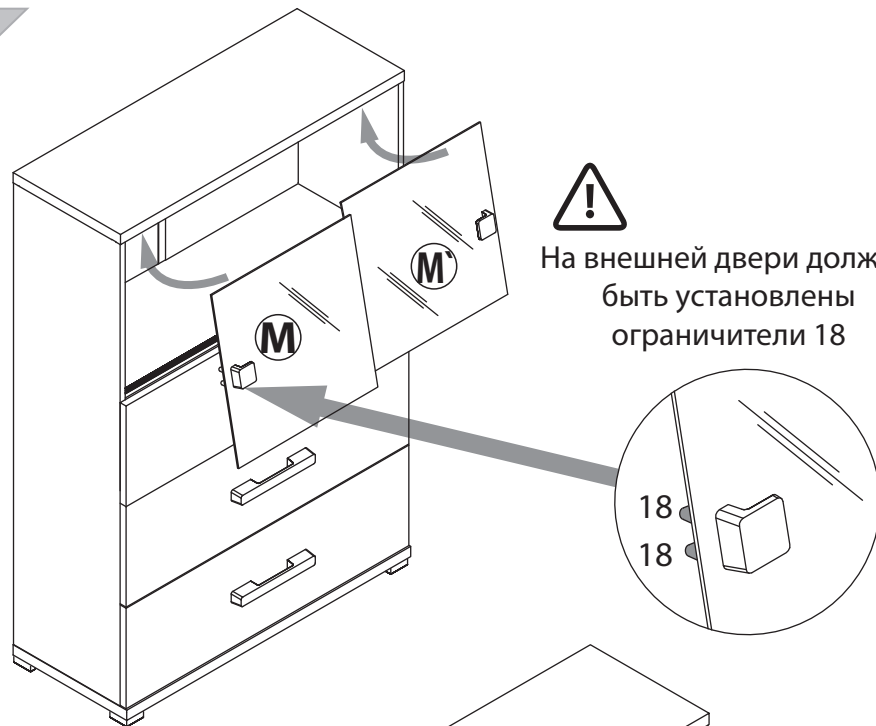
3

1 3,5x30 уп.1 x8	2 3,5x16 уп.1 x18	3 l=288 уп.1 x3	4 уп.1 x4	5 RV8 уп.1 x8
6 M4x25 уп.1 x6	7 3x16 уп.1 x18	8 Ø8 уп.1 x20	9 Ø15 уп.1 x20	10 уп.1 x20
11 15/16 уп.1 x20	12 уп.1 x4	13 уп.1 x4	14 уп.1 x2	15 уп.1 x2
16 M4x10 уп.1 x2	17 M4x16 уп.1 x2	18 уп.1 x2	19 уп.1 x2	20 уп.1 x3
21 уп.1	l=300 x3	22 уп.1 x4	23 l=1266 уп.1 x1	24 уп.3 x2
25 уп.3 x4	l=4			

4

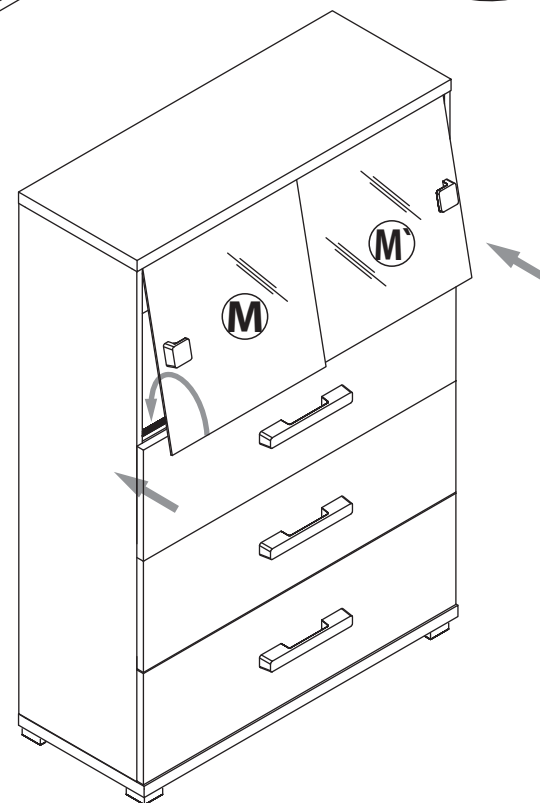


21

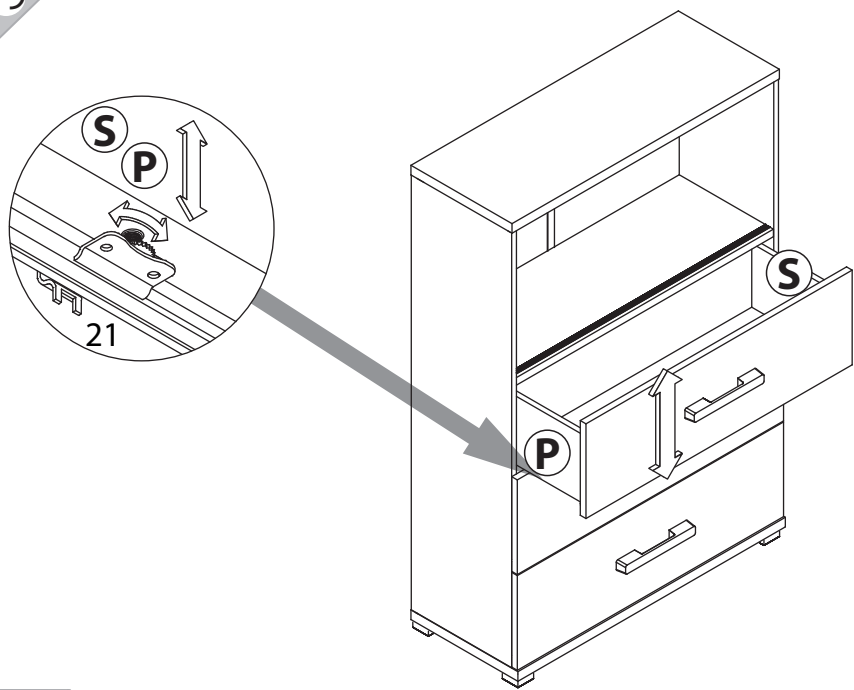


**!**  
 На внешней двери должны  
 быть установлены  
 ограничители 18

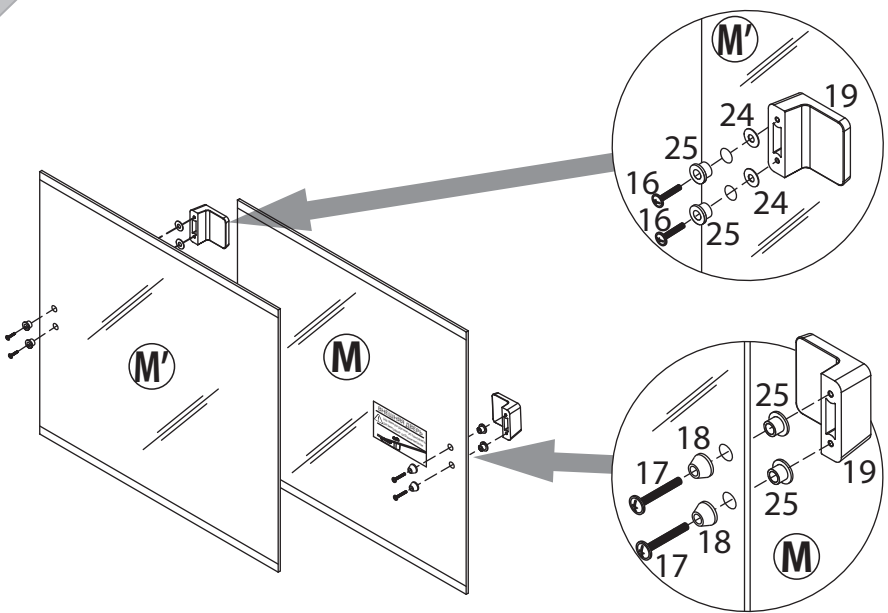
22



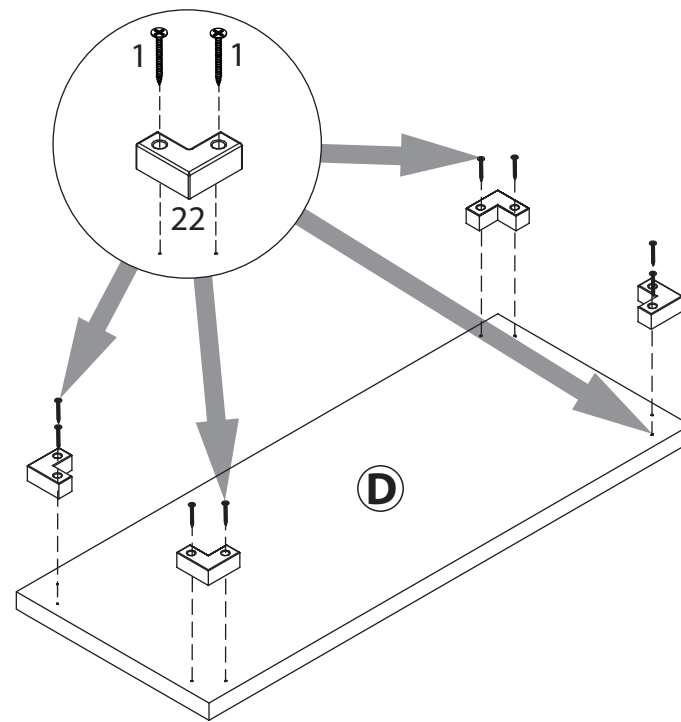
19



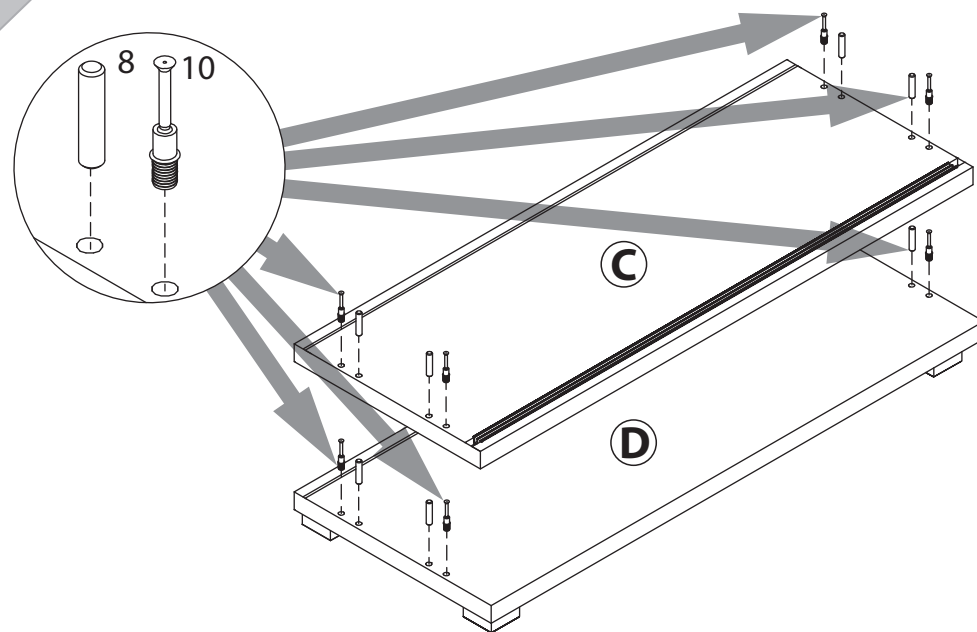
20

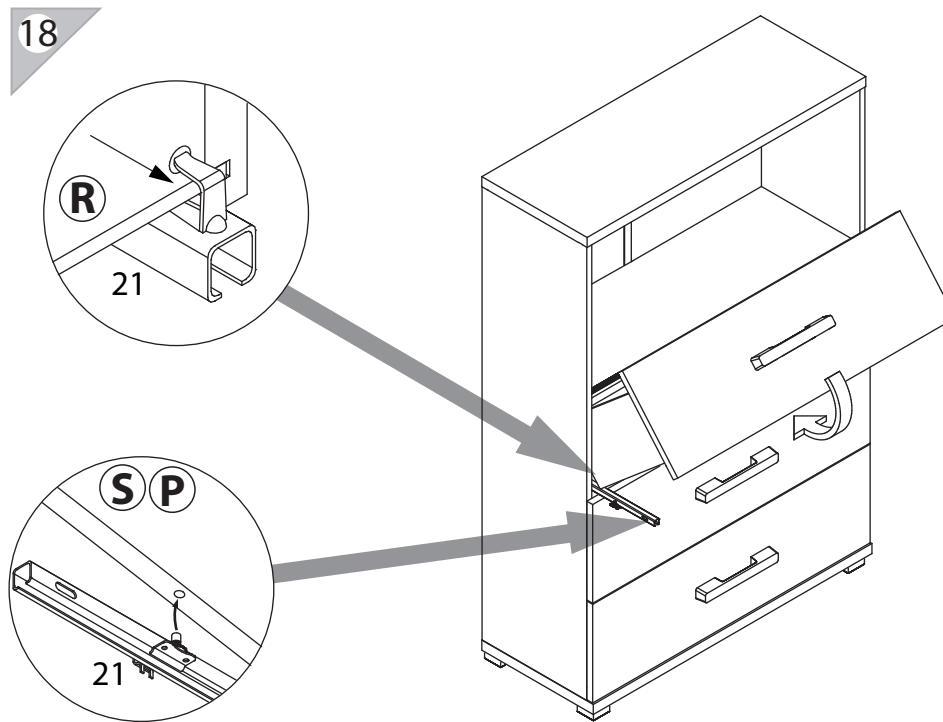
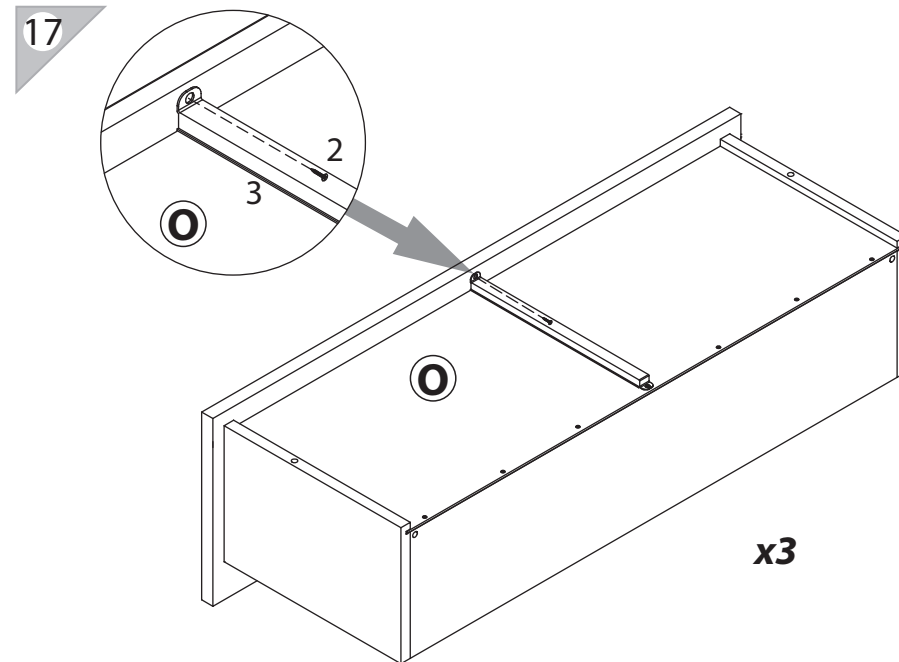
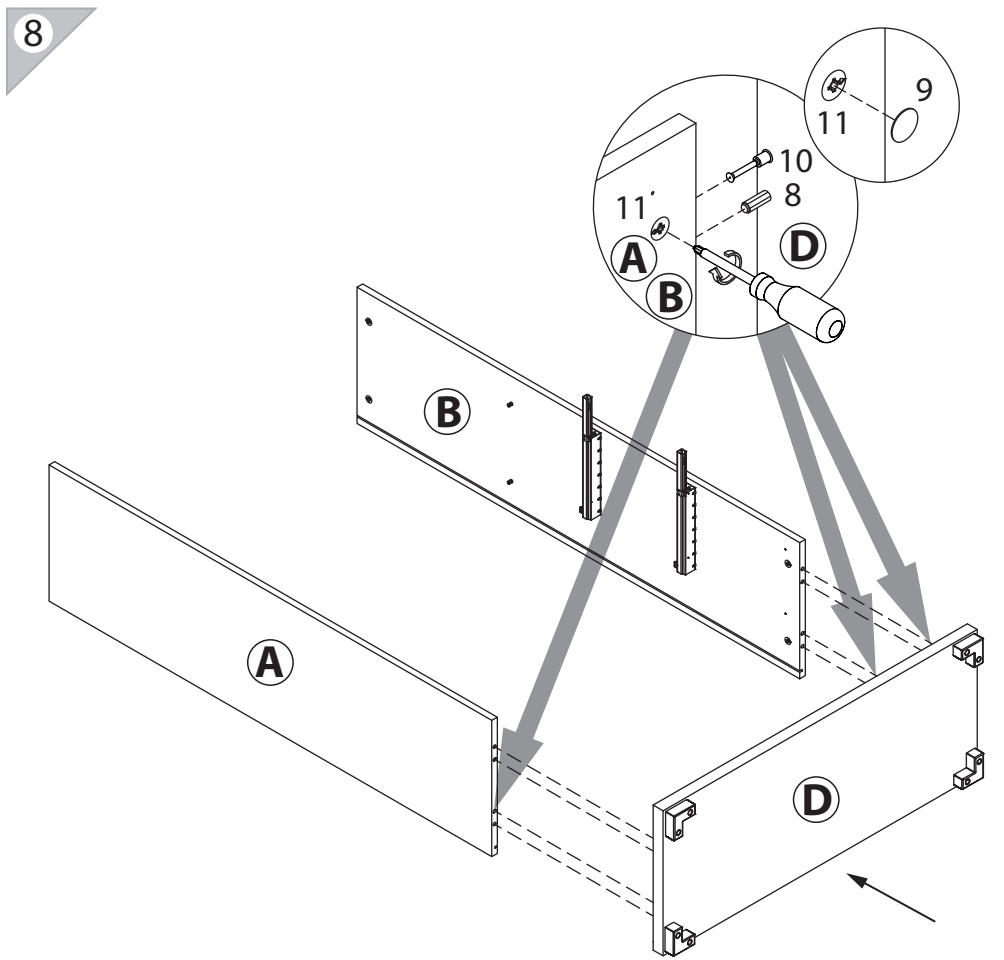
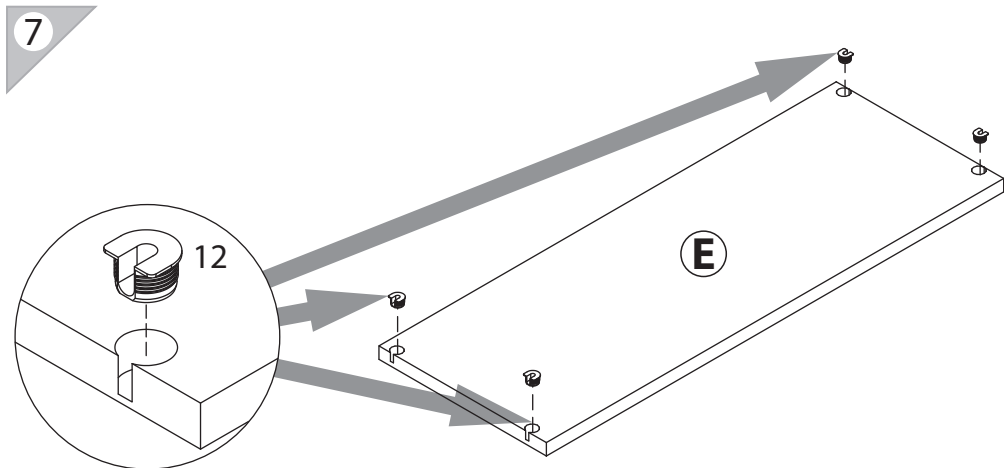


5

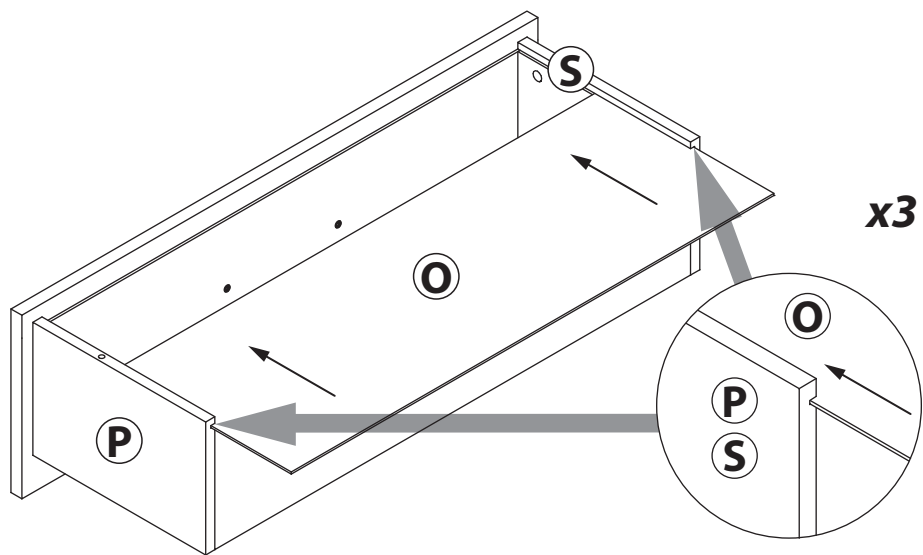


6



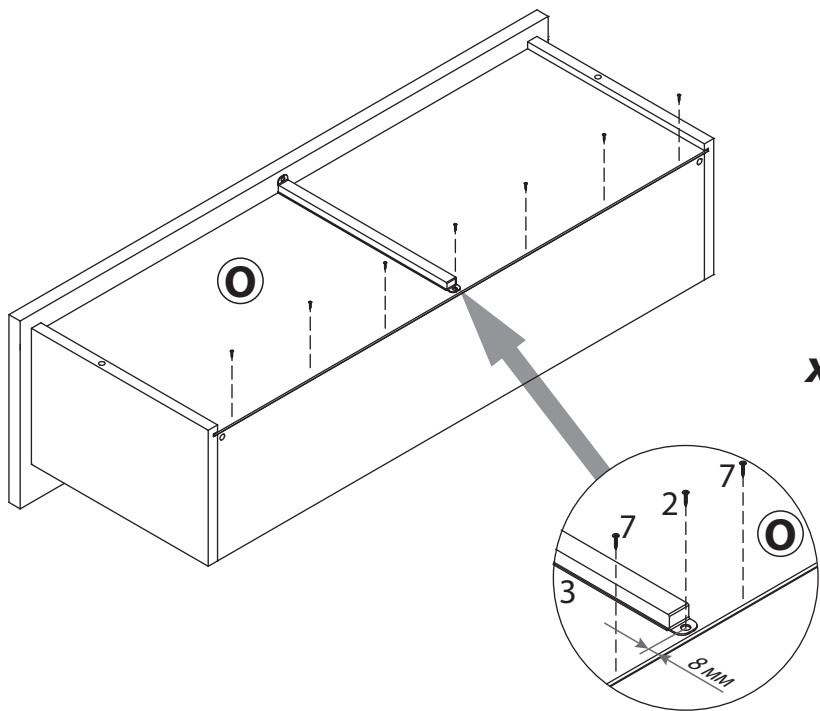


15



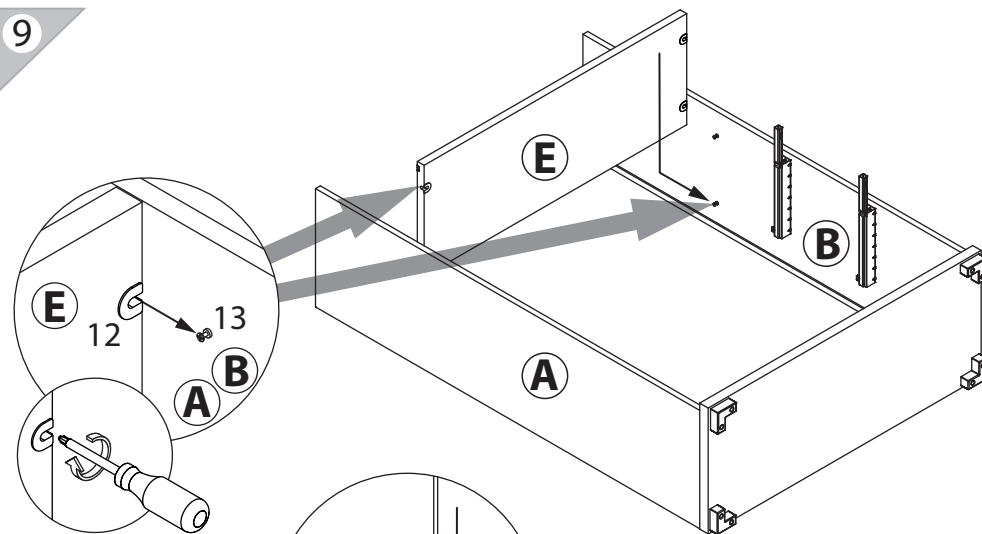
x3

16

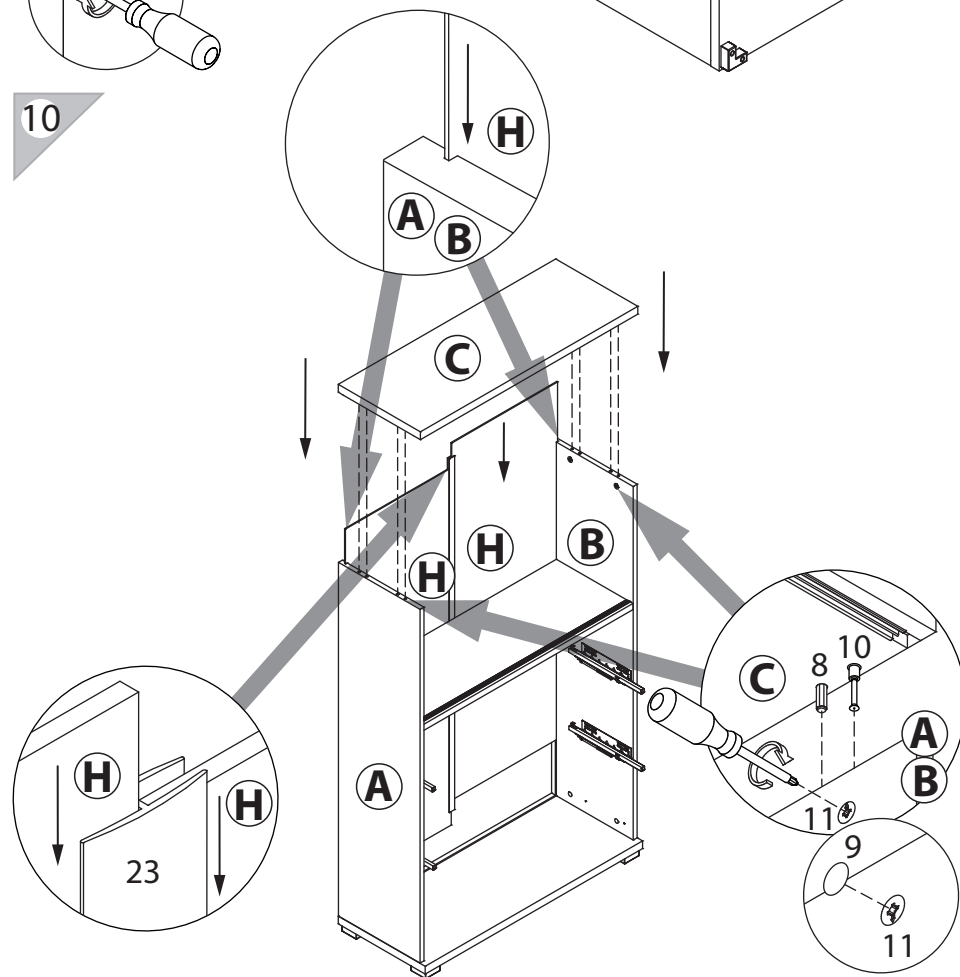


x3

9



10



11

