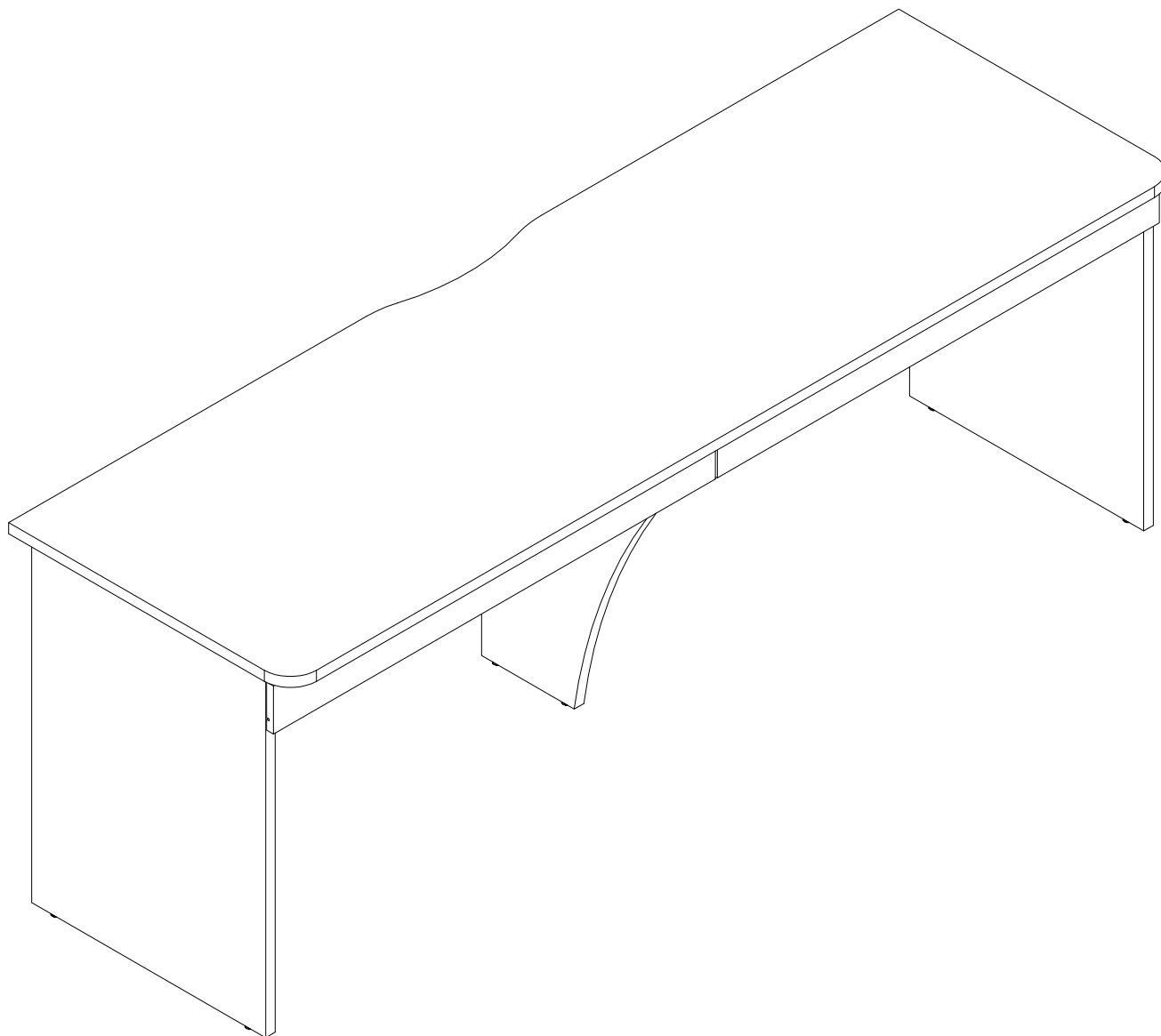


EAC

инструкция по сборке

Стол письменный двойной арт. 6960



габаритные размеры

высота - 746 мм

ширина - 2054 мм

глубина - 650 мм

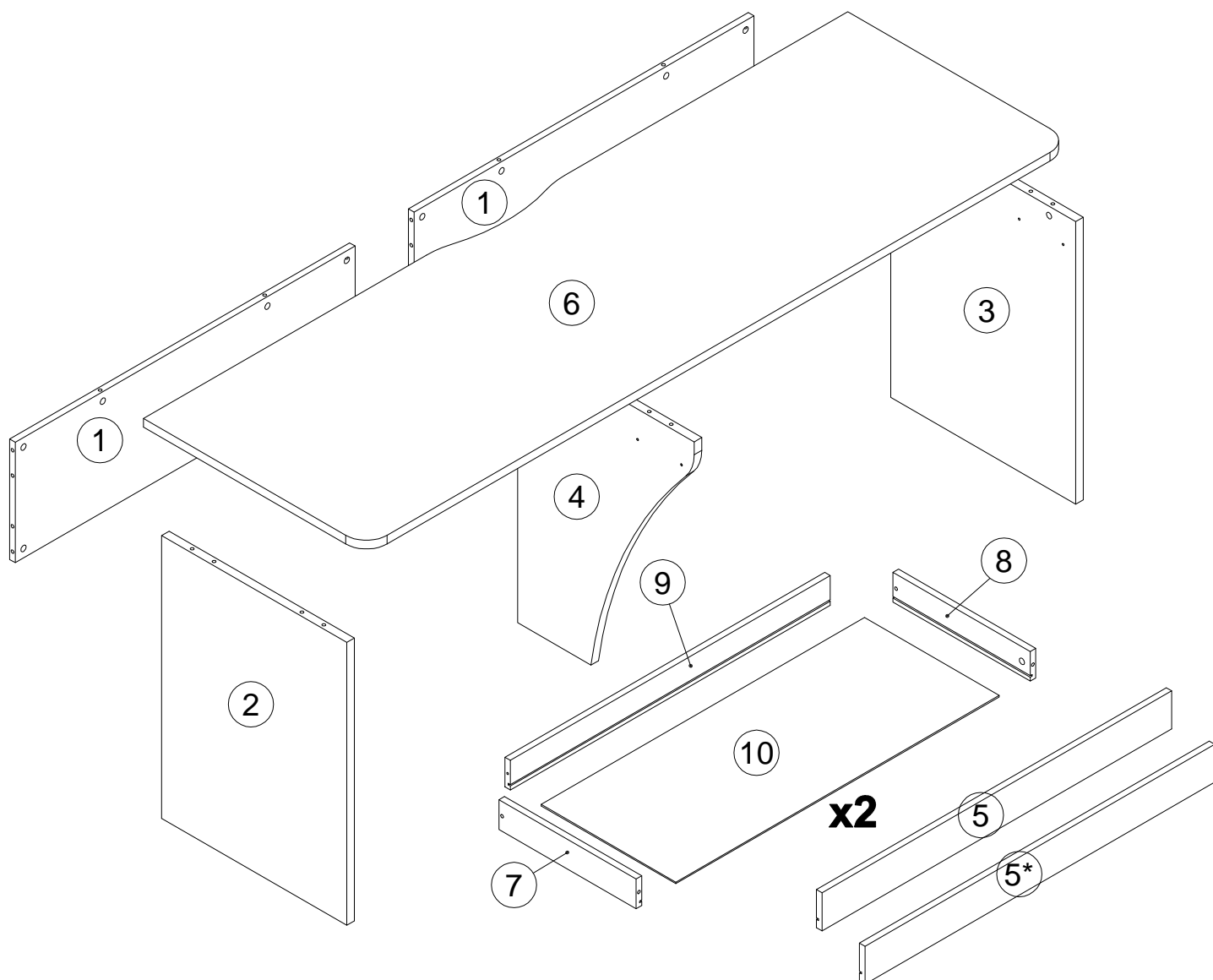
единая справочная служба:

8 800 100-50-22

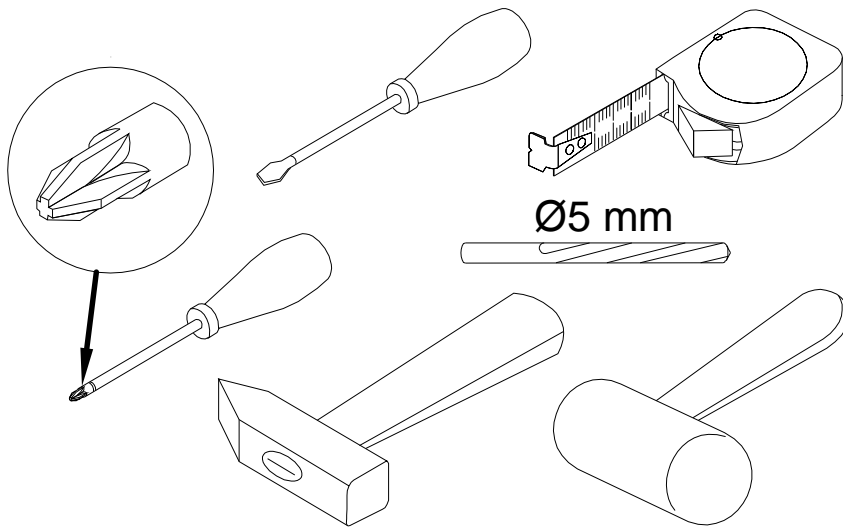
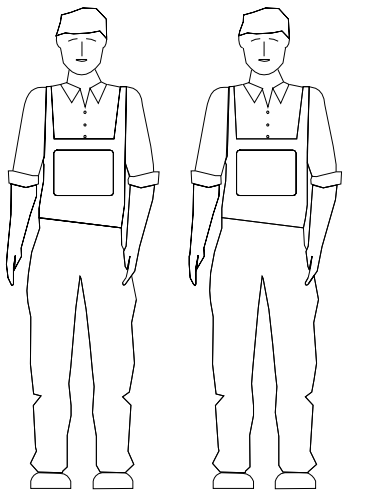
(звонок по России бесплатный)

LAZURIT
FURNITURE FACTORY

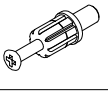

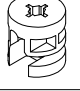

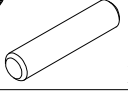
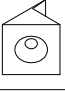
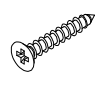
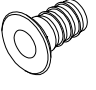
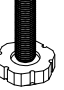
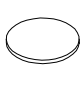
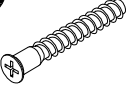
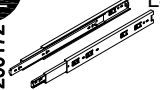

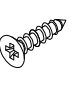
поз.	наименование детали	№ упак.	шт.	длина, мм	ширина, мм
1	Царга	2	2	991	304
2	Стенка боковая левая	1	1	714	540
3	Стенка боковая правая	1	1	714	540
4	Стенка боковая	1	1	714	515
5	Стенка передняя	2	1	1020	96
6	Крышка	2	1	2054	650
7	Стенка боковая	2	2	400	75
8	Стенка боковая	2	2	400	75
9	Стенка задняя	2	2	933	75
10	Стенка горизонтальная	1	2	943	393



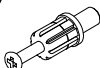
2

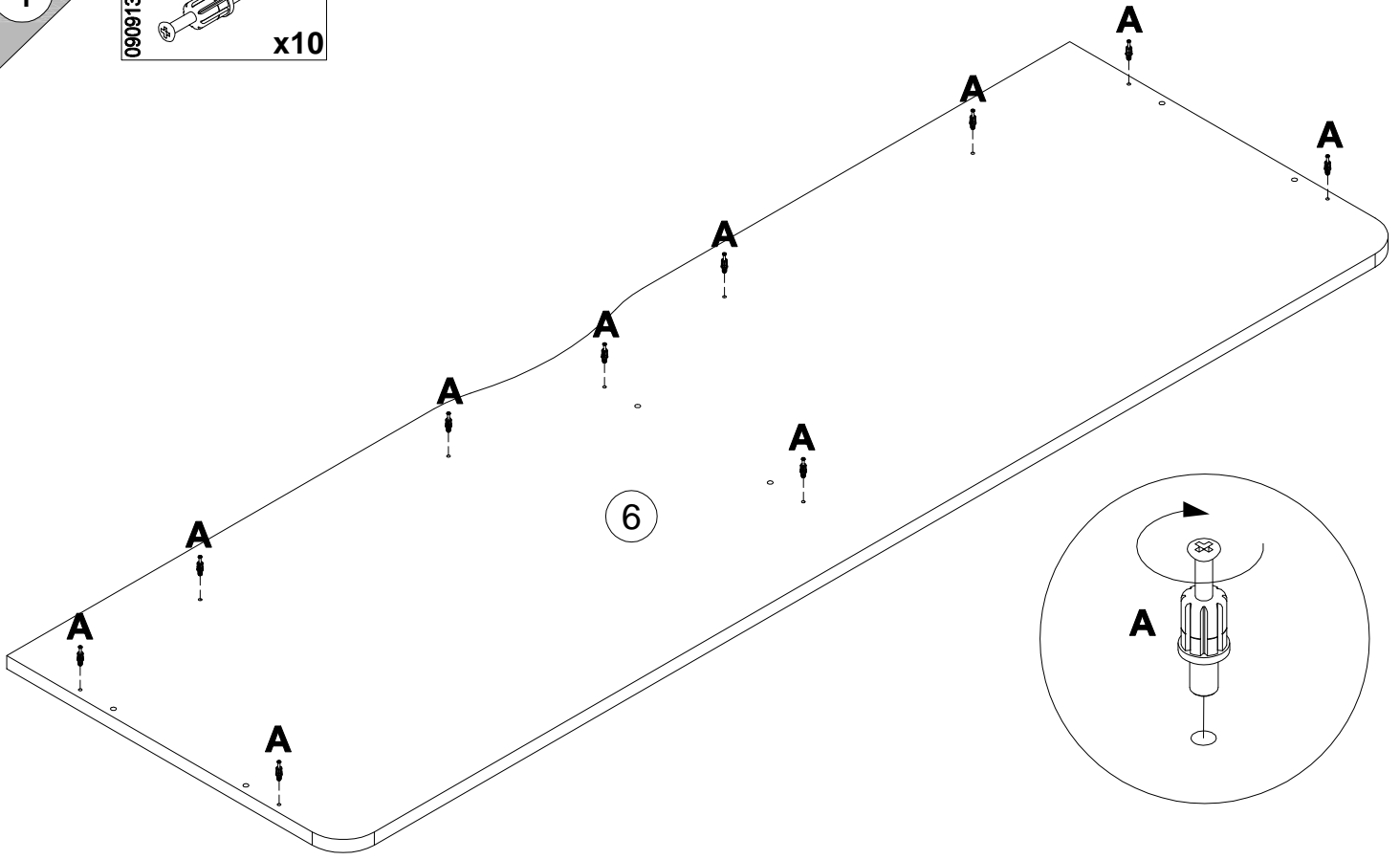


3



A 090913  7x32 x22	B 000146  15x12 x16	C 000147  15x16 x6	D 100640  20x0.5 x8	E 000151  8x35 x14	F 135021  x20
G 000759  3x20 x20	H 000132  M8 x6	I 108080  M8 x6	J 307078  D15 x6	K 101608  7x50 x4	L 200172  L400 x2
M 098889  x8	N 000762  3.5x13 x28				

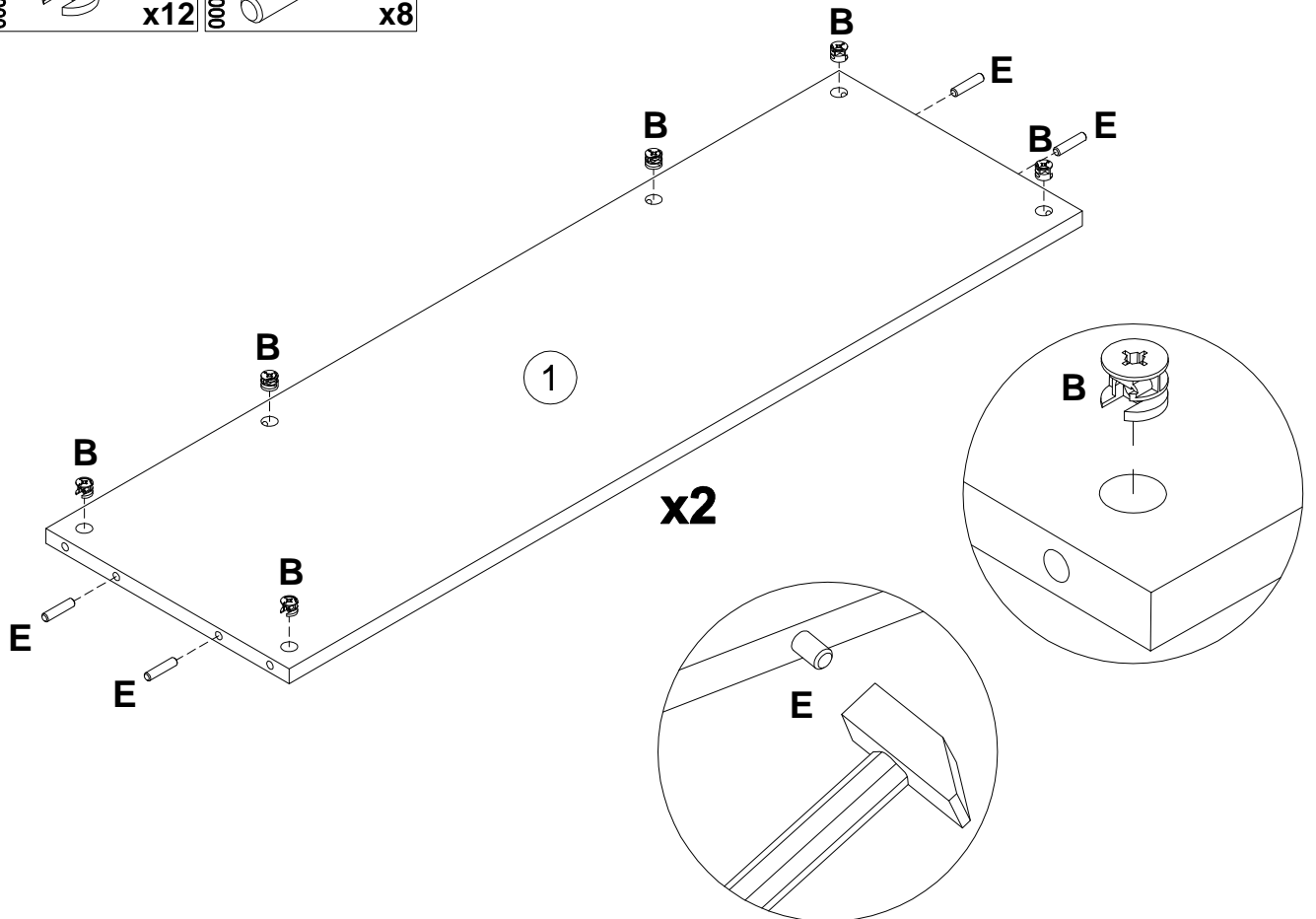
4

A	7x32
090913	
	x10

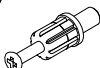


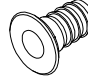
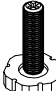



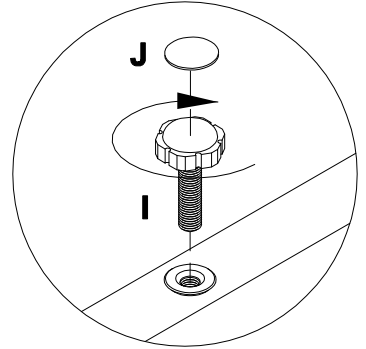
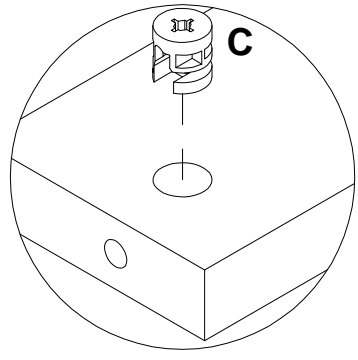
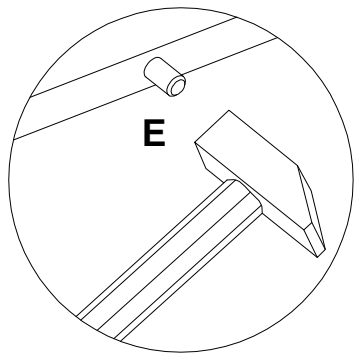
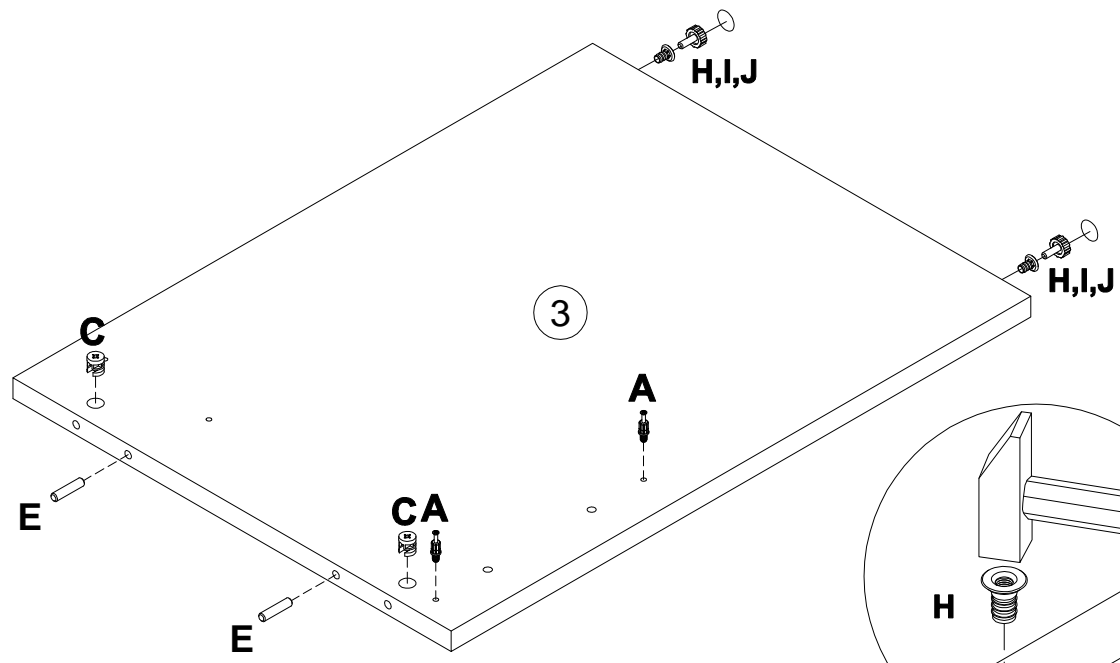
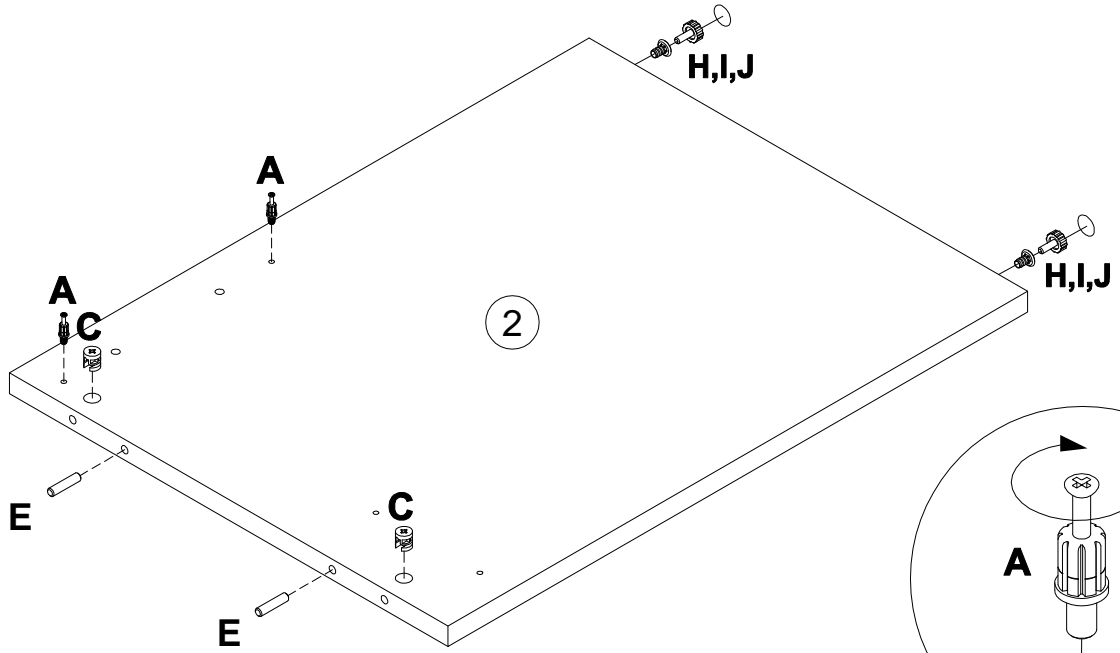
5

B	15x12	E	8x35
000146		000151	
	x12		x8

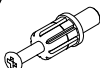


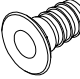
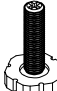



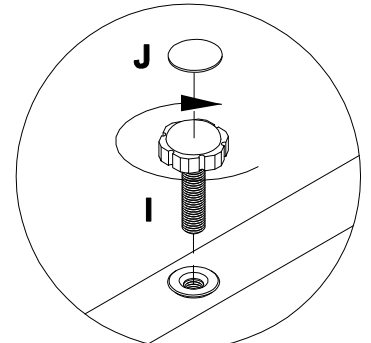
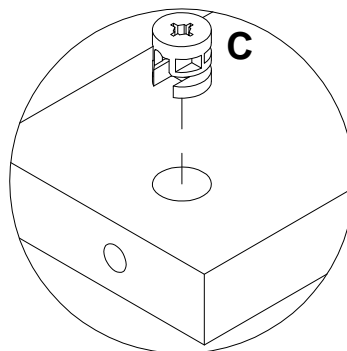
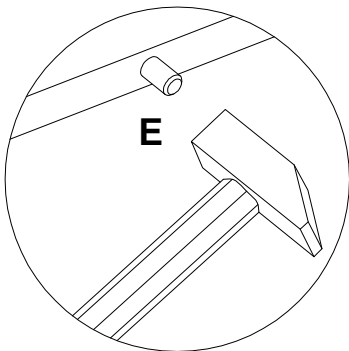
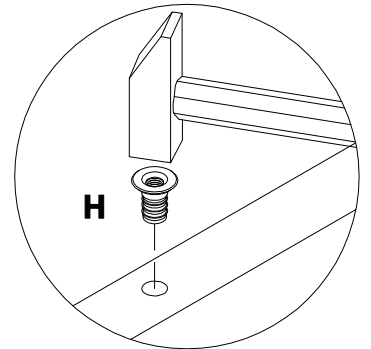
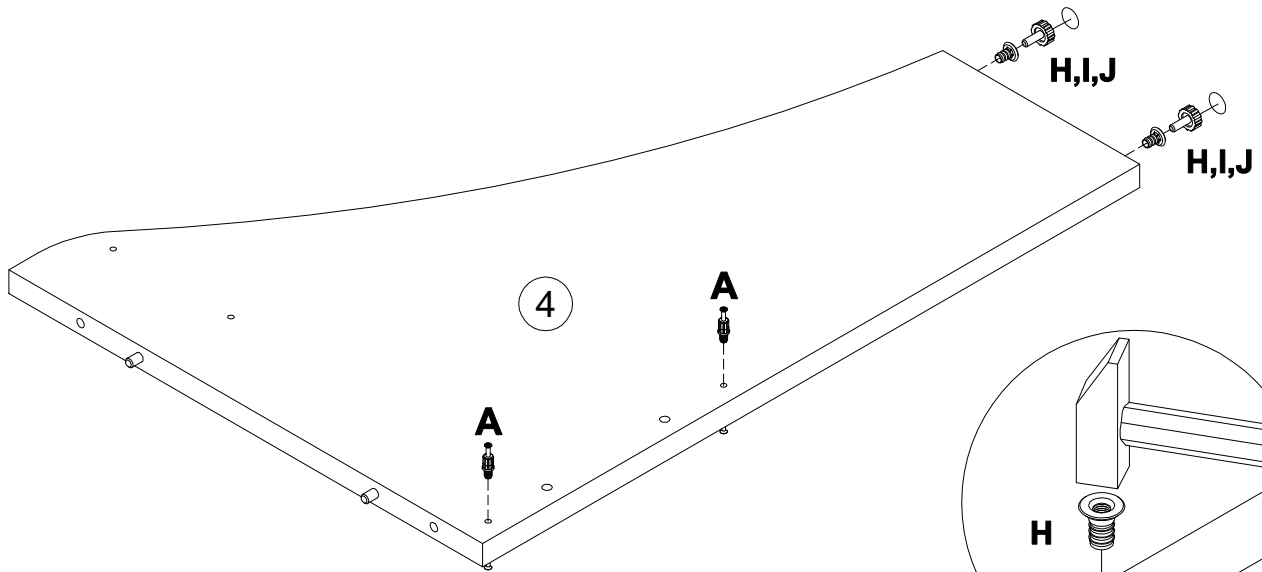
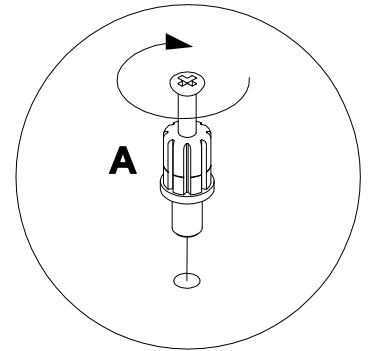
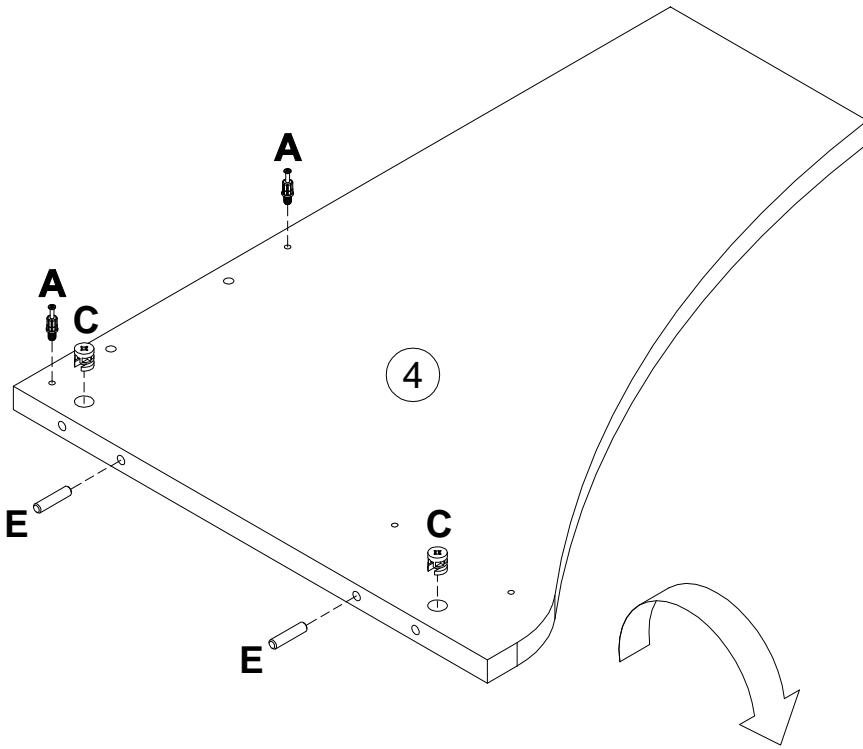
6

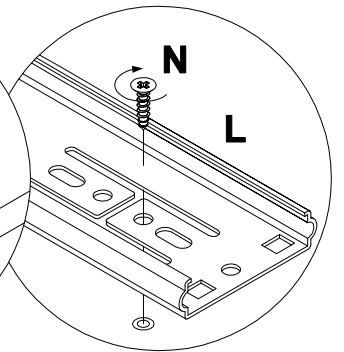
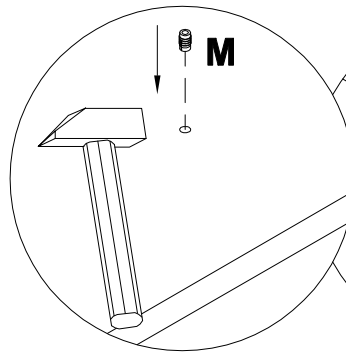
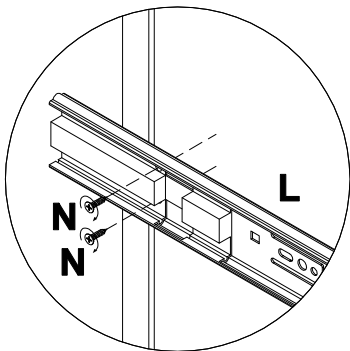
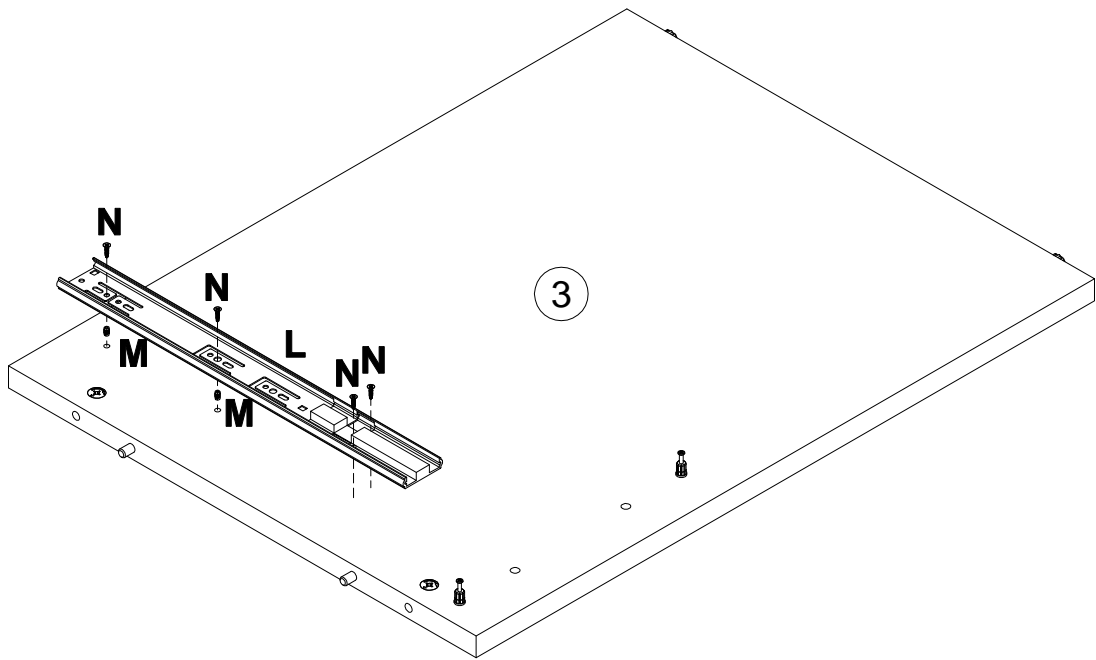
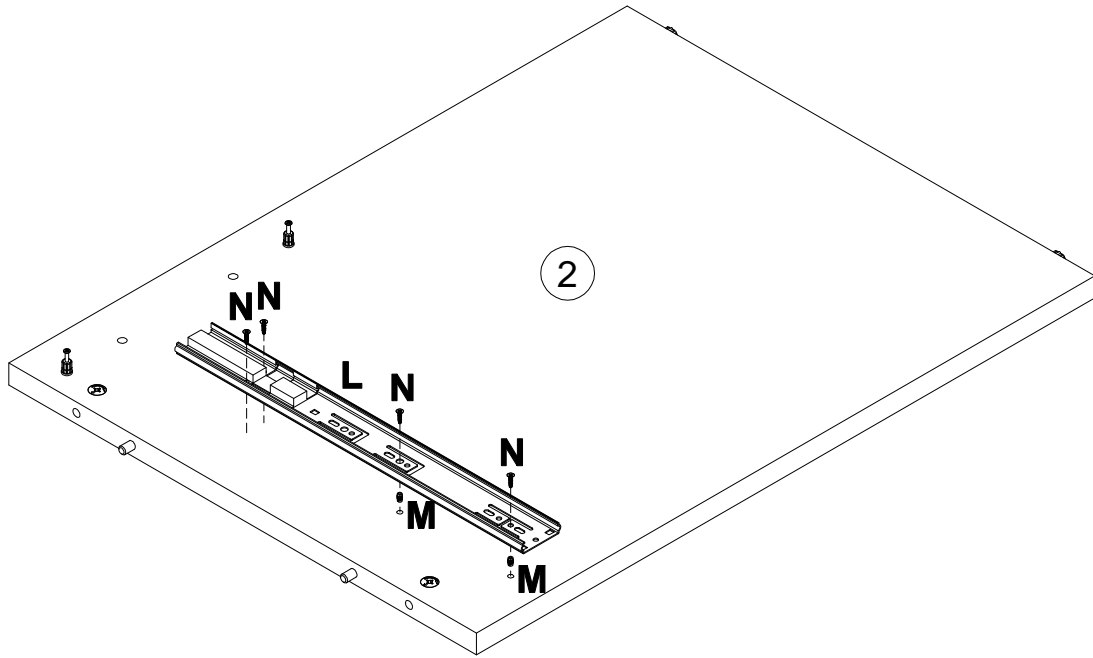
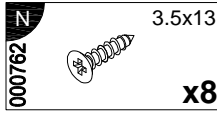
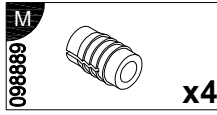
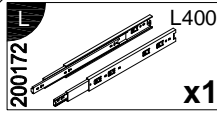
A 090913	 7x32 x4	C 000147	 15x16 x4	E 000151	 8x35 x4	H 000132	 M8 x4	I 108080	 M8 x4	J 307078	 D15 x4
--------------------	---	--------------------	--	--------------------	---	--------------------	---	--------------------	---	--------------------	--

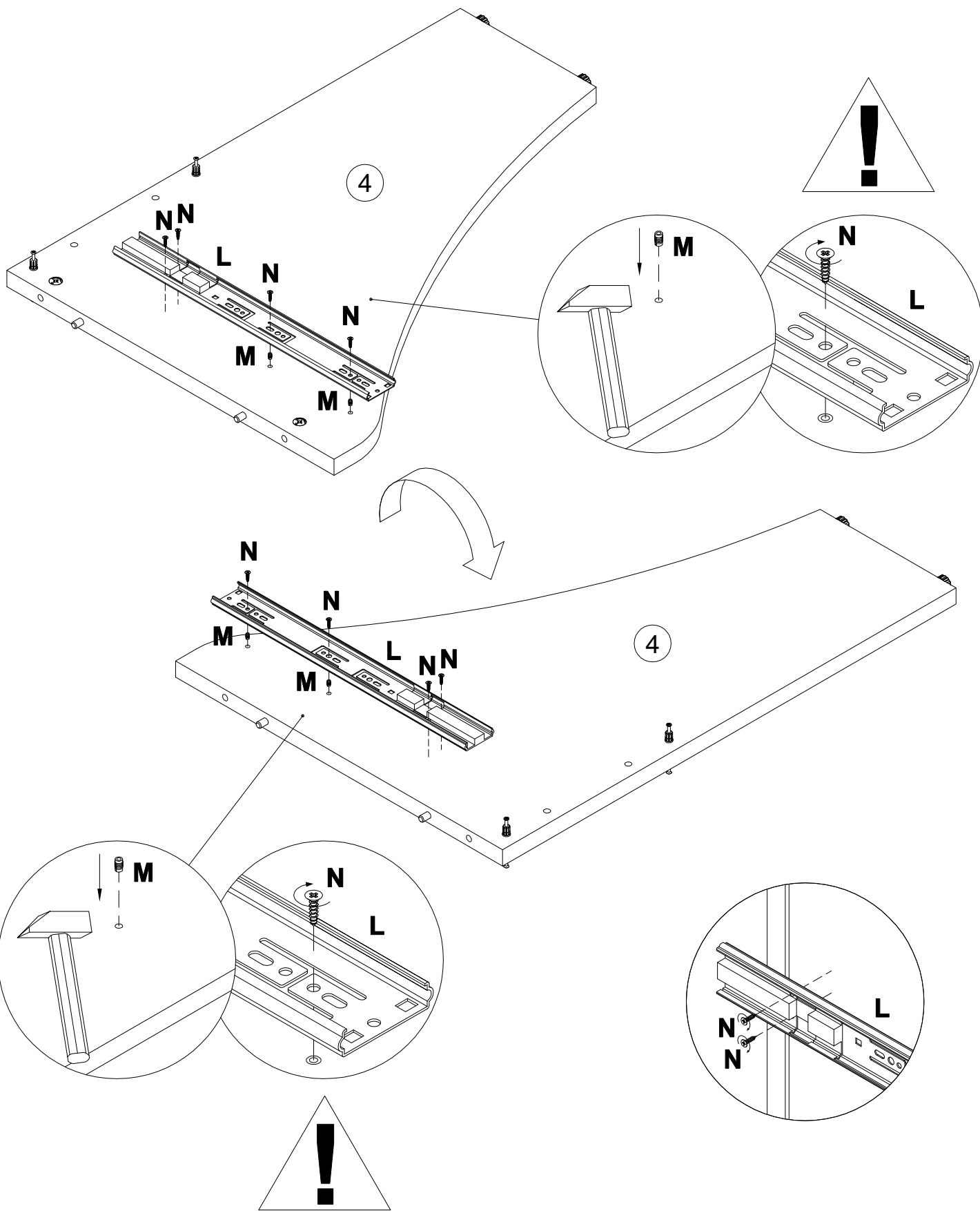
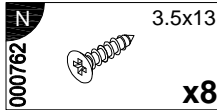
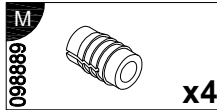
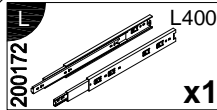


7

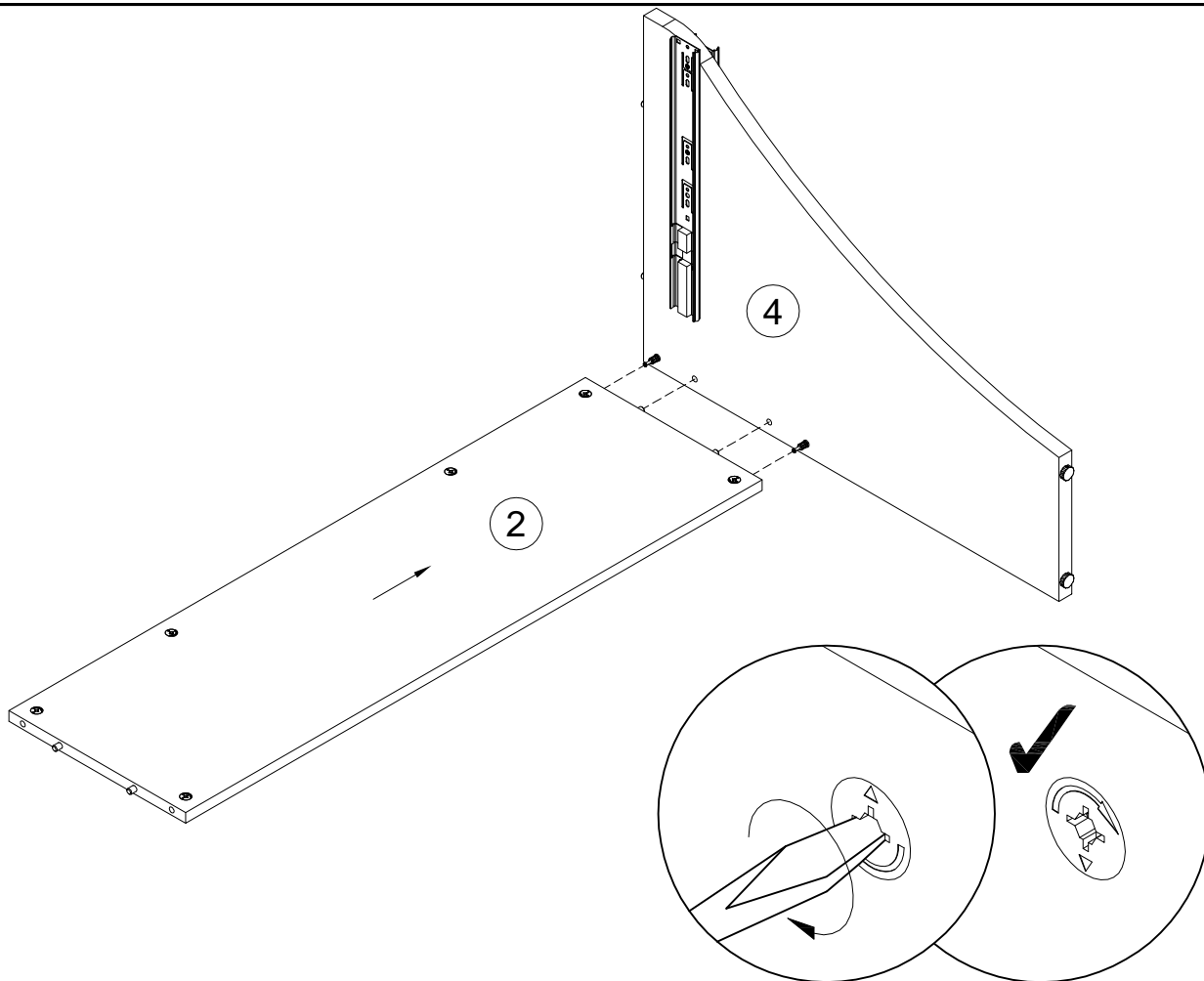
A 090913		7x32	C 000147		15x16	E 000151		8x35	H 000132		M8	I 108080		M8	J 307078		D15
	x4		x2		x2	x2		x2	x2		x2		x2		x2		x2



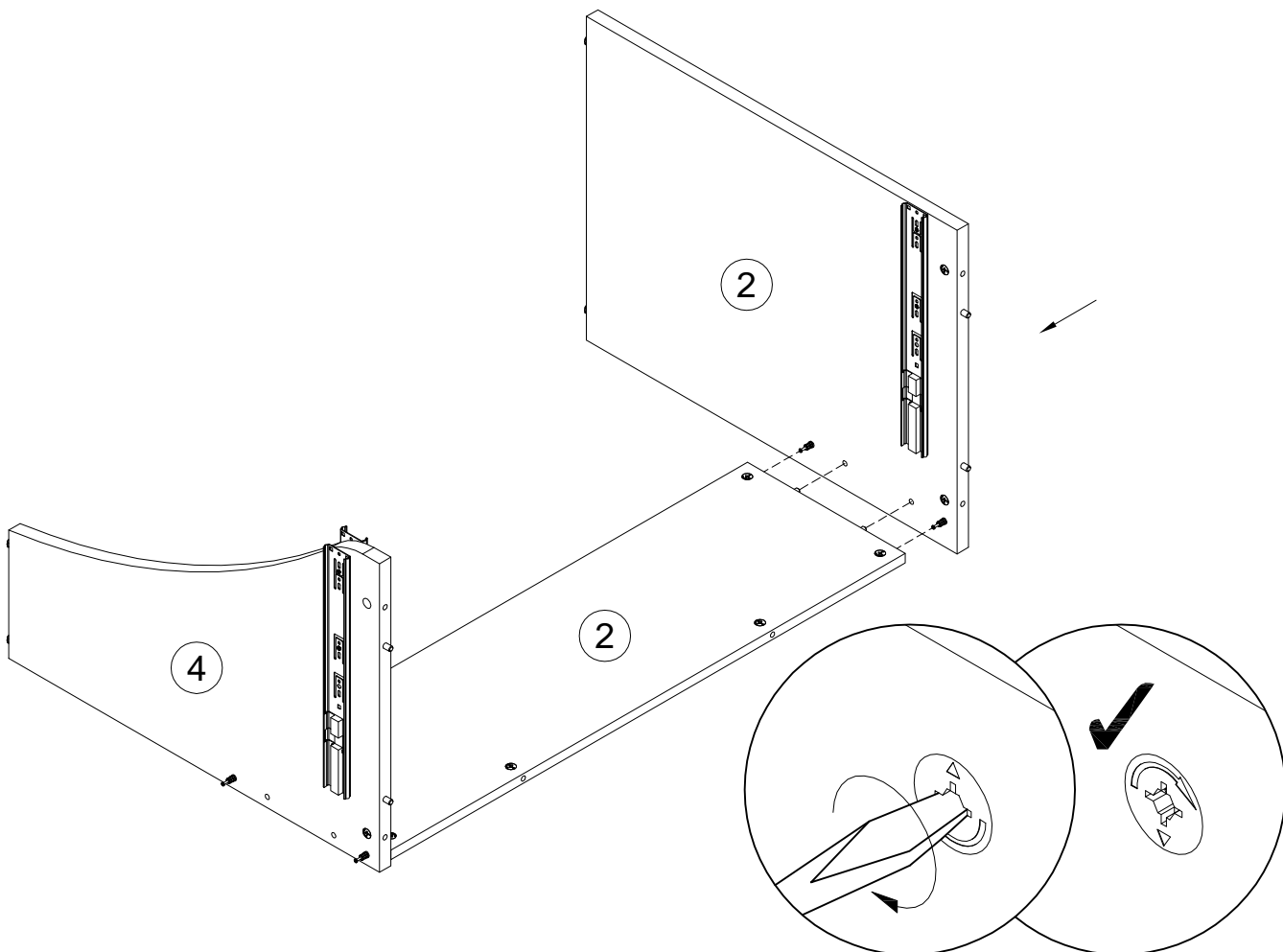




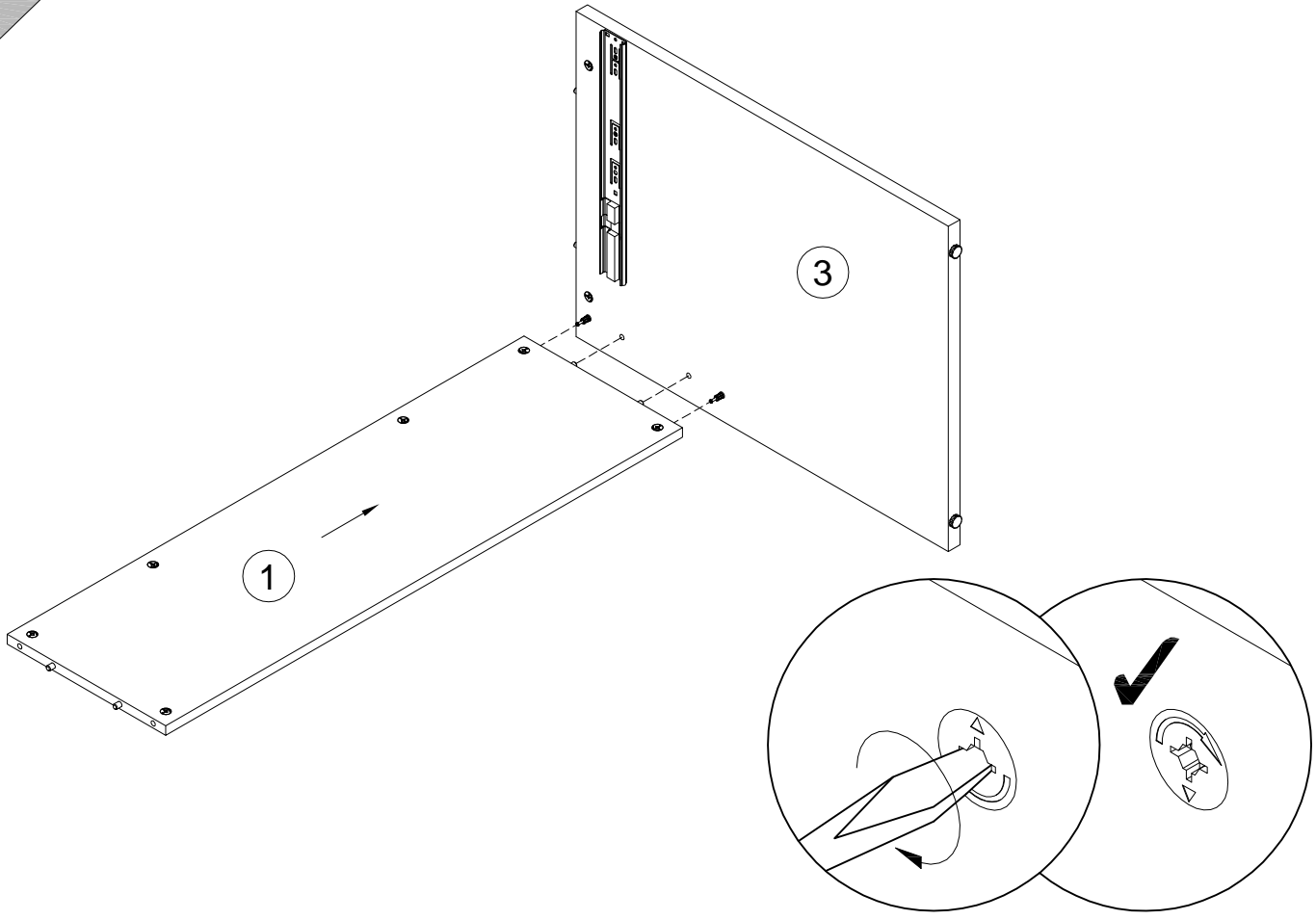
10



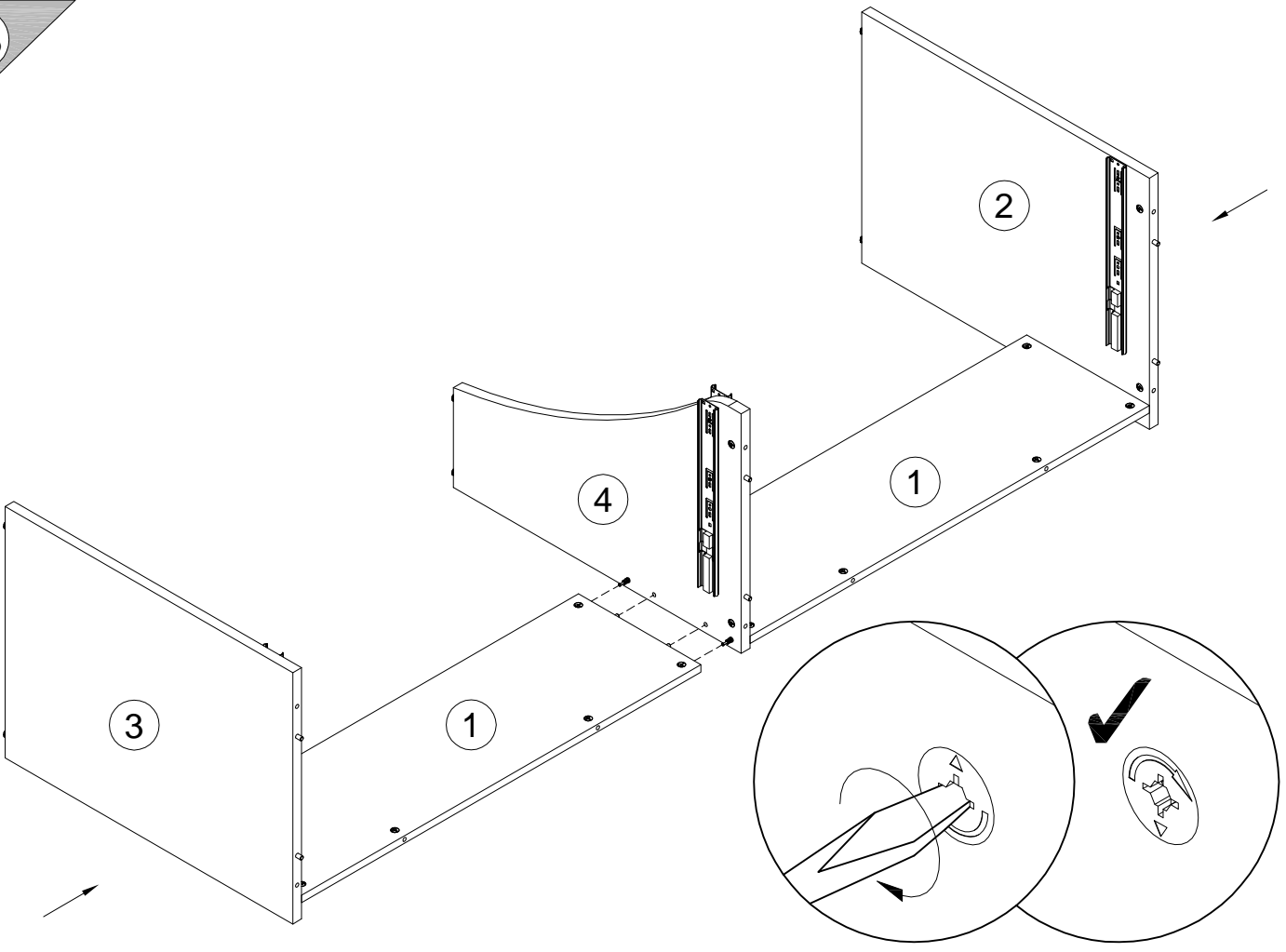
11



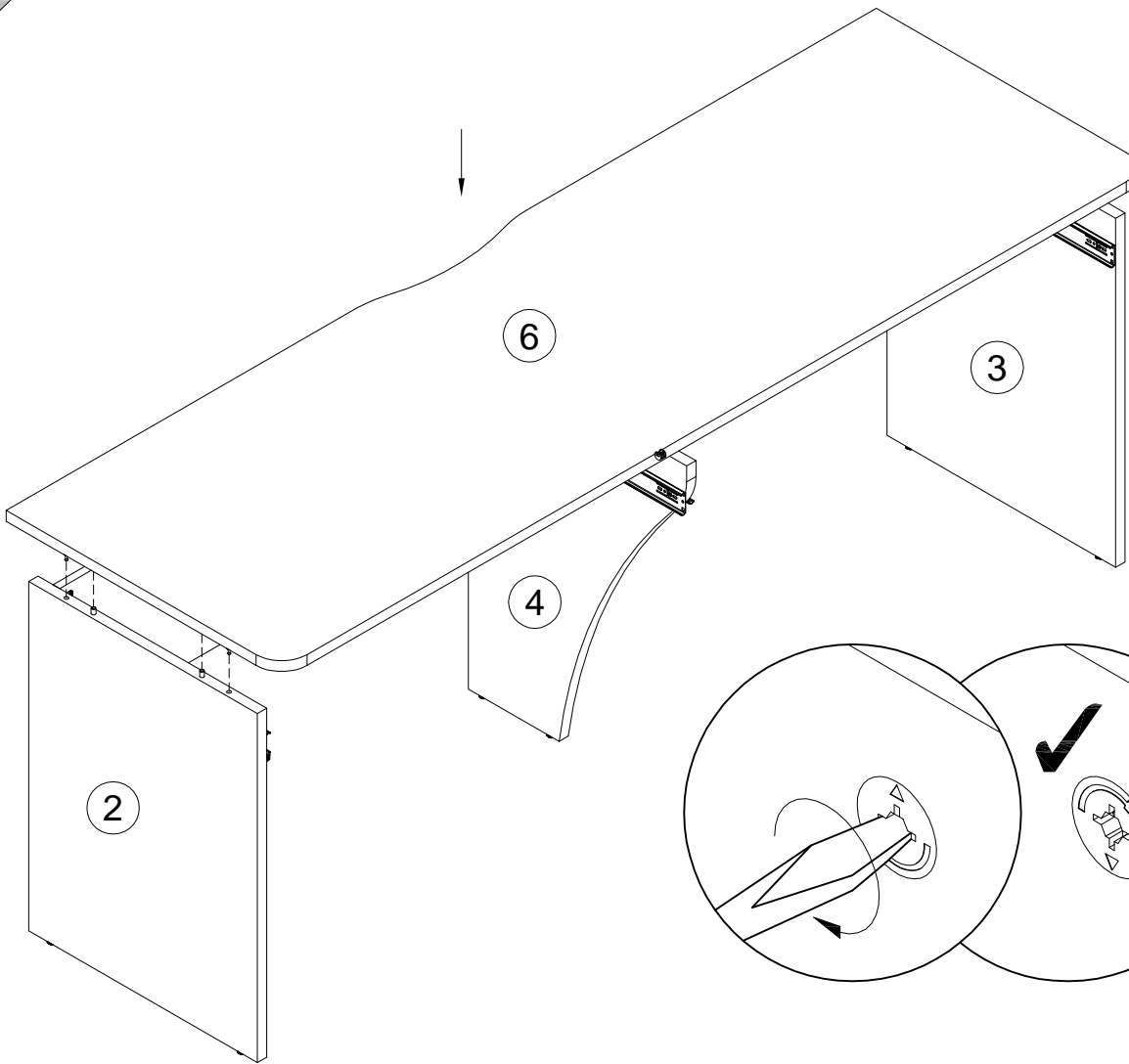
12



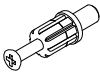

13

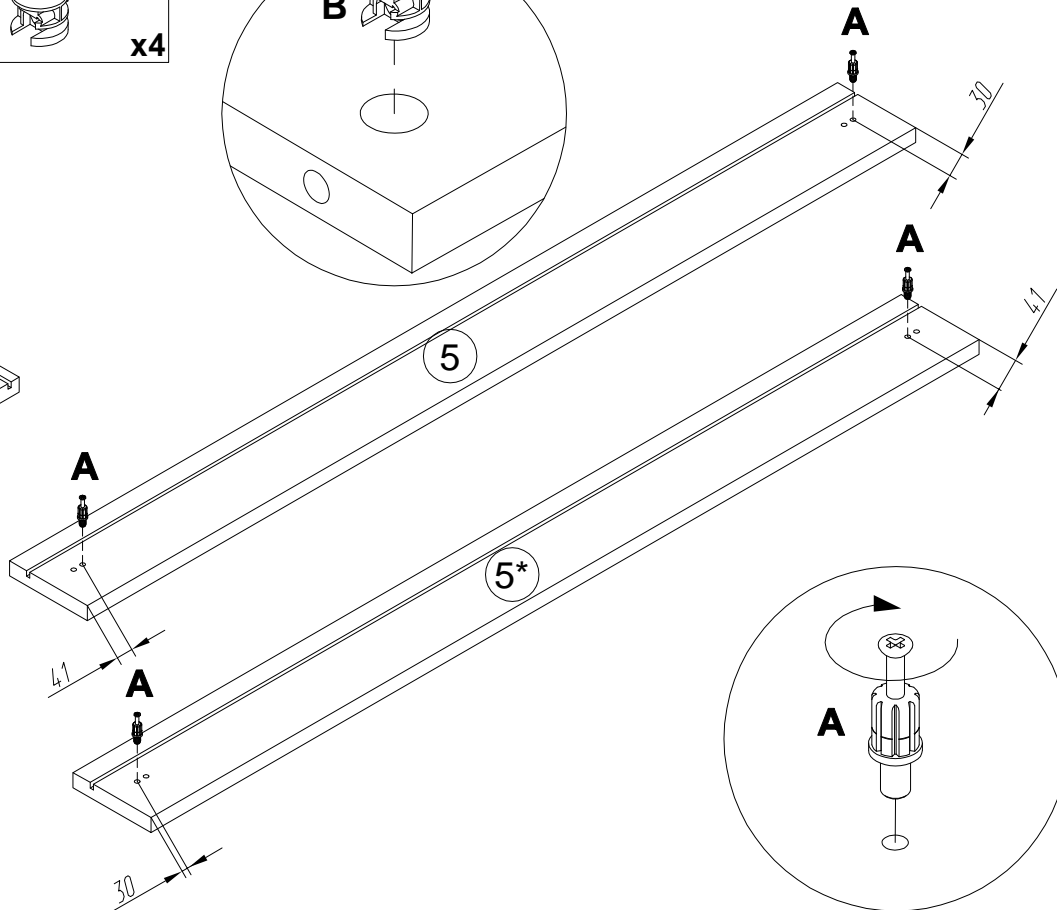
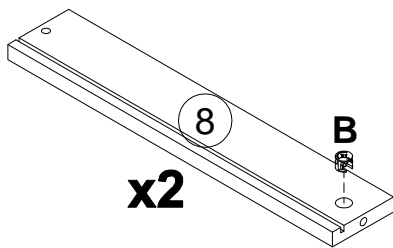
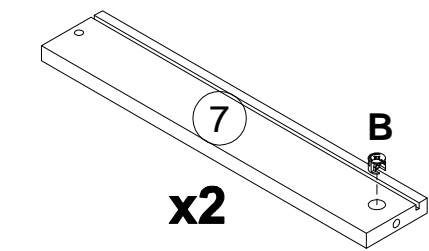
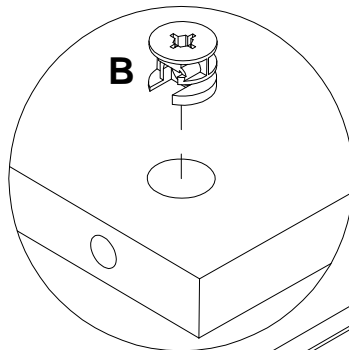


14



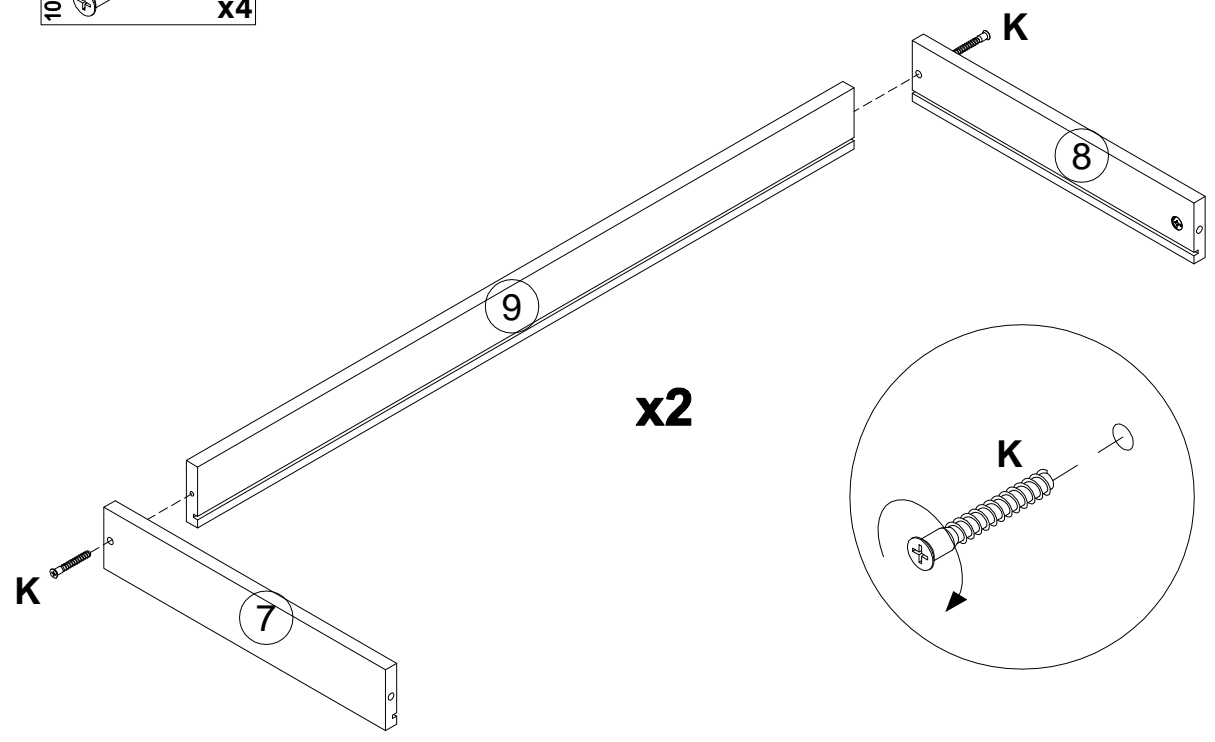
15

A		7x32	B		15x12
		x4			x4
	090913			000146	

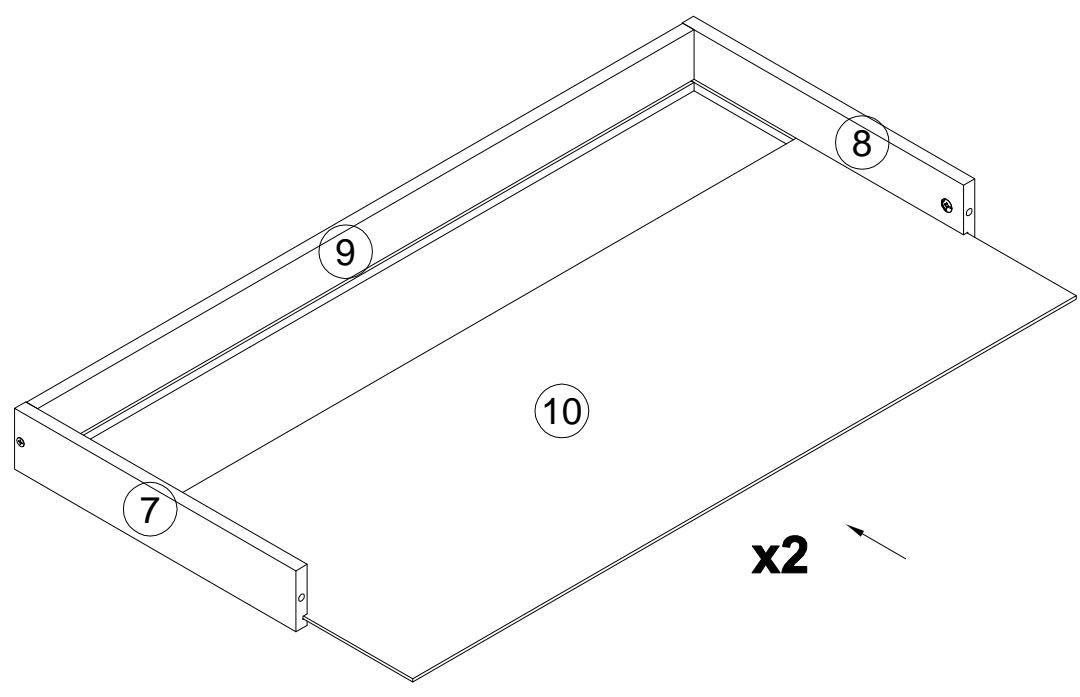


16

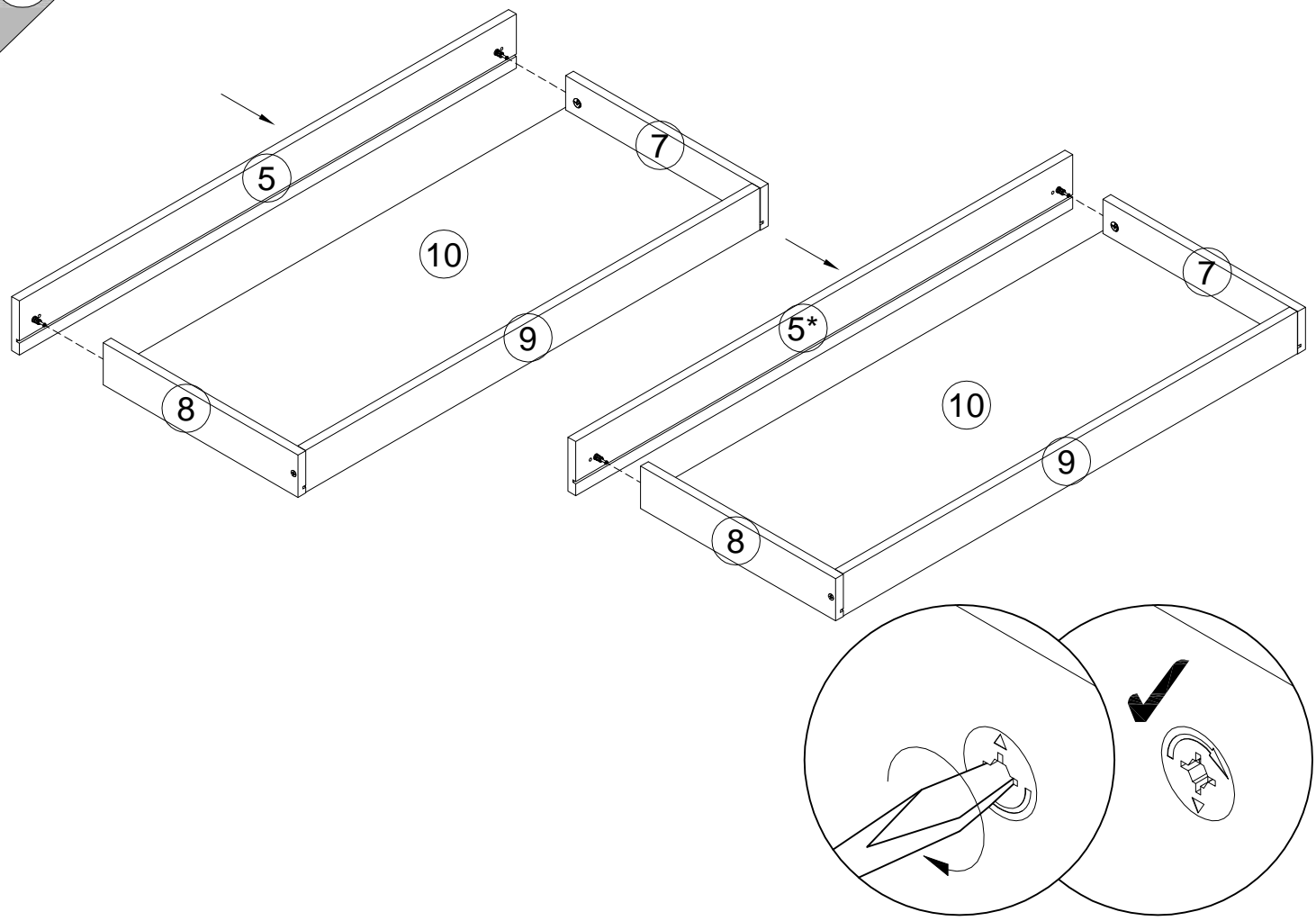
101608 **K** 7x50
x4



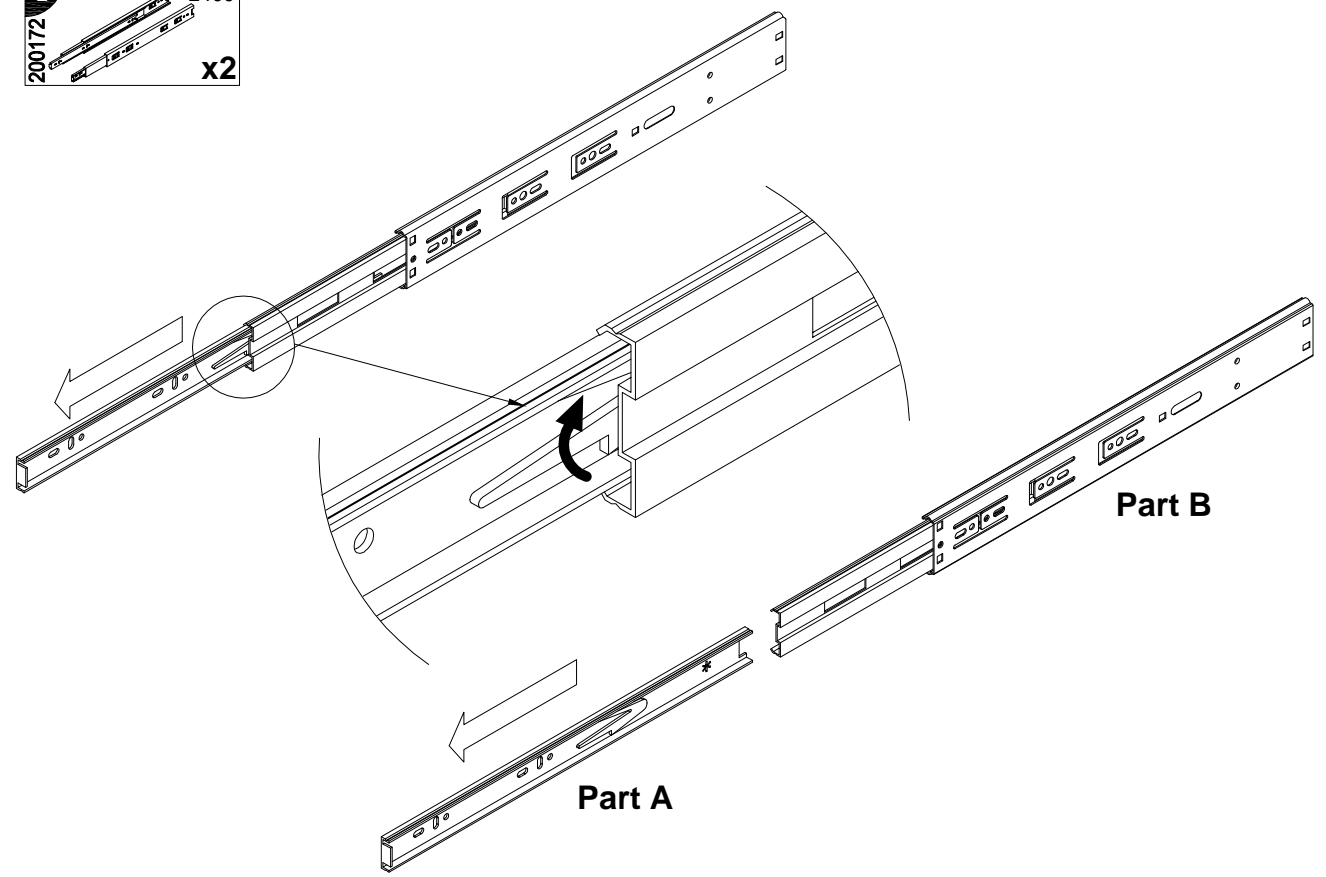
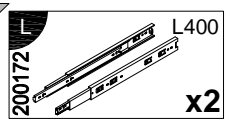
17

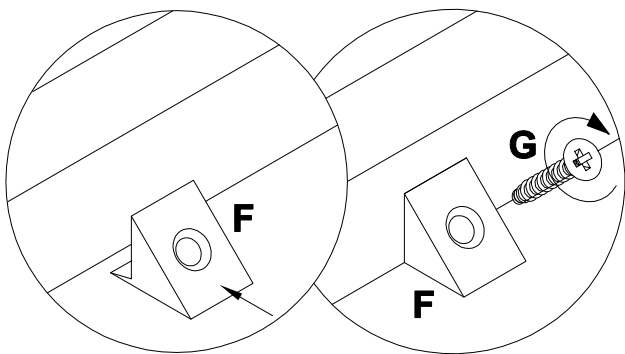
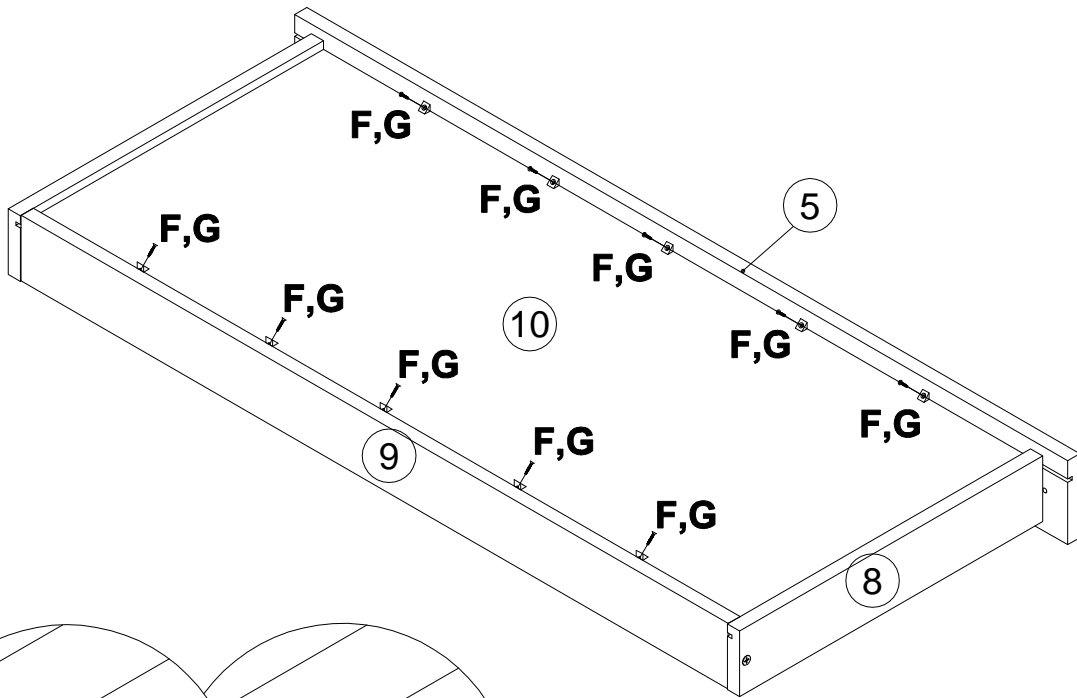
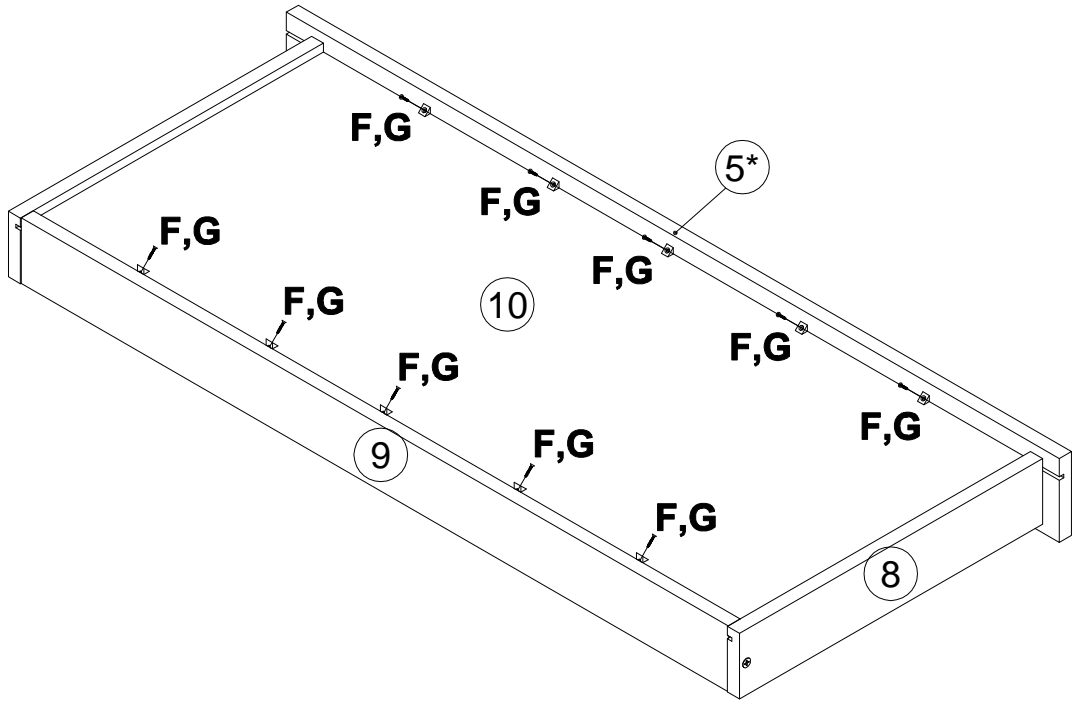


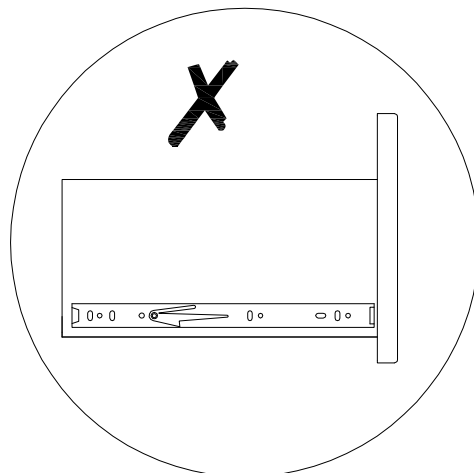
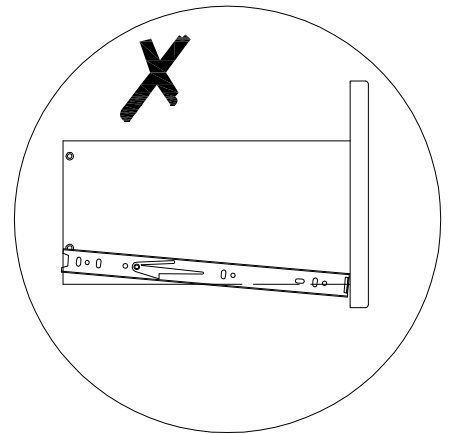
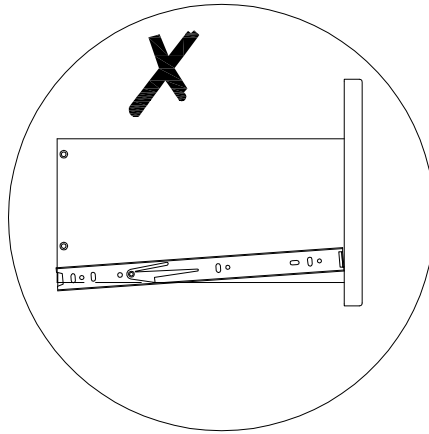
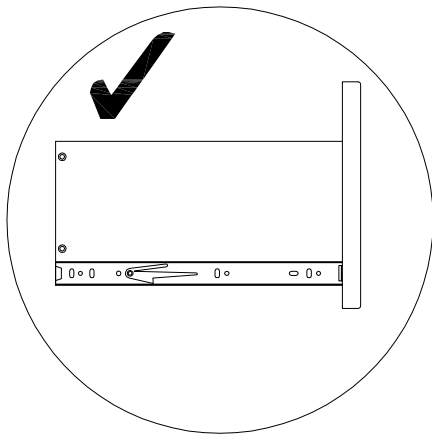
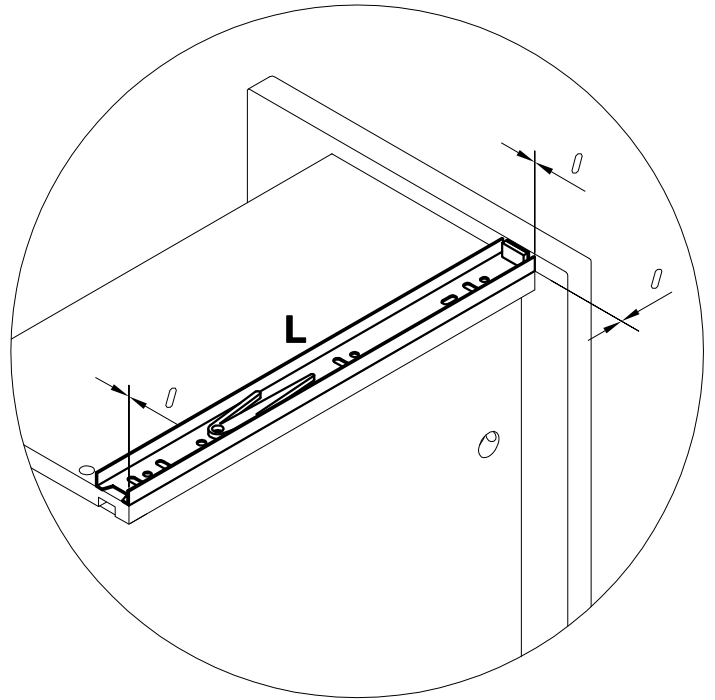
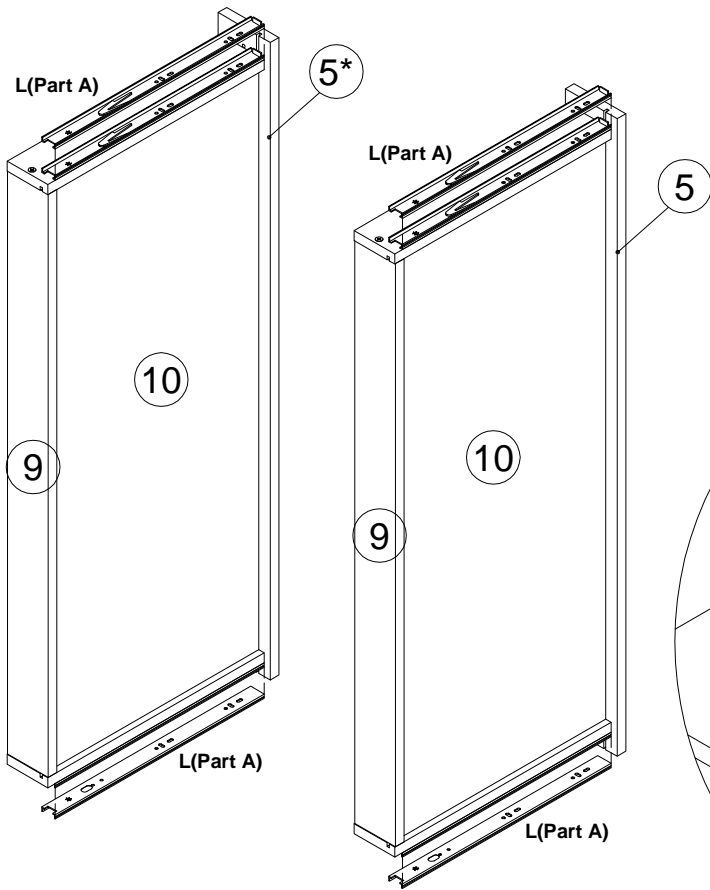
18

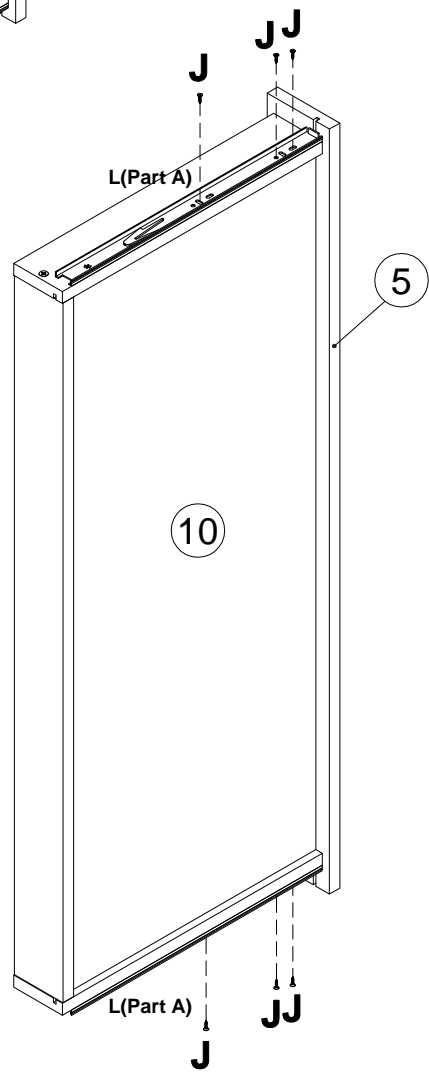
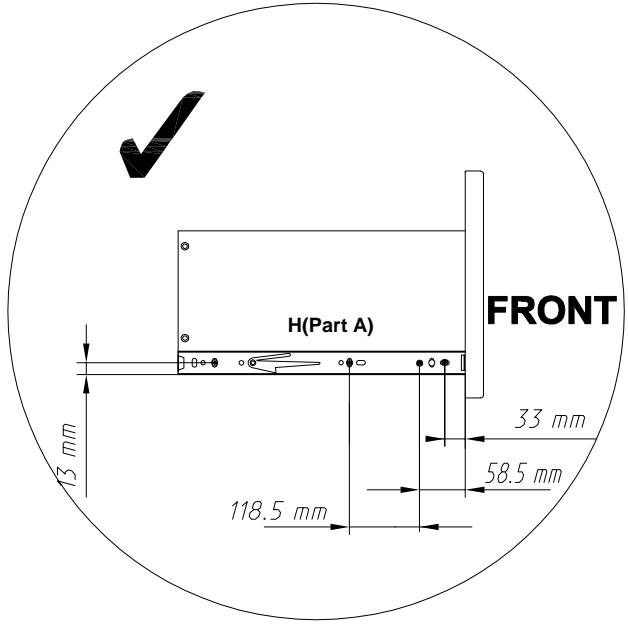
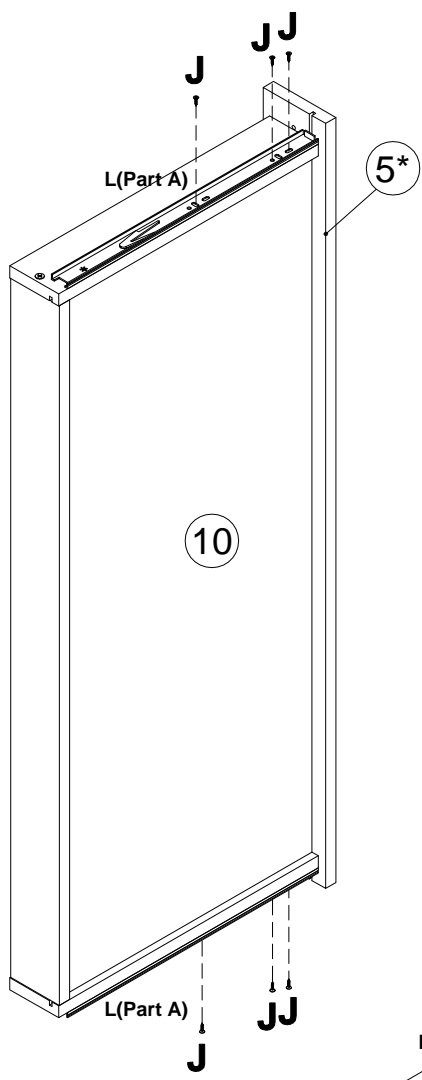


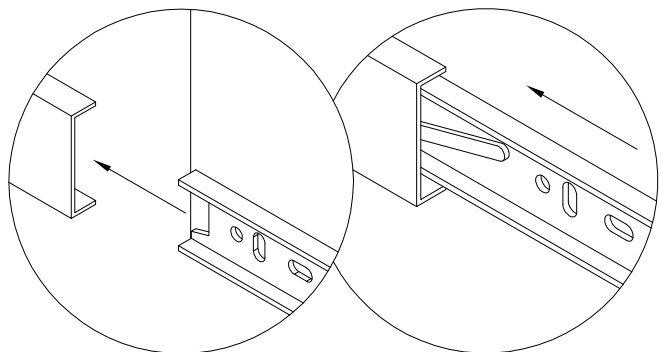
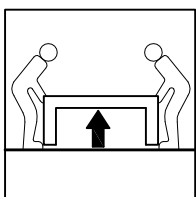
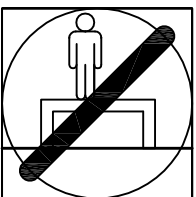
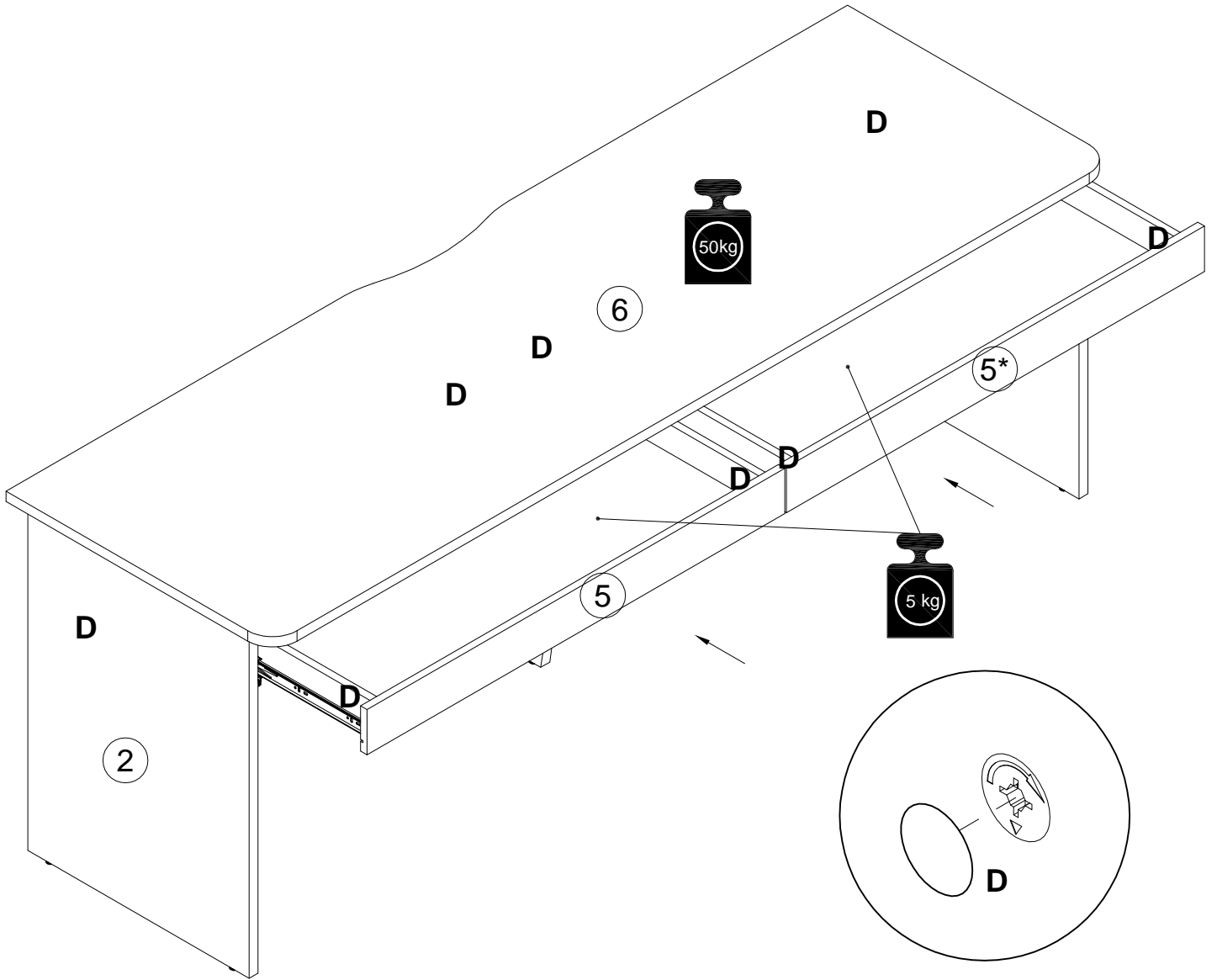
19











Инструкция по уходу за мебелью и правила эксплуатации

1. Мебель рекомендуется эксплуатировать в бытовых помещениях с температурой воздуха не ниже +2 °С и относительной влажностью 45-70%.
2. Мебель должна быть защищена от воздействия прямых солнечных лучей, так как это вредит внешнему виду изделий и может изменить цвет поверхности.
3. Не следует ставить на поверхность мебели горячие предметы.
4. Случайно попавшую на поверхность изделия влагу, жидкость следует снять сухой тканью.
5. Удаление пыли с полированной или лакированной поверхности следует производить сухой тканью (фланель, миткаль).
6. Полированные и лакированные поверхности мебели рекомендуется освежать специально предназначенными для этого средствами.
7. Очищать стекла рекомендуется специальными составами, нанесенными на мягкую ткань.
8. Не допускается применение соды, стиральных порошков, абразивных паст, порошков и прочих, не предназначенных для ухода за изделиями мебели препаратов.

В связи с постоянной работой, направленной на улучшение потребительских свойств мебели, предприятие-изготовитель оставляет за собой право на изменения конструкции, не влияющие на качество и внешний вид изделия.