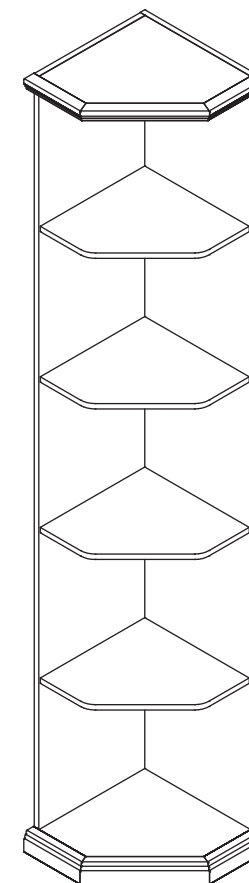


EAC

инструкция по сборке

Стеллаж

арт. 2123



габаритные размеры

высота: 2306 мм
 ширина: 416 мм
 глубина: 416 мм

Инструкция по уходу за мебелью и правила эксплуатации:

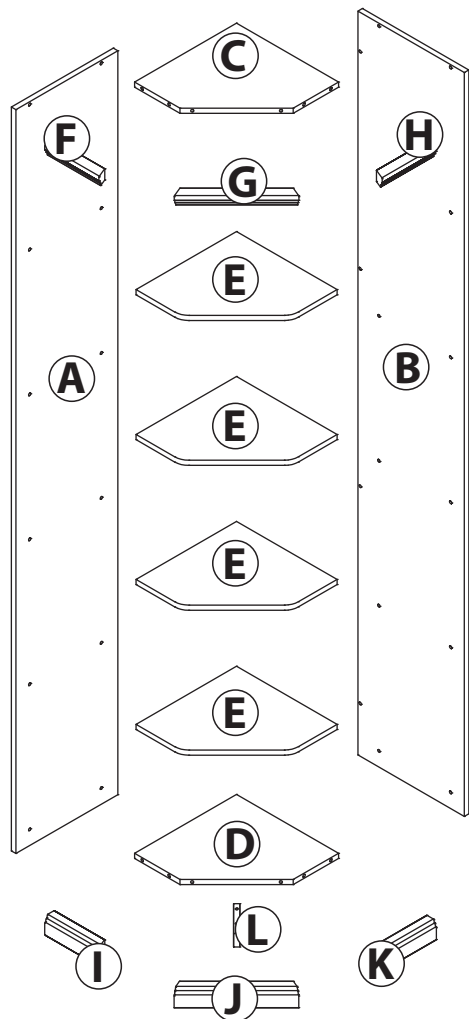
1. Мебель рекомендуется эксплуатировать в бытовых помещениях с температурой воздуха не ниже +2°C и относительной влажностью 45-70 %.
2. Мебель должна быть защищена от воздействия прямых солнечных лучей, так как это вредит внешнему виду изделий и может изменить цвет поверхности.
3. Не следует ставить на поверхность мебели горячие предметы.
4. Случайно попавшую на поверхность изделия влагу, жидкость следует снять сухой тканью.
5. Удаление пыли с полированной или лакированной поверхности следует производить сухой тканью (фланель, миткаль).
6. Полированные и лакированные поверхности мебели рекомендуется освежать специально предназначенными для этого средствами.
7. Очищать стекла рекомендуется специальными составами, нанесенными на мягкую ткань.
8. Не допускается применение соды, стиральных порошков, абразивных паст и прочих средств, не предназначенных для ухода за предметами мебели.

В связи с постоянной работой, направленной на улучшение потребительских свойств мебели, предприятие-изготовитель оставляет за собой право на изменения конструкции, не влияющие на качество и внешний вид изделия.

единая справочная служба:
8 800 100-50-22
 (звонок по России бесплатный)

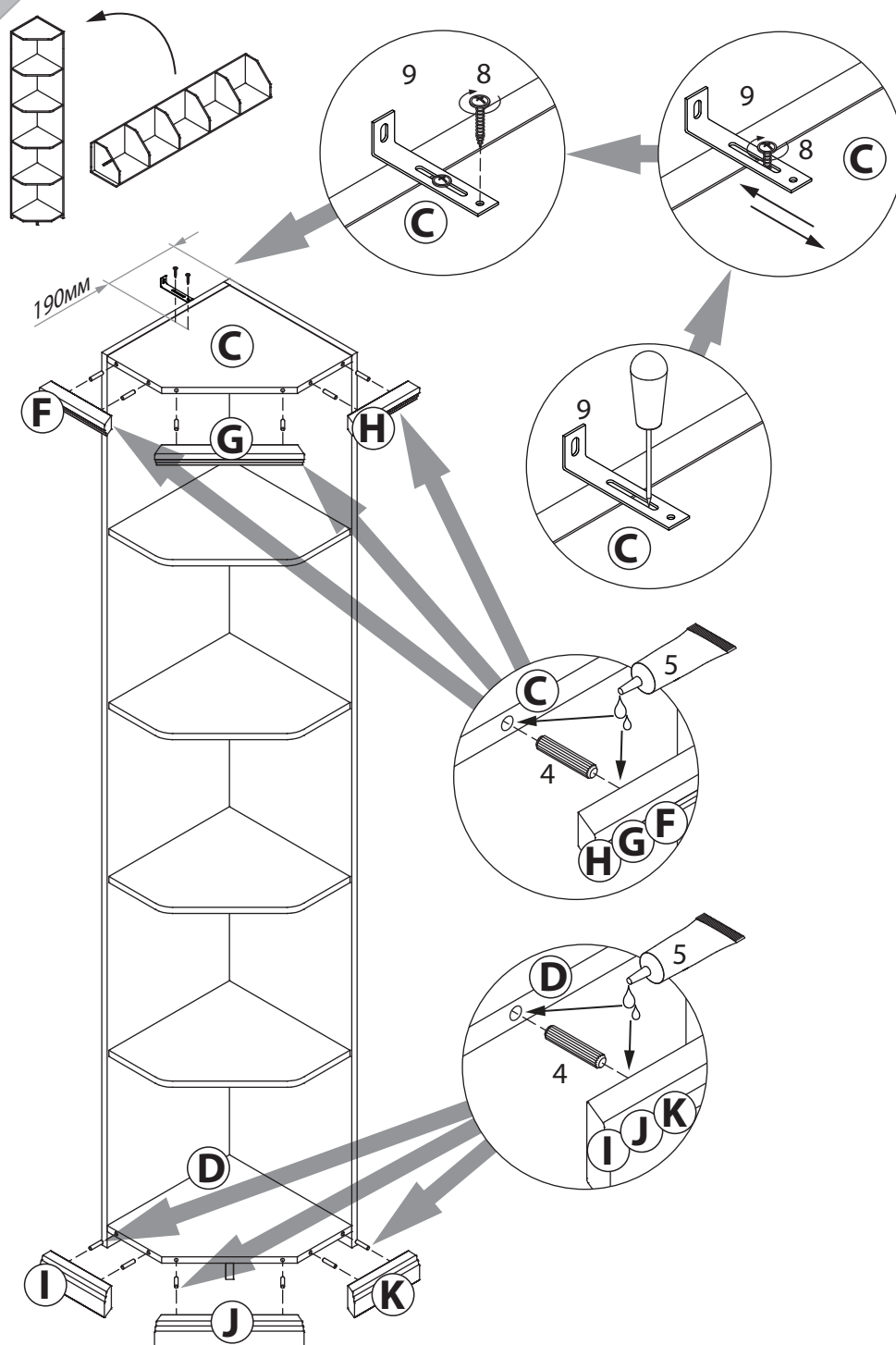
LAZURIT

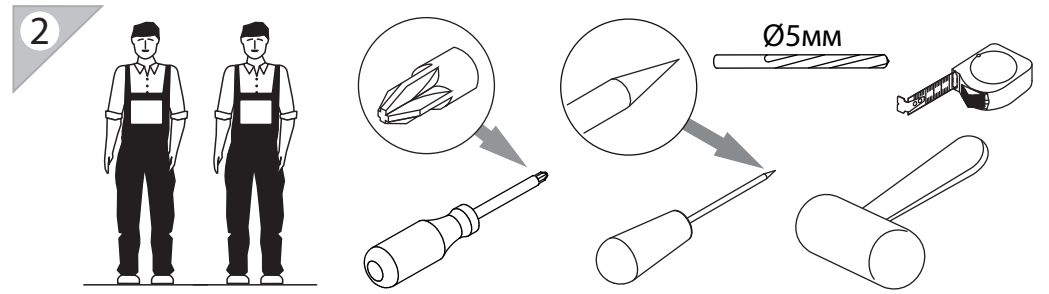
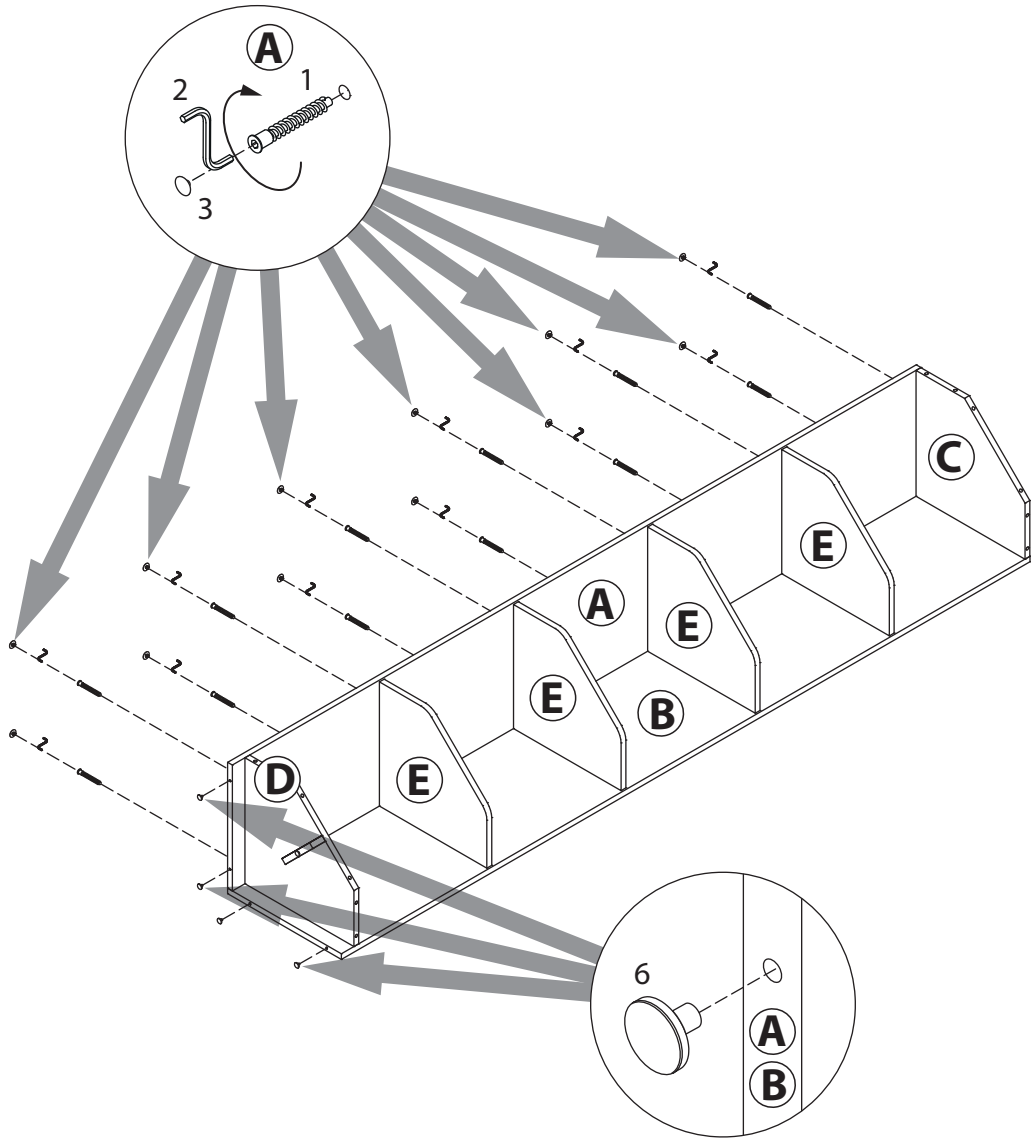
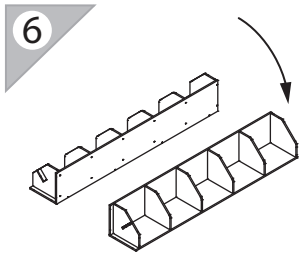
1



поз.	название детали	№ упак.	кол-во, шт.	длина, мм	ширина, мм
A	Стенка задняя	1	1	2300	364
B	Стенка боковая	1	1	2300	380
C	Крышка	1	1	364	364
D	Дно	1	1	364	364
E	Полка стяжная	1	4	359	359
F	Планка декоративная левая	1	1	194	35
G	Планка декоративная	1	1	315	35
H	Планка декоративная правая	1	1	194	35
I	Цоколь левый	1	1	194	60
J	Цоколь	1	1	315	60
K	Цоколь правый	1	1	194	60
L	Накладка	1	1	42	130

7





3

<p>1 7x50</p> <p>уп.1 x28</p>	<p>2</p> <p>уп.1 x1</p>	<p>3 Ø12</p> <p>уп.1 x28</p>	<p>4 Ø8</p> <p>уп.1 x14</p>	<p>5</p> <p>уп.1 x2</p>
<p>6</p> <p>уп.1 x5</p>	<p>7</p> <p>уп.1 x2</p>	<p>8 3.5x16</p> <p>уп.1 x2</p>	<p>9</p> <p>уп.1 x1</p>	

