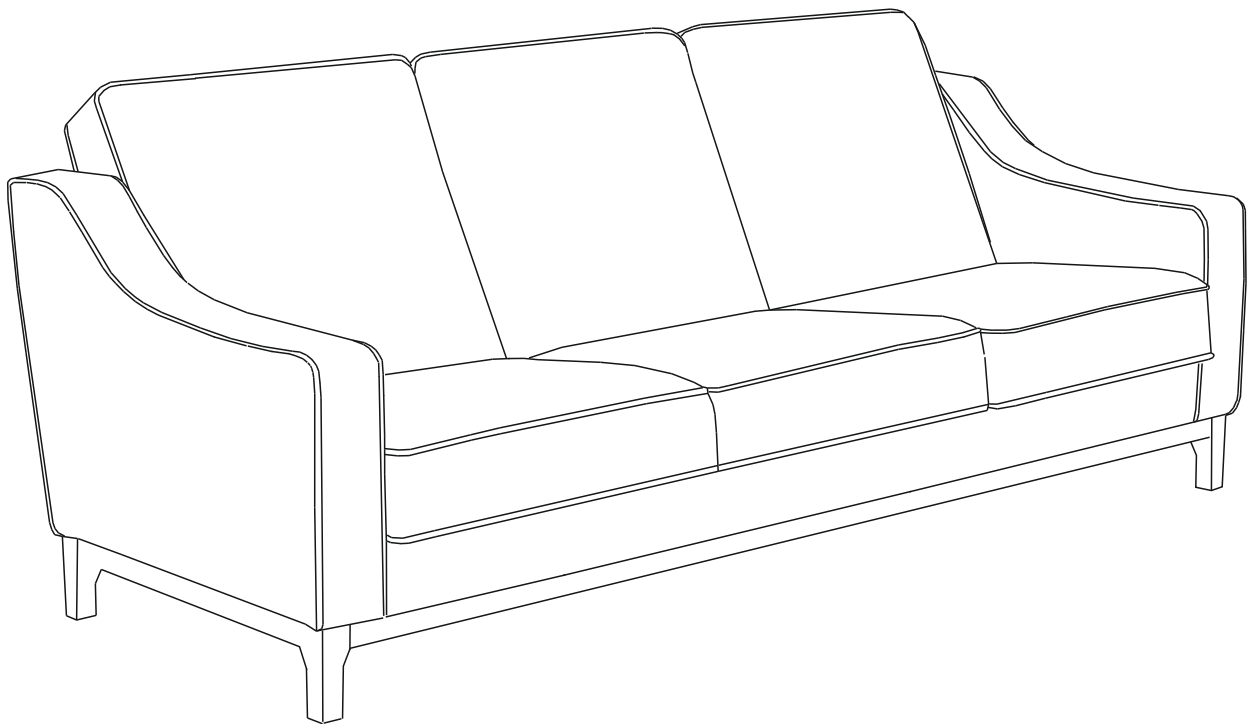


# Диван «Клайд»

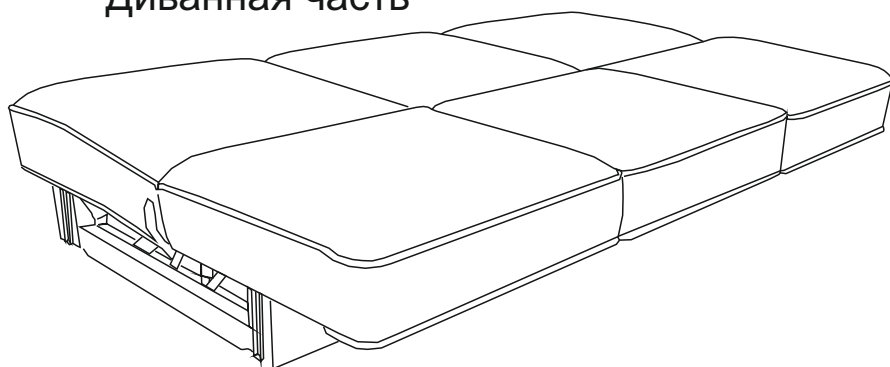
Инструкция по сборке



№ пакета	Наименование	Кол-во
1	Диванная часть	1
	К-т декора+фурнитура	1
	Инструкция	1
2	Боковины	2

## Комплектация

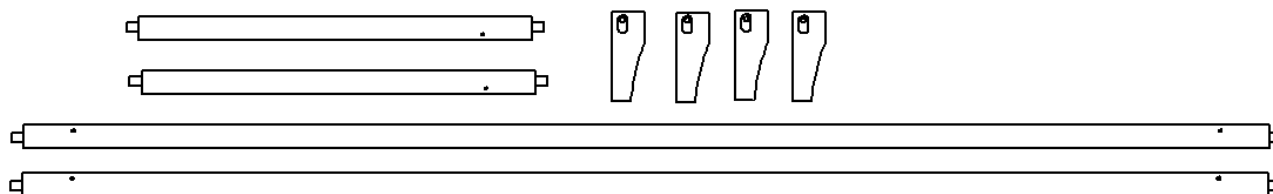
Диванная часть



боковина 2шт.



Комплект декора



Комплект фурнитуры

Винт мебельный 6x80

Заглушка деревянная

Саморез 3,5x75

Гайка- боченок 6x13

Ключ конфир



х8



х8



х4



х8



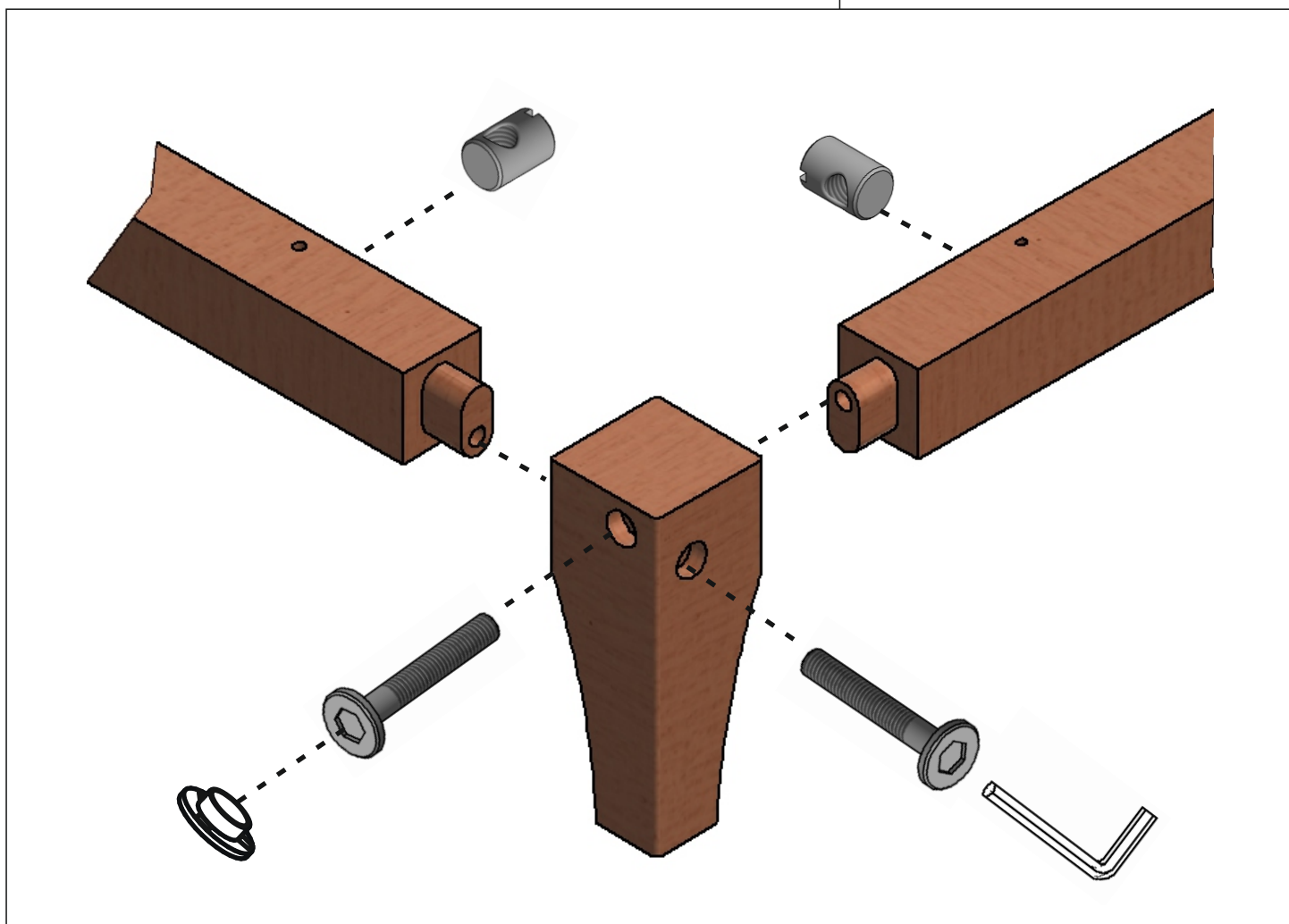
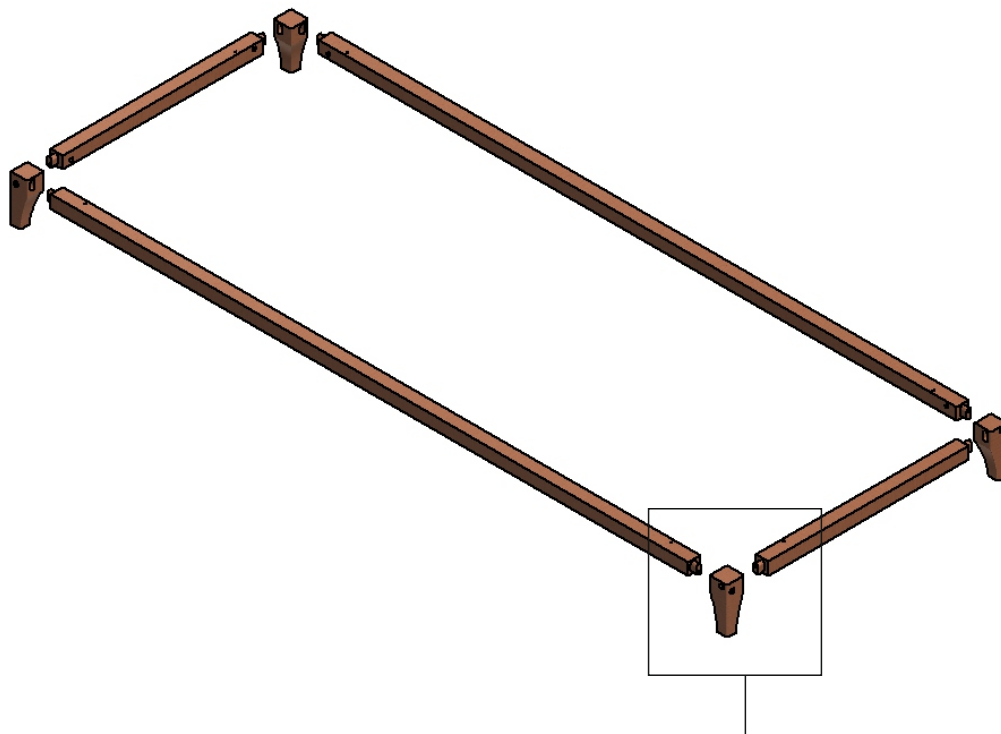
х1

18 мес.  
гарантии



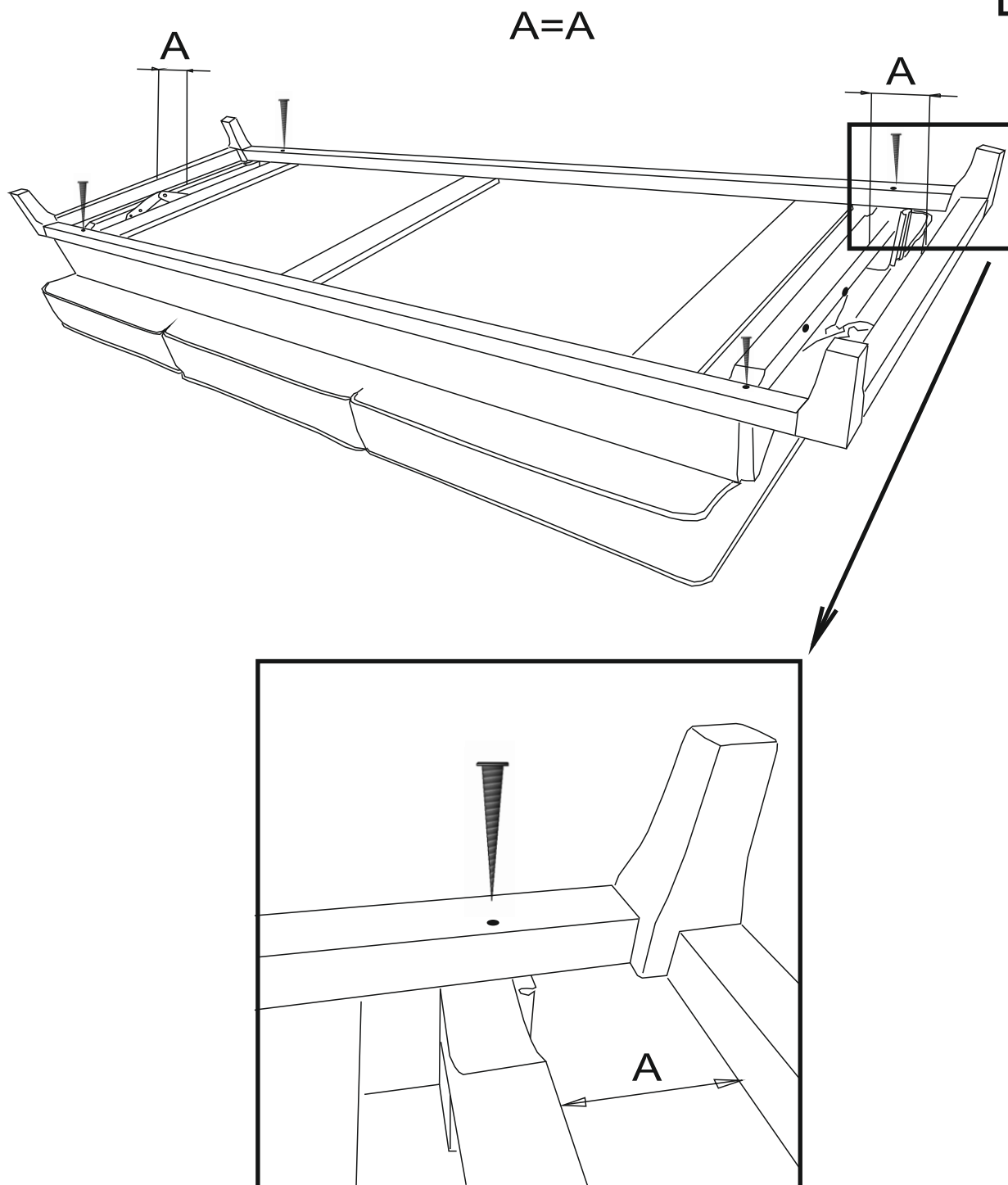
Схема сборки декора

Шаг 1



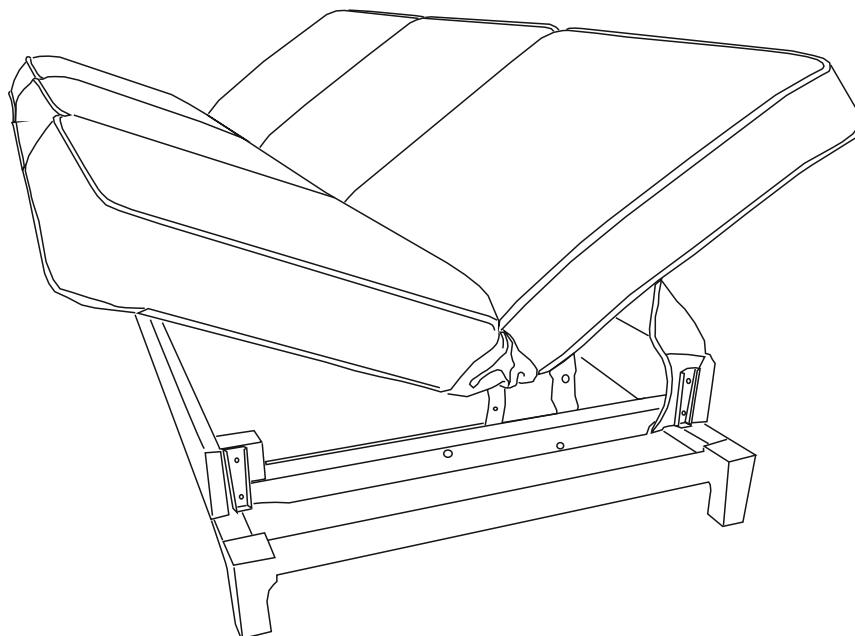
Сборка дивана

Шаг2



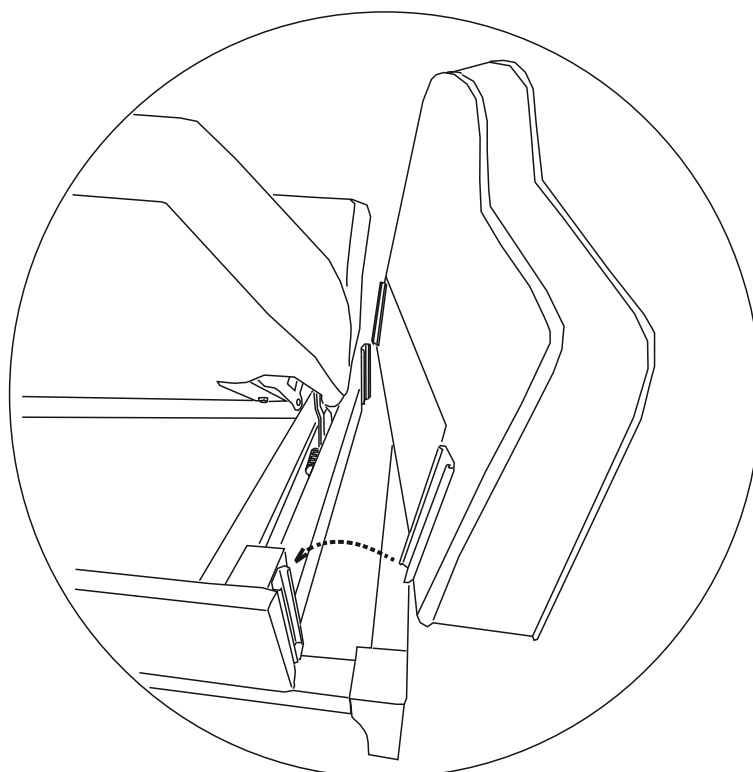
**Внимание !!!** Установка декора производится симметрично относительно ящика

## Шаг3



**Внимание!!!** Установка боковин осуществляется в данном положении, во избежании повреждения мягких элементов.

## Шаг4



Механизм крепления установлен на диванную часть и боковины  
Аналогично устанавливается боковина с другой стороны дивана



## РЕКОМЕНДУЕТСЯ

Эксплуатировать и хранить изделие в сухих, чистых, проветриваемых помещениях при температуре  $+10^{\circ}\text{C} \div 25^{\circ}\text{C}$  по Цельсию и относительной влажности воздуха от 45% до 70%.

Мебель должна быть удалена не менее чем на 0,7 м от источников тепла (а также микроволновых излучателей и горячих предметов). При необходимости, следует пользоваться увлажнителями или осушителями помещения для нормализации влажности. При несоблюдении этого пункта, возможно разбухание и коробление каркаса, ускоренное старение декоративных элементов.

Во избежание травмирования рук, необходимо следить, чтобы во время складывания механизма пальцы не находились между шарнирно-складывающимися деталями.

Необходимо 2 раза в год подтягивать резьбовые соединения и смазывать трущиеся части металлокаркасов силиконовой смазкой. Во избежание деформации узлов механизма, следует избегать резких рывков и перекосов трансформируемых частей изделия. Необходимо следовать действиям, изложенным в инструкции по эксплуатации.

Во избежание усадки и слеживания наполнителя приспинных и декоративных подушек в процессе эксплуатации изделия, необходимо периодически встряхивать (взбивать) подушки.

Фиксация съемных элементов изделия (съемные матрасы, подушки) не является жесткой, поэтому в процессе эксплуатации изделий на наиболее сильно деформируемых элементах (например, сиденье) возможно незначительное смещение наполнителя под чехлом, которое при необходимости можно поправить.

## ЗАПРЕЩАЕТСЯ

Использовать изделие не по назначению (вставлять ногами на изделия, сидеть на подлокотниках, прыгать на изделии, качаться на креслах (исключение – кресло-качалка). Допускать прямого воздействия солнечных лучей на мебель. При несоблюдении этого пункта возможно выцветание обивочных тканей и цветовое различие элементов мебели.

Во избежание повреждений изделия и напольного покрытия, перемещение мебели следует производить, приподняв над полом. Подъем и перемещение изделия за декоративные элементы не допускается.



## ОСОБЕННОСТИ МЯГКОЙ МЕБЕЛИ

**Не являются недостатком** следующие особенности мягкой мебели:

Габаритные размеры мягкой мебели могут иметь предельные отклонения +/- 20 мм в соответствии с ГОСТ 19917-2014 п.5.2.12. Оттенок ткани может незначительно отличаться от образца в пределах 3 баллов по шкале серых тонов. Морщины на обивочной ткани, возникающие после нагрузки и исчезающие после разглаживания рукой. В процессе эксплуатации возможно незначительное смещение швов чехла.

Ворсовые мебельные ткани.

- Естественные замины ворса на обивочной ткани, возникающие после транспортировки и при эксплуатации изделия.
- Кажущееся изменение цвета ворсовых тканей при изменении направления падения света или направления взгляда (особенность ворсовых тканей)
- Отдельные внутренние видимые поверхности мебели обиваются технической тканью.
- Несущественные отличия фактуры и оттенка декоративных элементов из дерева, натурального шпона обусловлена свойствами материалов природного происхождения.
- Во избежание истирания обивочной ткани при трансформации изделий в процессе эксплуатации, изготовителем предусмотрены зазоры между движущимися частями изделия. Наличие этих зазоров оговаривается в техдокументации на изделие.
- Наличие запаха после снятия упаковки – не представляет никакой опасности для здоровья людей и животных.

Все материалы, используемые при изготовлении мебели, проходят проверку на безопасность. Специфический запах новой мебели, как и других новых вещей, исчезает после первых трех месяцев эксплуатации. Что бы это произошло быстрее, регулярно проветривайте помещение, в котором стоит диван.

- Изменение мягкости наполнителя из эластичного пенополиуретана, в течении первых месяцев эксплуатации, является естественным процессом смягчения материала под нагрузкой, с последующей стабилизацией.
- Усадка синтетического наполнителя на поверхностях мягких элементов в процессе эксплуатации, принимают форму тела, что является естественным процессом.
- Образование складок (волн) на обивочном материале, в процессе эксплуатации, зависит от уровня эксплуатационной нагрузки и самого обивочного материала.
- Претензии относительно дизайна и комплектации мебели после продажи не принимаются.

Настоящие правила эксплуатации товара разработаны на основании Гражданского кодекса РФ, ФЗ «О защите прав потребителей», Правил продажи отдельных видов товаров, утв. Постановлением Правительства РФ №55 от 19.01.98г. (в последней редакции), Правил продажи товаров по образцам, утв. Постановлением Правительства РФ №918 от 21.07.97г. (в последней редакции), иных нормативных актов, на основании договора розничной купли-продажи мебели.