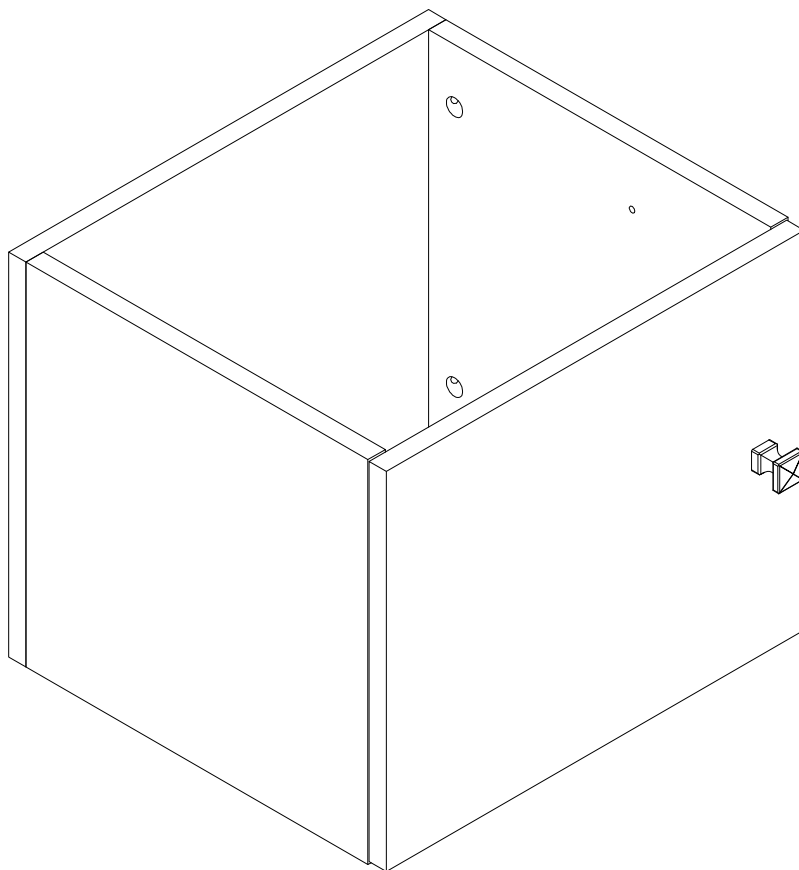


EAC

инструкция по сборке

Комплект элементов шкафа арт. 4560,4672



габаритные размеры

высота - 324 мм

ширина - 388 мм

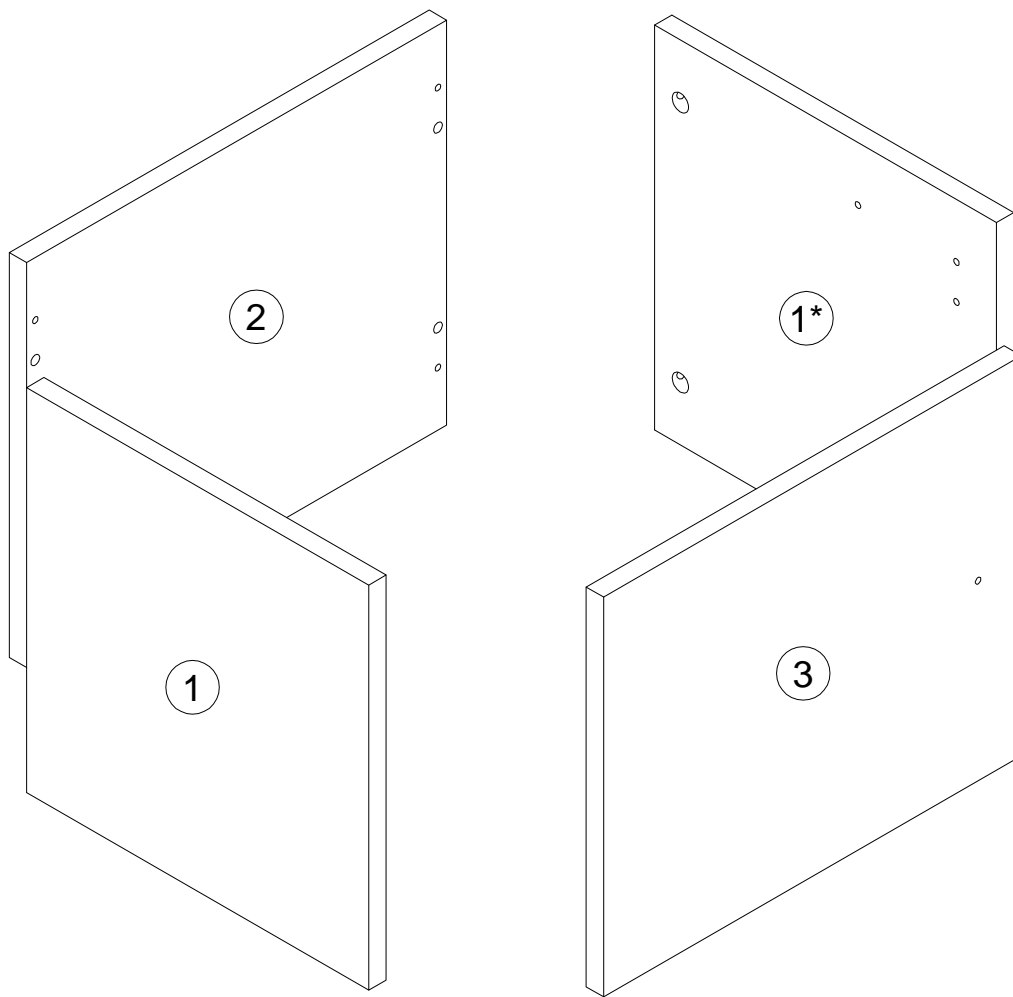
глубина - 348 мм

единая справочная служба:

8 800 100-50-22

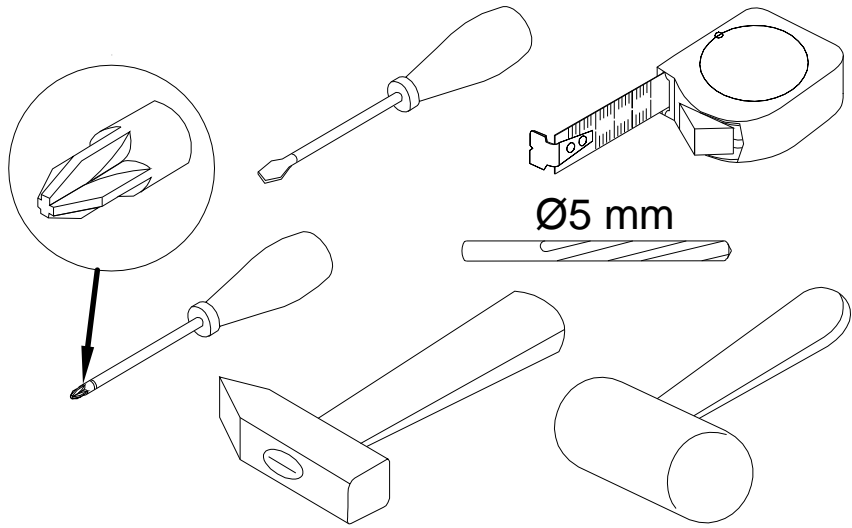
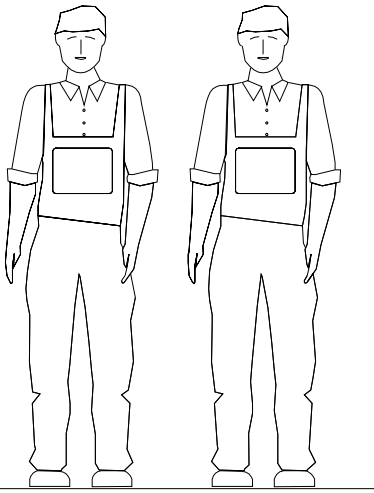
(звонок по России бесплатный)

LAZURIT
FURNITURE FACTORY







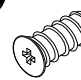

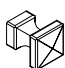
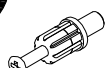


поз.	<i>наименование детали</i>	<i>№ упак.</i>	<i>шт.</i>	<i>длина, мм</i>	<i>ширина, мм</i>
1	Стенка боковая	1	2	324	316
2	Стенка задняя	1	1	388	324
3	Дверь	1	1	320	386

2

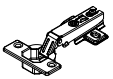
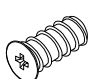
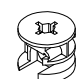



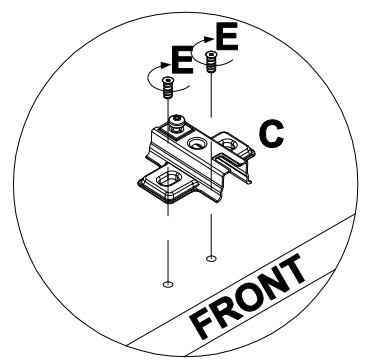
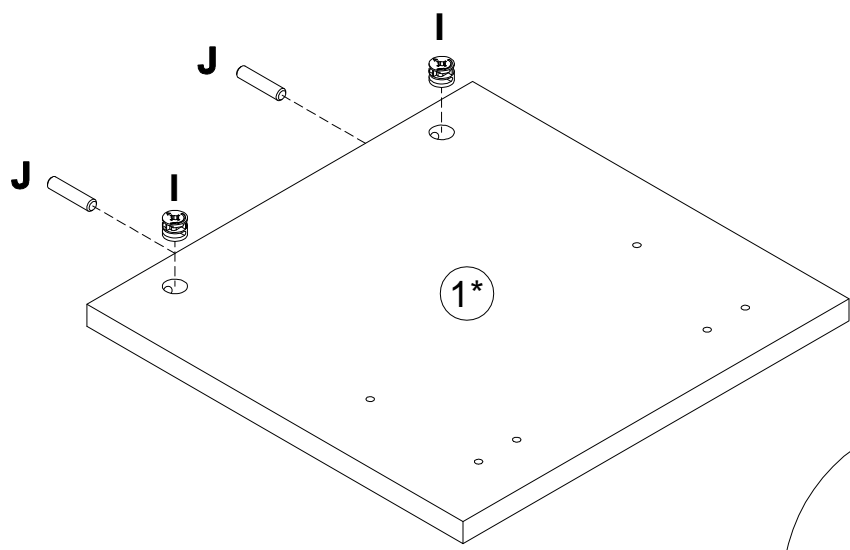
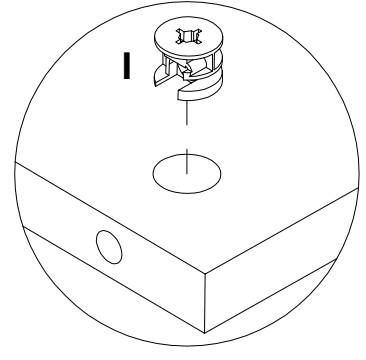
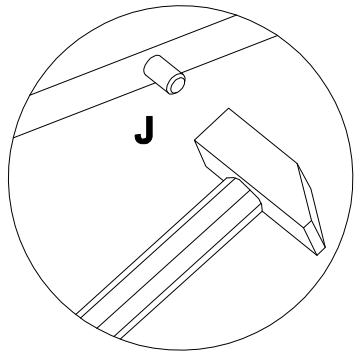
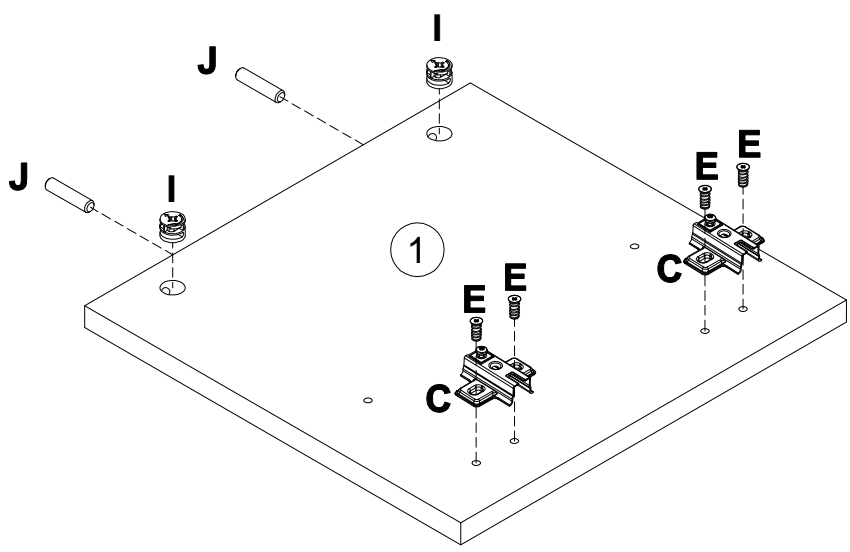
Ø5 mm

3

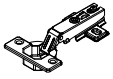



A  20x0.5 100640 x4	B  4x30 038912 x4	C  161423 x2	D  4x16 010942 x4	E  6.3x16 235594 x4	F  M4x20 002704 x1
G  186898 x1	H  7x32 090913 x4	I  15x12 000146 x4	J  8x35 000151 x4		

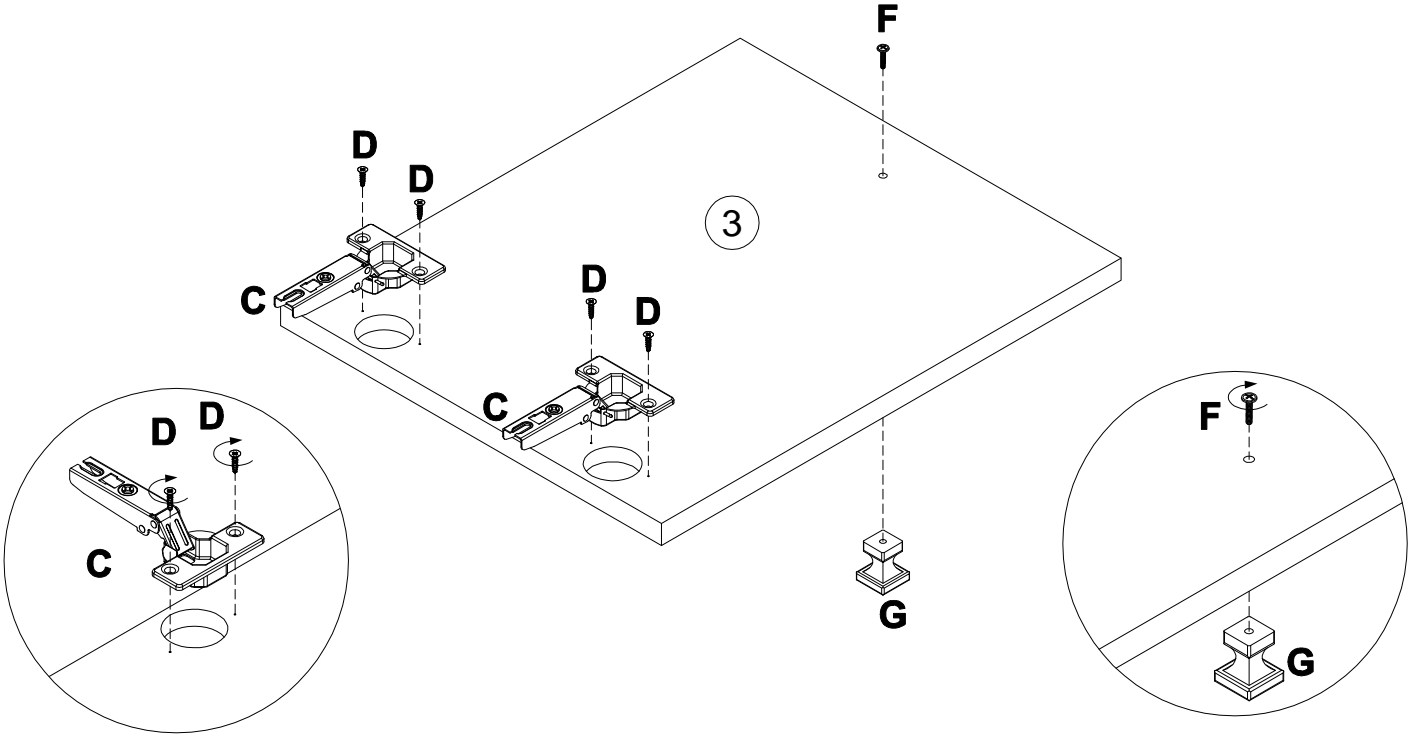
4

C 161423  x2	E 235594  6.3x16 x4	I 000146  15x12 x4	J 000151  8x35 x4
--	--	---	---

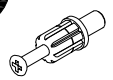


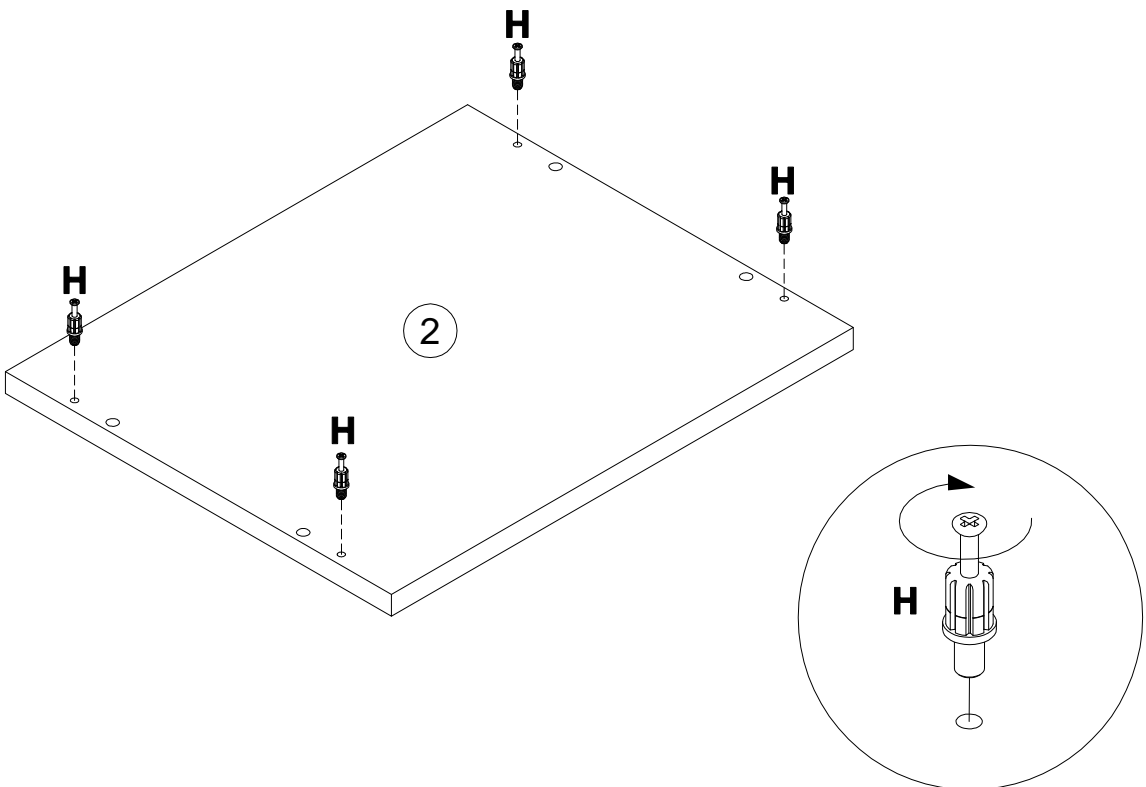
5

C 161423  x2	D 010942  4x16 x4	F 002704  M4x20 x1	G 186898  x1
--	--	---	--

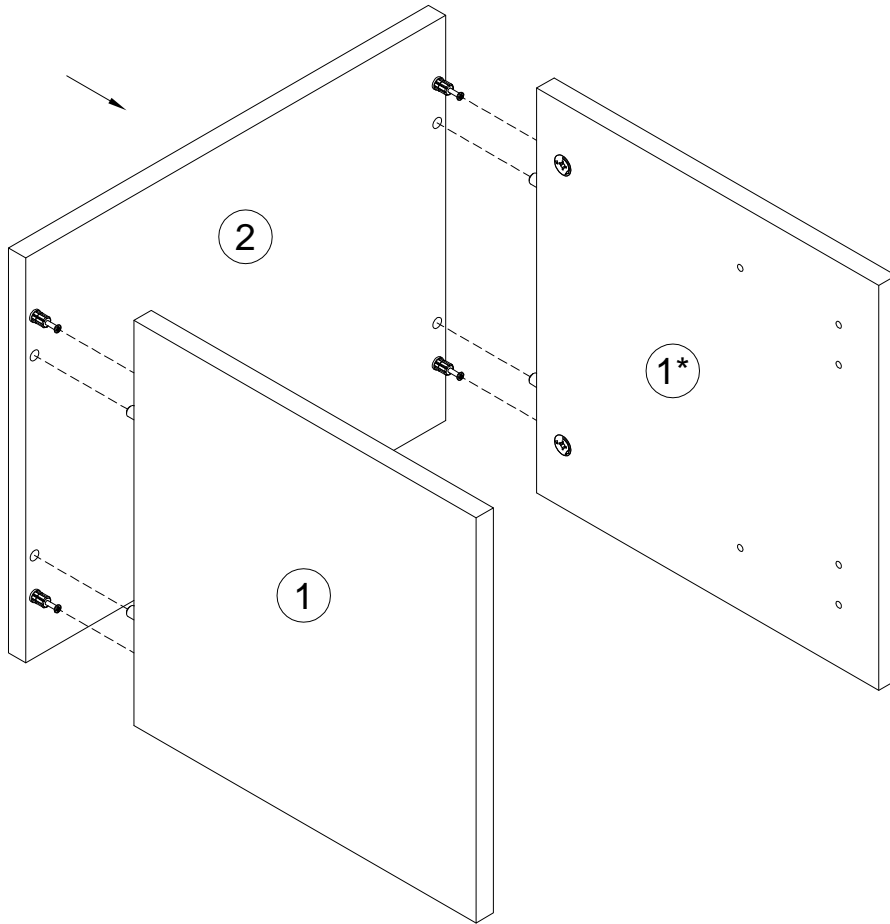


6

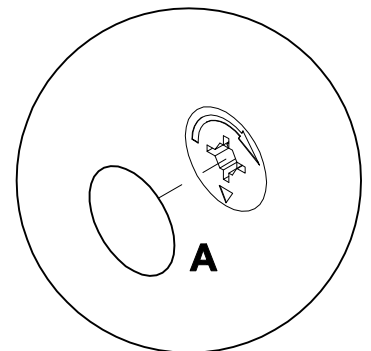
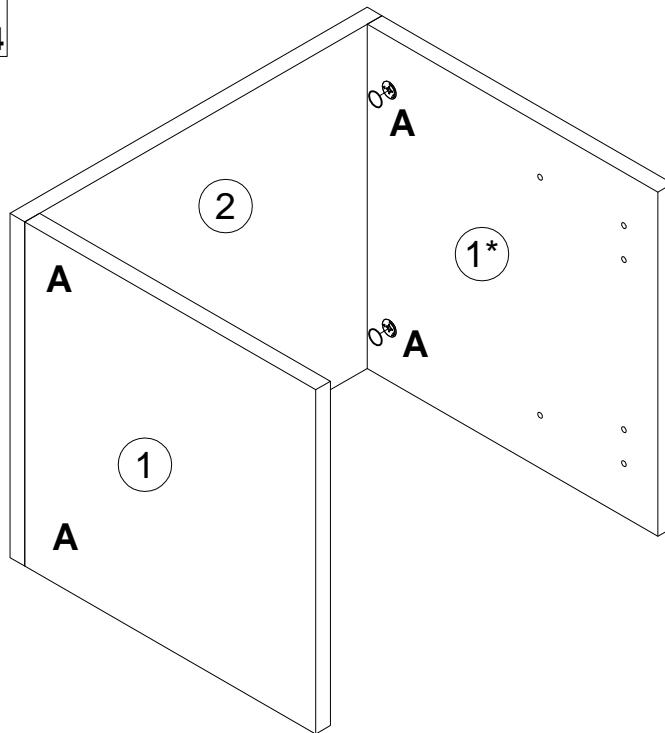
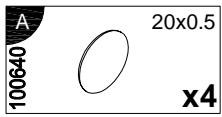
H 090913  7x32 x4



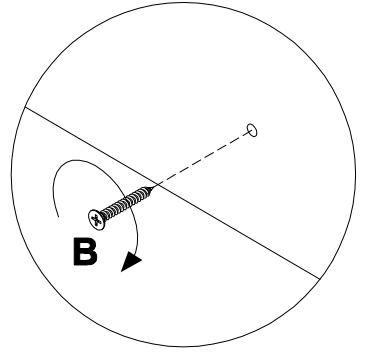
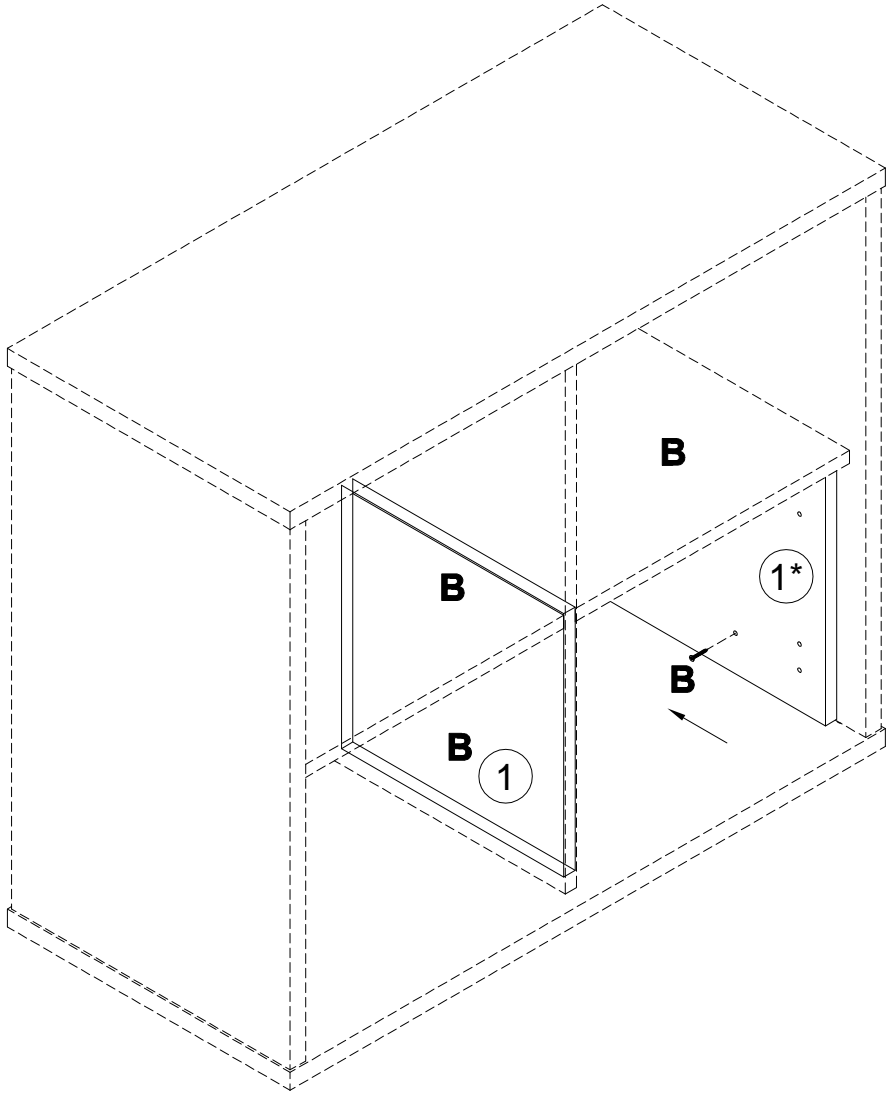
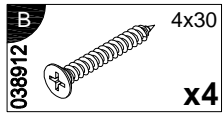
7

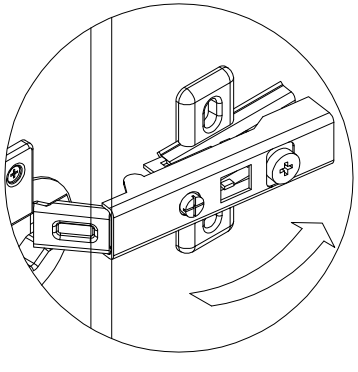
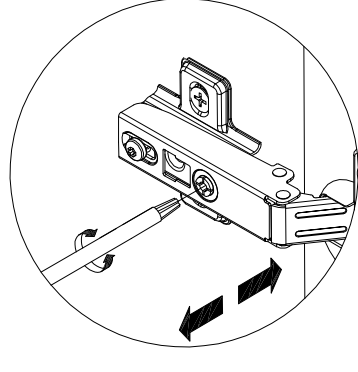
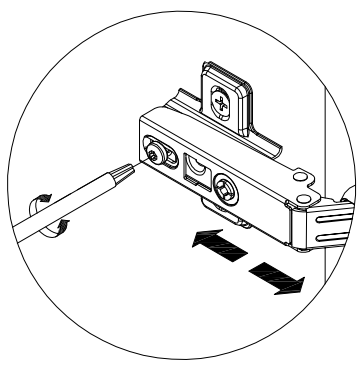
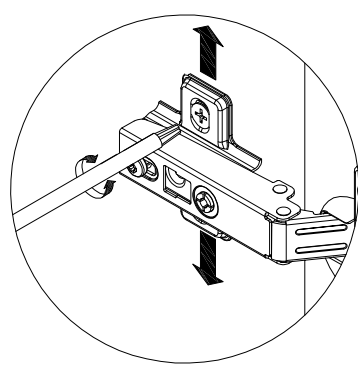
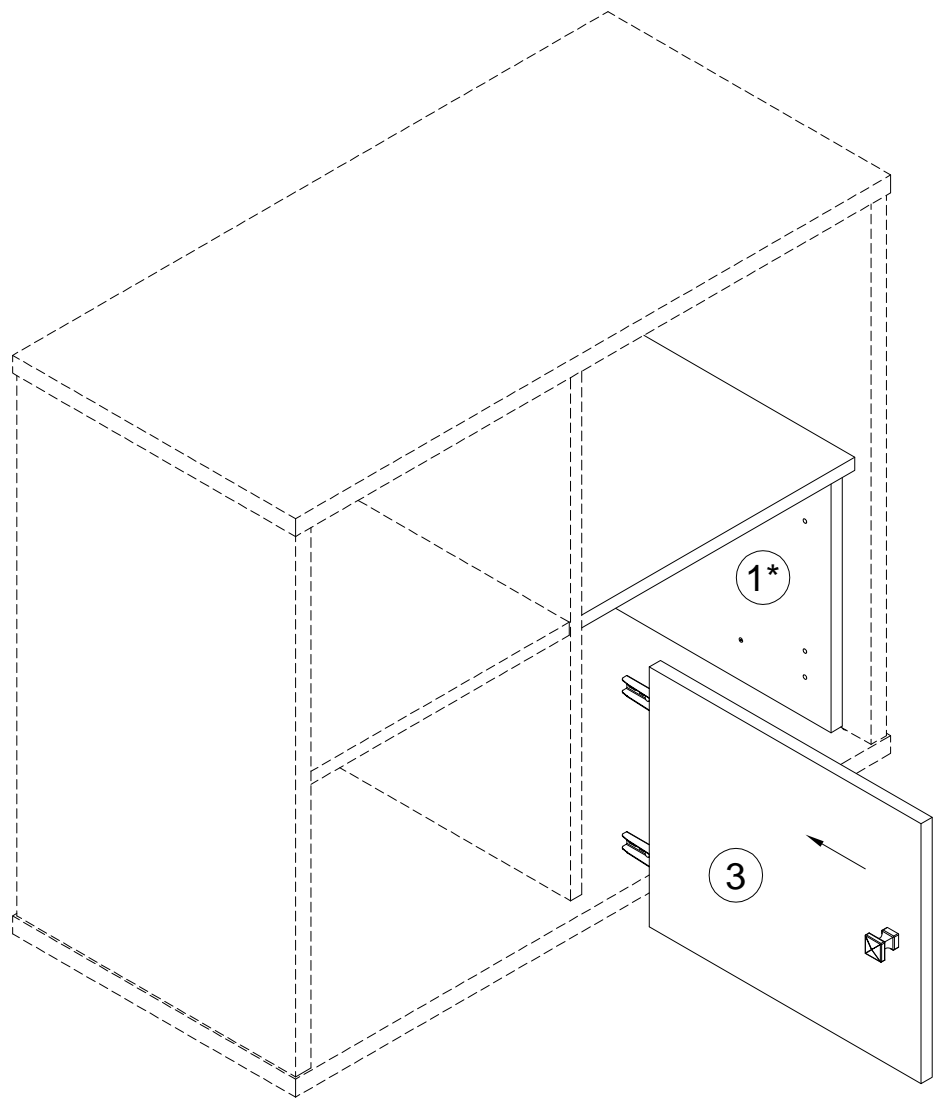


8



9





Инструкция по уходу за мебелью и правила эксплуатации

1. Мебель рекомендуется эксплуатировать в бытовых помещениях с температурой воздуха не ниже +2°С и относительной влажностью 45-70%.
2. Мебель должна быть защищена от воздействия прямых солнечных лучей, так как это вредит внешнему виду изделий и может изменить цвет поверхности.
3. Не следует ставить на поверхность мебели горячие предметы.
4. Случайно попавшую на поверхность изделия влагу, жидкость следует снять сухой тканью.
5. Удаление пыли с полированной или лакированной поверхности следует производить сухой тканью (фланель, миткаль).
6. Полированные и лакированные поверхности мебели рекомендуется освежать специально предназначенными для этого средствами.
7. Очищать стекла рекомендуется специальными составами, нанесенными на мягкую ткань.
8. Не допускается применение соды, стиральных порошков, абразивных паст, порошков и прочих, не предназначенных для ухода за изделиями мебели препаратов.

В связи с постоянной работой, направленной на улучшение потребительских свойств мебели, предприятие-изготовитель оставляет за собой право на изменения конструкции, не влияющие на качество и внешний вид изделия.