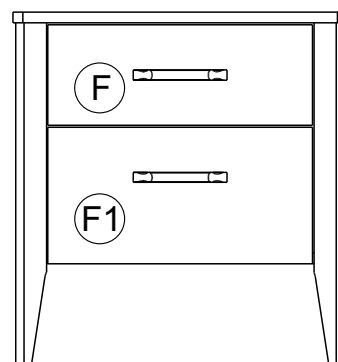
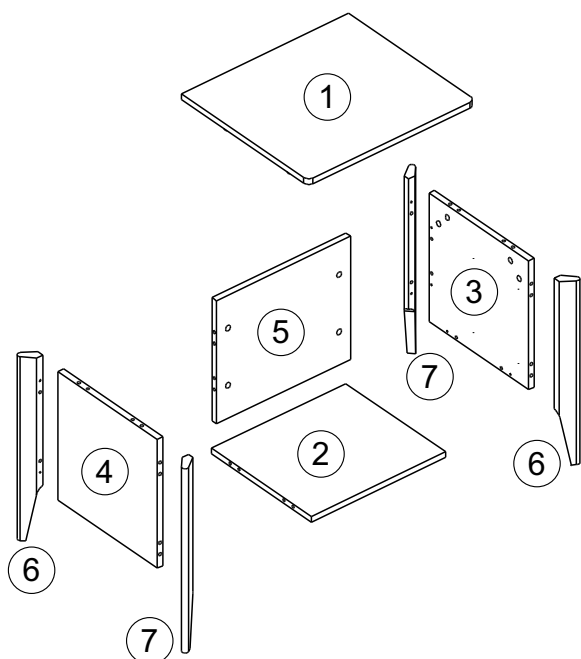
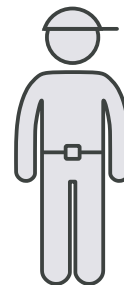
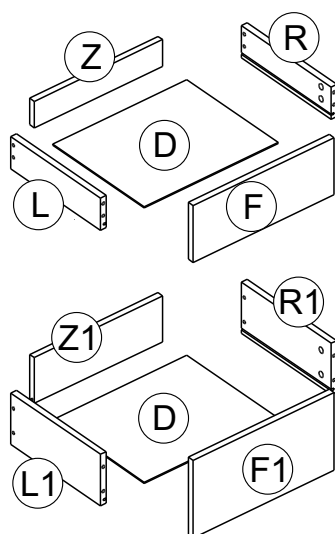




90 min



F;F1 арт. км0033



№ уп	№ п/п	Наименование	Д	Ш	Т	К-во
1	1	Крышка	500	450	16	1
	2	Дно	400	356	16	1
	3	Стенка боковая правая	360	354	16	1
	4	Стенка боковая левая	360	354	16	1
	5	Стенка задняя	344	400	16	1
	R	Бок ящика правый	300	85	16	1
	L	Бок ящика левый	300	85	16	1
	Z	Стенка задняя ящика	360	70	16	1
	R1	Бок ящика правый	300	135	16	1
	L1	Бок ящика левый	300	135	16	1
	Z1	Стенка задняя ящика	360	120	16	1
	D	Дно ящика	375	306	4	2
	2	6	Элемент R	514	59	25
7		Элемент L	514	59	25	2
3		Фурнитура. Инструкция.	1 к-т			

2 x8	378 x20	21 x1	12 x1	82 7x50 x8	469 15x12,5 x28	4 Ø15 x12	381 x4	251 300 мм x2
3 8x36 x20	369 2,5x25 x12	5 3,5x16 x12	398 M4x20 x4	86 x2	<p>При отсутствии в упаковке детали или фурнитуры отметьте данную позицию на листе галочкой и отправьте лист предприятию-изготовителю.</p>			

Уважаемый покупатель! Проверьте наличие деталей и фурнитуры, согласно комплекточной ведомости
Сборку следует производить, придерживаясь порядка и последовательности данной инструкции. Для исключения царапин и во избежание перекосов и других дефектов проводите сборку на ровном полу, покрытом тканью или мягкой бумагой. Мебель рекомендуется эксплуатировать в помещении с температурой не ниже +10°C и относительной влажностью 45-70%.
Внимание! Не допускается применение соды, стиральных порошков, абразивных паст, порошков и прочих препаратов не предназначенных для ухода за мебелью. Предприятие-изготовитель гарантирует покупателю сохранение всех качественных показателей мебели, обусловленных ГОСТ 16371-2014 в течение 24 месяцев, со дня продажи магазином при **соблюдении условий транспортирования, правил сборки, эксплуатации и ухода.** Предприятие-изготовитель постоянно совершенствуя процесс изготовления мебели, оставляет за собой право на изменения конструкции и фурнитуры, не влияющие на качество и функциональность изделия.

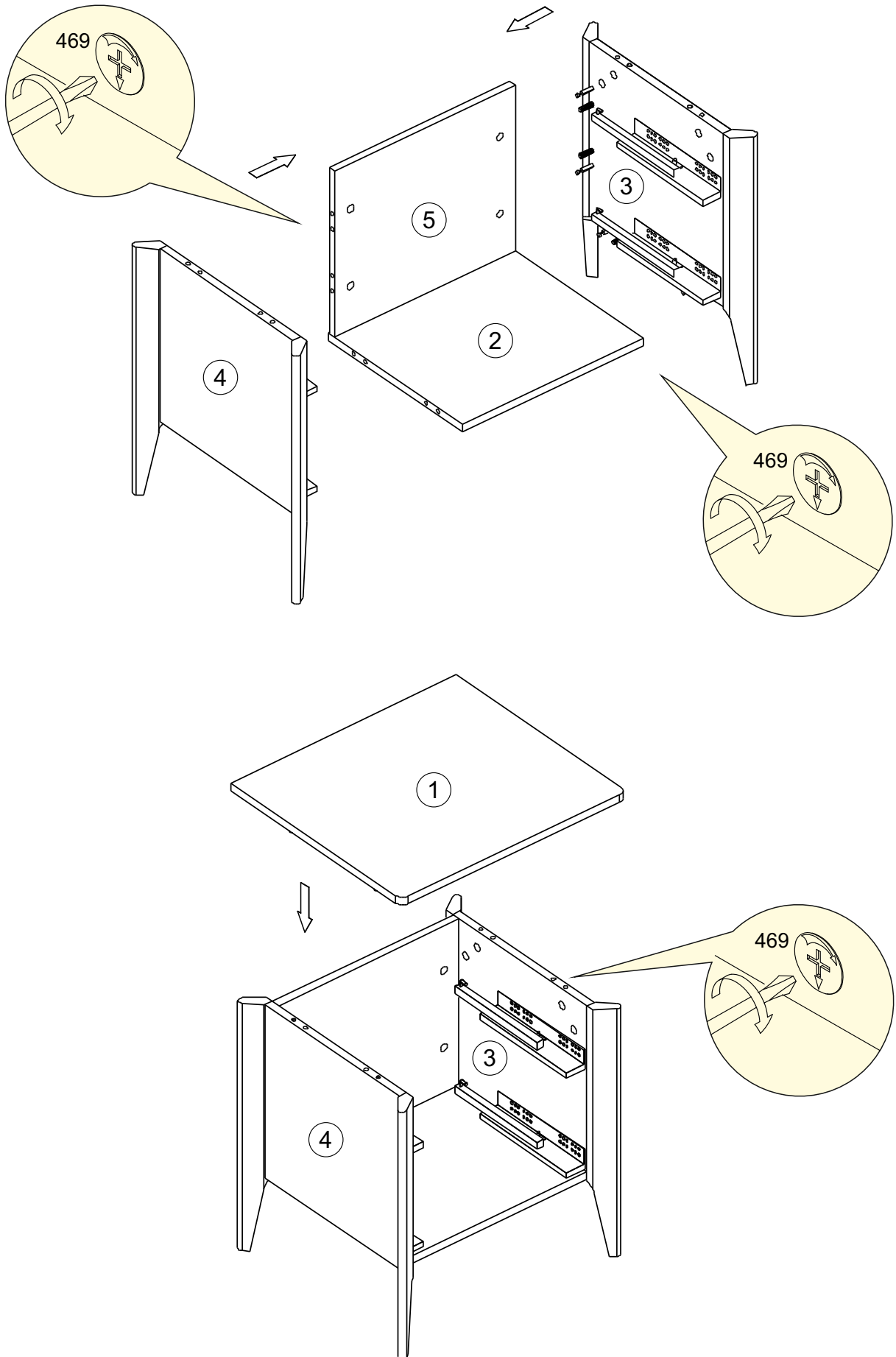
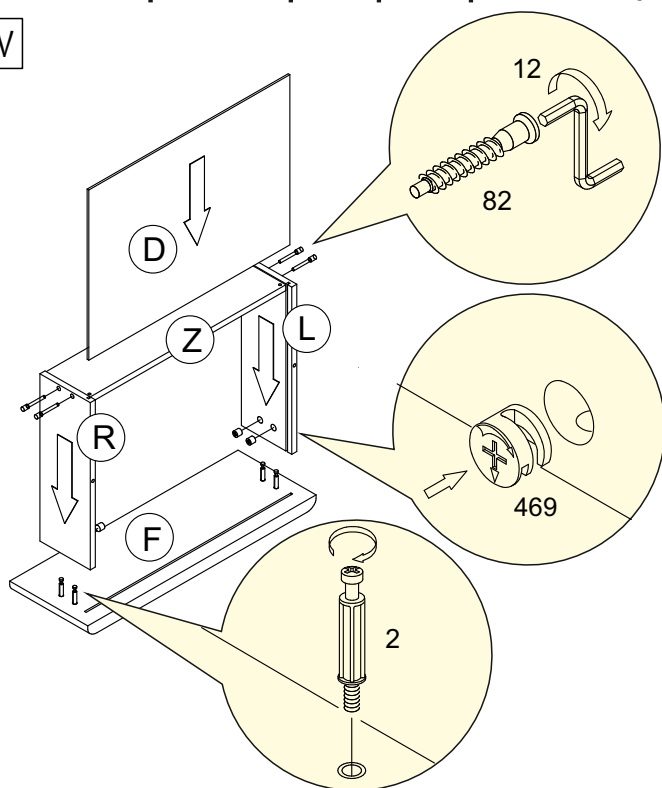
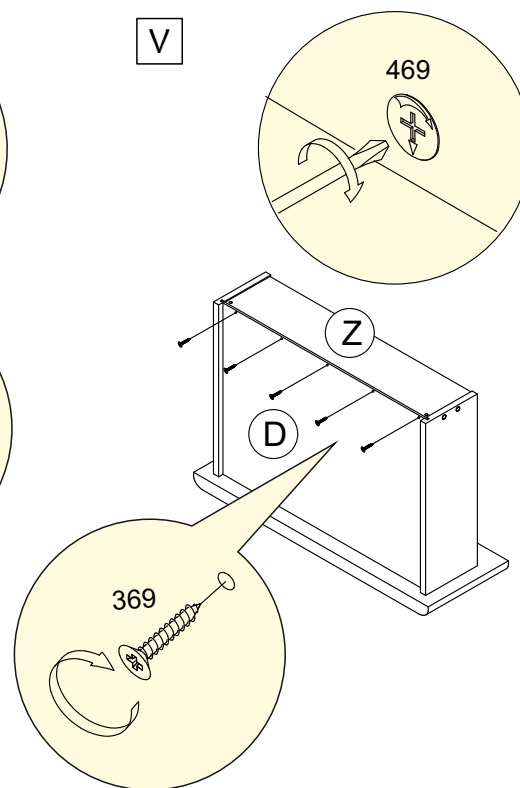


Схема сборки на примере верхнего ящика

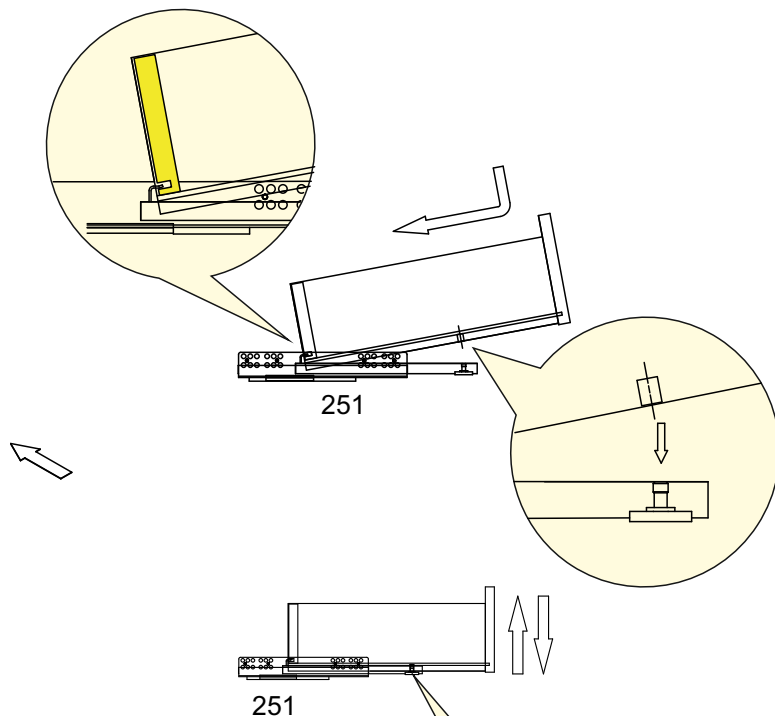
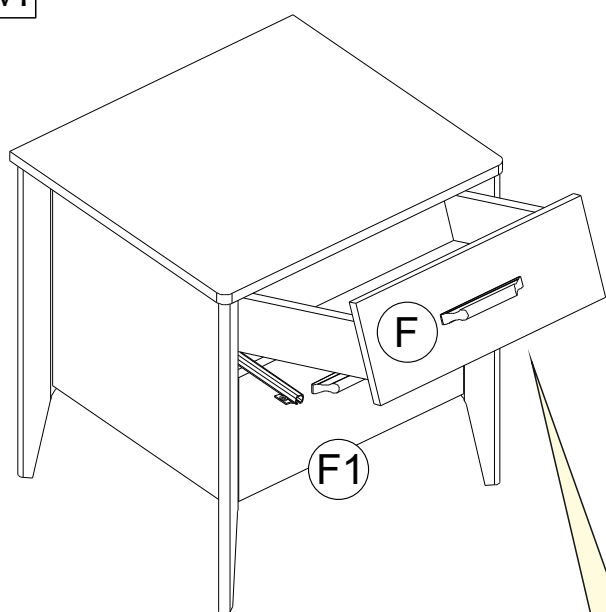
IV



V



VI



VII

