

Инструкция по уходу за мебелью и правила эксплуатации

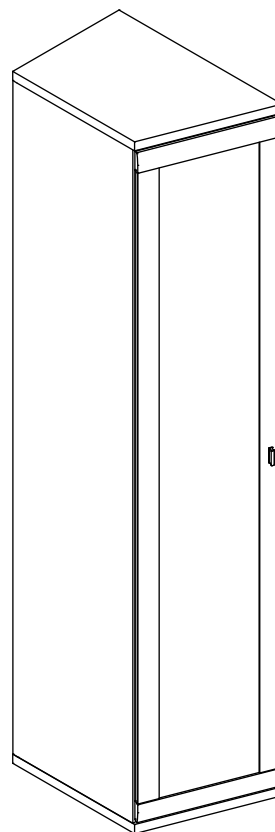
1. Мебель рекомендуется эксплуатировать в бытовых помещениях с температурой воздуха не ниже +2°C и относительной влажностью 45-70 %.
2. Мебель должна быть защищена от воздействия прямых солнечных лучей, так как это вредит внешнему виду изделий и может изменить цвет поверхности.
3. Не следует ставить на поверхность мебели горячие предметы.
4. Случайно попавшую на поверхность изделия влагу, жидкость следует снять сухой тканью.
5. Удаление пыли с полированной или лакированной поверхности следует производить сухой тканью (фланель, миткаль).
6. Полированные и лакированные поверхности мебели рекомендуется освежать специально предназначенными для этого средствами.
7. Очищать стекла рекомендуется специальными составами, нанесенными на мягкую ткань.
8. Не допускается применение соды, стиральных порошков, абразивных паст, порошков и прочих, не предназначенных для ухода за изделиями мебели препаратов.

В связи с постоянной работой, направленной на улучшение потребительских свойств мебели, предприятие-изготовитель оставляет за собой право на изменения конструкции, не влияющие на качество и внешний вид изделия.

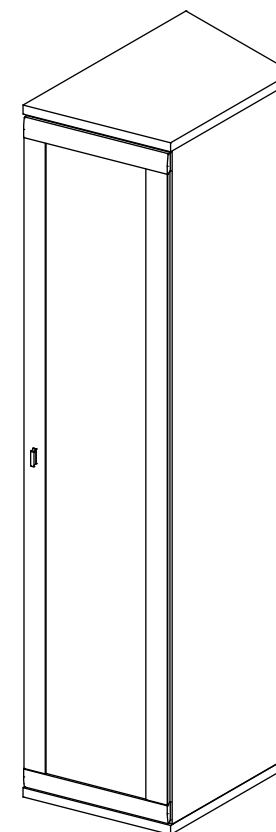
EAC

инструкция по сборке

Шкаф арт. 4888



Левый



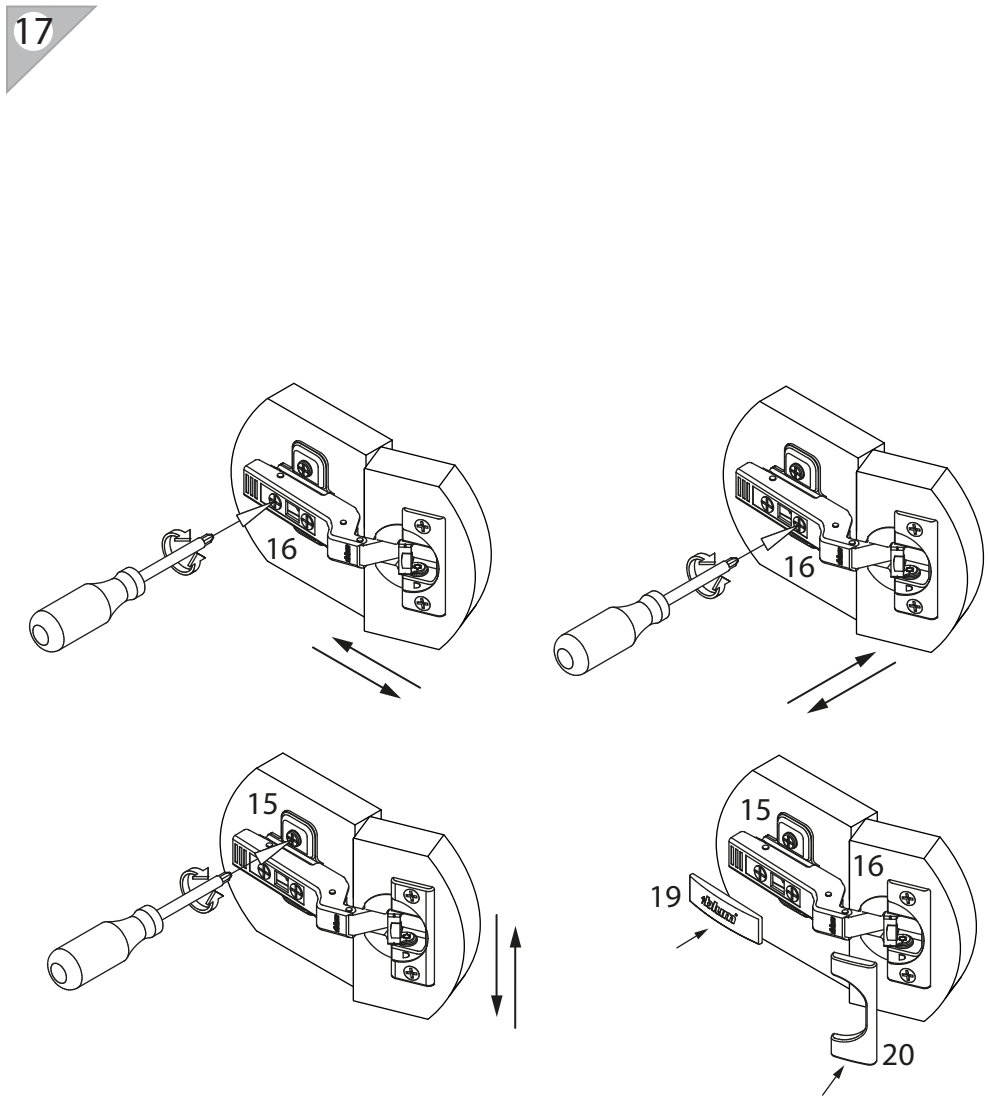
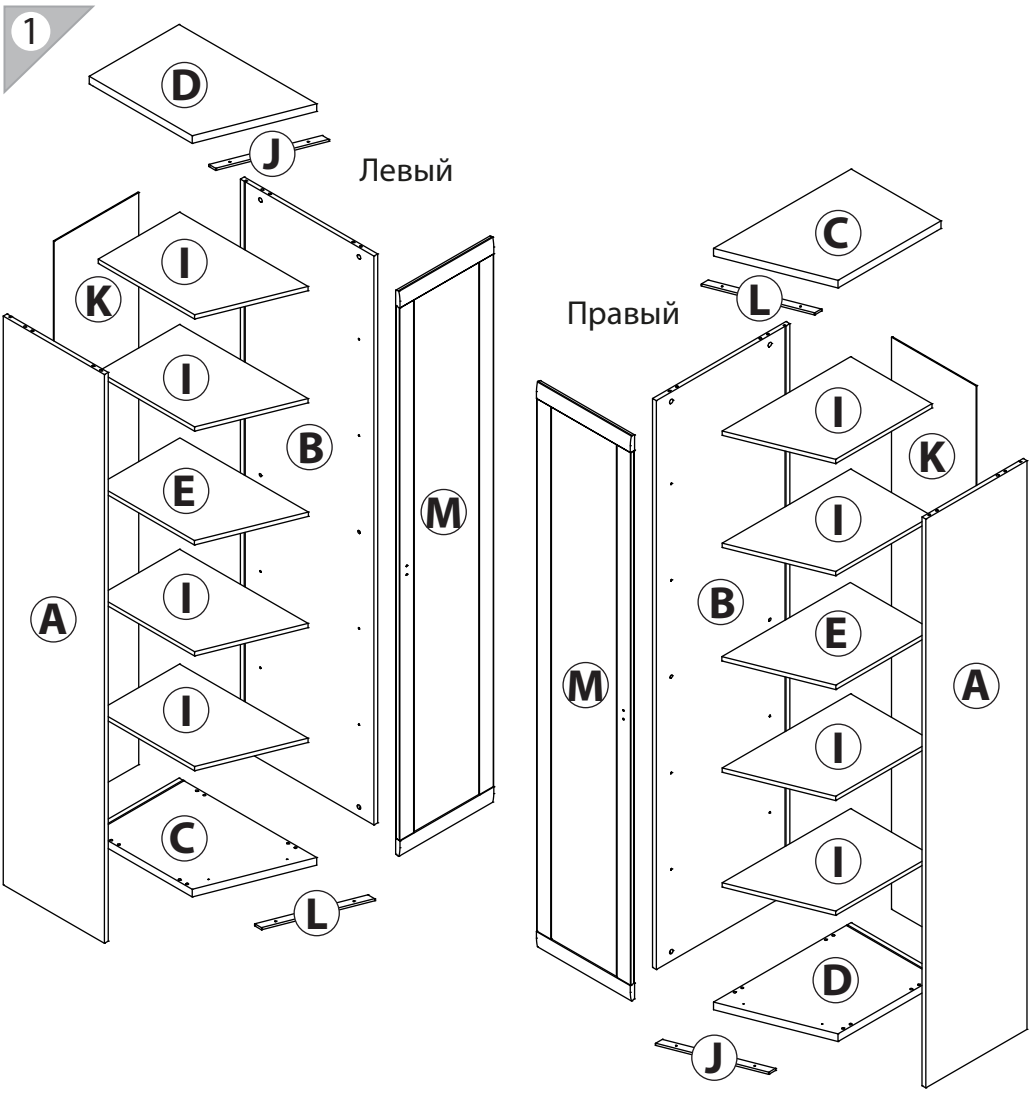
Правый

габаритные размеры

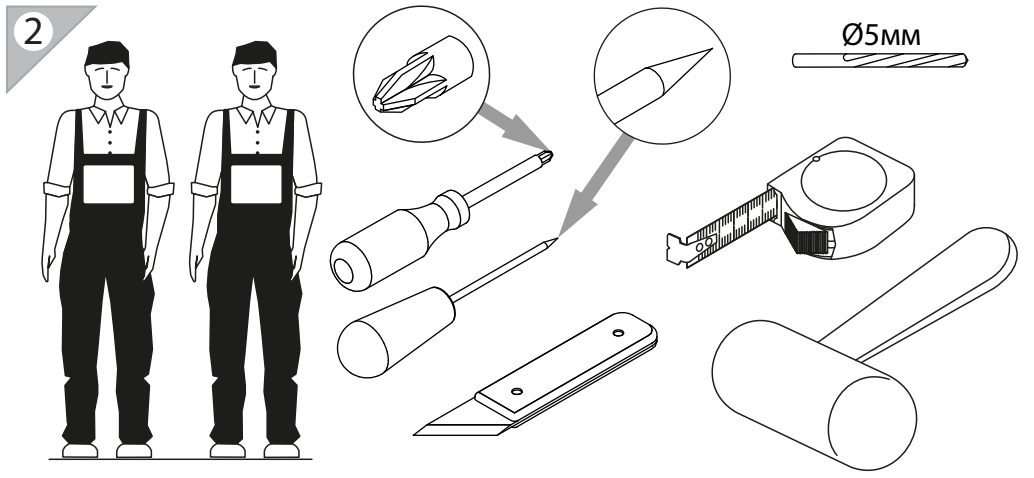
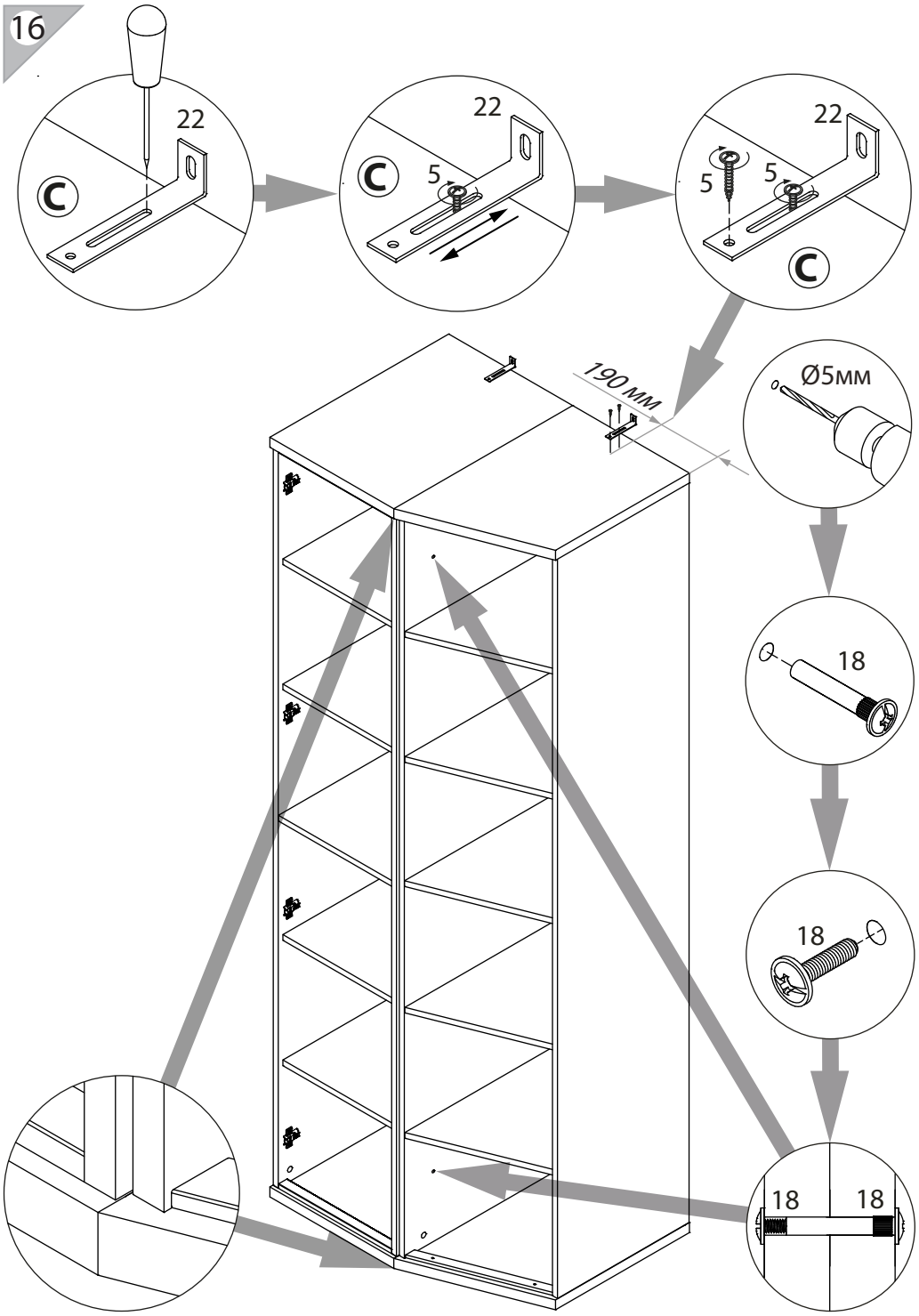
высота: 2154 мм
ширина: 379 мм
глубина: 588 мм

единая справочная служба:
8 800 100-50-22
(звонок по России бесплатный)

LAZURIT



поз.	название детали	№ упак.	кол-во, шт.	длина, мм	ширина, мм
A	Стенка боковая	1	1	2078	427
B	Стенка боковая	1	1	2078	563
C	Дно	2	1	379	580
D	Дно	2	1	379	580
E	Полка стяжная	2	1	345	537
I	Полка вкладная	2	4	343	537
J	Планка декоративная	2	1	380	28
K	Стенка задняя	1	1	2090	357
L	Планка декоративная	2	1	380	28
M	Дверь арт.0885	1	1	2066	396

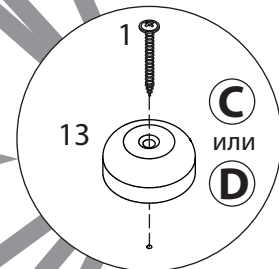
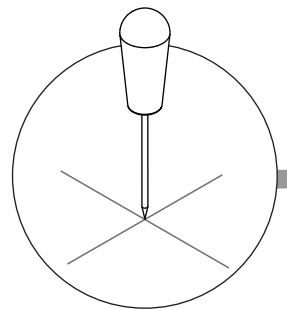
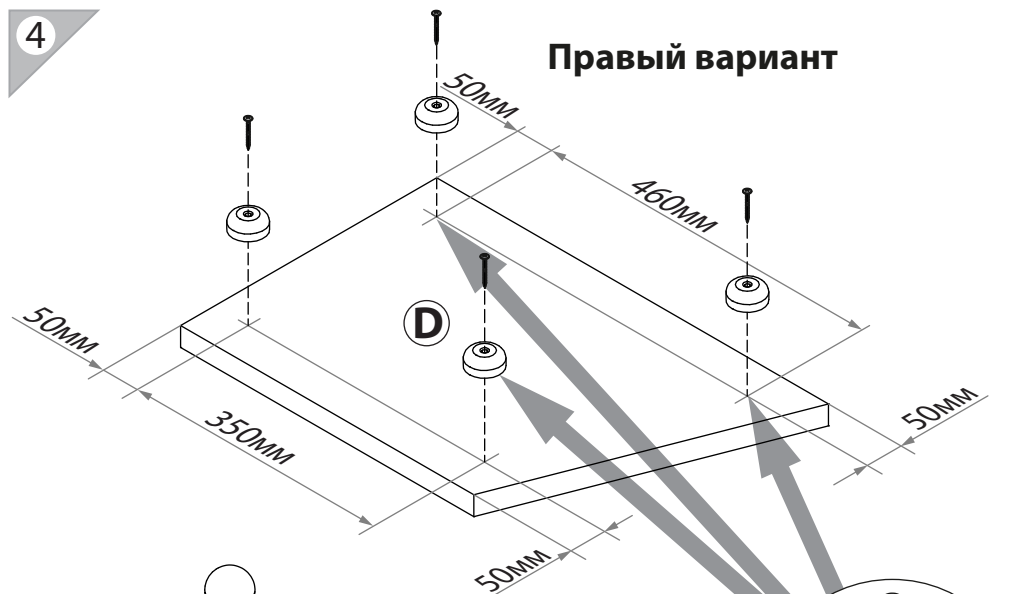


3

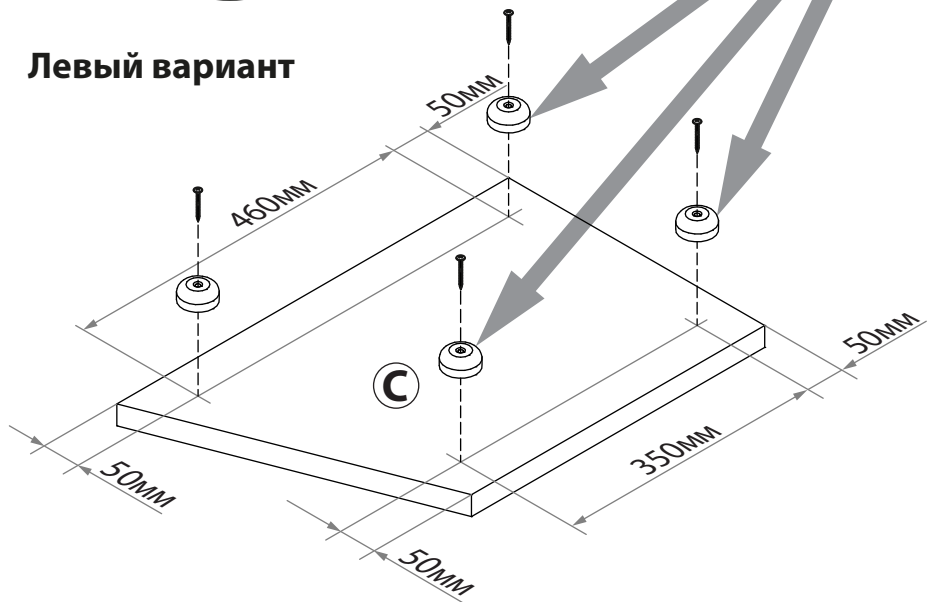
1	3.5x30	2	3.5x16	3	M4x20	4		5	3.5x16
уп.2	x4	уп.2	x8	уп.2	x2	уп.2	x4	уп.2	x2
6	3,5x25	7		8	Ø8	9	15/16	10	Ø15
уп.2	x8	уп.2	x8	уп.2	x8	уп.2	x8	уп.2	x8
11	RV8	12	Ø13	13		14		15	
уп.2	x6	уп.2	x4	уп.2	x4	уп.2	x1	уп.2	x4
16		17	Ø5	18		19		20	
уп.2	x4	уп.2	x16	уп.2	x2	уп.2	x4	уп.2	x4
21		22							
уп.2	x4	уп.2	x1						

4

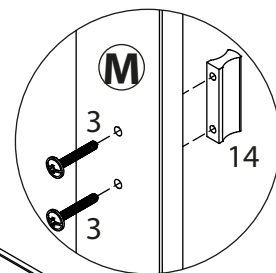
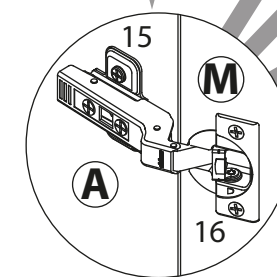
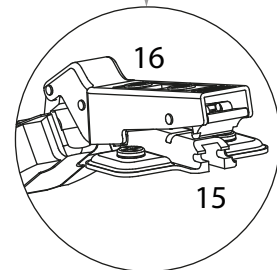
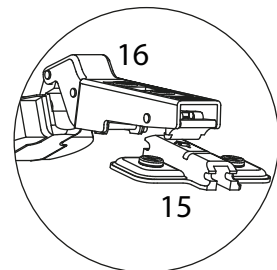
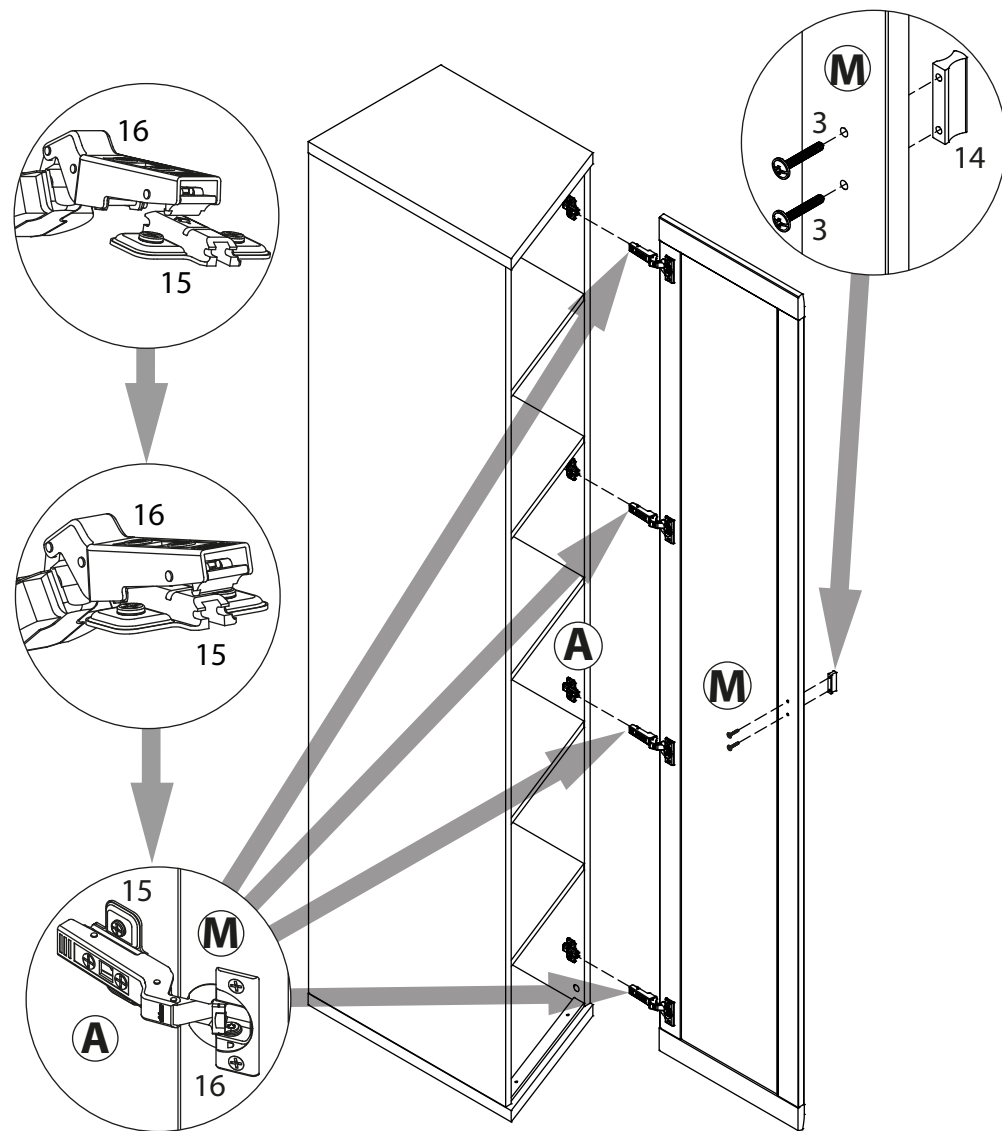
Правый вариант



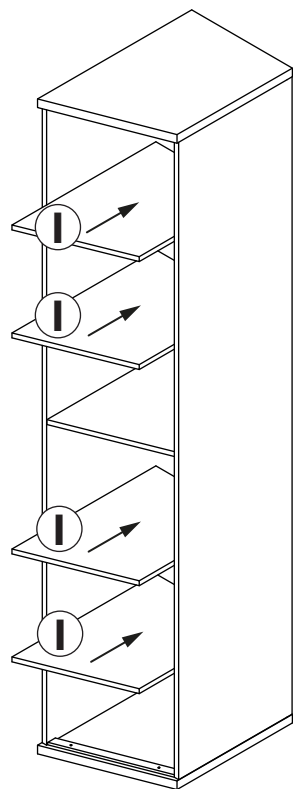
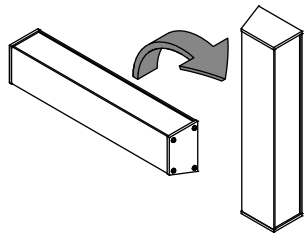
Левый вариант



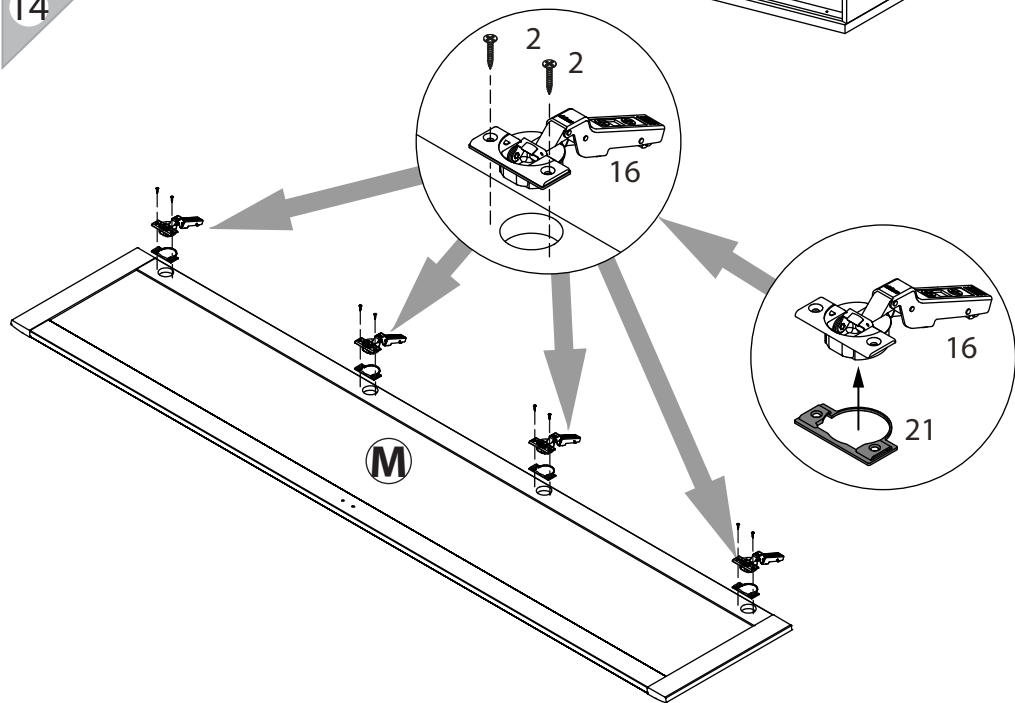
15



13



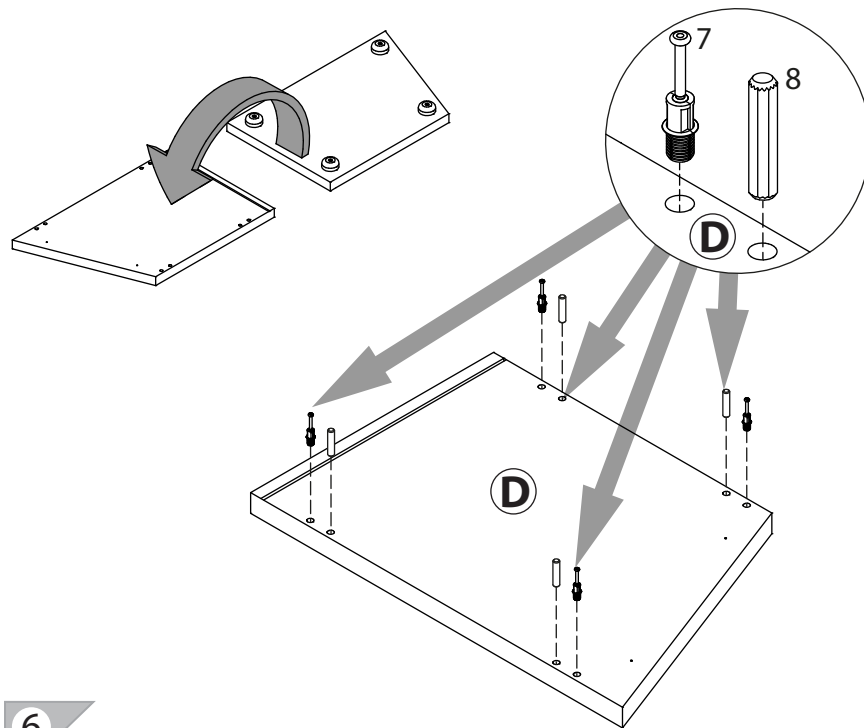
14



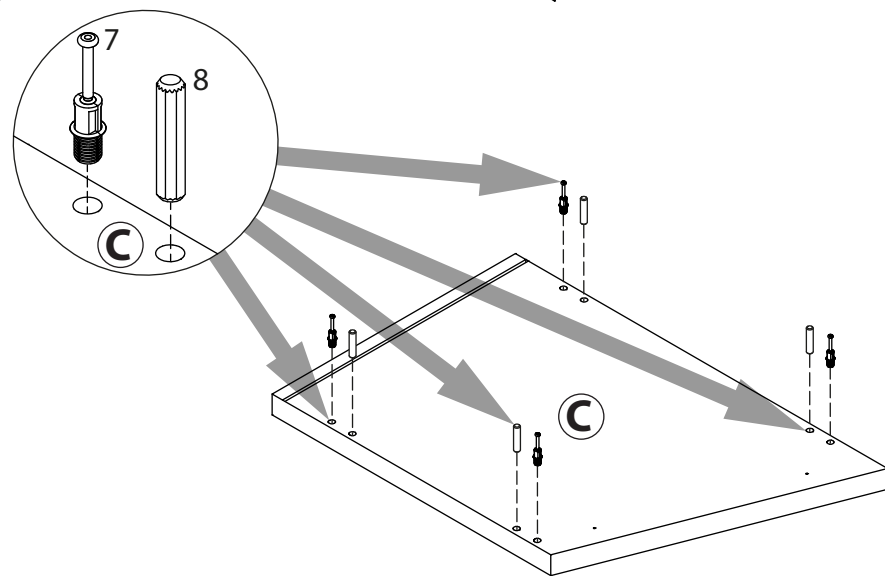
5



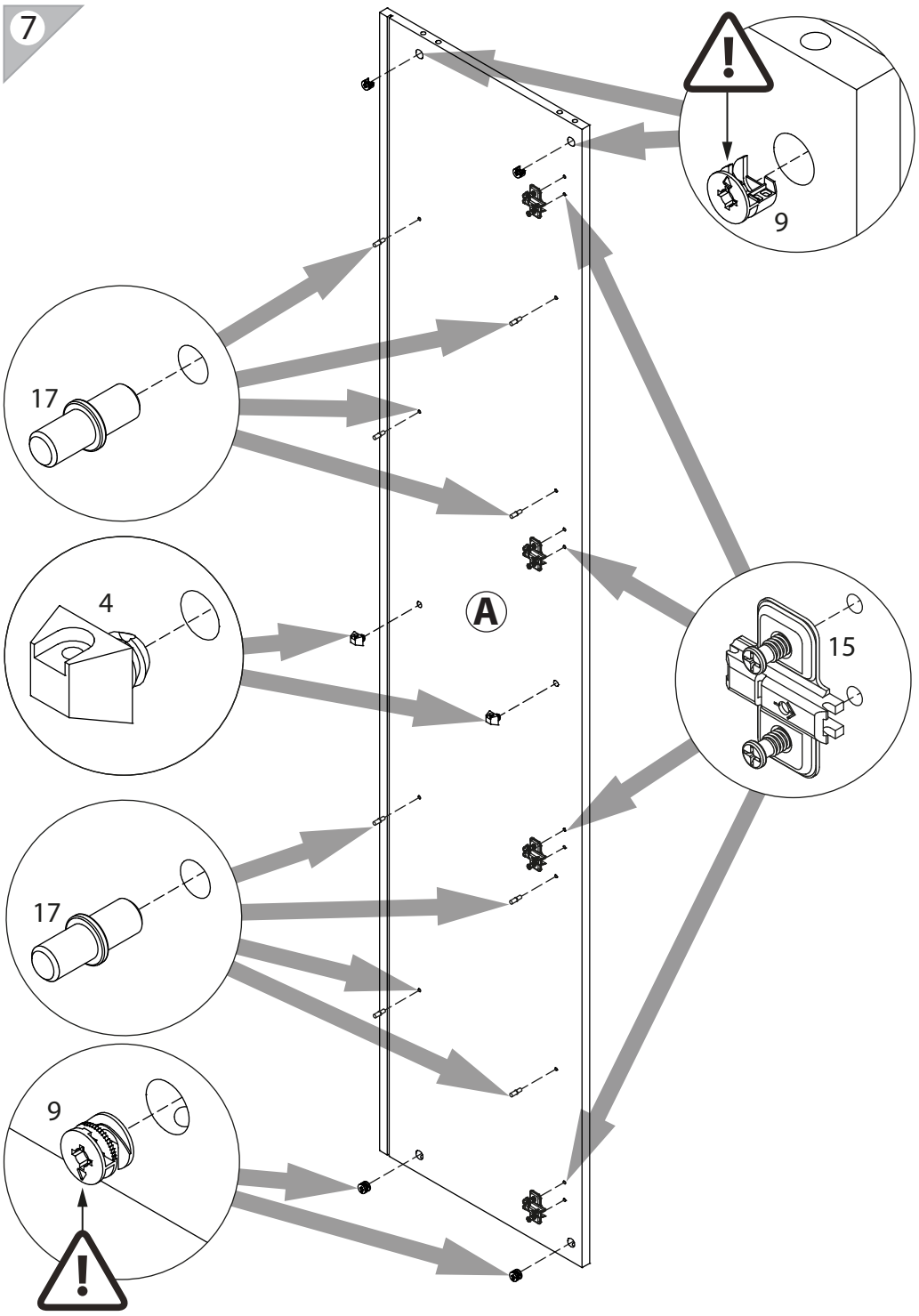
Далее сборка на примере правого варианта (левый - зеркально).



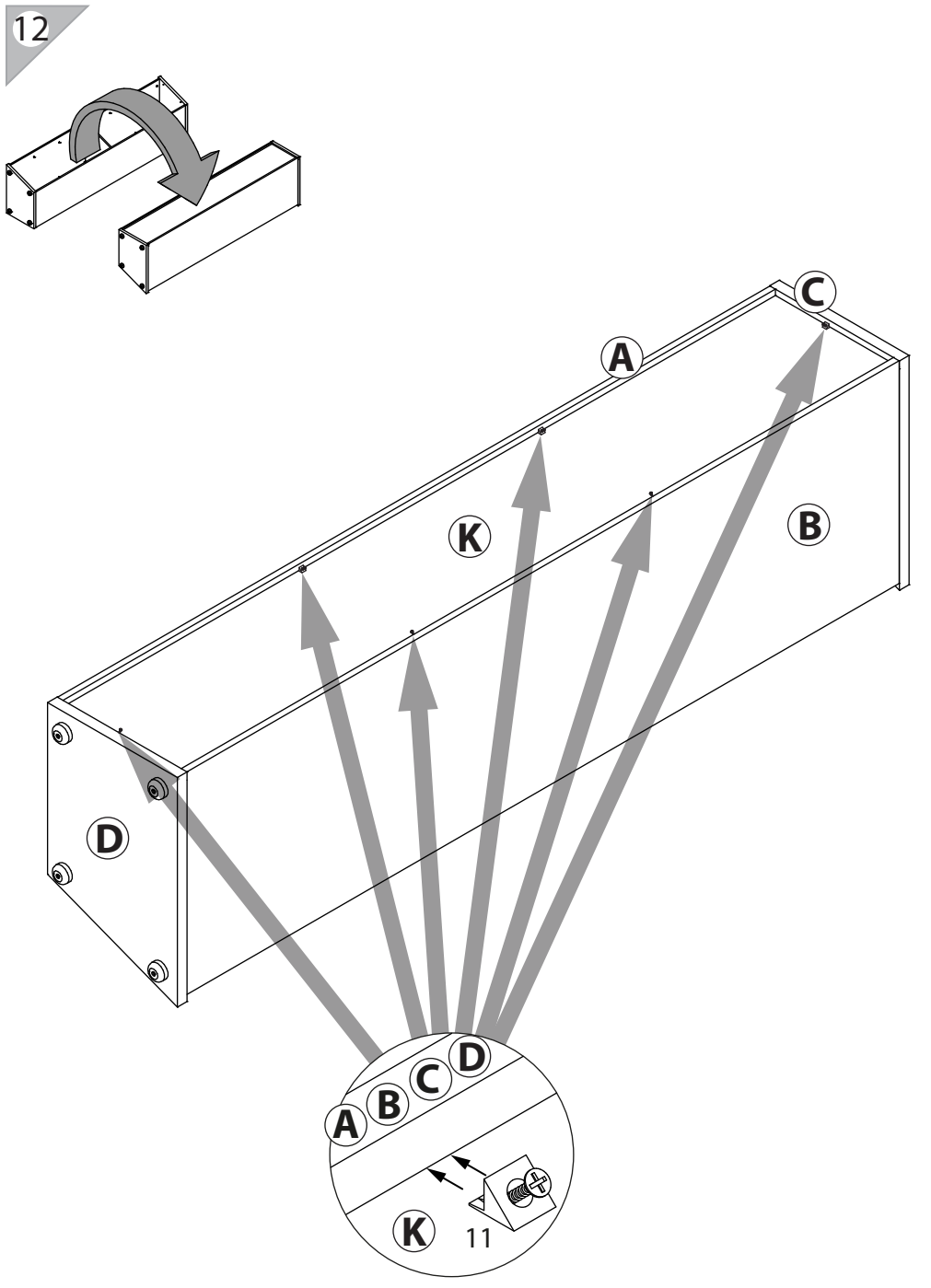
6



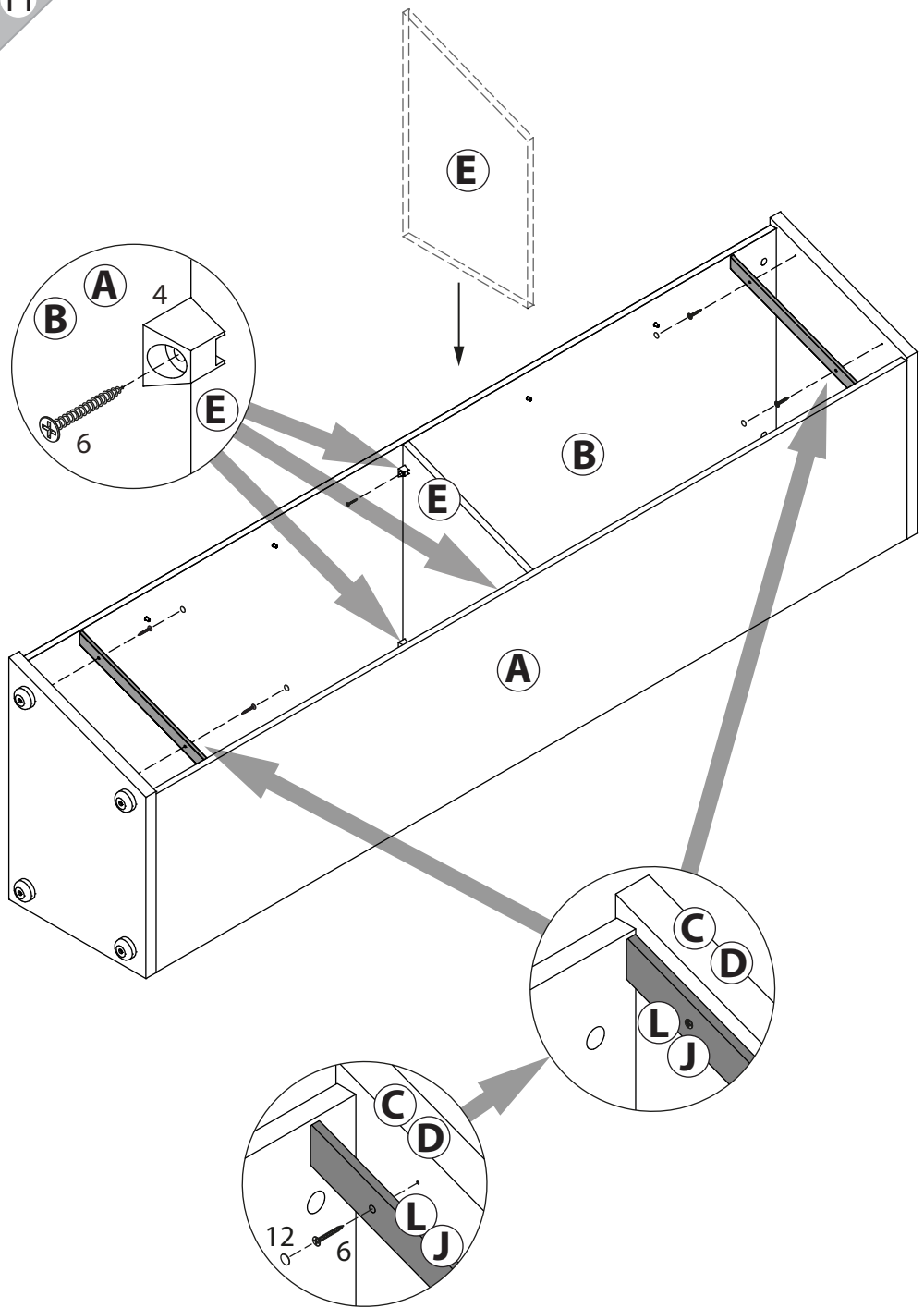
7



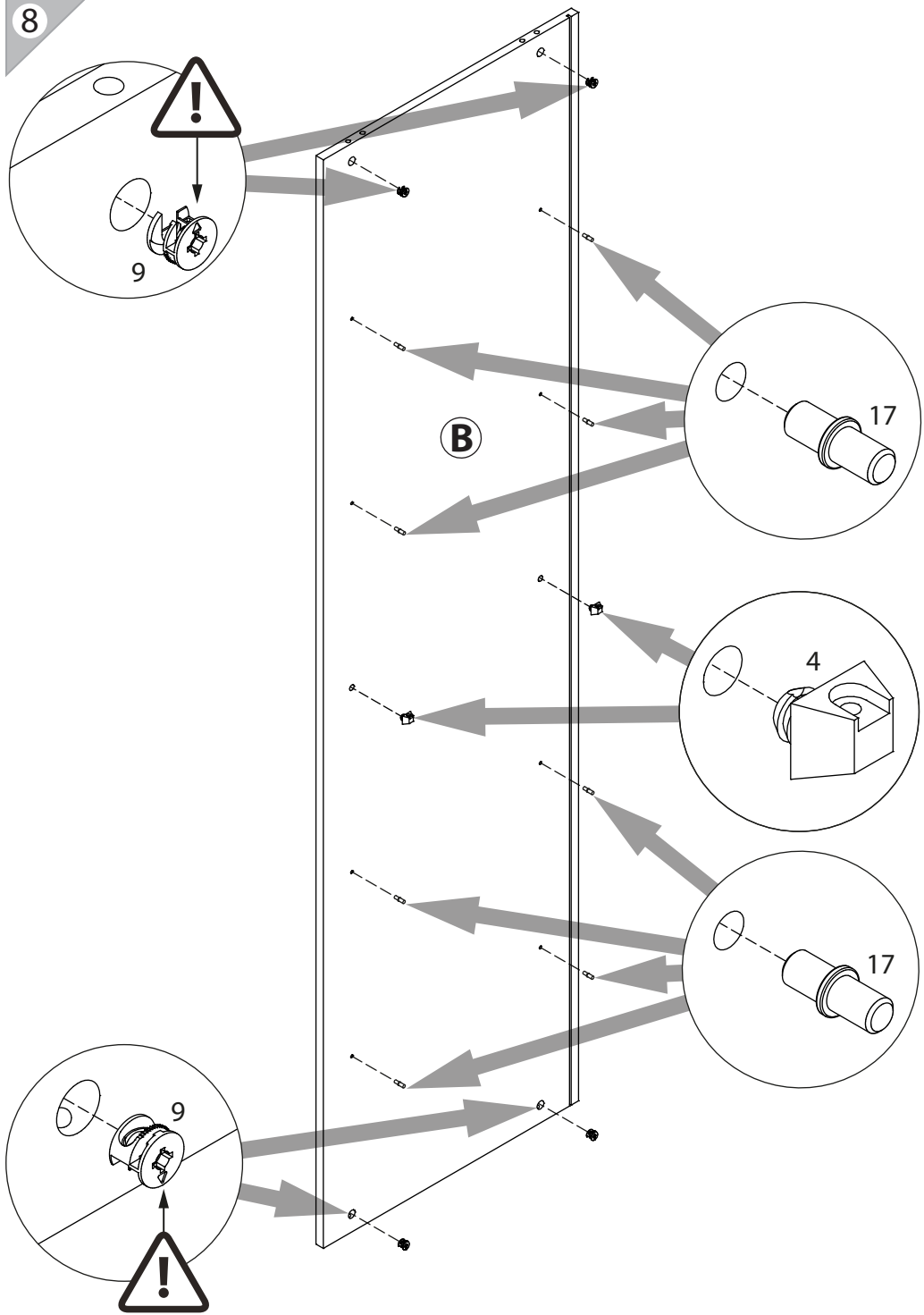
12



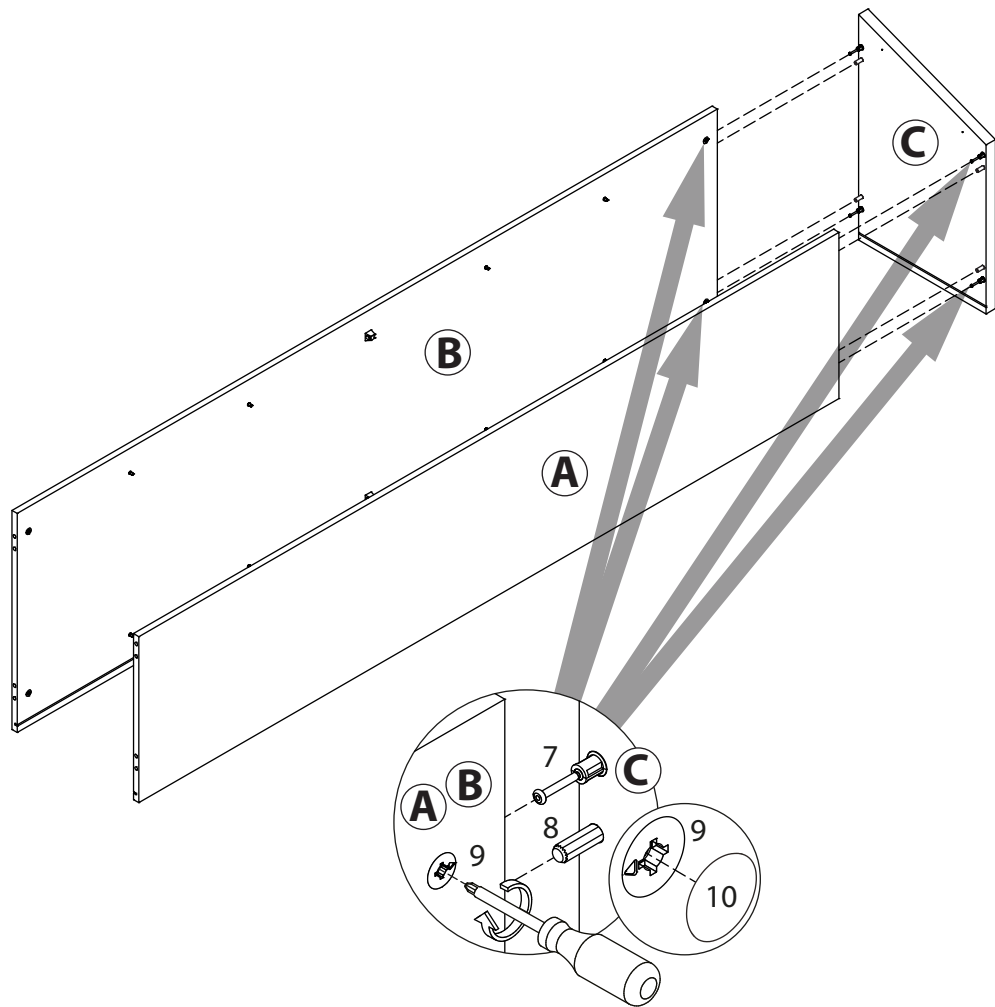
11



8



9



10

