

Стол «Сальвадор», артикул сСД01 изготовлен на АО „Бештау“ в соответствии с требованиями технического регламента Таможенного союза 025/2012 „О безопасности мебельной продукции“.

Декларация о соответствии ЕАЭС N RU Д-РУ.РА03.В.78790/22, действительна до 21.05.2027 г.

Успех начинается дома.

УСЛОВИЯ ГАРАНТИИ

1. Предприятие-изготовитель гарантирует соответствие изделия требованиям технического регламента Таможенного союза 025/2012, ГОСТ 16371-2014 при соблюдении условий транспортирования, хранения, сборки и эксплуатации.

Гарантийный срок эксплуатации - 24 месяца со дня продажи изделия.

Дефекты производственного характера, выявившиеся в течение гарантийного срока, устраняются за счет предприятия-изготовителя. Претензии на такие дефекты принимаются при наличии маркировки изделия.

2. Изделие снимается с гарантийного обслуживания в следующих случаях:

- наличие механических повреждений, следов постороннего вмешательства, изменений в конструкции, возникающих в результате неправильной эксплуатации, неквалифицированной сборки, ремонта или транспортировки.

- эксплуатация не в соответствии с назначением или в условиях, для которых оно не предназначено;

- превышение допустимых нагрузок на изделие

- несоблюдение правил эксплуатации и ухода за изделием.

3. Не допускается попадание влаги в место соединения столешницы с кромкой, это приводит к повреждению поверхности ЛДСП. Необходимо тщательно следить за чистотой и сухостью поверхностей.

4. Гарантия не распространяется на следующие неисправности:

- повреждения, вызванные стихией, пожаром, бытовыми факторами;

- повреждения, вызванные попаданием на поверхность изделий едких веществ или жидкостей;

- естественные выцветания лакокрасочных покрытий с течением времени.

ПРАВИЛА ЭКСПЛУАТАЦИИ И УХОДА.

1. Изделие должно храниться и эксплуатироваться в закрытых отапливаемых помещениях вдали от приборов отопления при температурном режиме от +2° С до +40° С и относительной влажности воздуха 50...70%

2. Не допускайте прямого воздействия солнечных лучей на изделие.

3. Не допускайте попадания на изделие влаги и соприкосновения с горячими предметами (нагреватели, посуда с кипятком и т.п.). Во избежание повреждения поверхности изделия пользуйтесь подставками для предметов и посуды, размещаемых на столешнице.

4. Поверхности изделия следует предохранять от воздействия различных растворителей, кислот, щелочей, абразивных материалов.

5. Поверхности изделия можно освежить, применяя специальные составы, имеющиеся в продаже.

Не допускается применение соды, порошков и других материалов, не предназначенных для ухода за мебелью из натуральной древесины с лакокрасочным покрытием, ламинированных древесностружечных плит и стекла.

6. При ослаблении элементов креплений необходимо их периодически подтягивать.

7. При соблюдении перечисленных правил срок службы изделия 10 лет.

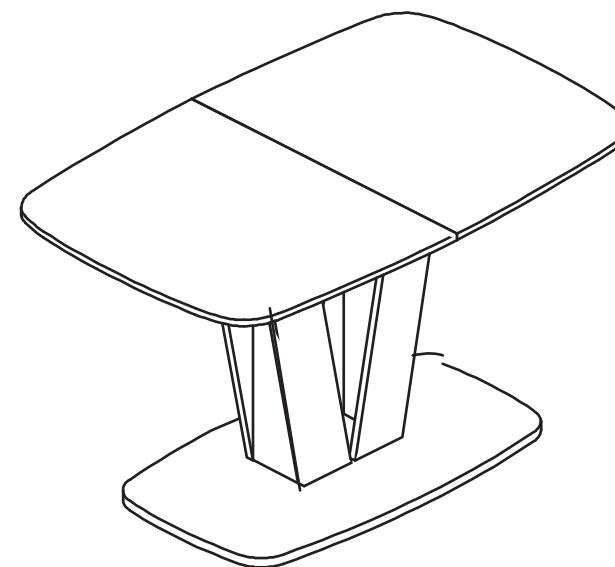
ПРИМЕЧАНИЕ

Конструкционные материалы для изготовления стола согласно ГОСТ 16371-2014 «Мебель. Общие технические условия»:

- подстолье и столешница - плита древесностружечная, облицованная пленкой на основе терморезистивных полимеров (ламинированная).

Стол обеденный «Сальвадор» сСД01


700 x 1100 x 1450 x 750

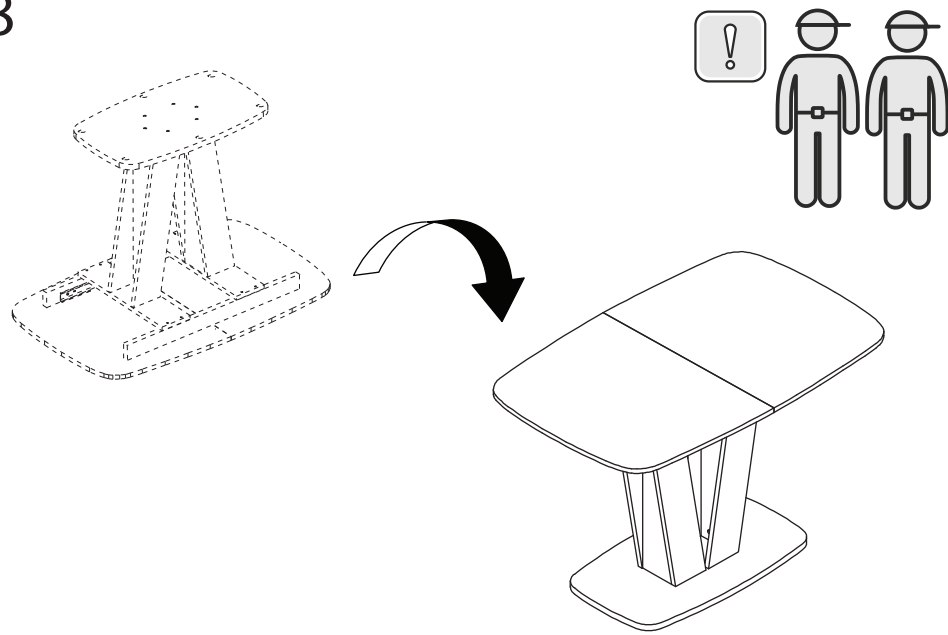


Паспорт и инструкция по сборке
Партия 1

ШТАМП ОТК
ДАТА ПРОДАЖИ
ШТАМП МАГАЗИНА

" _____ " _____ 20 г.

8

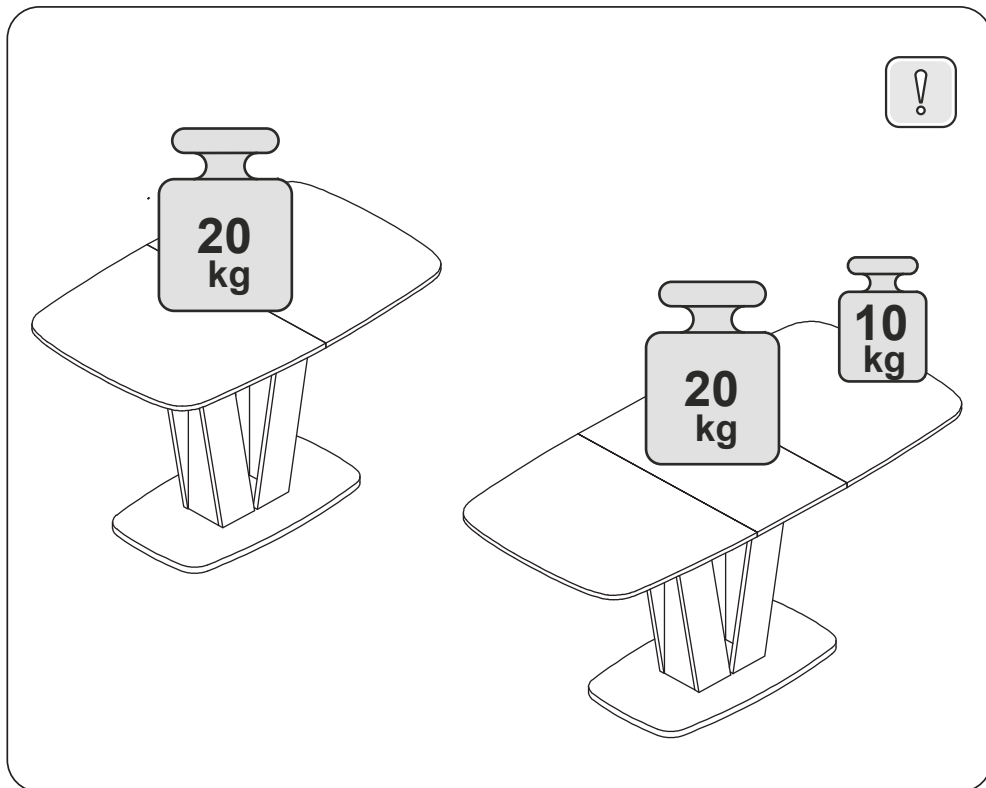
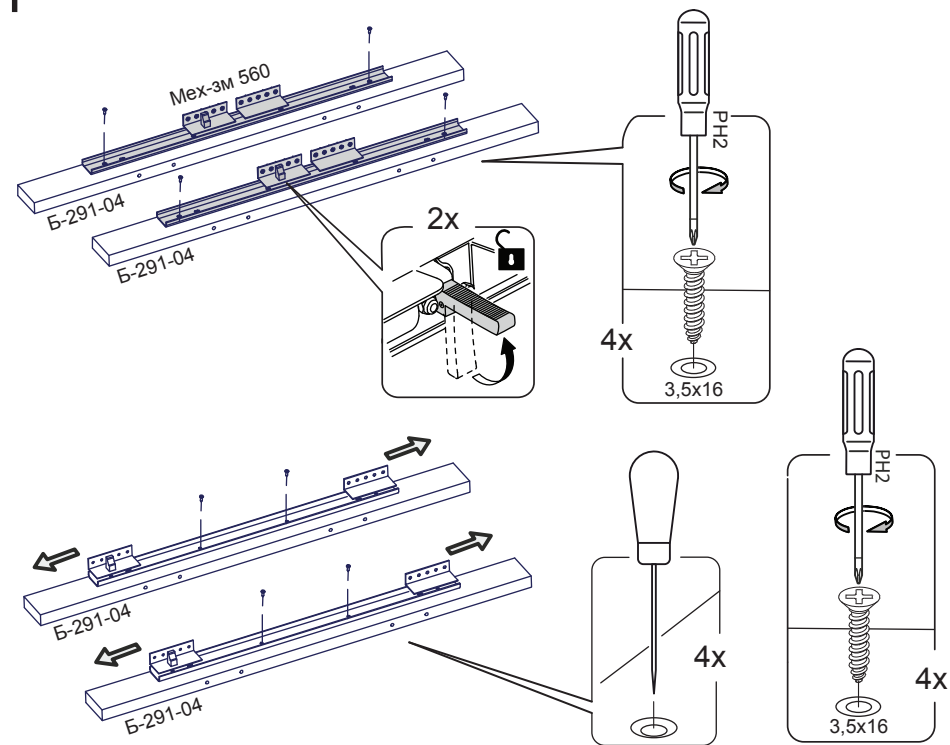


КОМПЛЕКТ ФУРНИТУРЫ

Вид	Наименование	Кол-во
	Саморез 3,5x16	28
	Шкант $\varnothing 8 \times 35$	8
	Демпфер самоклеящийся	4
	Стяжка евро 50 мм	20
	Мех-зм синхронного раздвиж. 560	2
	Подпятник самоклеящийся	6
	Ключ 4 мм	1

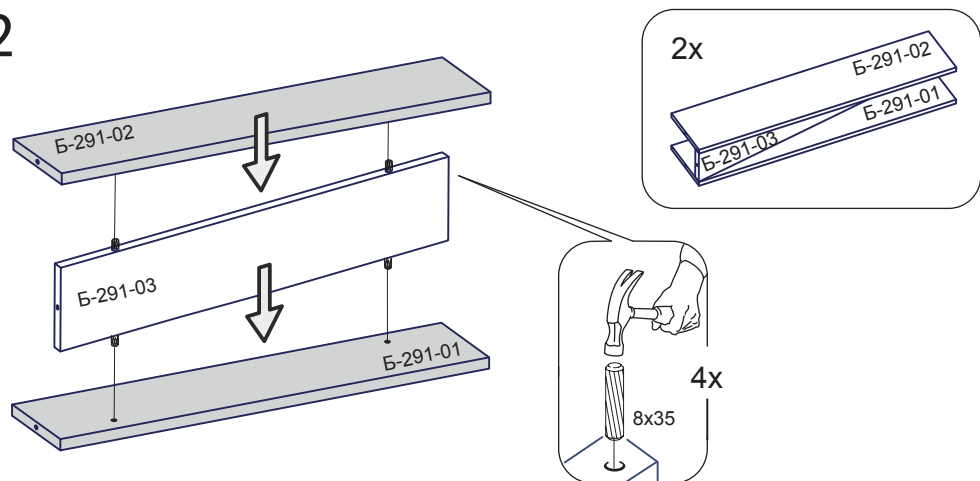
ПОСЛЕДОВАТЕЛЬНОСТЬ СБОРКИ

1

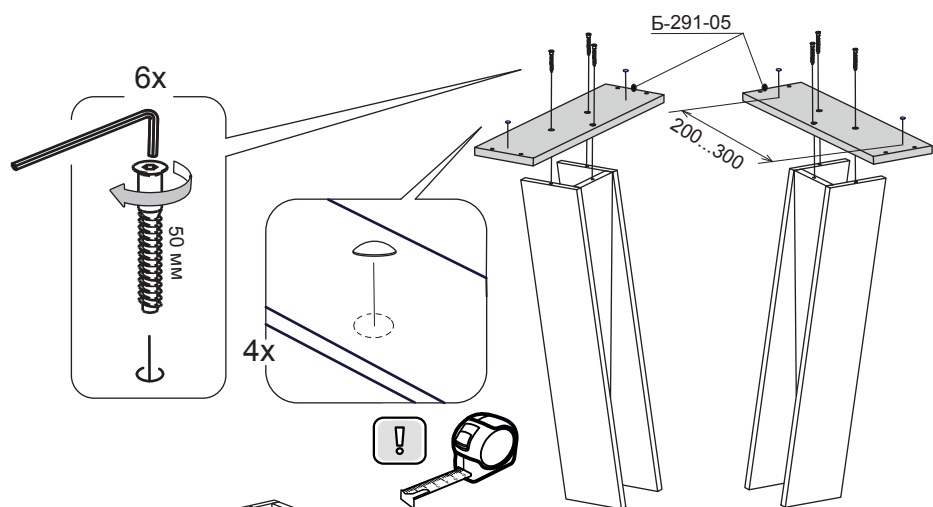


6 Партия 1

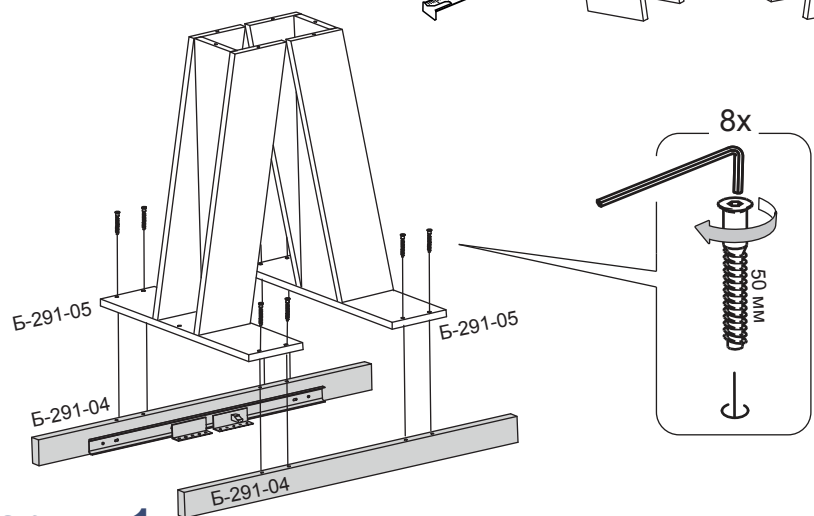
2



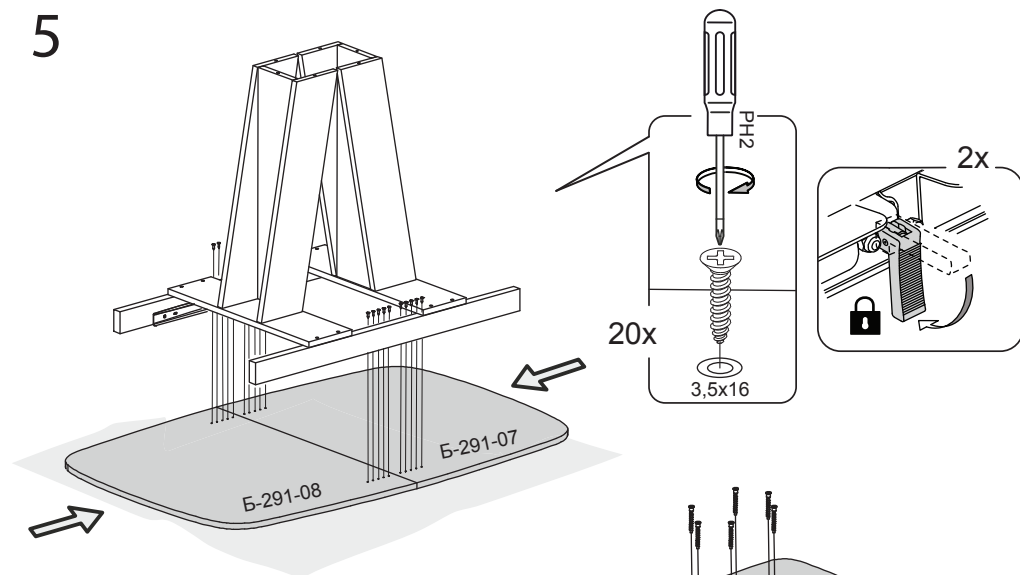
3



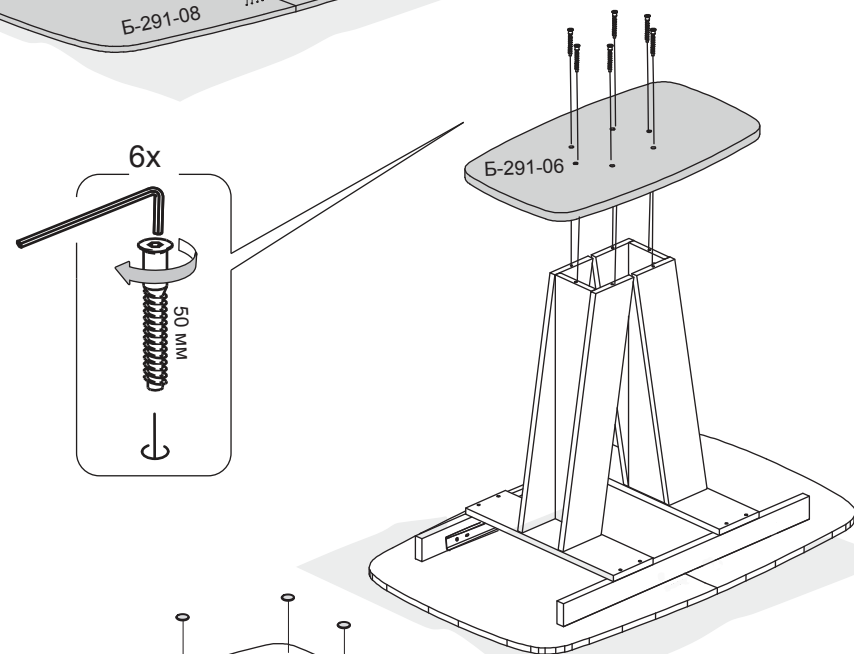
4



5



6



7

