

## Инструкция по уходу за мебелью и правила эксплуатации

1. Мебель рекомендуется эксплуатировать в бытовых помещениях с температурой воздуха не ниже +2°C и относительной влажностью 45-70 %.
2. Мебель должна быть защищена от воздействия прямых солнечных лучей, так как это вредит внешнему виду изделий и может изменить цвет поверхности.
3. Не следует ставить на поверхность мебели горячие предметы.
4. Случайно попавшую на поверхность изделия влагу, жидкость следует снять сухой тканью.
5. Удаление пыли с полированной или лакированной поверхности следует производить сухой тканью (фланель, миткаль).
6. Полированные и лакированные поверхности мебели рекомендуется освежать специально предназначенными для этого средствами.
7. Очищать стекла рекомендуется специальными составами, нанесенными на мягкую ткань.
8. Не допускается применение соды, стиральных порошков, абразивных паст и прочих средств, не предназначенных для ухода за предметами мебели.

*В связи с постоянной работой, направленной на улучшение потребительских свойств мебели, предприятие-изготовитель оставляет за собой право на изменения конструкции, не влияющие на качество и внешний вид изделия.*



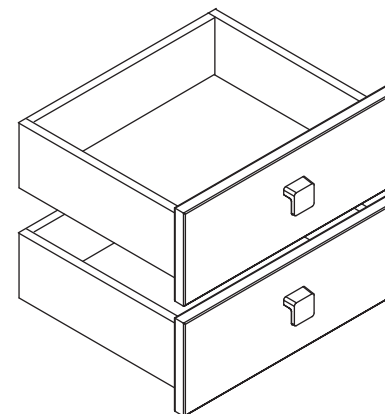
инструкция по сборке

**Ящики**

арт. 5480

предназначены для установки в стеллажи

арт. 5433, 5444

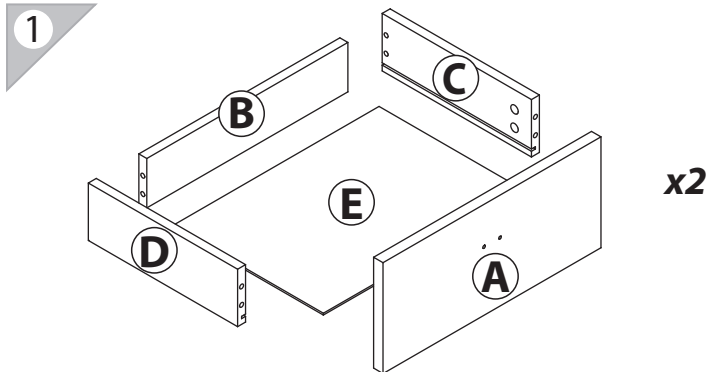


габаритные размеры

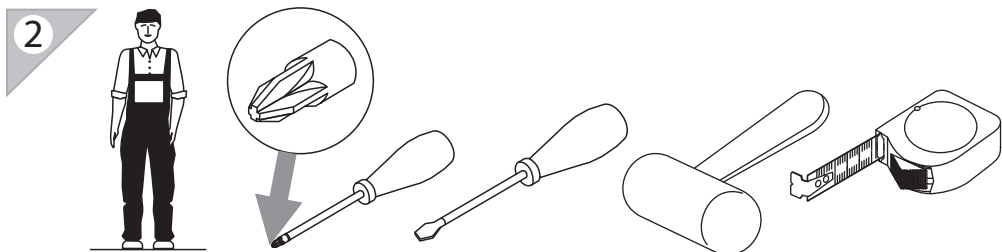
высота: 390 мм  
ширина: 438 мм  
глубина: 319 мм

единая справочная служба:  
**8 800 100-50-22**  
(звонок по России бесплатный)

**LAZURIT**

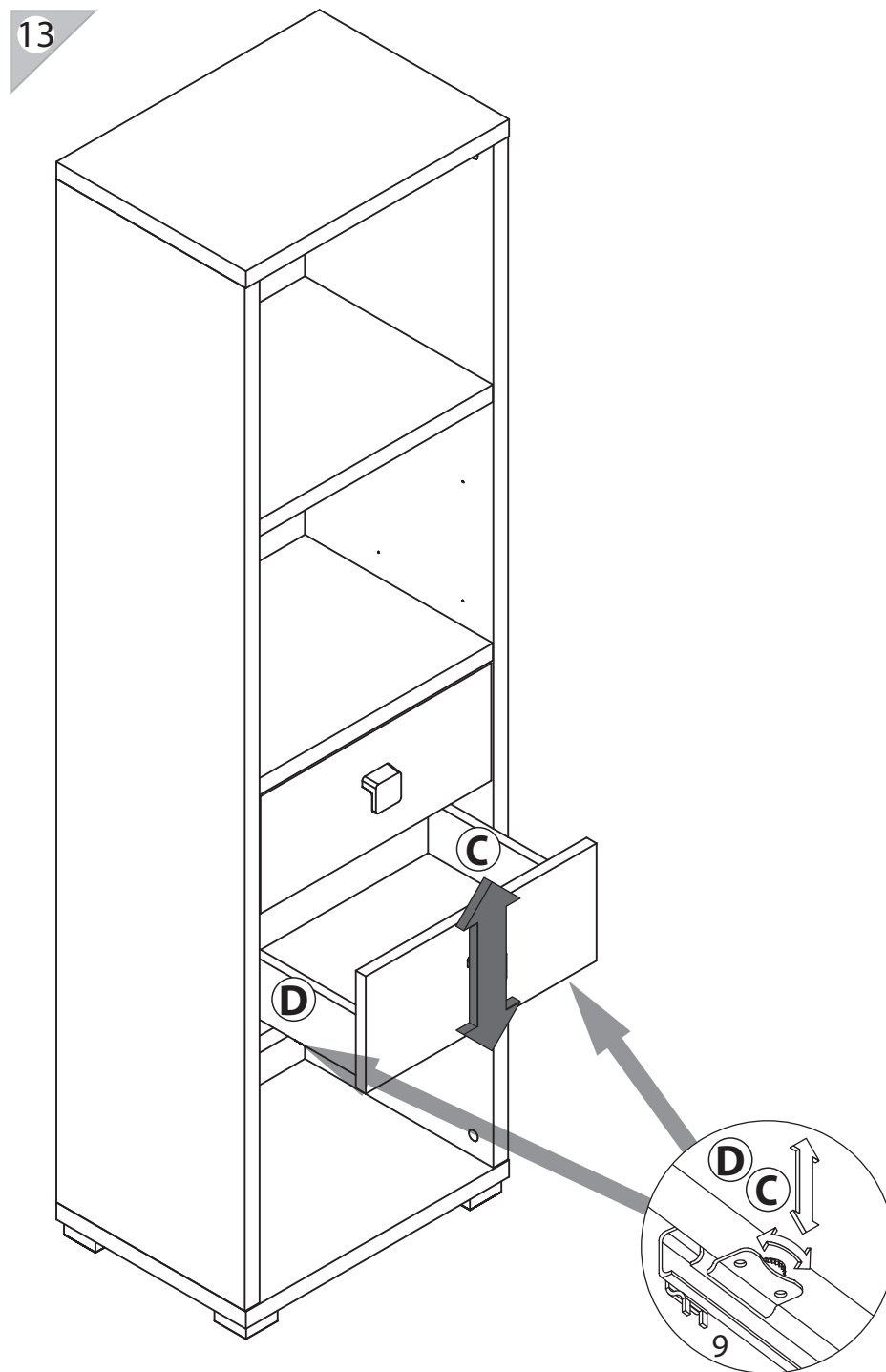


поз.	название детали	№ упак.	кол-во, шт.	длина, мм	ширина, мм
A	Панель ящика	2	2	438	193
B	Стенка задняя ящика	1	2	404	86
C	Бок ящика правый	1	2	300	100
D	Бок ящика левый	1	2	300	100
E	Дно ящика	1	2	416	304



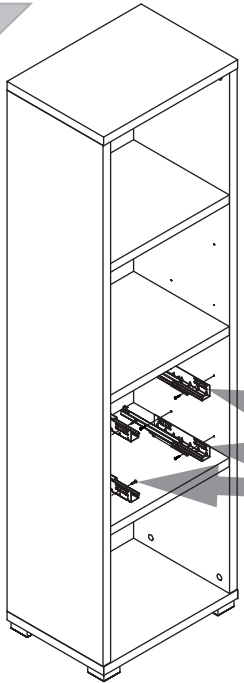
**3**

1 M4x25 уп.1 x4	2 3x16 уп.1 x6	3 Ø8 уп.1 x8	4 Ø15 уп.1 x8	5 уп.1 x8
6 15/16 уп.1 x8	7 уп.1 x1	8 уп.1 x2	9 l=300 уп.1 x2	
10 3.5x16 уп.1 x8				

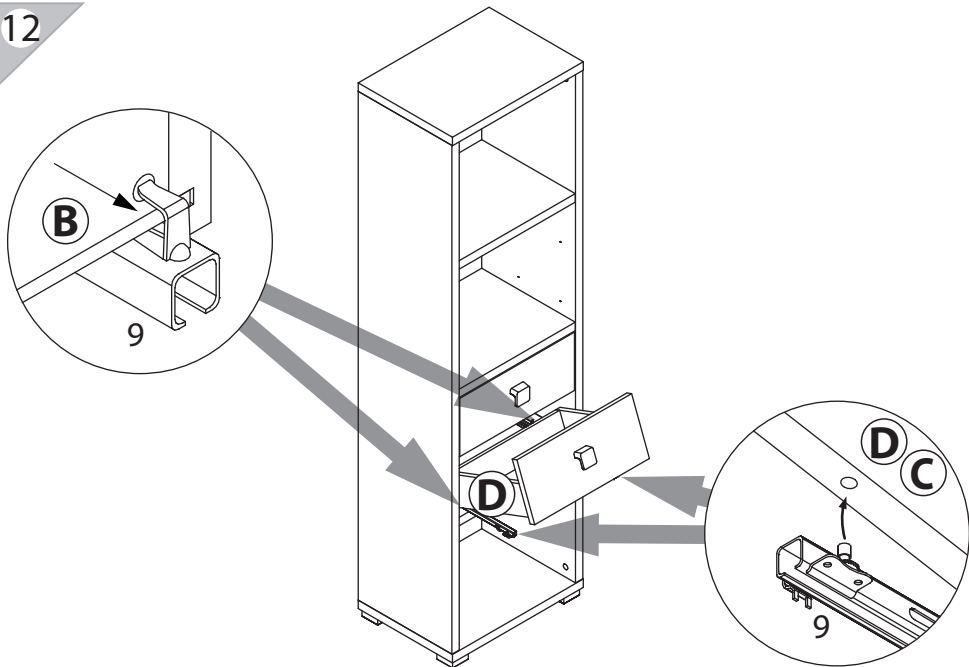


Установка на примере варианта "а":

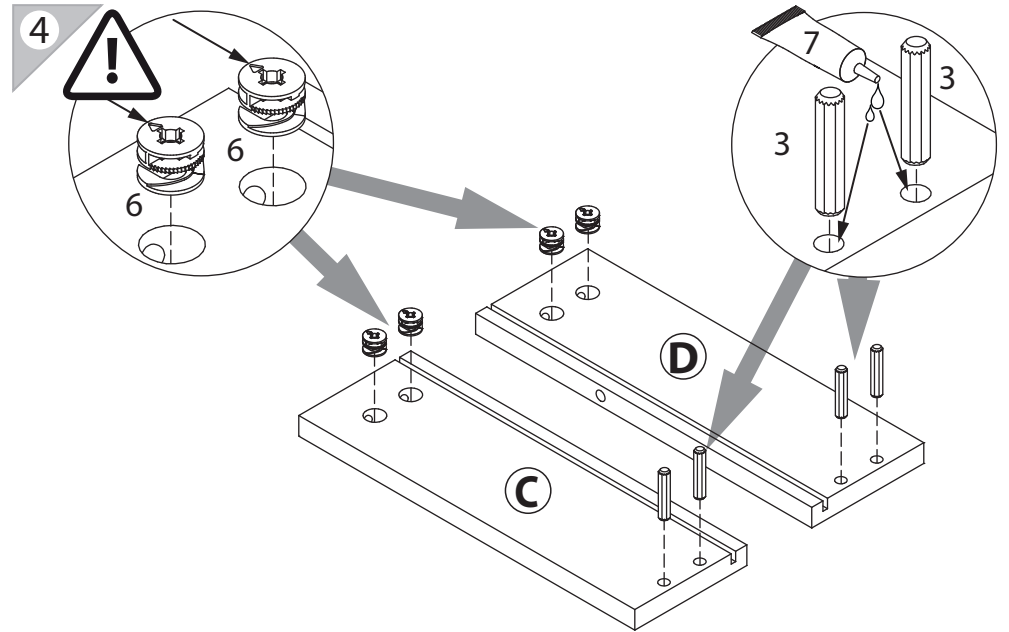
11



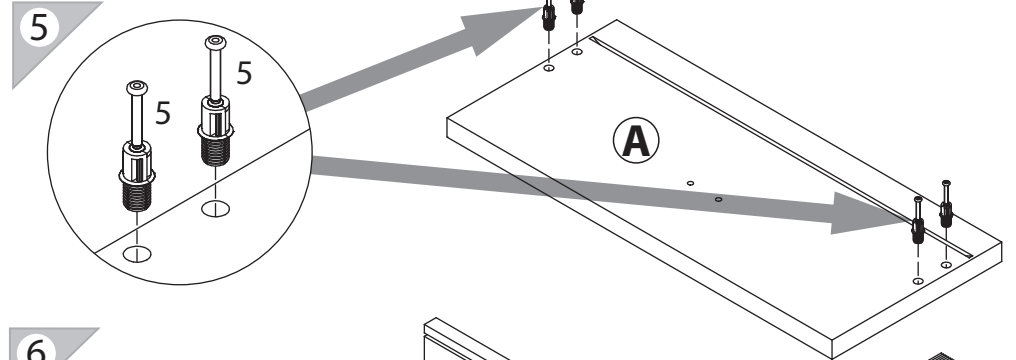
12



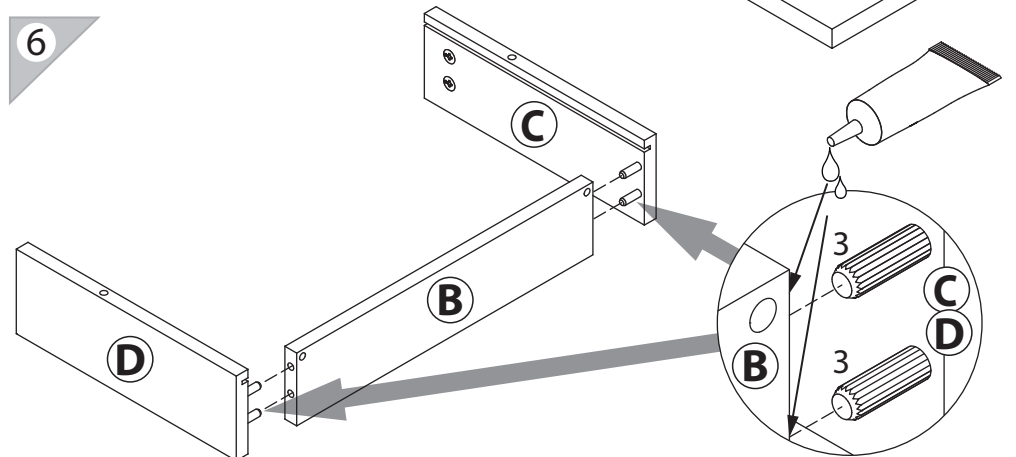
4

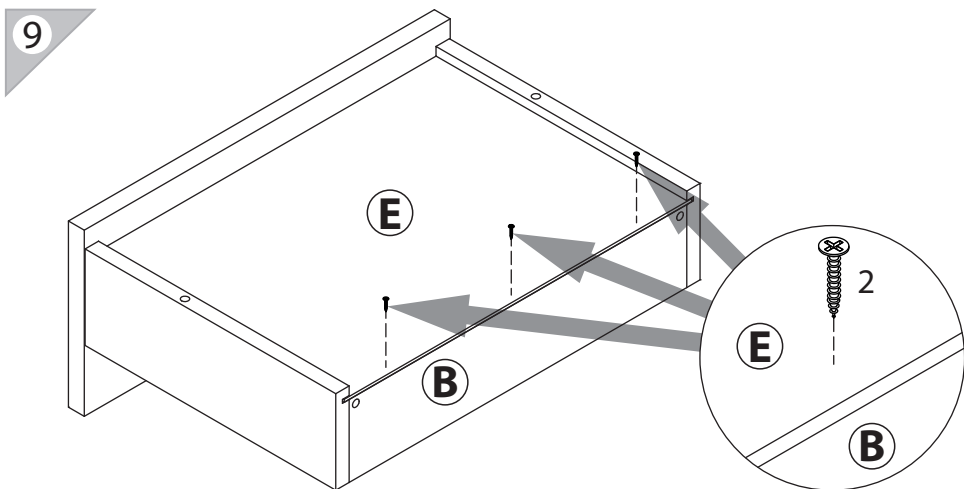
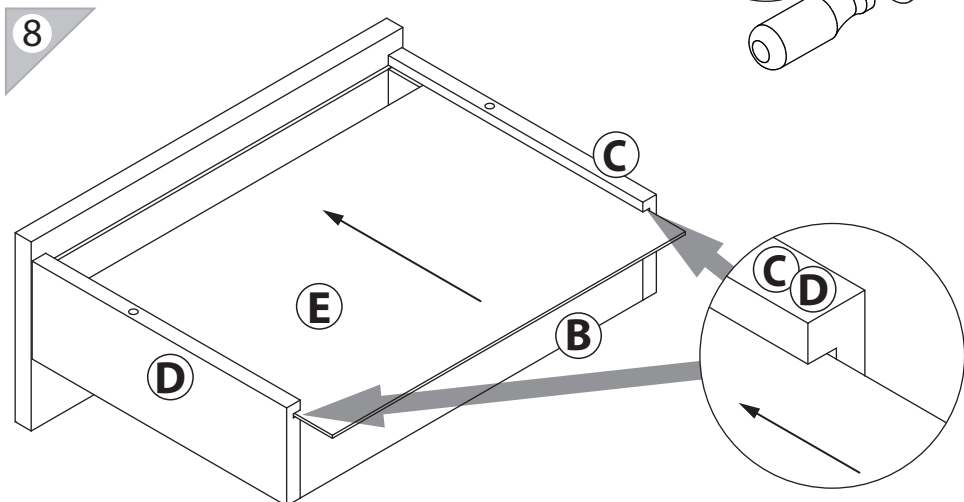
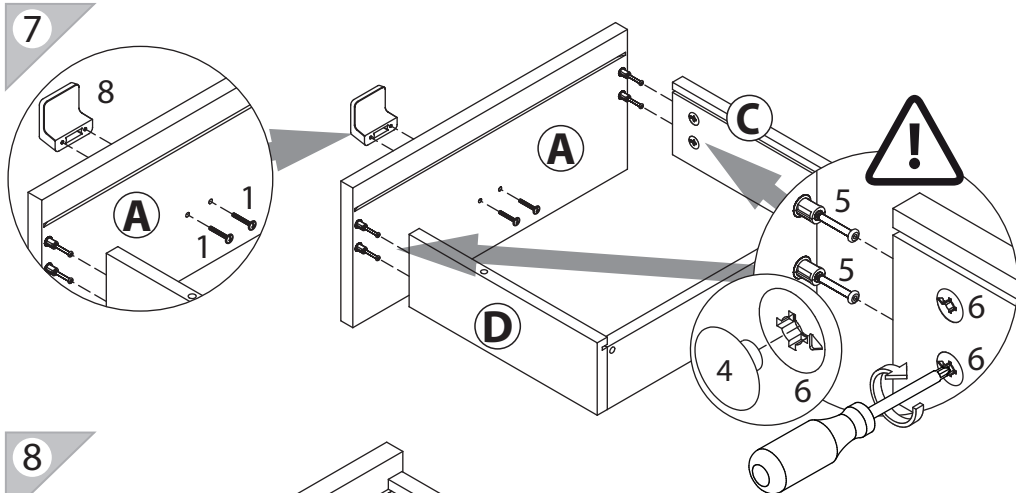


5



6





**10** Возможны следующие варианты установки:

