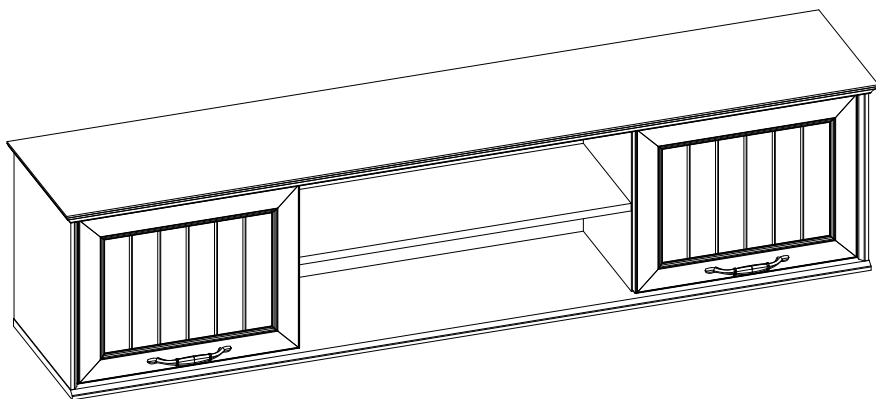




инструкция по сборке
Набор мебели для общей комнаты
«Мелисса»

км0296 д дуб белладжио/дуб белладжио
Полка навесная широкая



габаритные размеры:

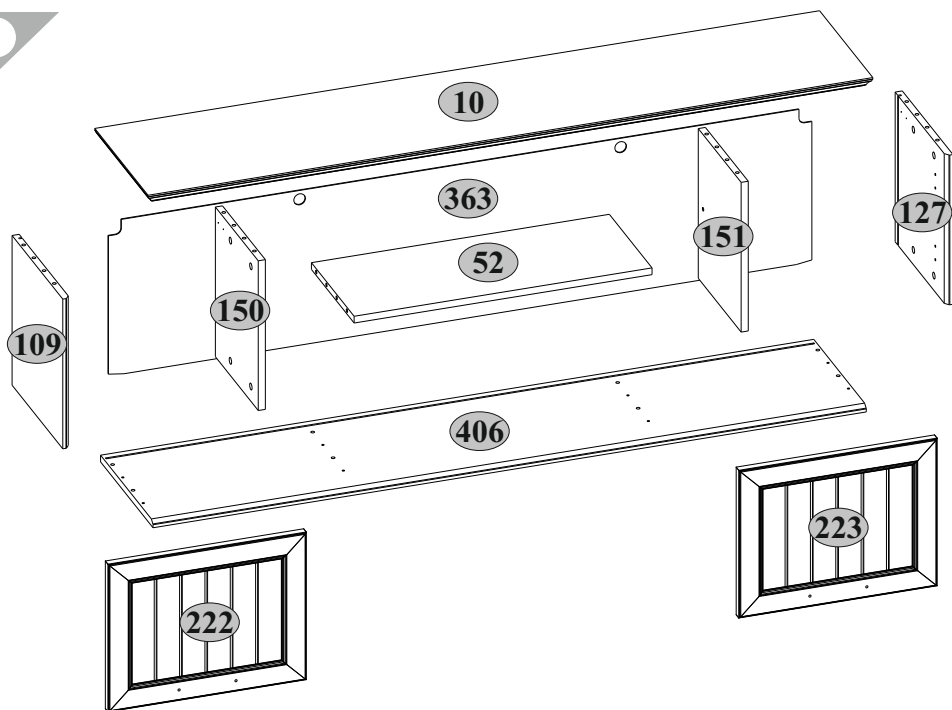
высота — 393 мм
ширина — 1630 мм
глубина — 333 мм

Дата выпуска

единая справочная служба:
8 800 100-50-22
(звонок по России бесплатный)

LAZURIT  **МЕБЕЛЬ**

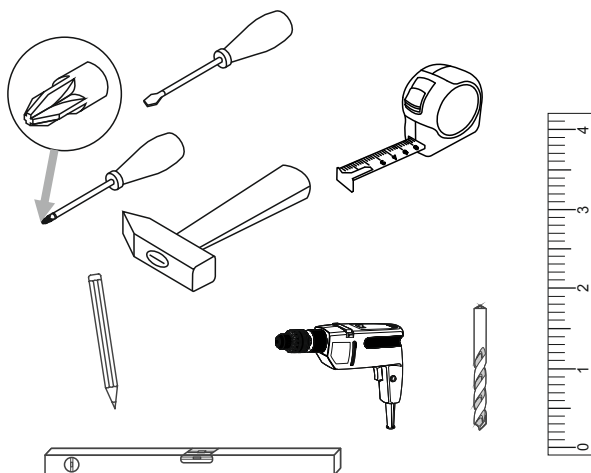
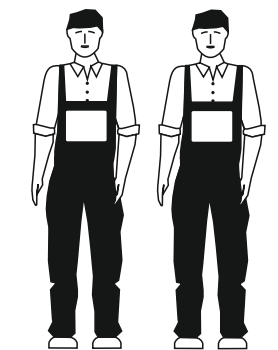
1





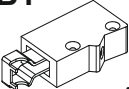
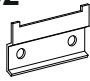
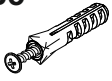
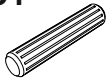
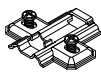
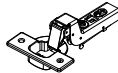

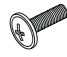


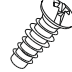

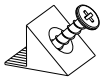

2

№ п/п	Наименование	Длина, мм	Ширина, мм	Толщина, мм	Кол-во, шт.	№ пачки
10	Щит верхний	1630	333	22	1	1/1
52	Полка соединительная	670	267	16	1	1/1
109	Стенка боковая левая	355	317	16	1	1/1
127	Стенка боковая правая	355	317	16	1	1/1
150	Перегородка левая	355	268	16	1	1/1
151	Перегородка правая	355	268	16	1	1/1
222	Дверь левая	350	446	19	1	1/1
223	Дверь правая	350	446	19	1	1/1
363	Стенка задняя	1582	367	3	1	1/1
406	Щит нижний	1604	328	16	1	1/1
	Комплект фурнитуры				1	1/1

3

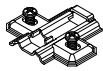


4

A1  7x34 20	A2  Ø15x13 20	B1  4	B2  L-55 4	B5  10x50 8	C1  8x35 20
D1-3  4	E6-1  4	H62  2	M4  M4x22 4	R3  3x20 7	R10  4x30 8
R23  6,3x13 8	R102  3,5x16 8	S1  14	S5  Ø18 20		

7

D1-3



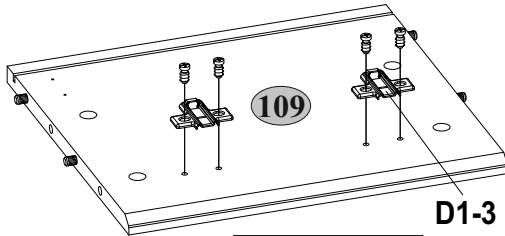
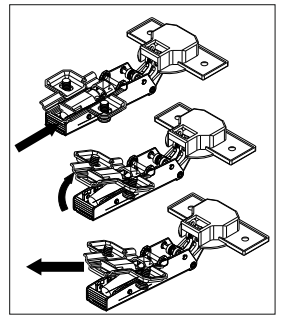
4

R23

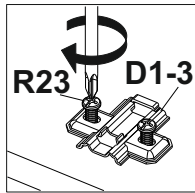


6,3x13

8

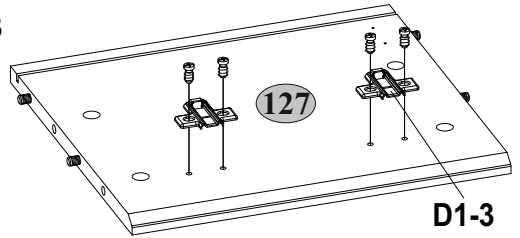


D1-3



R23

D1-3



D1-3

8

E6-1



4

H62



2

M4



M4x22

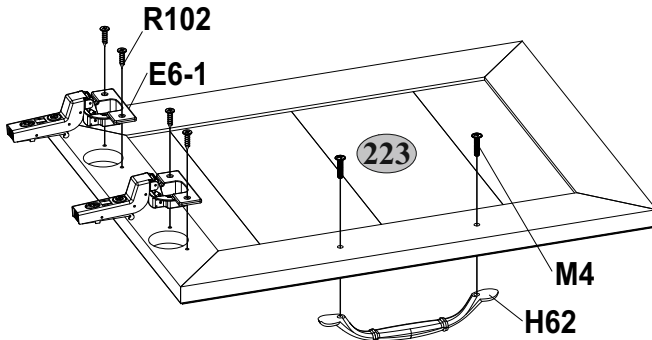
4

R102



3,5x16

8



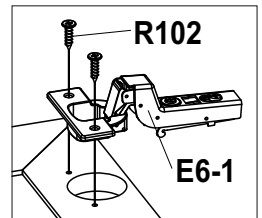
R102

E6-1

223

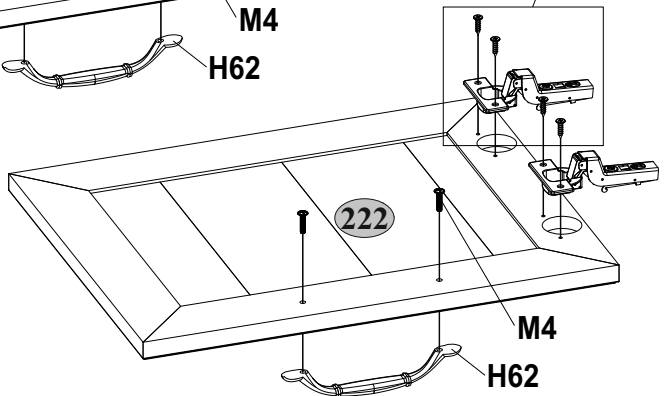
M4

H62



R102

E6-1

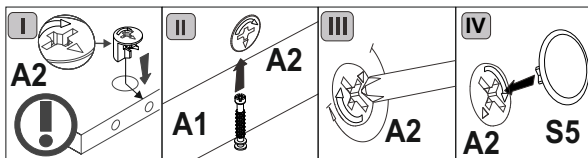
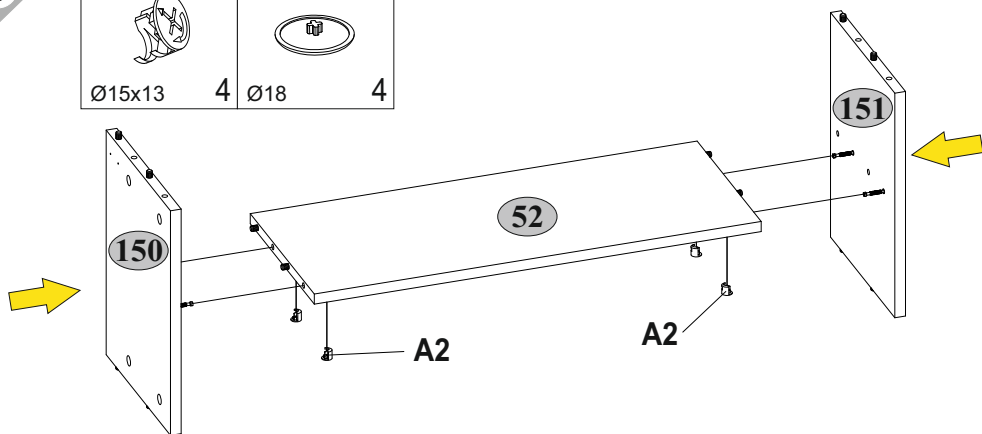
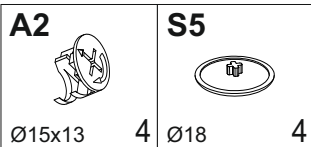


222

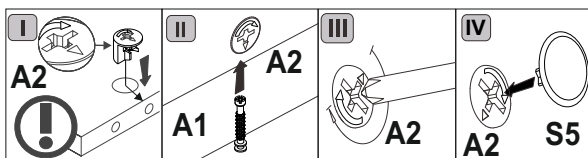
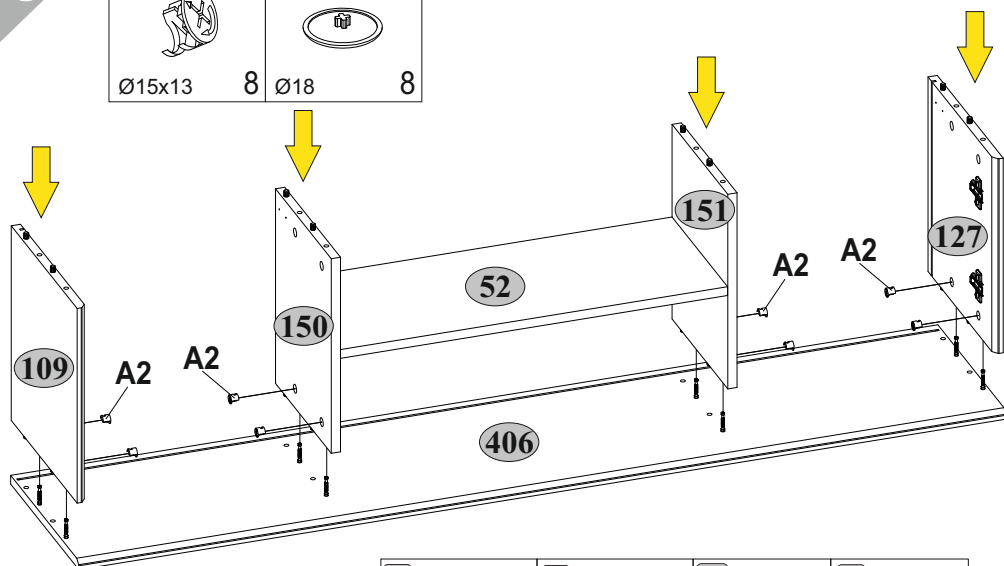
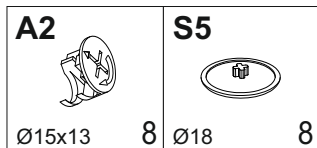
M4

H62

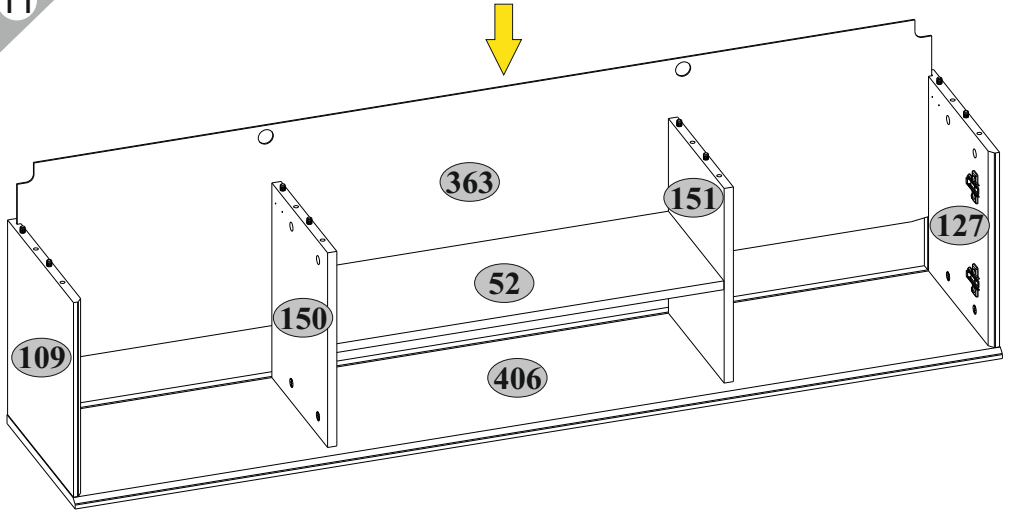
9



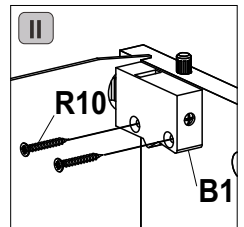
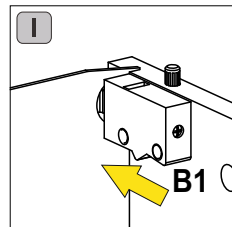
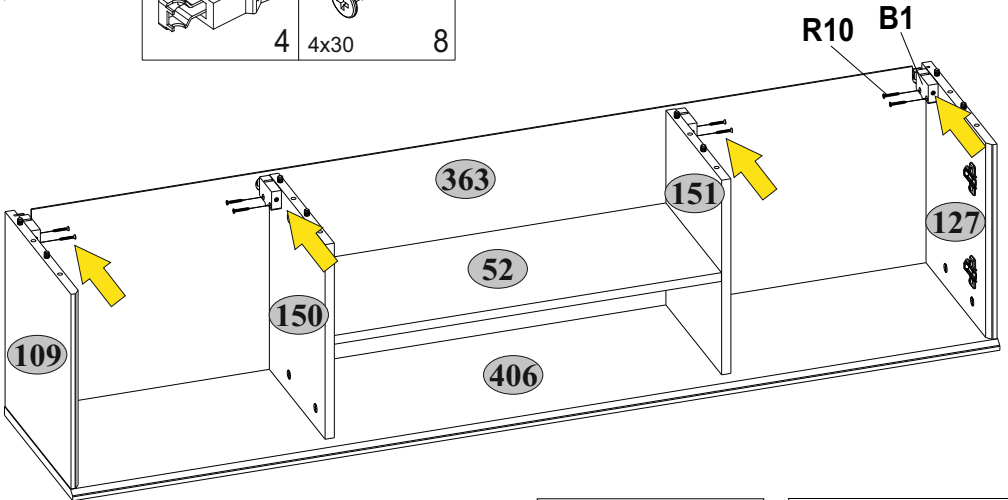
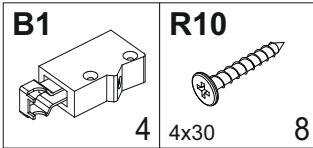
10



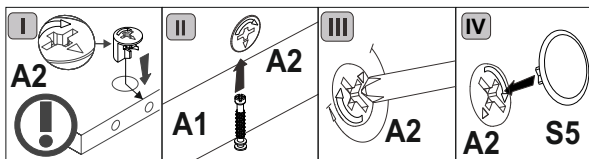
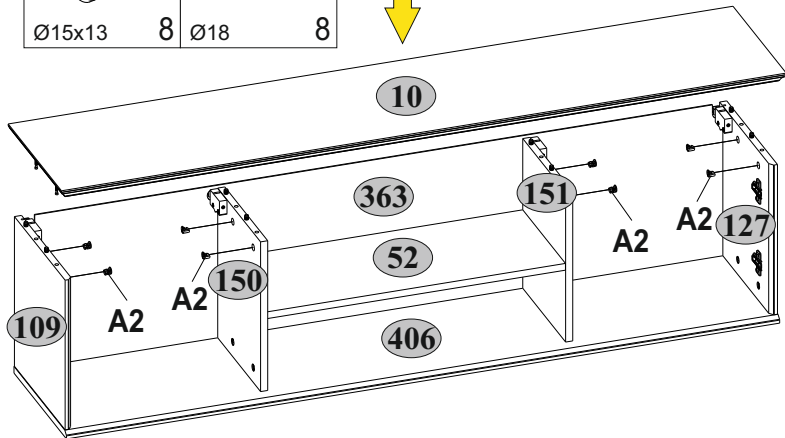
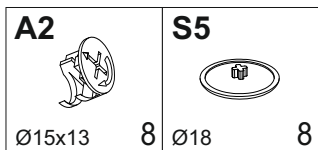
11



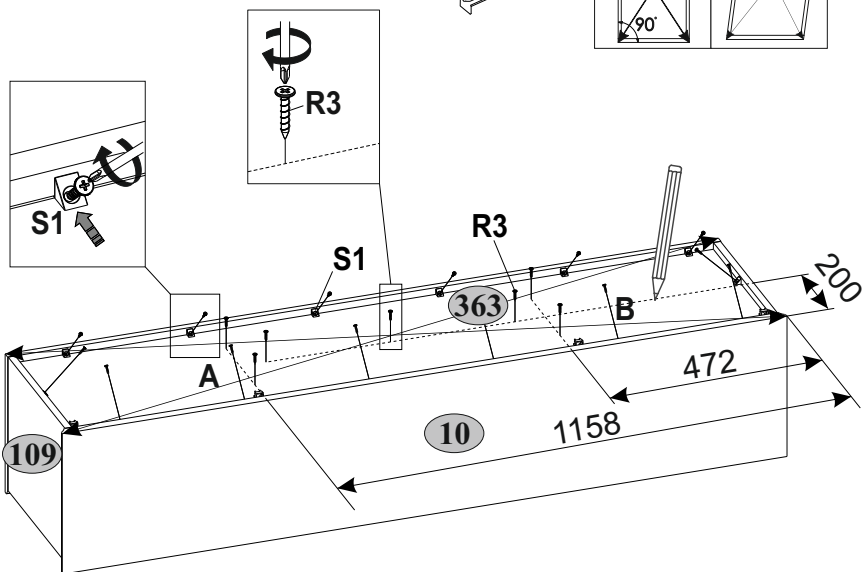
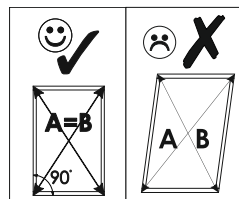
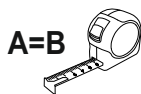
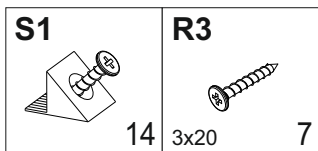
12

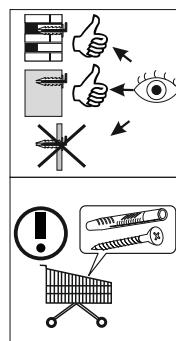
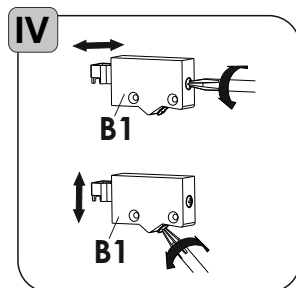
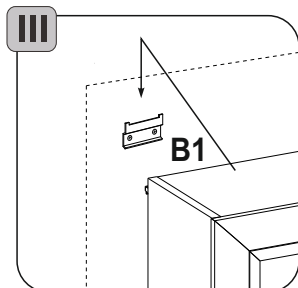
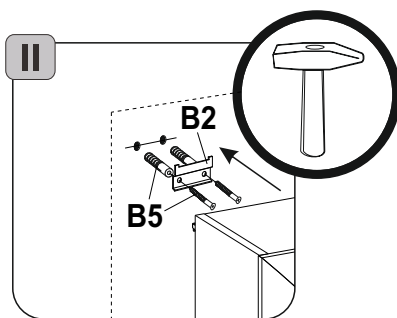
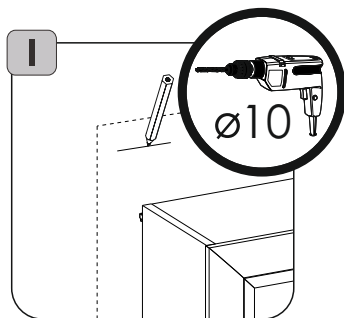
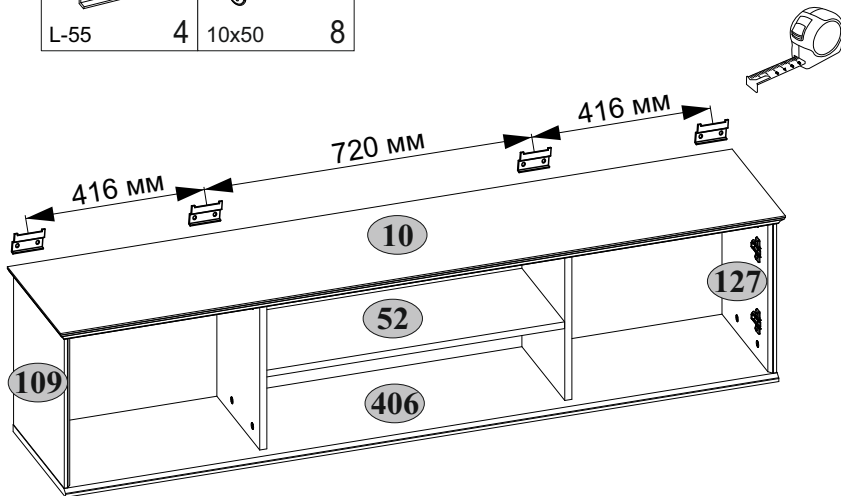
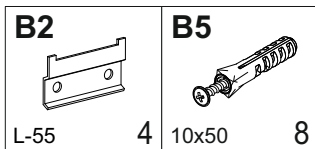




13

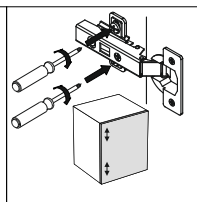
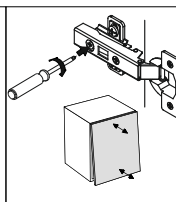
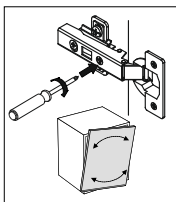
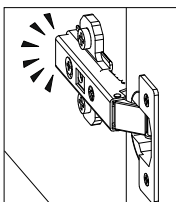
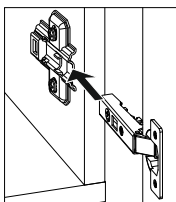
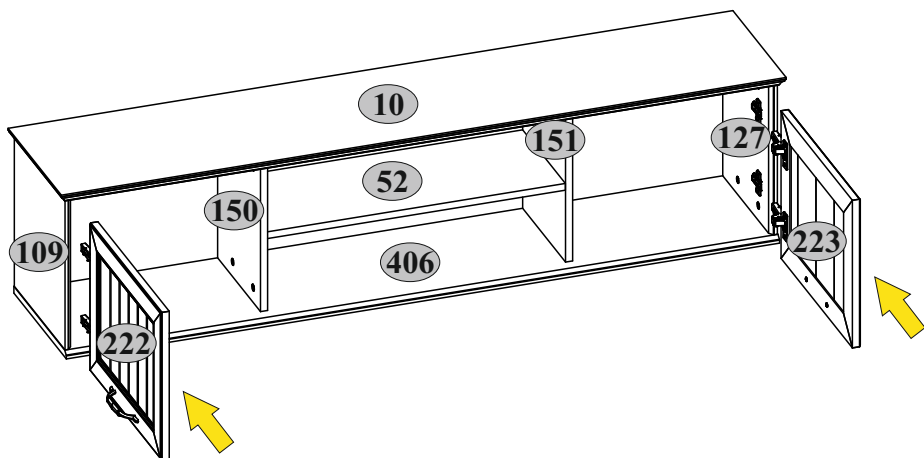


14





10	406	 max. 10 kg
52		 max. 5 kg





Инструкция по уходу за мебелью и правила эксплуатации

1. Мебель рекомендуется эксплуатировать в бытовых помещениях с температурой воздуха не ниже +2°C и относительной влажностью 45-70 %.
2. Мебель должна быть защищена от воздействия прямых солнечных лучей, так как это вредит внешнему виду изделий и может изменить цвет поверхности.
3. Не следует ставить на поверхность мебели горячие предметы.
4. Случайно попавшую на поверхность изделия влагу, жидкость следует снять сухой тканью.
5. Удаление пыли с полированной или лакированной поверхности следует производить сухой тканью (фланель, миткаль).
6. Полированные и лакированные поверхности мебели рекомендуется освежать специально предназначенными для этого средствами.
7. Очищать стекла рекомендуется специальными составами, нанесенными на мягкую ткань.
8. Не допускается применение соды, стиральных порошков, абразивных паст, порошков и прочих, не предназначенных для ухода за изделиями мебели препаратов.

Гарантии изготовителя

1. Гарантийный срок эксплуатации изделия - 24 месяца со дня продажи магазином. В период гарантийного срока изготовитель гарантирует ремонт изделий или их замену, если потребителем не нарушены правила эксплуатации.
2. Претензии предъявляются потребителем непосредственно в торгующую организацию, в которой была приобретена мебель, предъявив настоящую "Инструкцию по сборке" и копию товарного чека.
3. Изделие, соответствует требованиям ГОСТ 16371-2014, ТР ТС 025/2012, ЕАЭС №BY/112 11.01. ТР025 018.01 02991 от 09.04.2024 по 08.04.2029.
4. Срок службы мебели - 5 лет.
5. Предприятие-изготовитель оставляет за собой право вносить изменения в конструкцию изделия, не ухудшая его конструктивные и эксплуатационные характеристики.
6. Для сборки изделий рекомендуется привлекать квалифицированных специалистов.

Запах.

От новой мебели может исходить запах материалов, из которых она изготовлена. Запах может сохраняться в течение трёх недель с момента сборки. Для снижения интенсивности запаха рекомендуется:

-для мягкой мебели - пропылесосить изделие и проветрить помещение.

Повторять 3-4 раза в день.

-для корпусной мебели – протирать тканью, смоченной мягким моющим средством, вытирать чистой сухой тканью и проветривать помещение, предварительно открывая все двери и ящики изделия.

Повторять 3-4 раза в день.

Важно! Сохраните, пожалуйста, инструкцию в случае повторной сборки мебели или рекламации. В случае составления рекламации пользуйтесь, пожалуйста, обозначением из инструкции сборки.