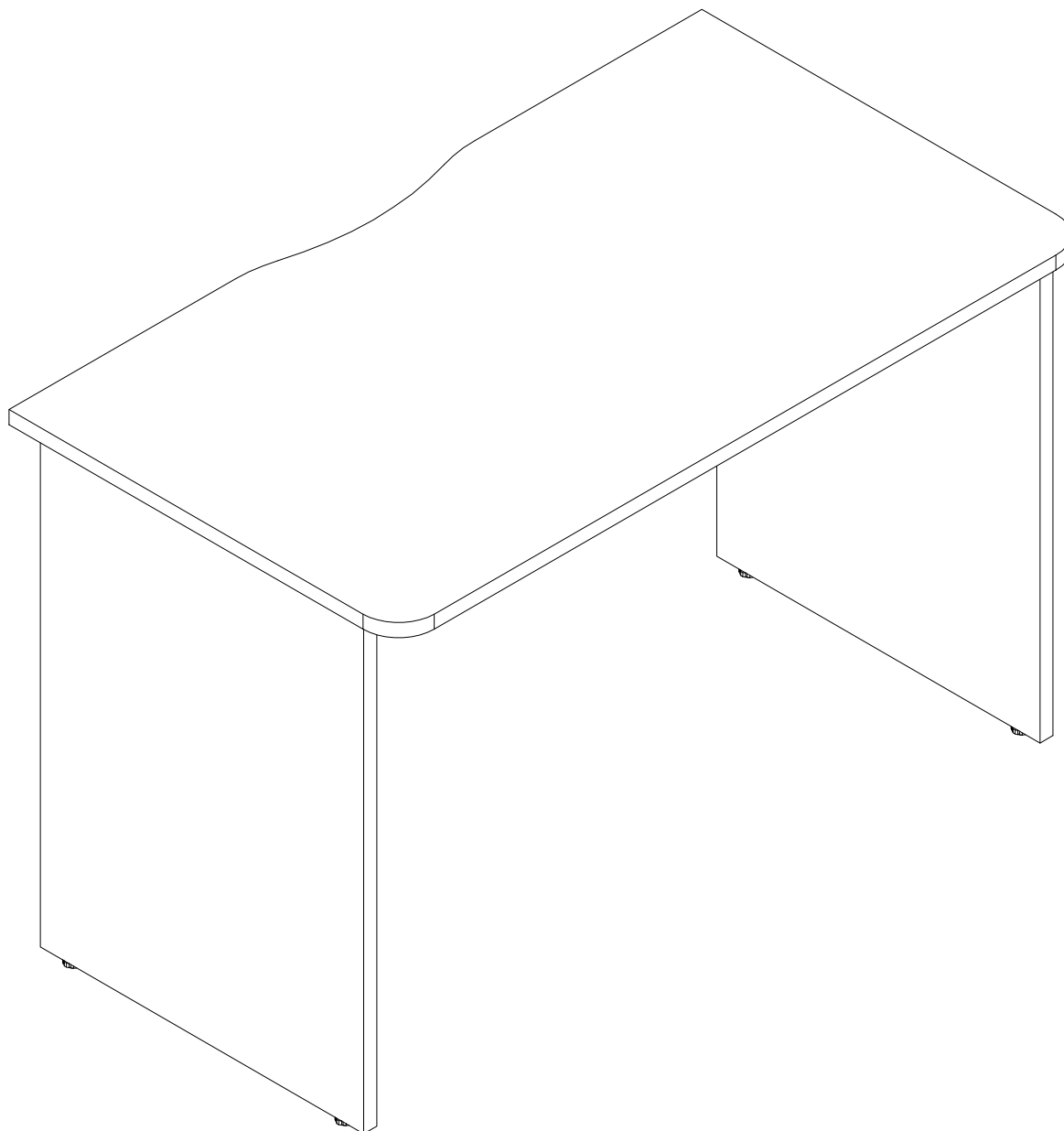


EAC

инструкция по сборке
Стол арт. 4549

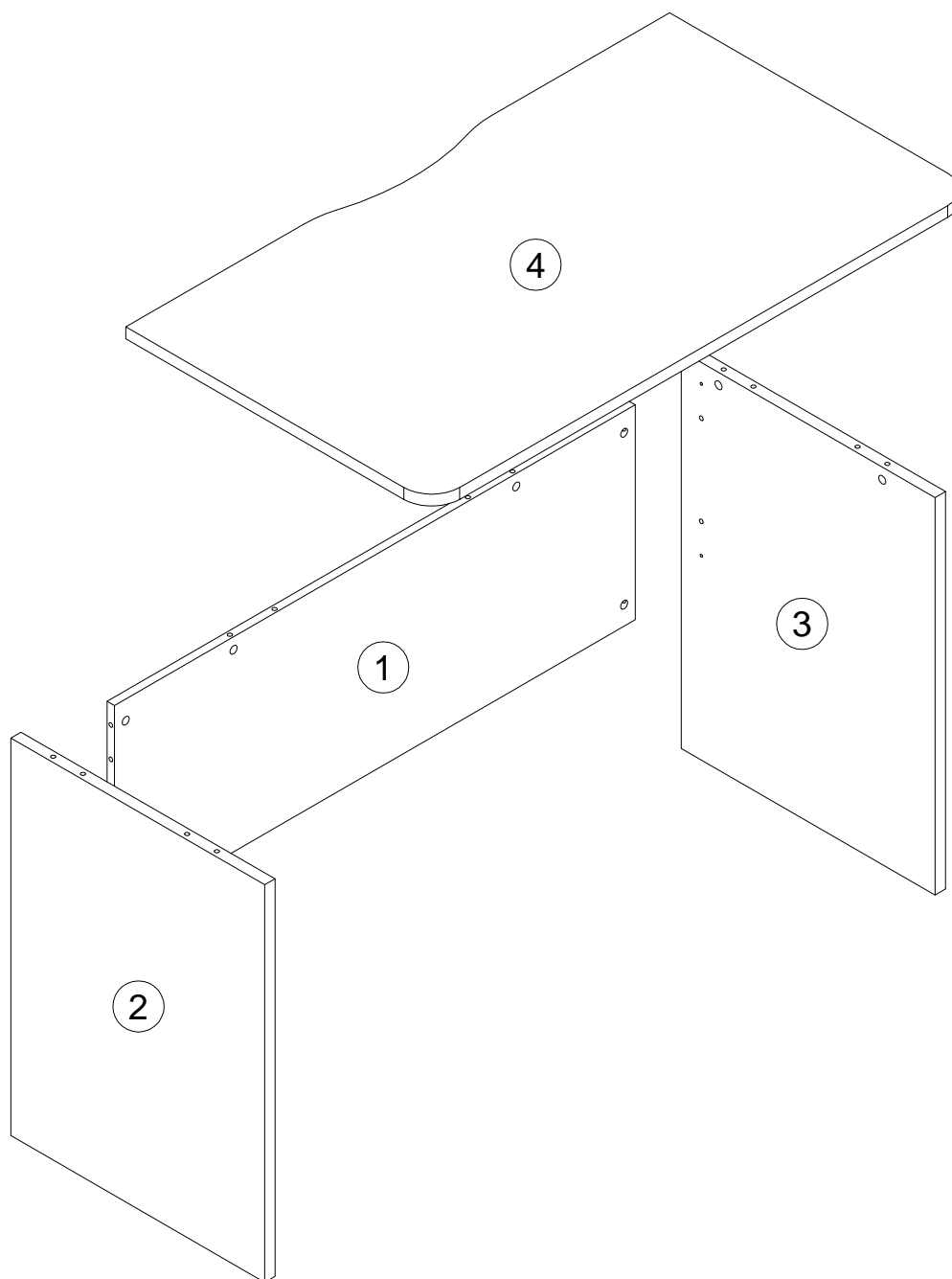


габаритные размеры

*высота - 772 мм
ширина - 658 мм
глубина - 1170 мм*

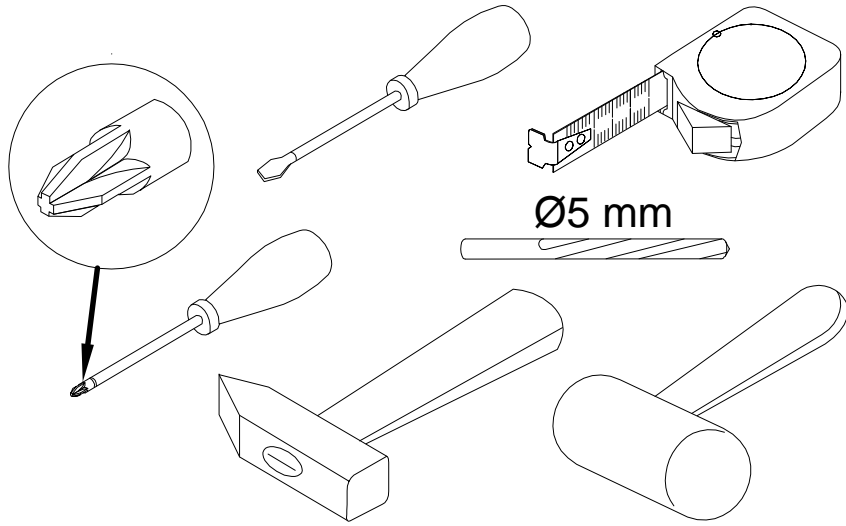
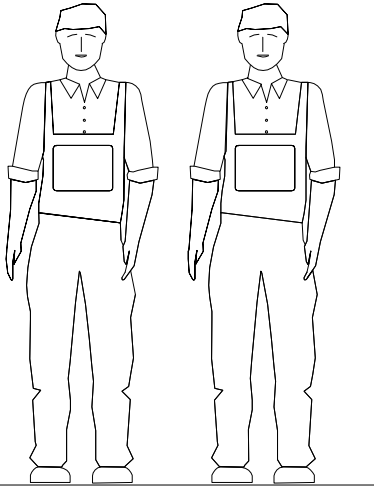
единая справочная служба:
8 800 100-50-22
(звонок по России бесплатный)

LAZURIT
FURNITURE FACTORY

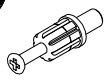





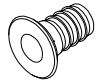
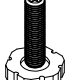


поз.	наименование детали	№ упак.	шт.	длина, мм	ширина, мм
1	Царга	1	1	1120	400
2	Стенка боковая левая	1	1	740	546
3	Стенка боковая правая	1	1	740	546
4	Крышка	1	1	1170	658

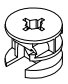
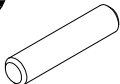
2

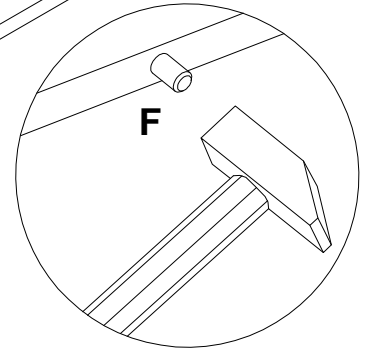
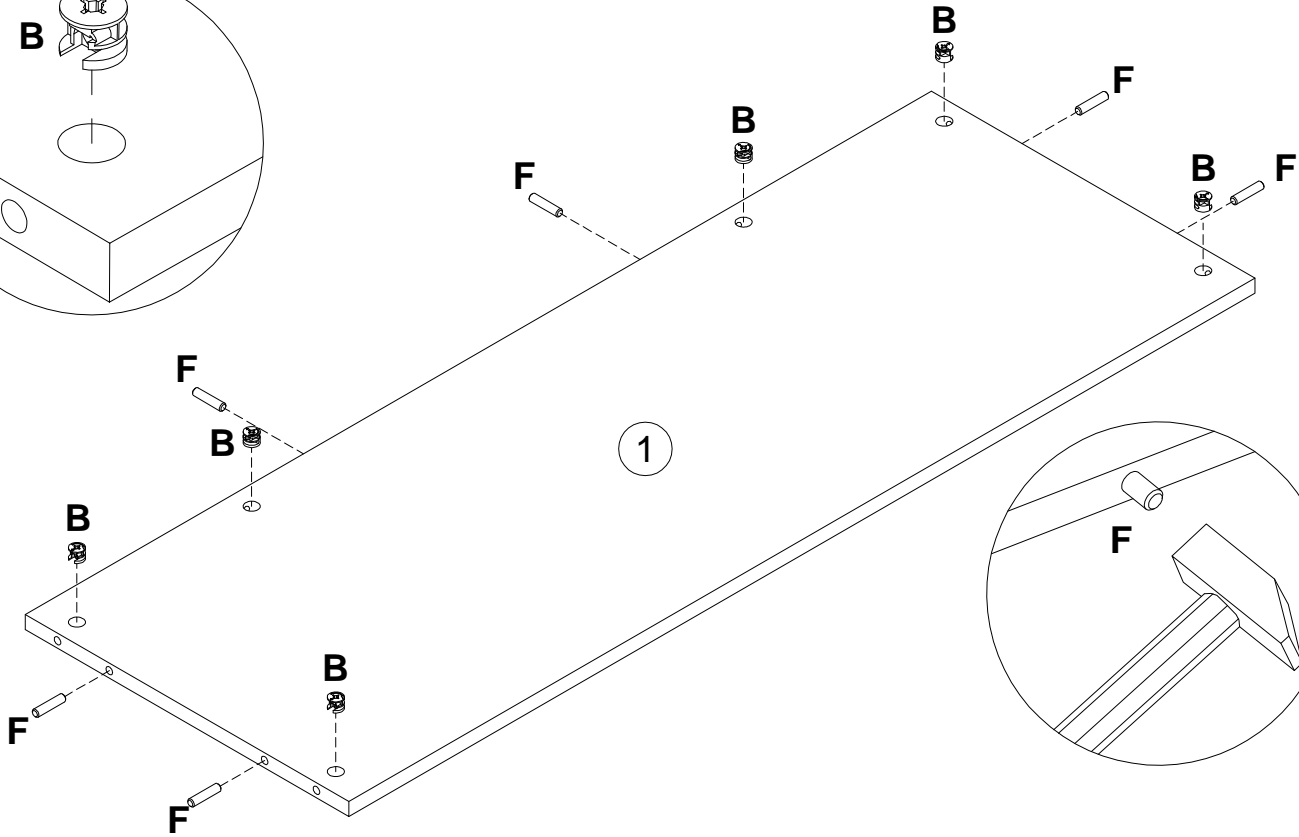
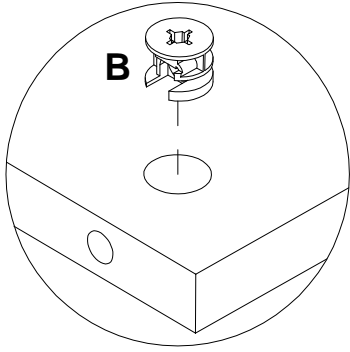


3

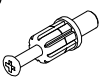

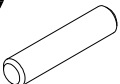
A  7x32 x10	B  15x12 x6	C  15x16 x4	D  20x0.5 x4	E  20x0.5 x4	F  8x35 x10
G  M8 x4	H  M8 x4				

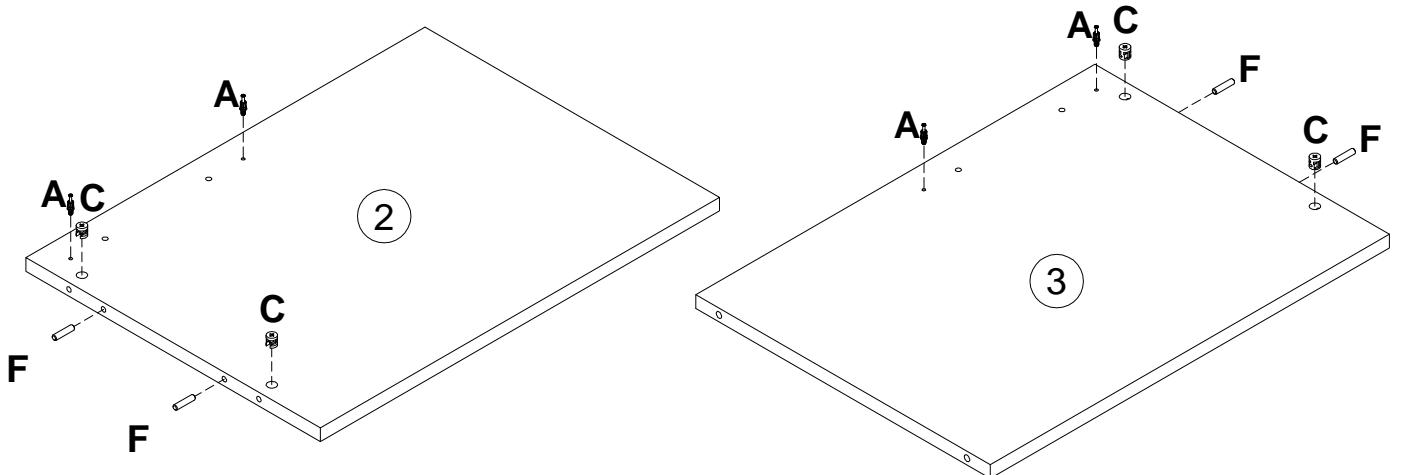
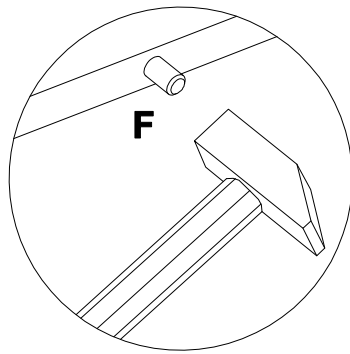
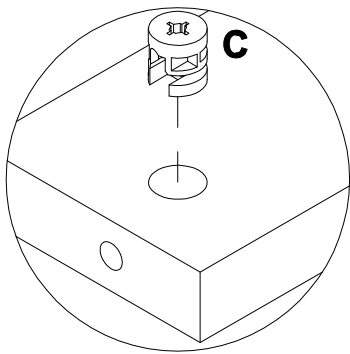
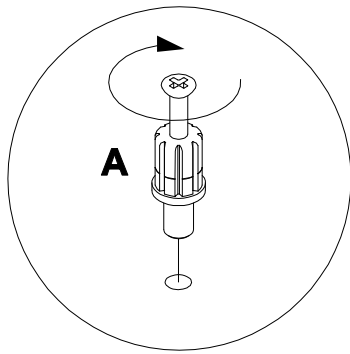
4

B	15x12	F	8x35
000146		000151	
	x6		x6



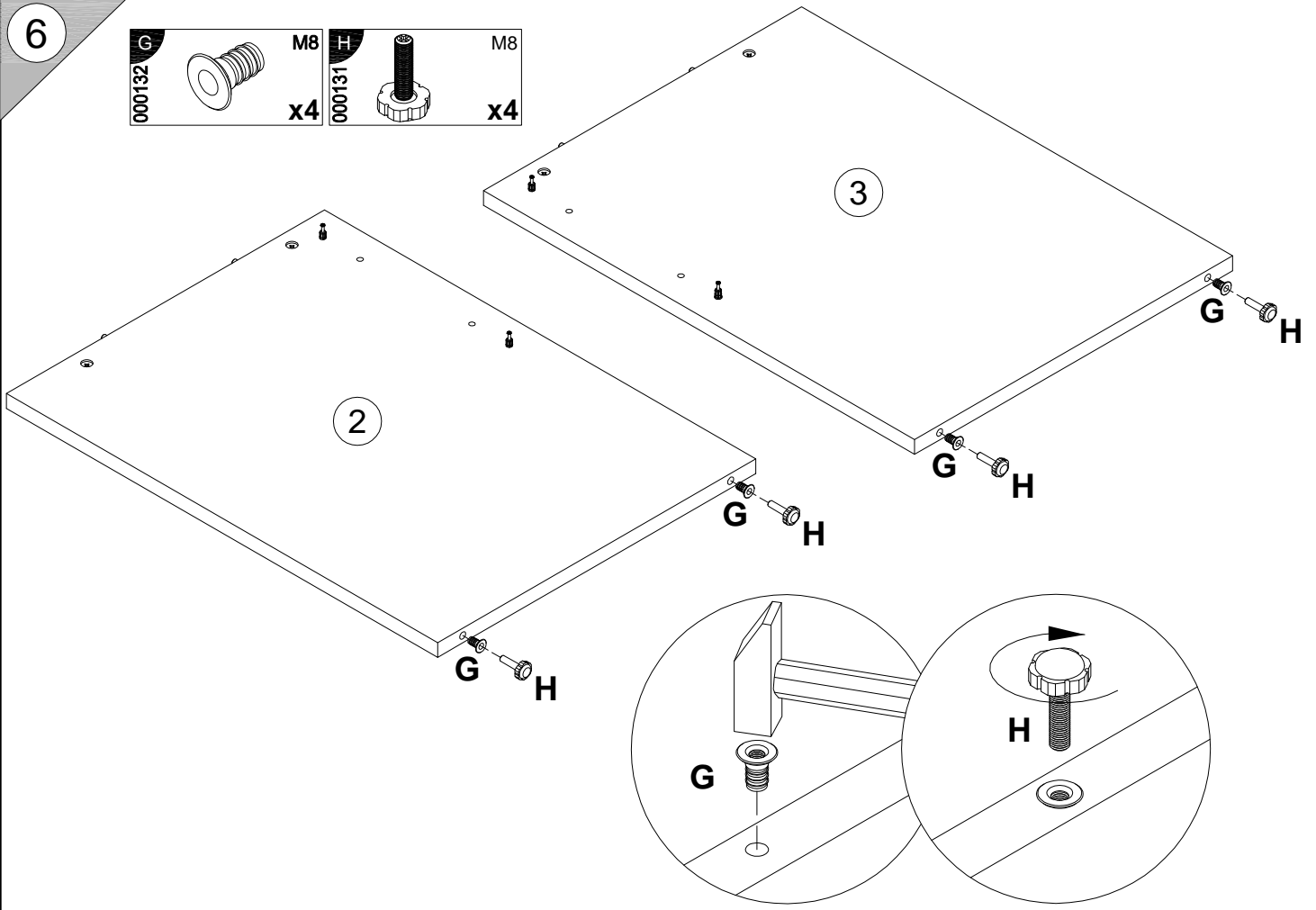
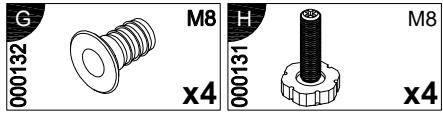
5

A	7x32	C	15x16	F	8x35
090913		000147		000151	
	x4		x4		x4

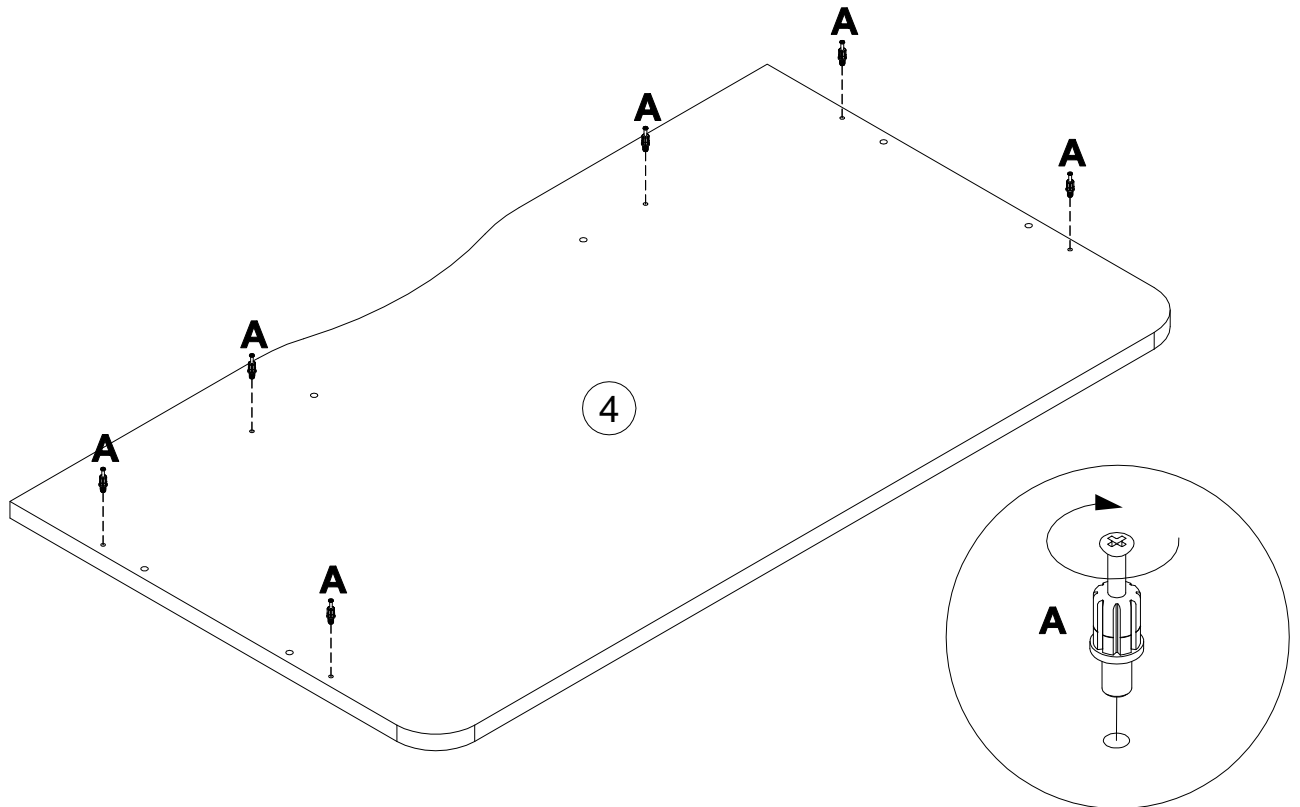
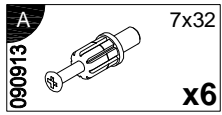


4

6

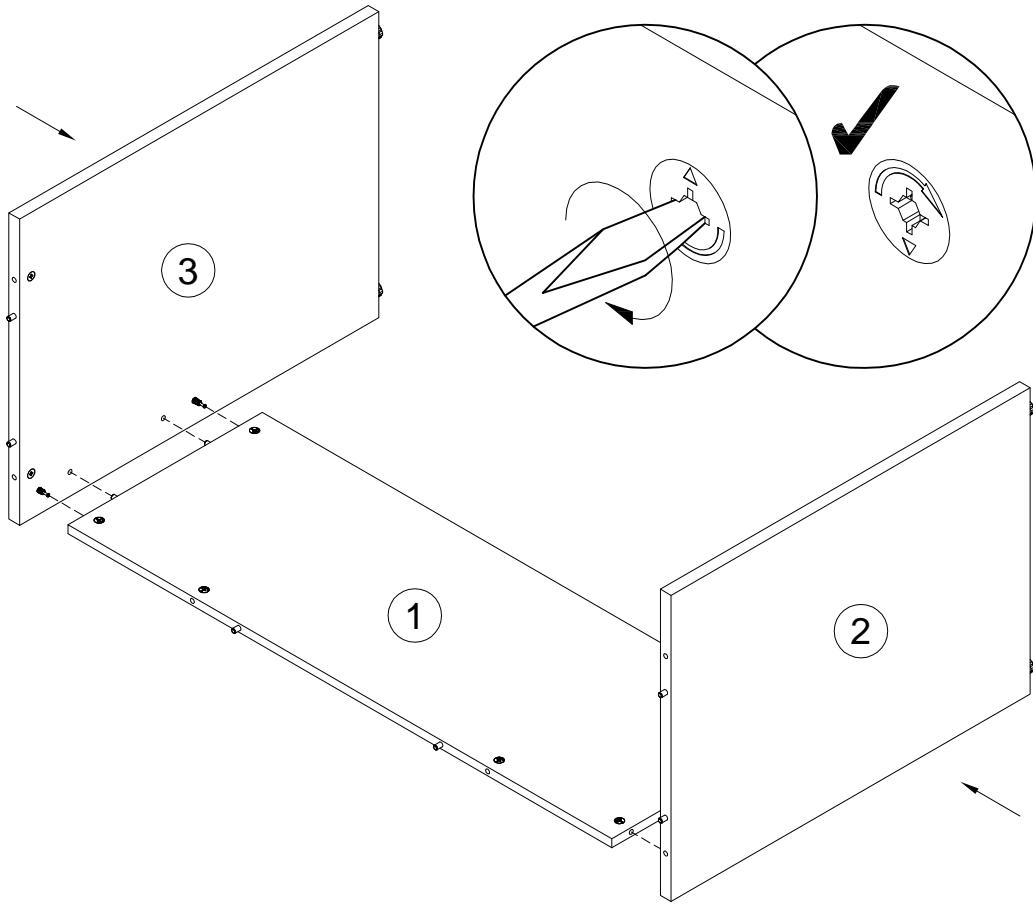


7

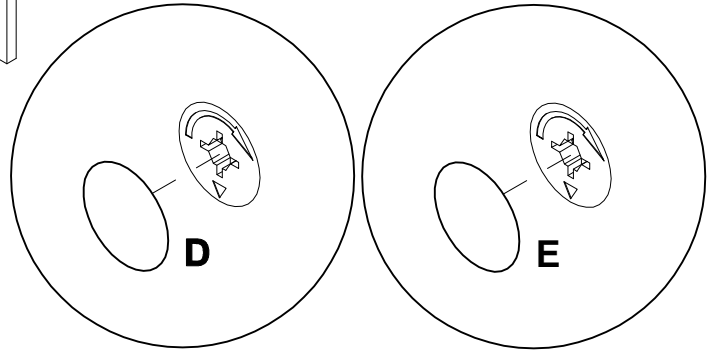
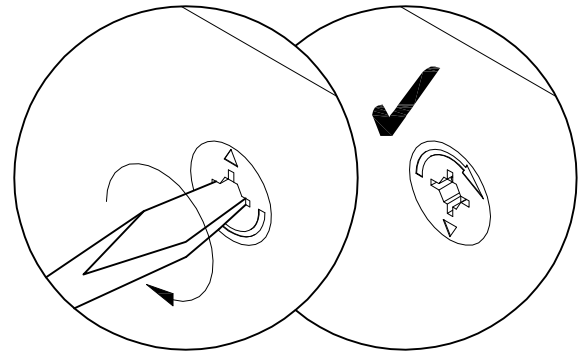
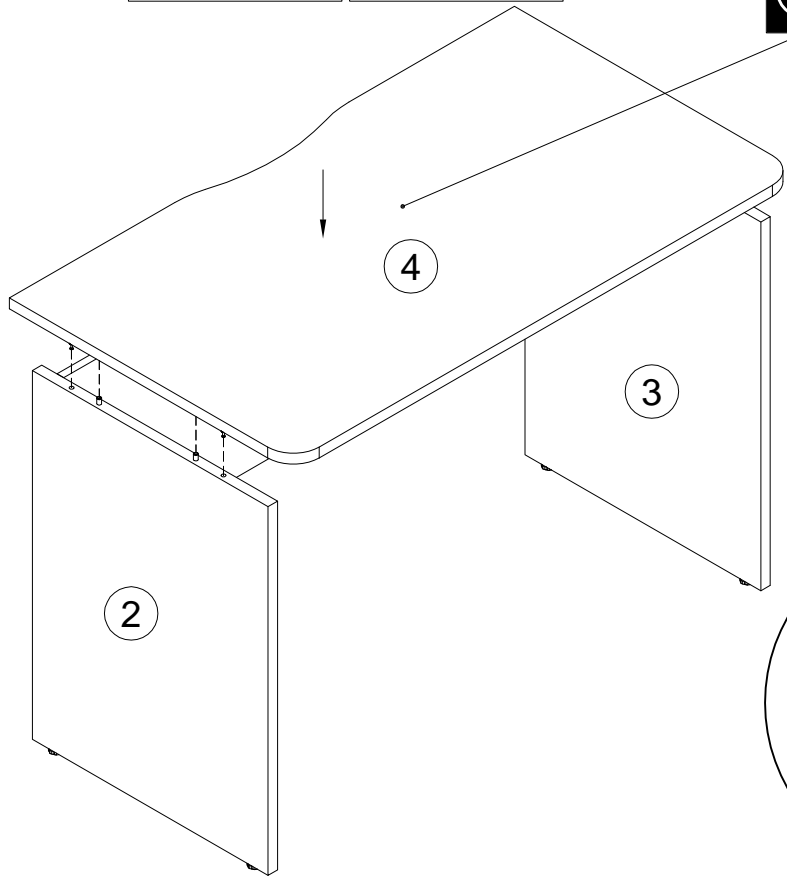
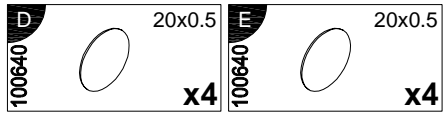


5

8



9



6

Инструкция по уходу за мебелью и правила эксплуатации

1. Мебель рекомендуется эксплуатировать в бытовых помещениях с температурой воздуха не ниже +2°С и относительной влажностью 45-70%.
2. Мебель должна быть защищена от воздействия прямых солнечных лучей, так как это вредит внешнему виду изделий и может изменить цвет поверхности.
3. Не следует ставить на поверхность мебели горячие предметы.
4. Случайно попавшую на поверхность изделия влагу, жидкость следует снять сухой тканью.
5. Удаление пыли с полированной или лакированной поверхности следует производить сухой тканью (фланель, миткаль).
6. Полированные и лакированные поверхности мебели рекомендуется освежать специально предназначенными для этого средствами.
7. Очищать стекла рекомендуется специальными составами, нанесенными на мягкую ткань.
8. Не допускается применение соды, стиральных порошков, абразивных паст, порошков и прочих, не предназначенных для ухода за изделиями мебели препаратов.

В связи с постоянной работой, направленной на улучшение потребительских свойств мебели, предприятие-изготовитель оставляет за собой право на изменения конструкции, не влияющие на качество и внешний вид изделия.