

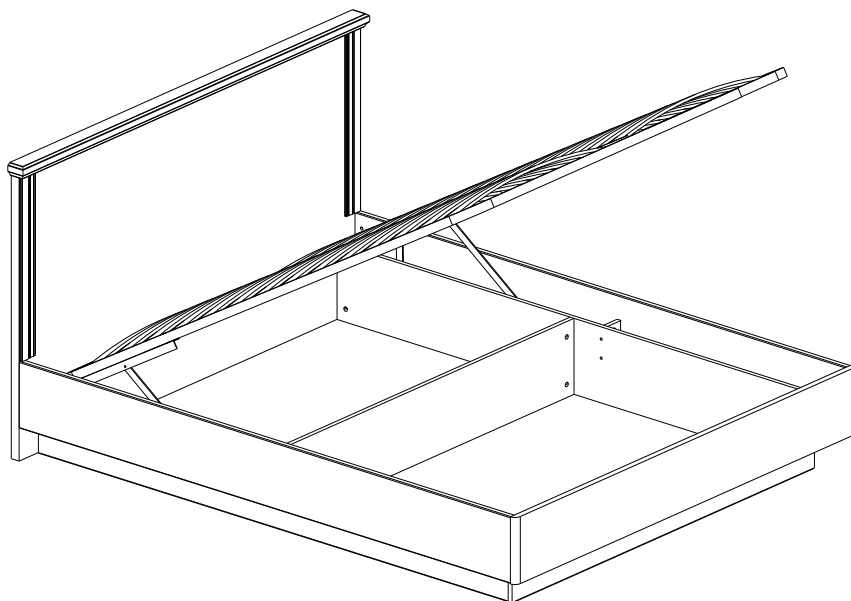


инструкция по сборке
Набор мебели для общей комнаты
«ЛУАРА»

км0003 серый Кровать 1,4 с решеткой и ПМ

км0004 серый Кровать 1,6 с решеткой и ПМ

км0005 серый Кровать 1,8 с решеткой и ПМ



габаритные размеры:

км0003

высота - 1007 мм
ширина - 1480 мм
глубина - 2071 мм

км0004

высота - 1007 мм
ширина - 1680 мм
глубина - 2071 мм

км0005

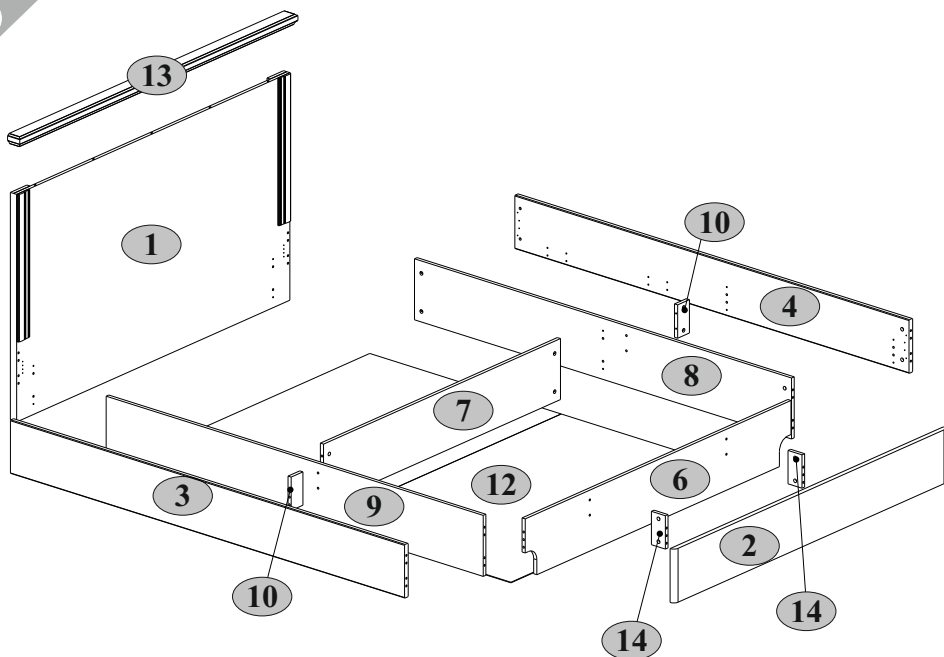
высота - 1007 мм
ширина - 1880 мм
глубина - 2071 мм

Дата выпуска

единая справочная служба:
8 800 100-50-22
(звонок по России бесплатный)

LAZURIT МЕБЕЛЬ

1



2

км0003 серый Кровать 1,4 с решеткой и ПМ

| № п/п | Наименование | Длина мм | Ширина мм | Толщина мм | Кол-во шт. | № пачки |
|-------|-------------------------|-------------|--------------|---------------|---------------|---------|
| 1 | Спинка задняя | 1450 | 955 | 42 | 1 | 3/3 |
| 2 | Спинка передняя | 226 | 1450 | 22 | 1 | 3/3 |
| 3 | Царга внешняя левая | 225 | 2015 | 22 | 1 | 2/3 |
| 4 | Царга внешняя правая | 225 | 2015 | 22 | 1 | 2/3 |
| 6 | Перегородка передняя | 256 | 1405 | 16 | 1 | 1/3 |
| 7 | Перегородка средняя | 1231 | 256 | 16 | 1 | 1/3 |
| 8 | Царга внутренняя правая | 256 | 1918 | 16 | 1 | 1/3 |
| 9 | Царга внутренняя левая | 256 | 1918 | 16 | 1 | 1/3 |
| 10 | Перегородка 71 | 71 | 140 | 16 | 2 | 1/3 |
| 12 | Дно 140 | 1948 | 1260 | 2,5 | 1 | 3/3 |
| 13 | Планка горизонтальная | 1480 | 62 | 44 | 1 | 3/3 |
| 14 | Перегородка 81 | 81 | 140 | 16 | 2 | 1/3 |
| | Комплект фурнитуры | | | | 1 | 1/3 |

3

км0004 серый Кровать 1,6 с решеткой и ПМ

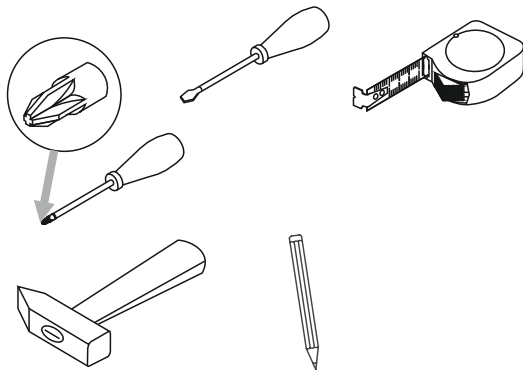
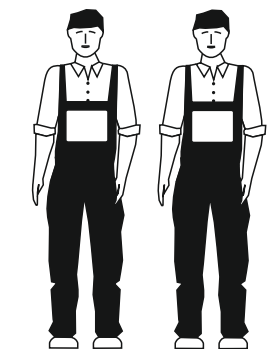
| № п/п | Наименование | Длина мм | Ширина мм | Толщина мм | Кол-во шт. | № пачки |
|-------|-------------------------|-------------|--------------|---------------|---------------|---------|
| 1 | Спинка задняя | 1650 | 955 | 42 | 1 | 3/3 |
| 2 | Спинка передняя | 226 | 1650 | 22 | 1 | 3/3 |
| 3 | Царга внешняя левая | 225 | 2015 | 22 | 1 | 2/3 |
| 4 | Царга внешняя правая | 225 | 2015 | 22 | 1 | 2/3 |
| 6 | Перегородка передняя | 256 | 1605 | 16 | 1 | 1/3 |
| 7 | Перегородка средняя | 1431 | 256 | 16 | 1 | 1/3 |
| 8 | Царга внутренняя правая | 256 | 1918 | 16 | 1 | 1/3 |
| 9 | Царга внутренняя левая | 256 | 1918 | 16 | 1 | 1/3 |
| 10 | Перегородка 71 | 71 | 140 | 16 | 2 | 1/3 |
| 12 | Дно 160 | 1948 | 1460 | 2,5 | 1 | 3/3 |
| 13 | Планка горизонтальная | 1680 | 62 | 44 | 1 | 3/3 |
| 14 | Перегородка 81 | 81 | 140 | 16 | 2 | 1/3 |
| | Комплект фурнитуры | | | | 1 | 1/3 |

4

км0005 серый Кровать 1,8 с решеткой и ПМ





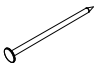
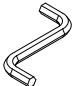
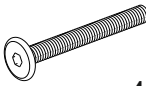
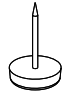


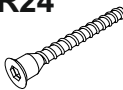




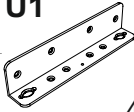
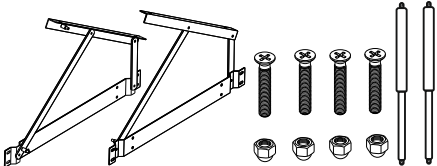
| № п/п | Наименование | Длина мм | Ширина мм | Толщина мм | Кол-во шт. | № пачки |
|-------|-------------------------|-------------|--------------|---------------|---------------|---------|
| 1 | Спинка задняя | 1850 | 955 | 42 | 1 | 3/3 |
| 2 | Спинка передняя | 226 | 1850 | 22 | 1 | 3/3 |
| 3 | Царга внешняя левая | 225 | 2015 | 22 | 1 | 2/3 |
| 4 | Царга внешняя правая | 225 | 2015 | 22 | 1 | 2/3 |
| 6 | Перегородка передняя | 256 | 1805 | 16 | 1 | 1/3 |
| 7 | Перегородка средняя | 1631 | 256 | 16 | 1 | 1/3 |
| 8 | Царга внутренняя правая | 256 | 1918 | 16 | 1 | 1/3 |
| 9 | Царга внутренняя левая | 256 | 1918 | 16 | 1 | 1/3 |
| 10 | Перегородка 71 | 71 | 140 | 16 | 2 | 1/3 |
| 12 | Дно 140 | 1948 | 1660 | 2,5 | 1 | 3/3 |
| 13 | Планка горизонтальная | 1880 | 62 | 44 | 1 | 3/3 |
| 14 | Перегородка 81 | 81 | 140 | 16 | 2 | 1/3 |
| | Комплект фурнитуры | | | | 1 | 1/3 |

5

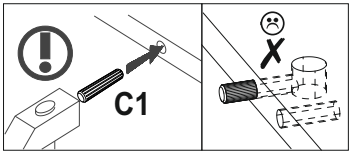
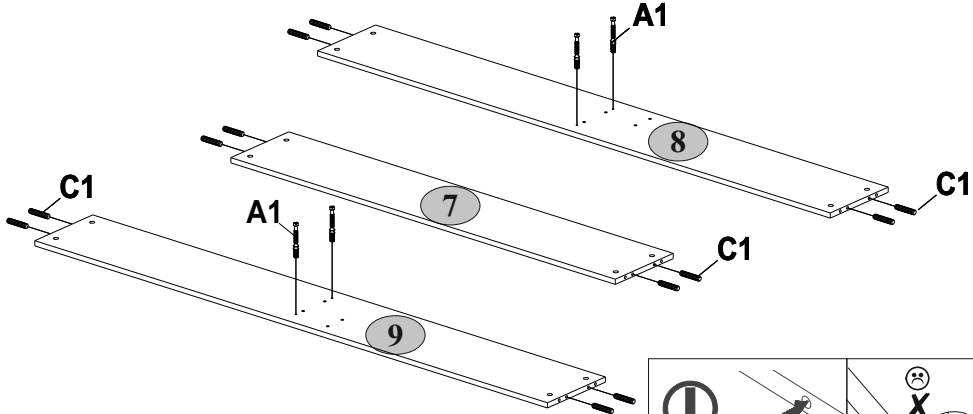
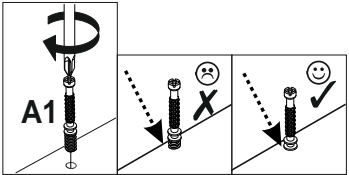
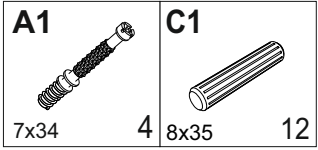


6

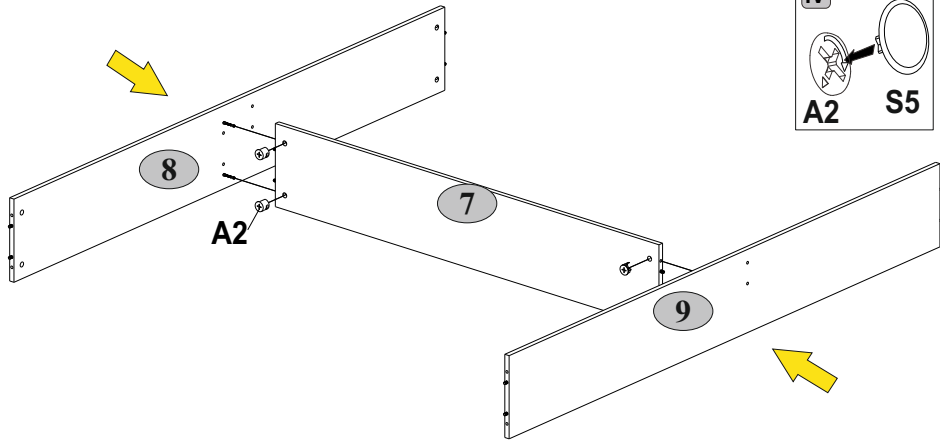
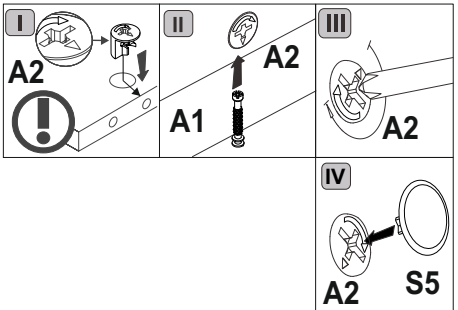
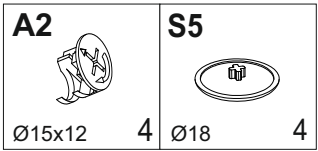
км0003 серый Кровать 1,4 с решеткой и ПМ
км0004 серый Кровать 1,6 с решеткой и ПМ
км0005 серый Кровать 1,8 с решеткой и ПМ

| | | | |
|---|---|--|--|
| A1  7x34 31 | A2  Ø15x13 31 | B6  Ø10x13 4 | C1  8x35 34 |
| G  1,5x26 50 | I  S4 1 | M65  M6x65 4 | N1  9 |
| Q5  Ø14 7 | R21  6,3x20 16 | R24  7x50 8 | R102  3,5x16 32 |
| S5  Ø18 27 | S8-1  Ø20 12 | S9  Ø12 8 | U1  4 |
|  | | | |

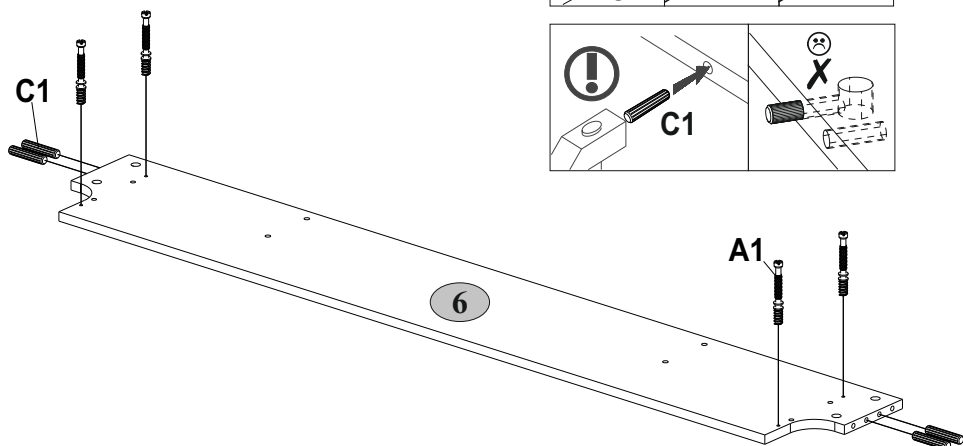
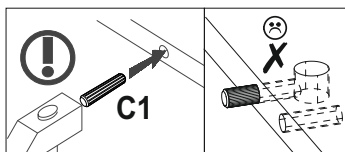
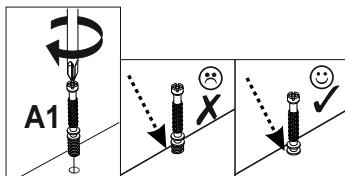
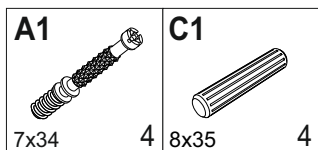
7



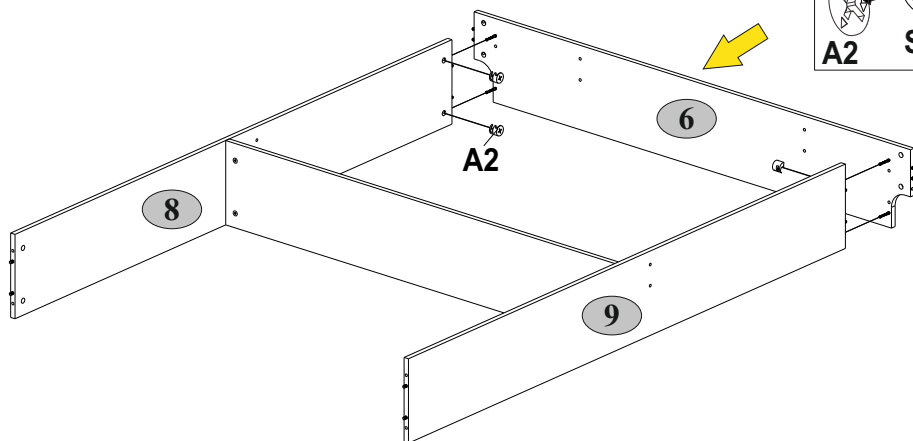
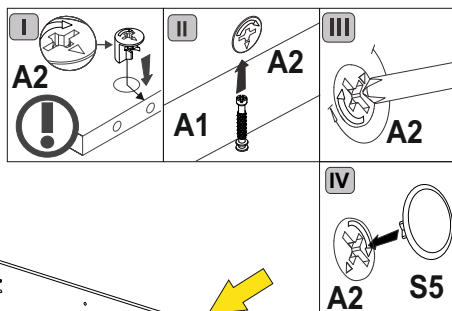
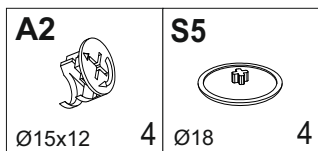
8

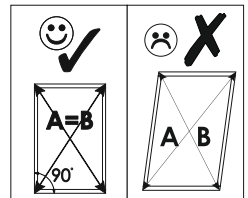
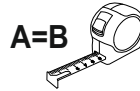
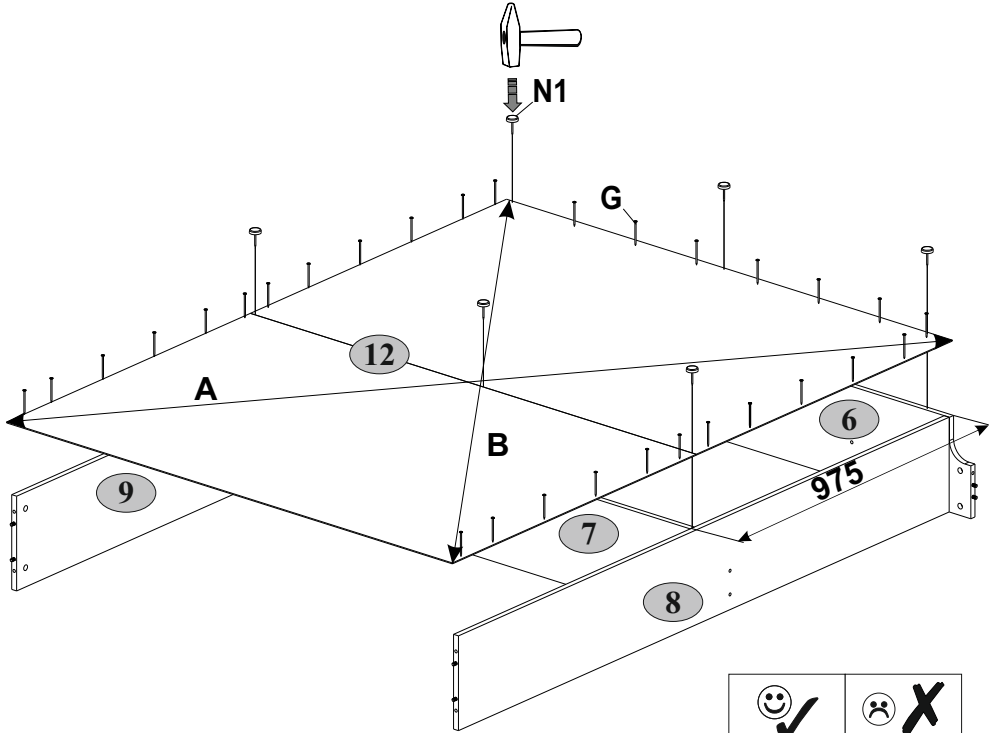
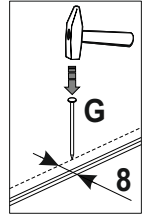
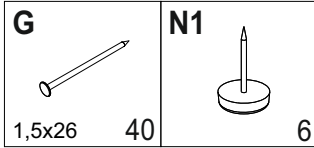


9

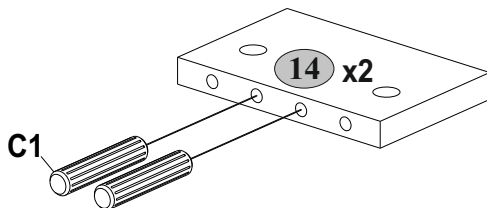
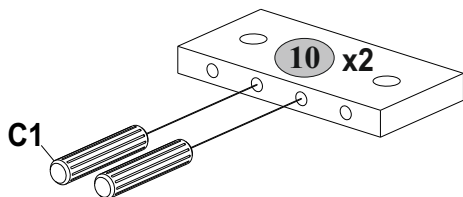
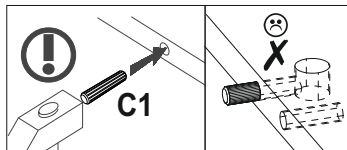
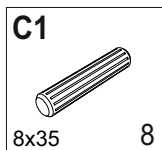


10

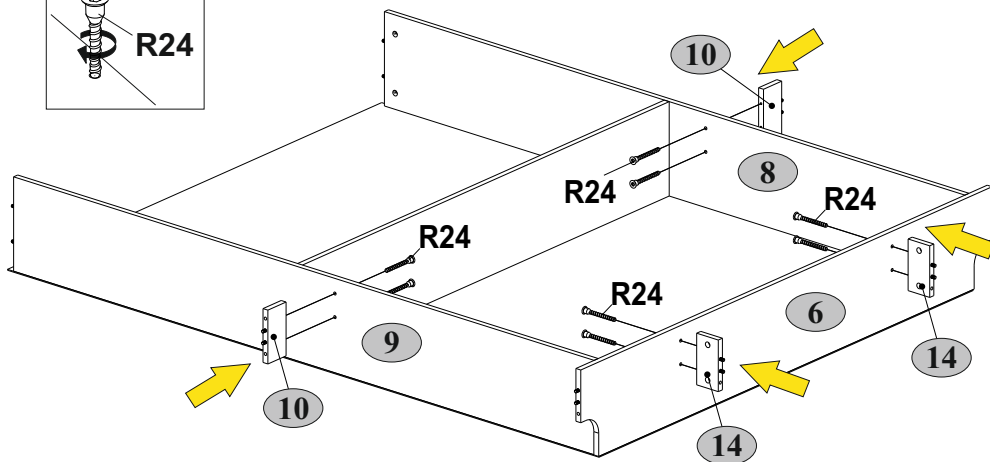
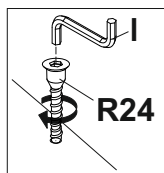
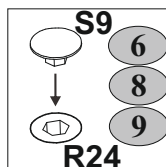
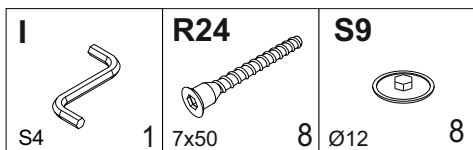



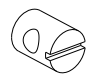
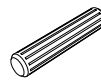


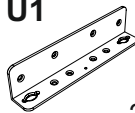
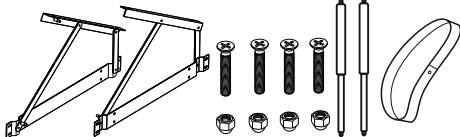


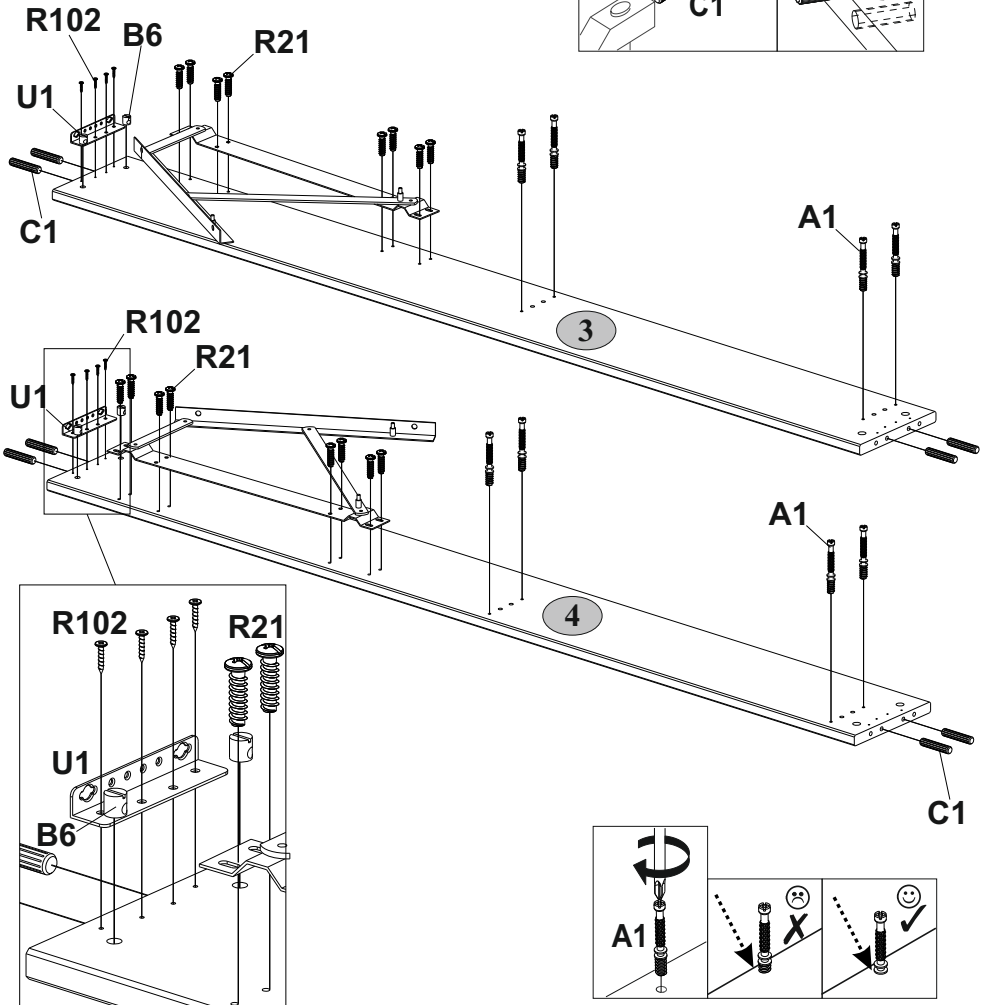
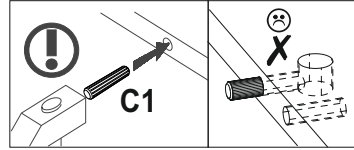
12



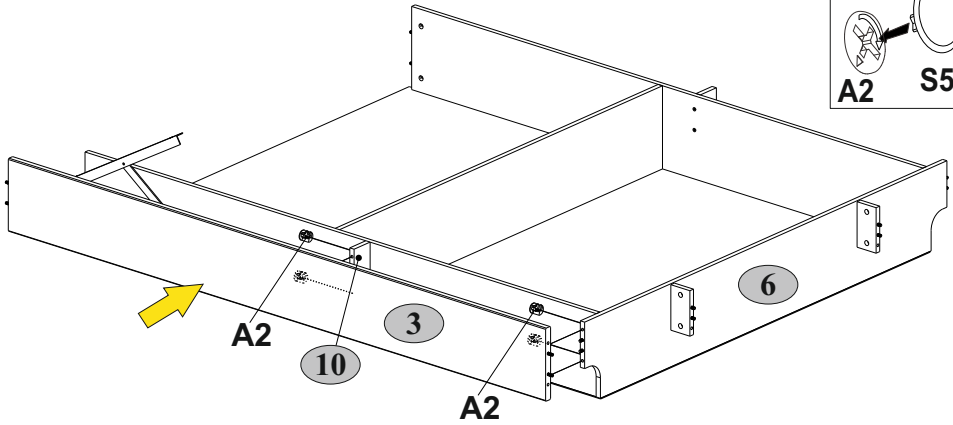
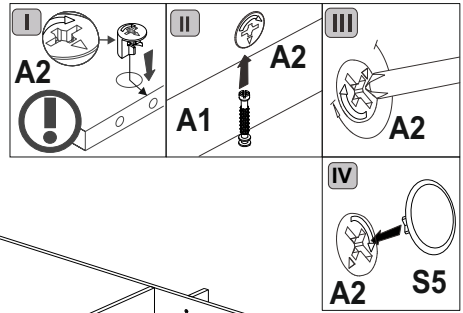
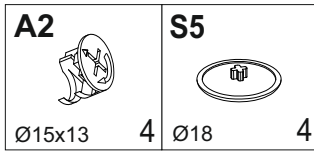
13



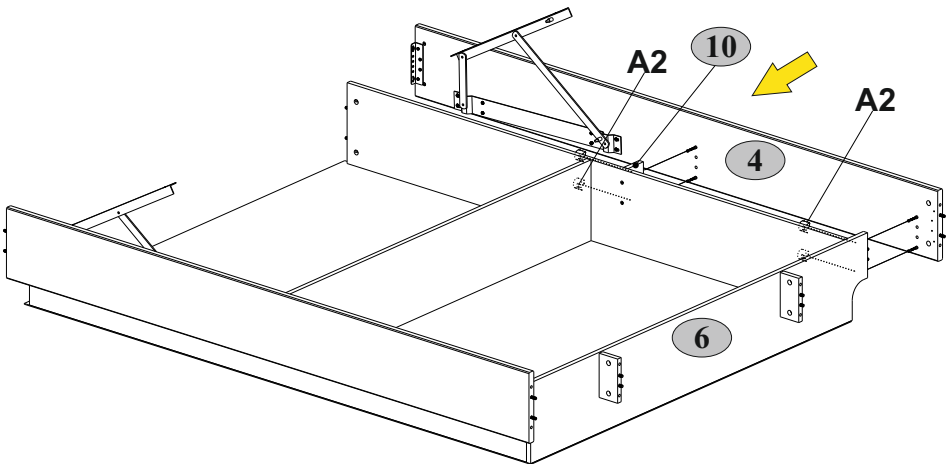
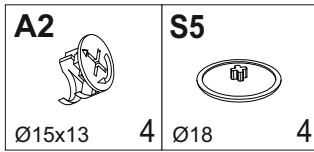
| | | | | |
|--|--|--|---|---|
| <p>A1</p>  <p>7x34</p> | <p>B6</p>  <p>8 Ø10x13</p> | <p>C1</p>  <p>4 8x35</p> | <p>R21</p>  <p>8 6,3x20</p> | <p>R102</p>  <p>16 3,5x16</p> |
| <p>U1</p>  <p>2</p> | |  | | |



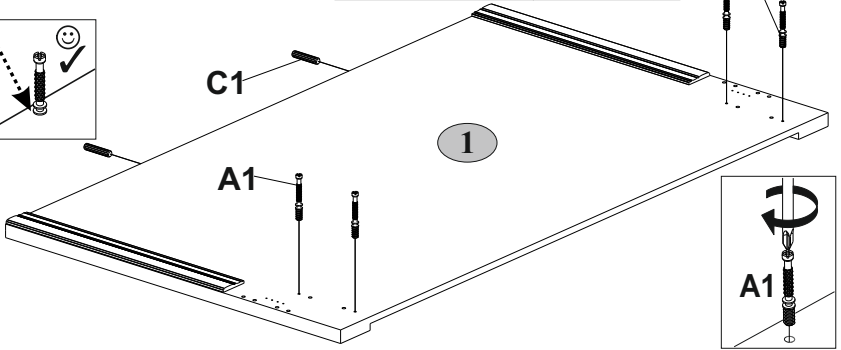
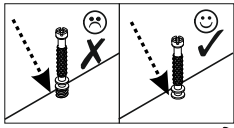
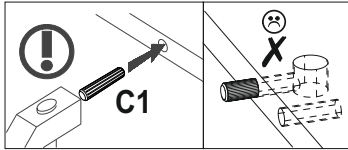
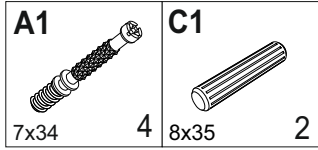
15



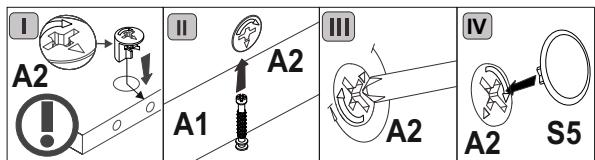
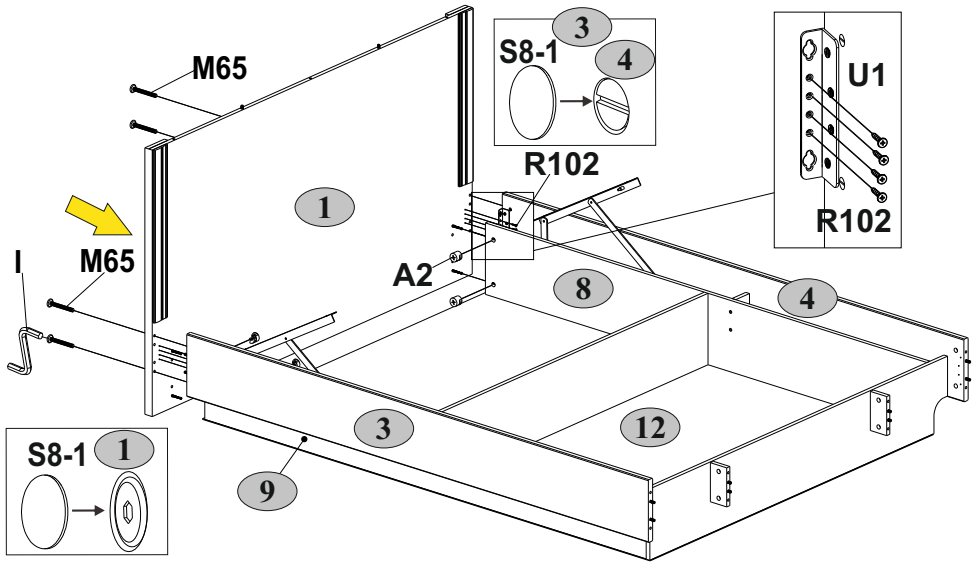
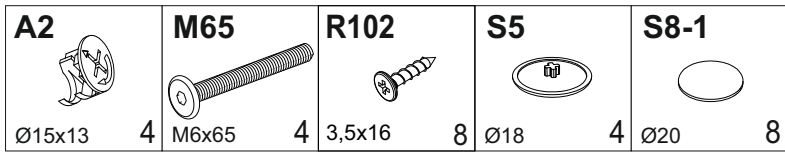
16

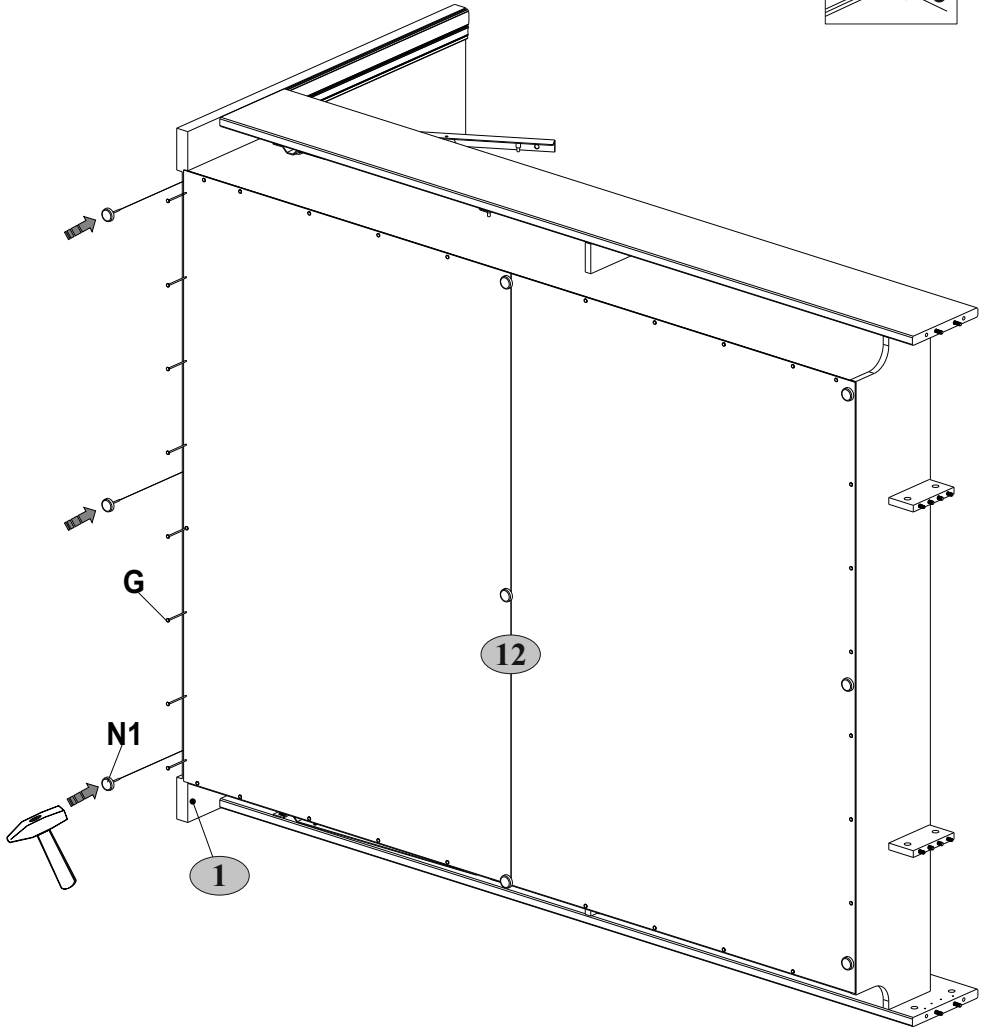
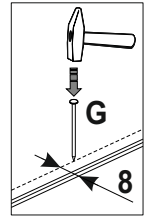
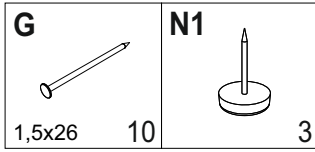


17



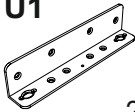


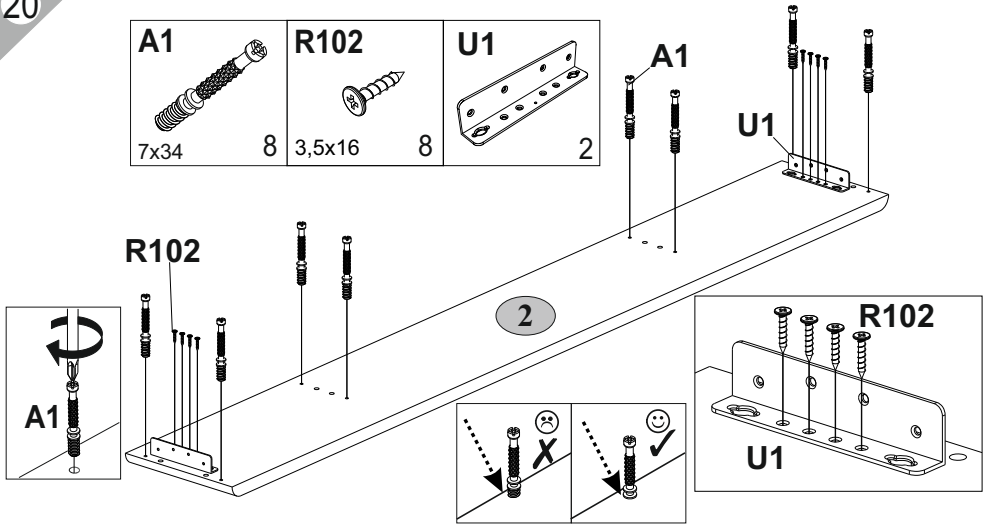
18









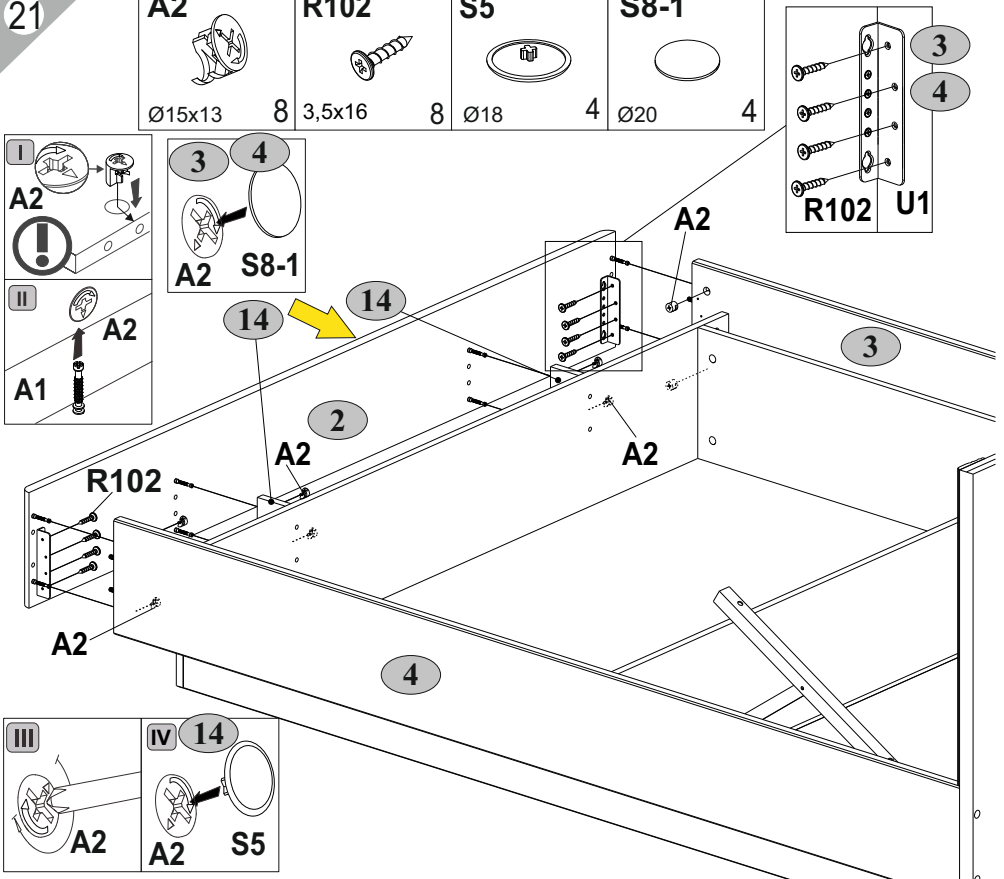
20

| | | |
|--|--|---|
| A1  7x34 | R102  3,5x16 | U1  2 |
|--|--|---|

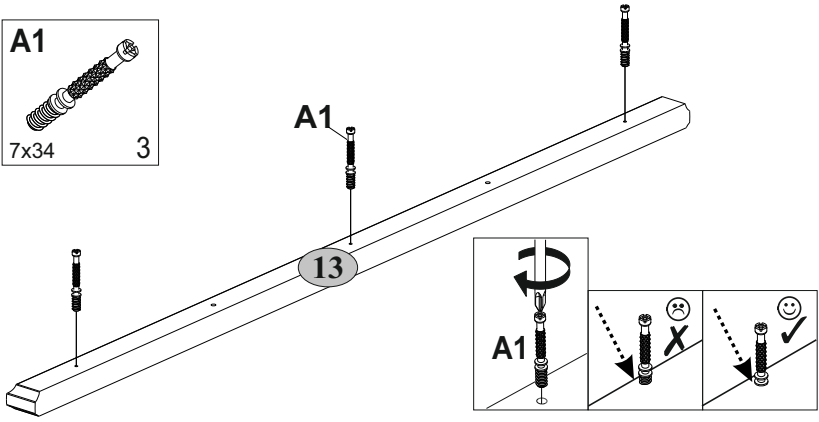
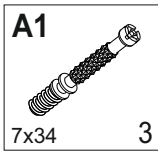


21

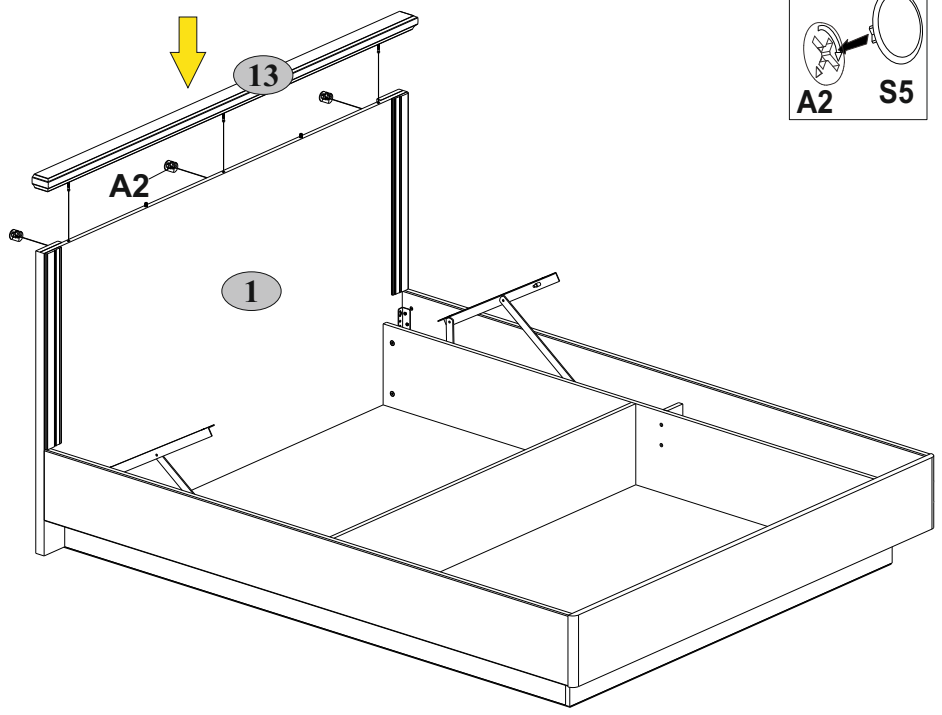
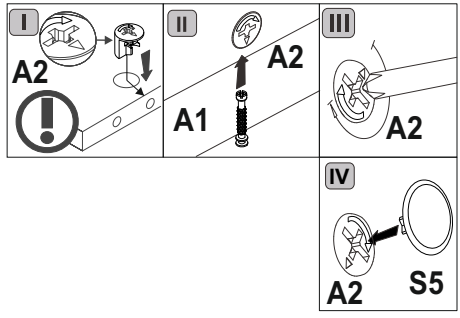
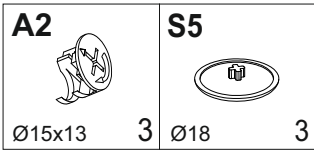
| | | | |
|--|--|---|---|
| A2  Ø15x13 | R102  3,5x16 | S5  Ø18 | S8-1  Ø20 |
|--|--|---|---|

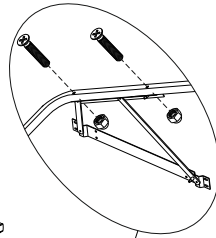
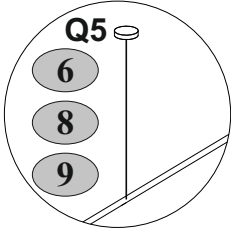
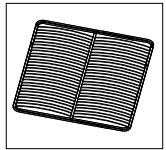
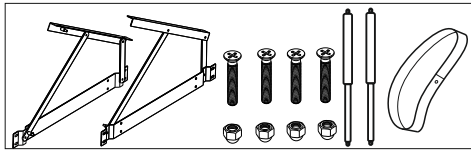
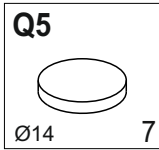


22

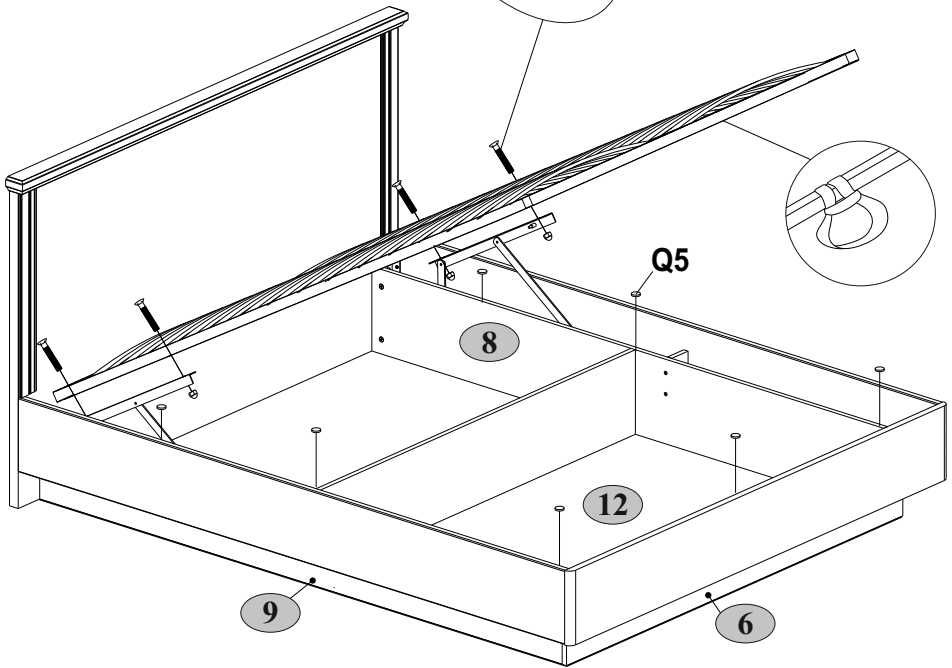


23





12 max 30 kg





Инструкция по уходу за мебелью и правила эксплуатации

1. Мебель рекомендуется эксплуатировать в бытовых помещениях с температурой воздуха не ниже +2°C и относительной влажностью 45-70 %.
2. Мебель должна быть защищена от воздействия прямых солнечных лучей, так как это вредит внешнему виду изделий и может изменить цвет поверхности.
3. Не следует ставить на поверхность мебели горячие предметы.
4. Случайно попавшую на поверхность изделия влагу, жидкость следует снять сухой тканью.
5. Удаление пыли с полированной или лакированной поверхности следует производить сухой тканью (фланель, миткаль).
6. Полированные и лакированные поверхности мебели рекомендуется освежать специально предназначенными для этого средствами.
7. Очищать стекла рекомендуется специальными составами, нанесенными на мягкую ткань.
8. Не допускается применение соды, стиральных порошков, абразивных паст, порошков и прочих, не предназначенных для ухода за изделиями мебели препаратов.

Гарантии изготовителя

1. Гарантийный срок эксплуатации изделия - 18 месяцев со дня продажи магазином. В период гарантийного срока изготовитель гарантирует ремонт изделий или их замену, если потребителем не нарушены правила эксплуатации.
2. Претензии предъявляются потребителем непосредственно в торгующую организацию, в которой была приобретена мебель, предъявив настоящую "Инструкцию по сборке" и копию товарного чека.
3. Изделие соответствует требованиям [REDACTED]
4. Срок службы мебели - 5 лет.
5. Предприятие-изготовитель оставляет за собой право вносить изменения в конструкцию изделия, не ухудшая его конструктивные и эксплуатационные характеристики.
6. Для сборки изделий рекомендуется привлекать квалифицированных специалистов.

Запах.

От новой мебели может исходить запах материалов, из которых она изготовлена. Запах может сохраняться в течение трёх недель с момента сборки. Для снижения интенсивности запаха рекомендуется:

-для мягкой мебели - пропылесосить изделие и проветрить помещение.

Повторять 3-4 раза в день.

-для корпусной мебели – протирать ткань, смоченной мягким моющим средством, вытирать чистой сухой тканью и проветривать помещение, предварительно открывая все двери и ящики изделия.

Повторять 3-4 раза в день.

Важно! Сохраните, пожалуйста, инструкцию в случае повторной сборки мебели или рекламации. В случае составления рекламации пользуйтесь, пожалуйста, обозначением из инструкции сборки.