

## Инструкция по уходу за мебелью и правила эксплуатации

1. Мебель рекомендуется эксплуатировать в бытовых помещениях с температурой воздуха не ниже +2°C и относительной влажностью 45-70 %.
2. Мебель должна быть защищена от воздействия прямых солнечных лучей, так как это вредит внешнему виду изделий и может изменить цвет поверхности.
3. Не следует ставить на поверхность мебели горячие предметы.
4. Случайно попавшую на поверхность изделия влагу, жидкость следует снять сухой тканью.
5. Удаление пыли с полированной или лакированной поверхности следует производить сухой тканью (фланель, миткаль).
6. Полированные и лакированные поверхности мебели рекомендуется освежать специально предназначенными для этого средствами.
7. Очищать стекла рекомендуется специальными составами, нанесенными на мягкую ткань.
8. Не допускается применение соды, стиральных порошков, абразивных паст и прочих средств, не предназначенных для ухода за предметами мебели.

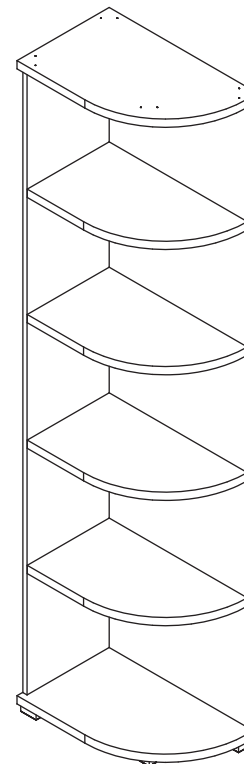
*В связи с постоянной работой, направленной на улучшение потребительских свойств мебели, предприятие-изготовитель оставляет за собой право на изменения конструкции, не влияющие на качество и внешний вид изделия.*

**EAC**

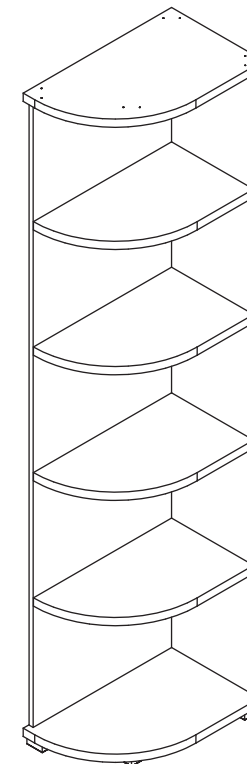
## инструкция по сборке

### Стеллаж

арт. 5432



левый



правый

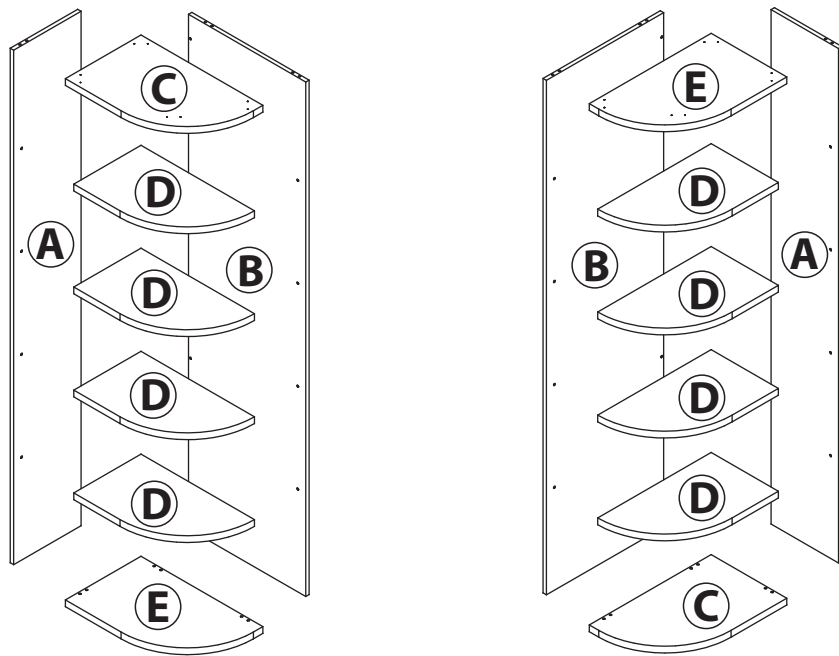
габаритные размеры

высота: 2202 мм  
ширина: 360 мм  
глубина: 580 мм

единая справочная служба:  
**8 800 100-50-22**  
(звонок по России бесплатный)

**LAZURIT**  
FURNITURE FACTORY

1

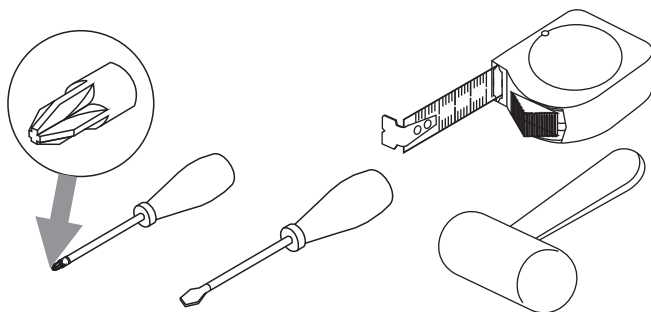
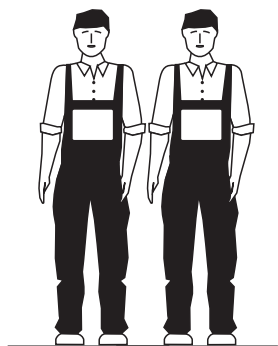


левый

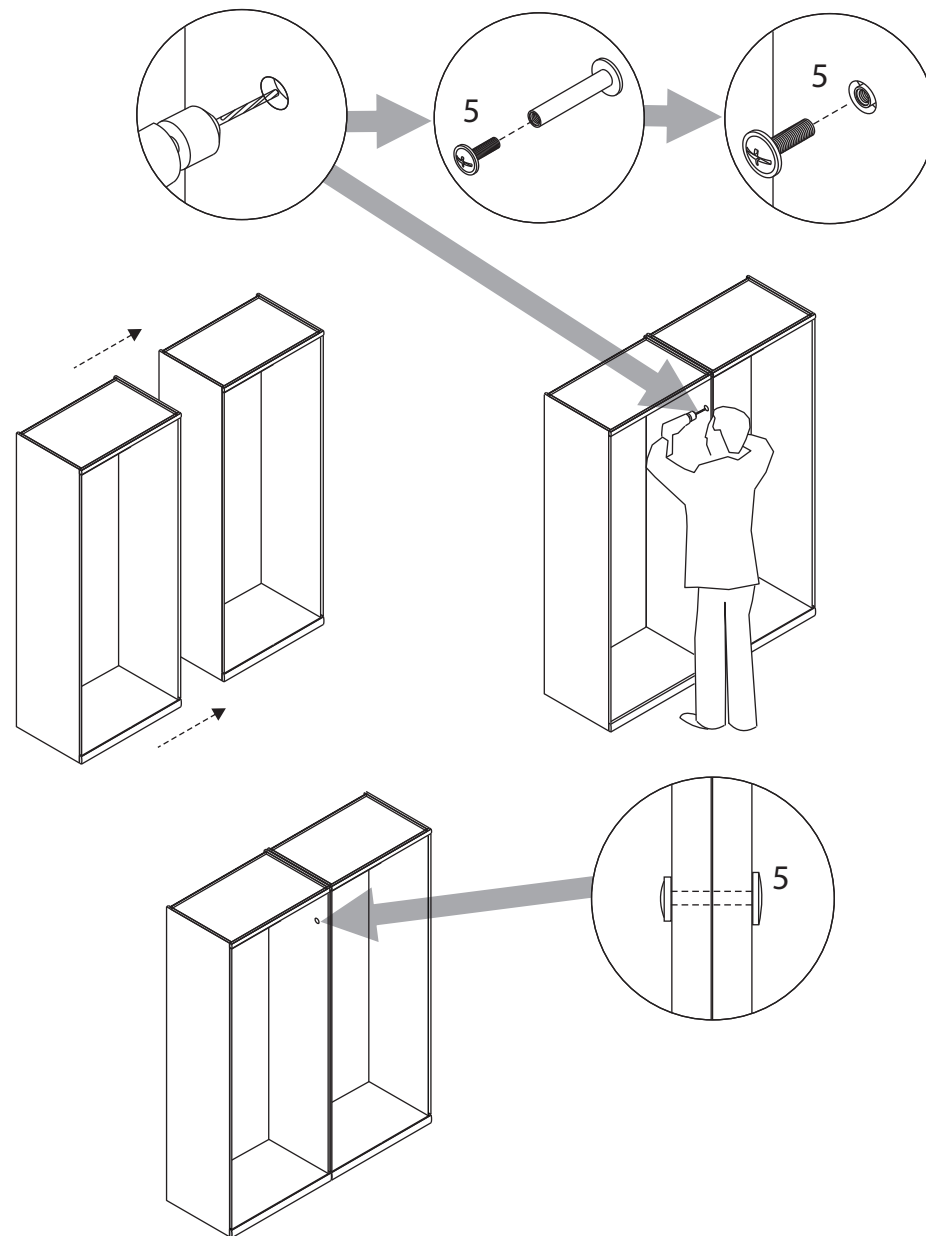
правый

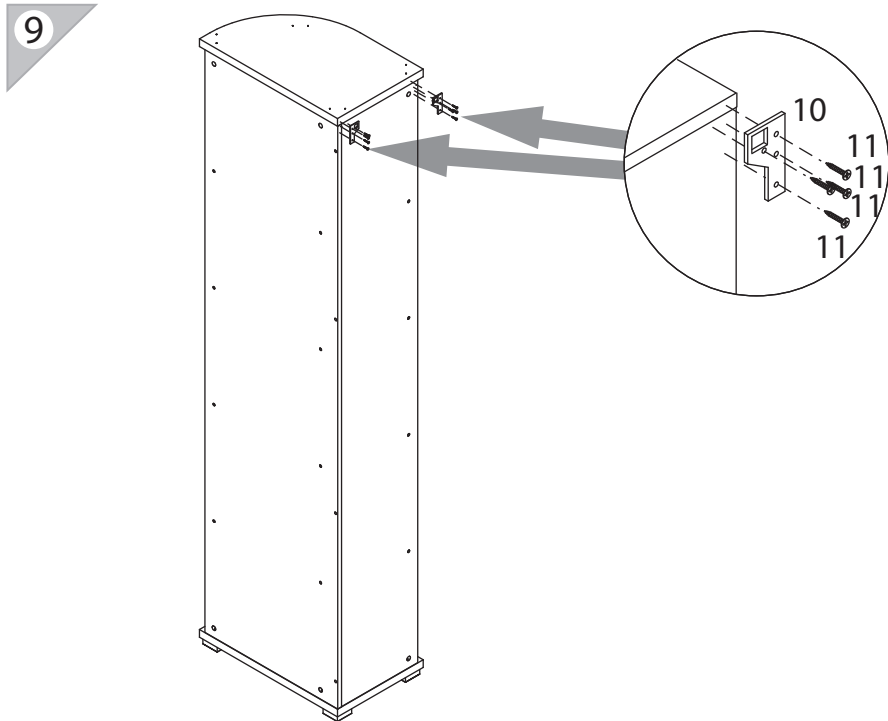
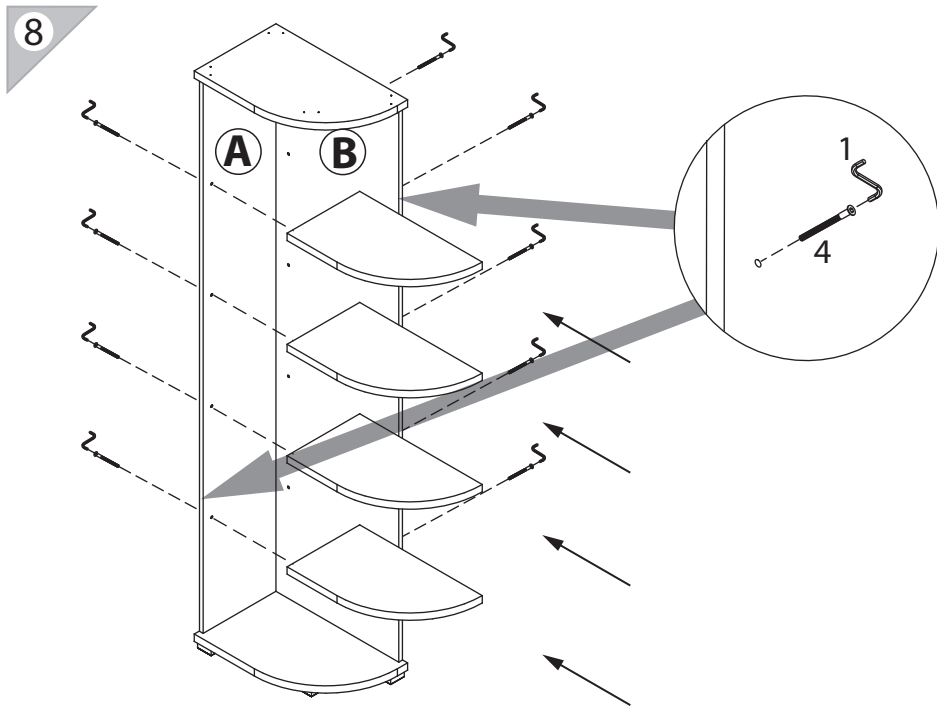
поз.	название детали	№ упак.	кол-во, шт.	длина, мм	ширина, мм
A	Стенка задняя	1	1	2121	321
B	Стенка боковая	1	1	2121	558
C	Крышка	1	1	580	360
D	Полка стяжная	1	4	540	320
E	Дно	1	1	580	360

2



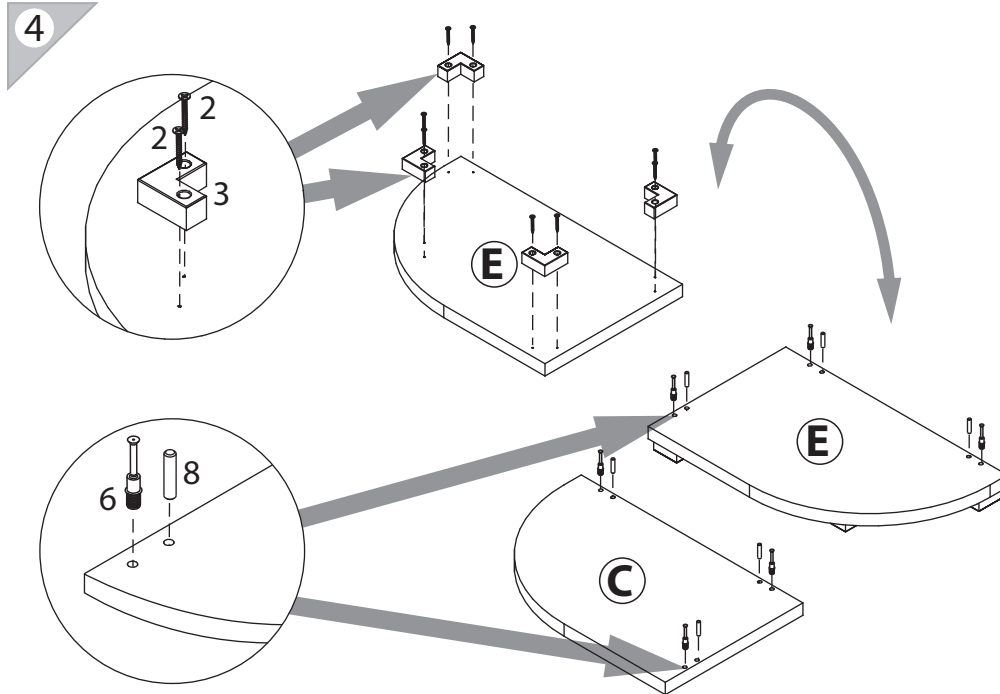
10



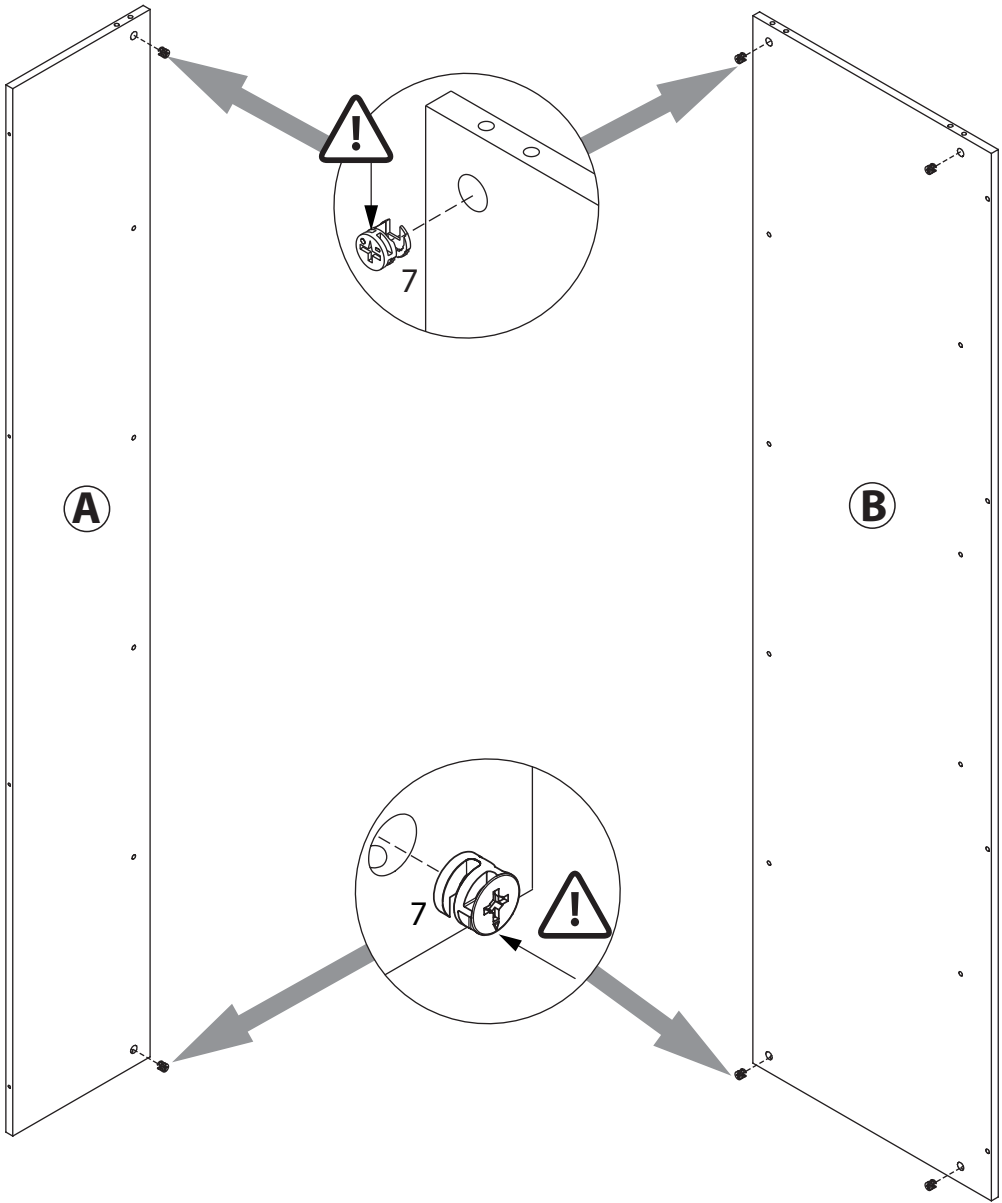


**3**

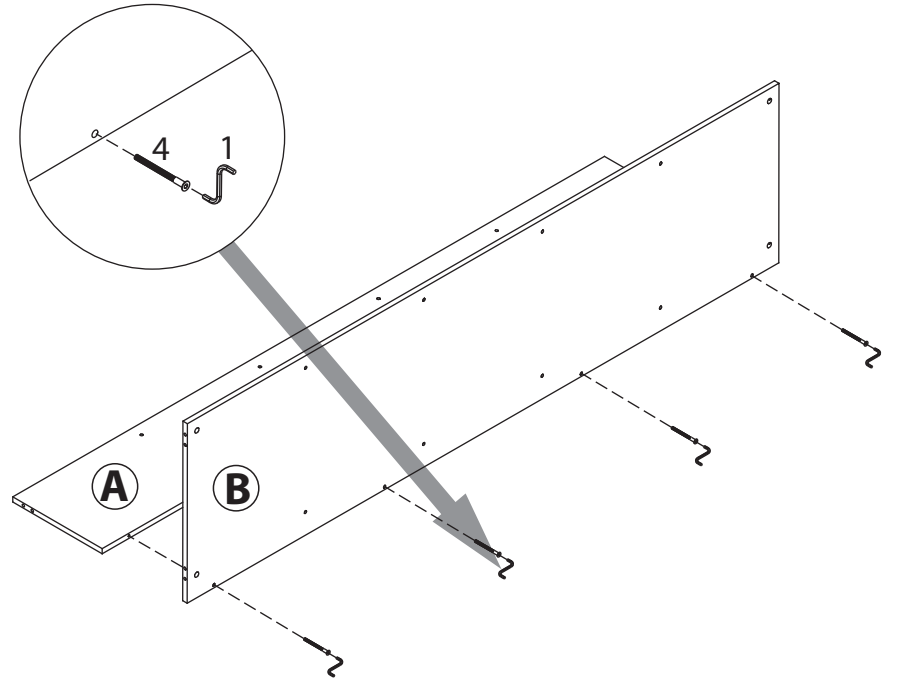
1		2	3.5x30	3		4	7x50	5	
уп.1	x1	уп.1	x8	уп.1	x4	уп.1	x16	уп.1	x2
6		7	15/16	8		9	Ø15	10	
уп.1	x6	уп.1	x6	уп.1	x6	уп.1	x6	уп.1	x2
11	3.5x16								
уп.1	x8								



5



6



7

