

Инструкция по уходу за мебелью и правила эксплуатации:

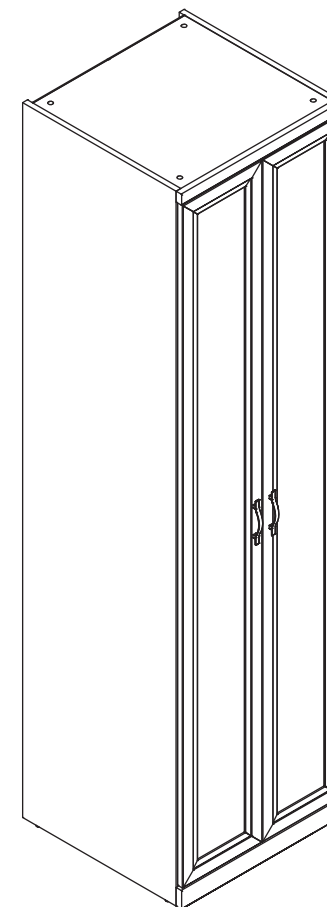
1. Мебель рекомендуется эксплуатировать в бытовых помещениях с температурой воздуха не ниже +2°C и относительной влажностью 45-70 %.
2. Мебель должна быть защищена от воздействия прямых солнечных лучей, так как это вредит внешнему виду изделий и может изменить цвет поверхности.
3. Не следует ставить на поверхность мебели горячие предметы.
4. Случайно попавшую на поверхность изделия влагу, жидкость следует снять сухой тканью.
5. Удаление пыли с полированной или лакированной поверхности следует производить сухой тканью (фланель, миткаль).
6. Полированные и лакированные поверхности мебели рекомендуется освежать специально предназначенными для этого средствами.
7. Очищать стекла рекомендуется специальными составами, нанесенными на мягкую ткань.
8. Не допускается применение соды, стиральных порошков, абразивных паст и прочих средств, не предназначенных для ухода за предметами мебели.

В связи с постоянной работой, направленной на улучшение потребительских свойств мебели, предприятие-изготовитель оставляет за собой право на изменения конструкции, не влияющие на качество и внешний вид изделия.



инструкция по сборке

Шкаф арт. 1496



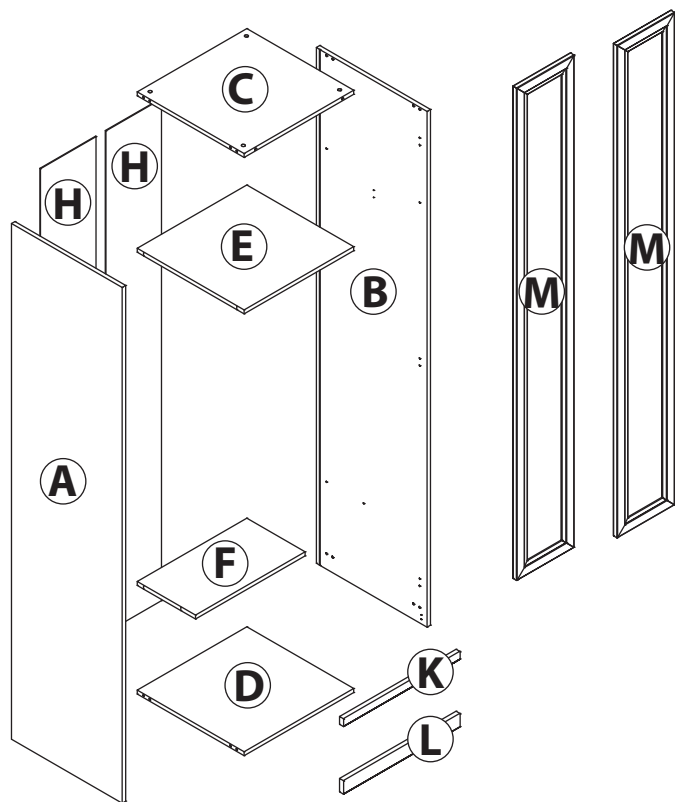
габаритные размеры

высота: 2305 мм
ширина: 600 мм
глубина: 591 мм

единая справочная служба:
8 800 100-50-22
(звонок по России бесплатный)

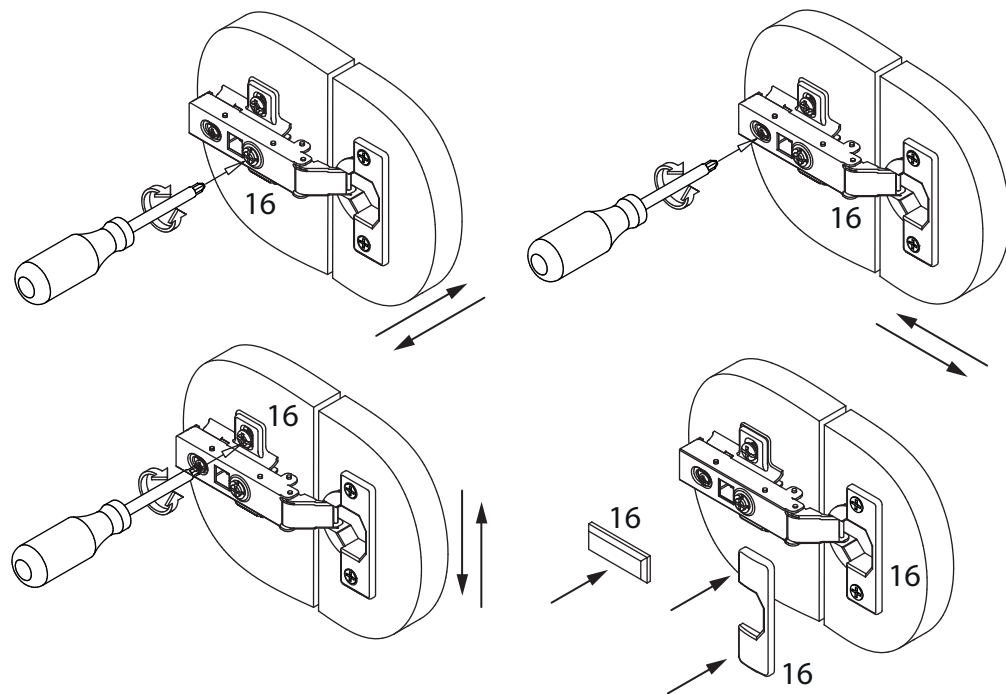
LAZURIT

1

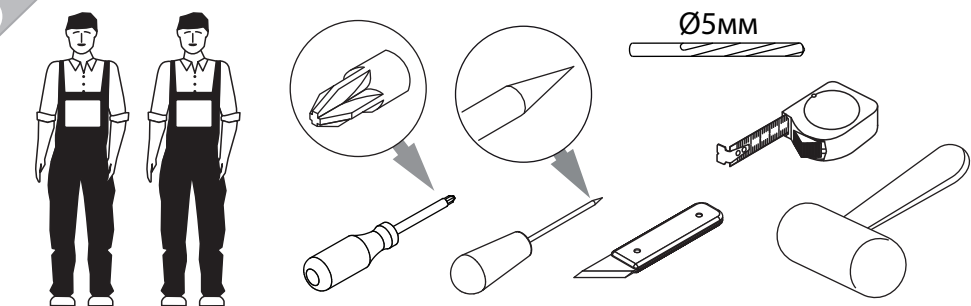


поз.	название детали	№ упак.	кол-во, шт.	длина, мм	ширина, мм
A	Стенка боковая левая	1	1	2300	570
B	Стенка боковая правая	1	1	2300	570
C	Крышка	1	1	564	550
D	Дно	1	1	564	550
E	Полка стяжная	1	1	564	550
F	Полка стяжная	1	1	564	300
H	Стенка задняя	1	2	2238	286
K	Планка декоративная	1	1	600	35
L	Цоколь	1	1	600	60
M	Дверь арт. 9905	1	2	2196	296

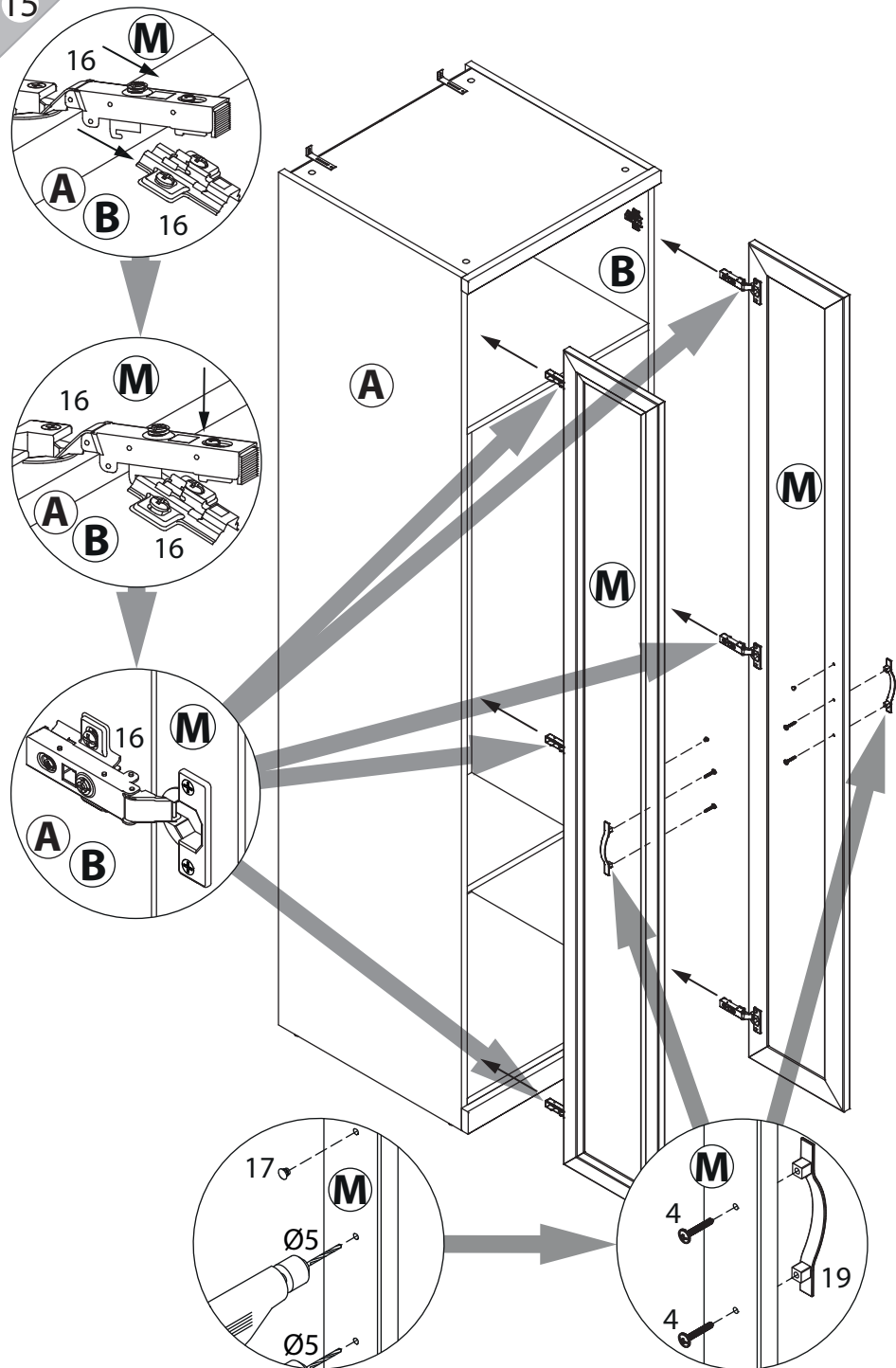
16



2



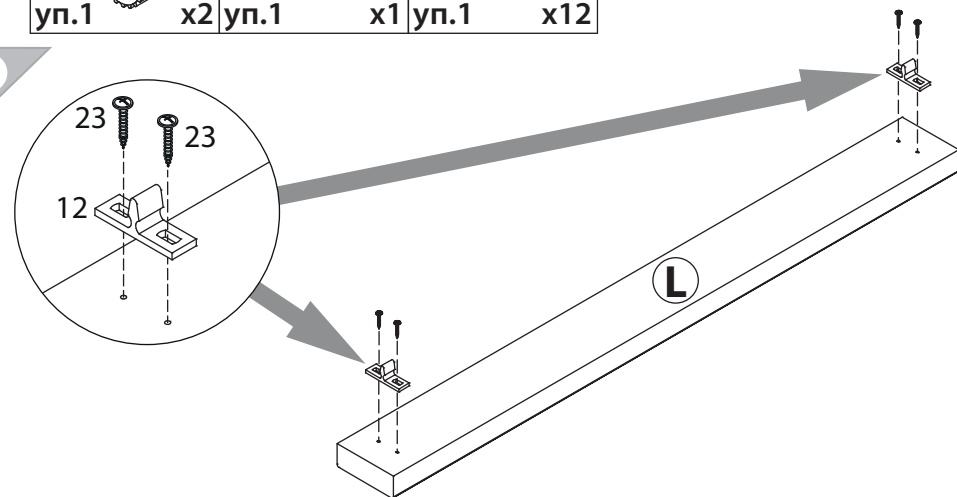
15

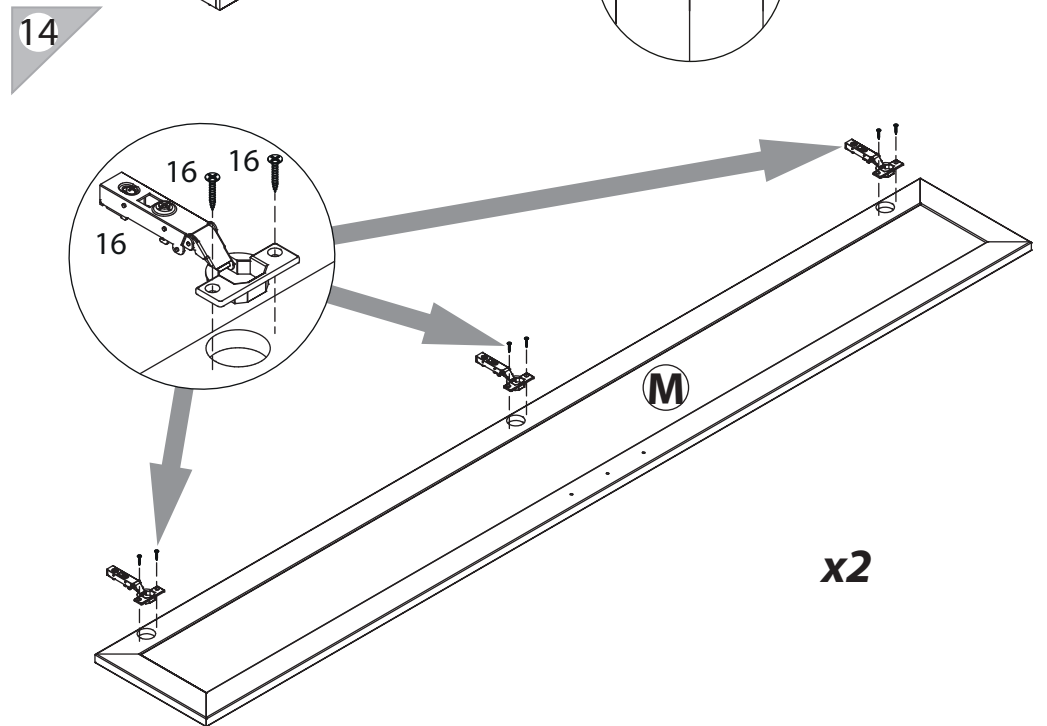
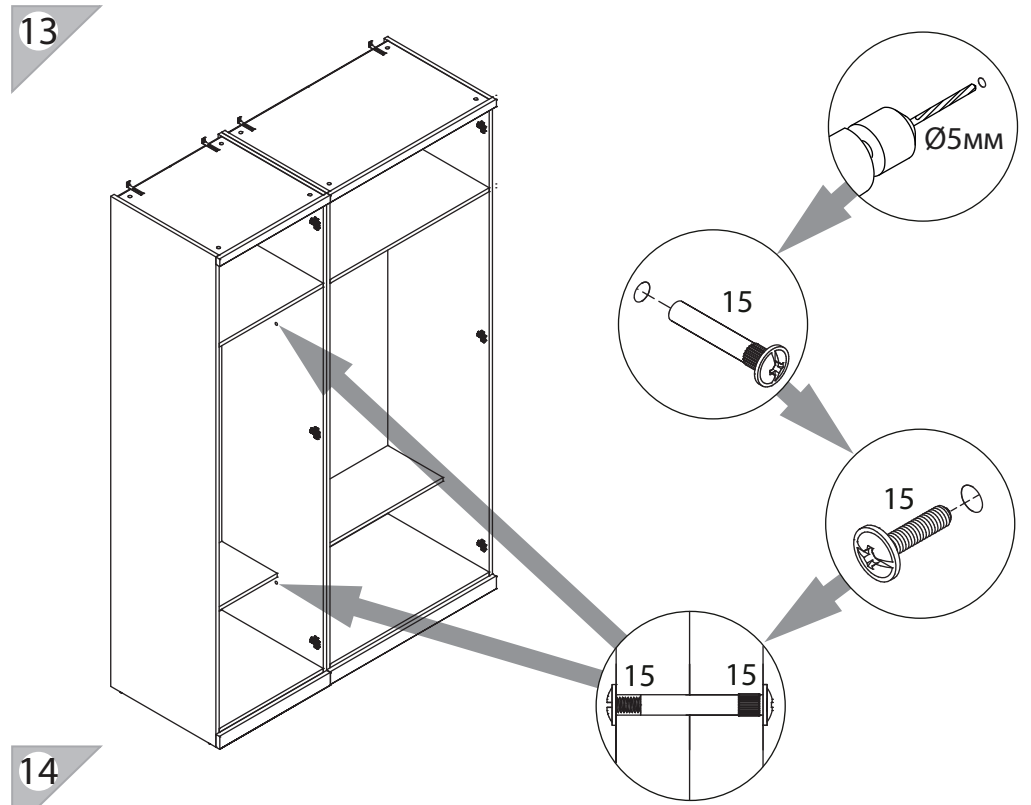
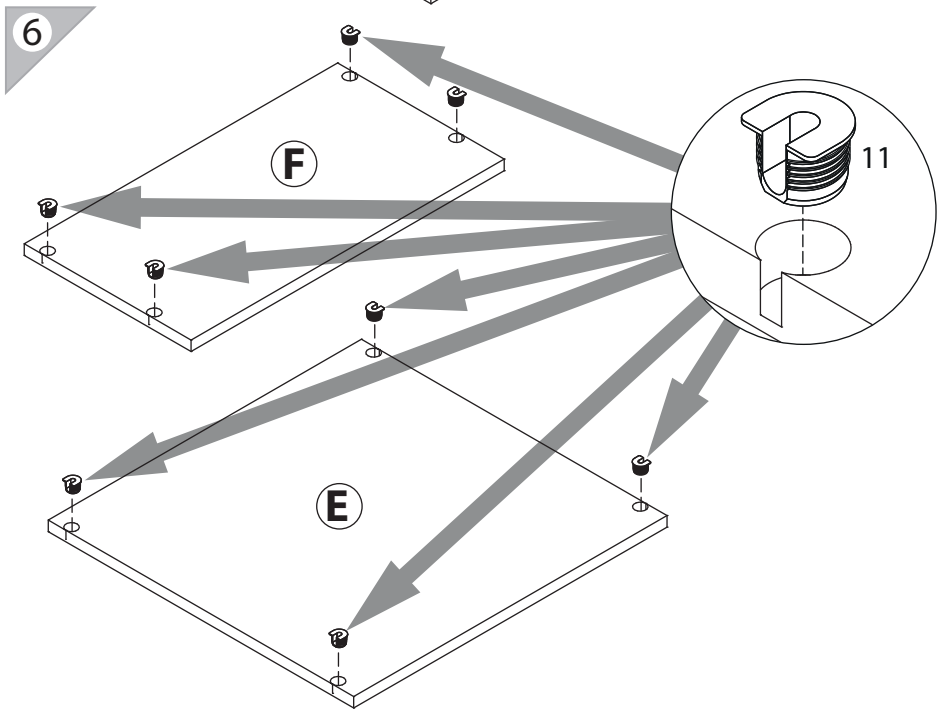
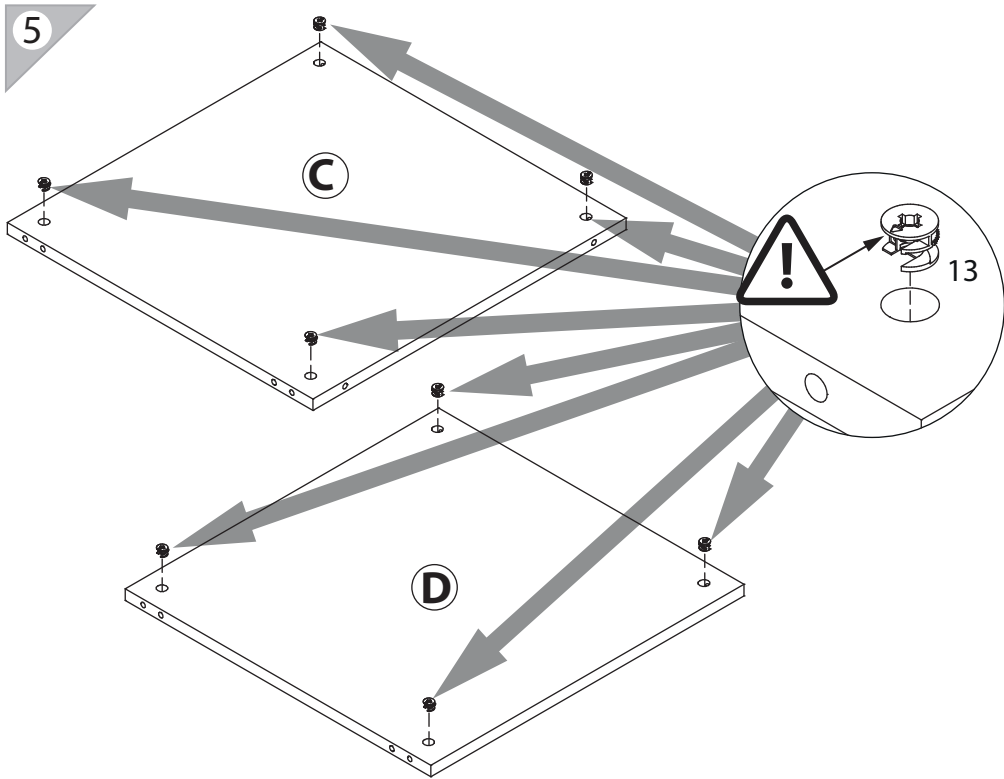


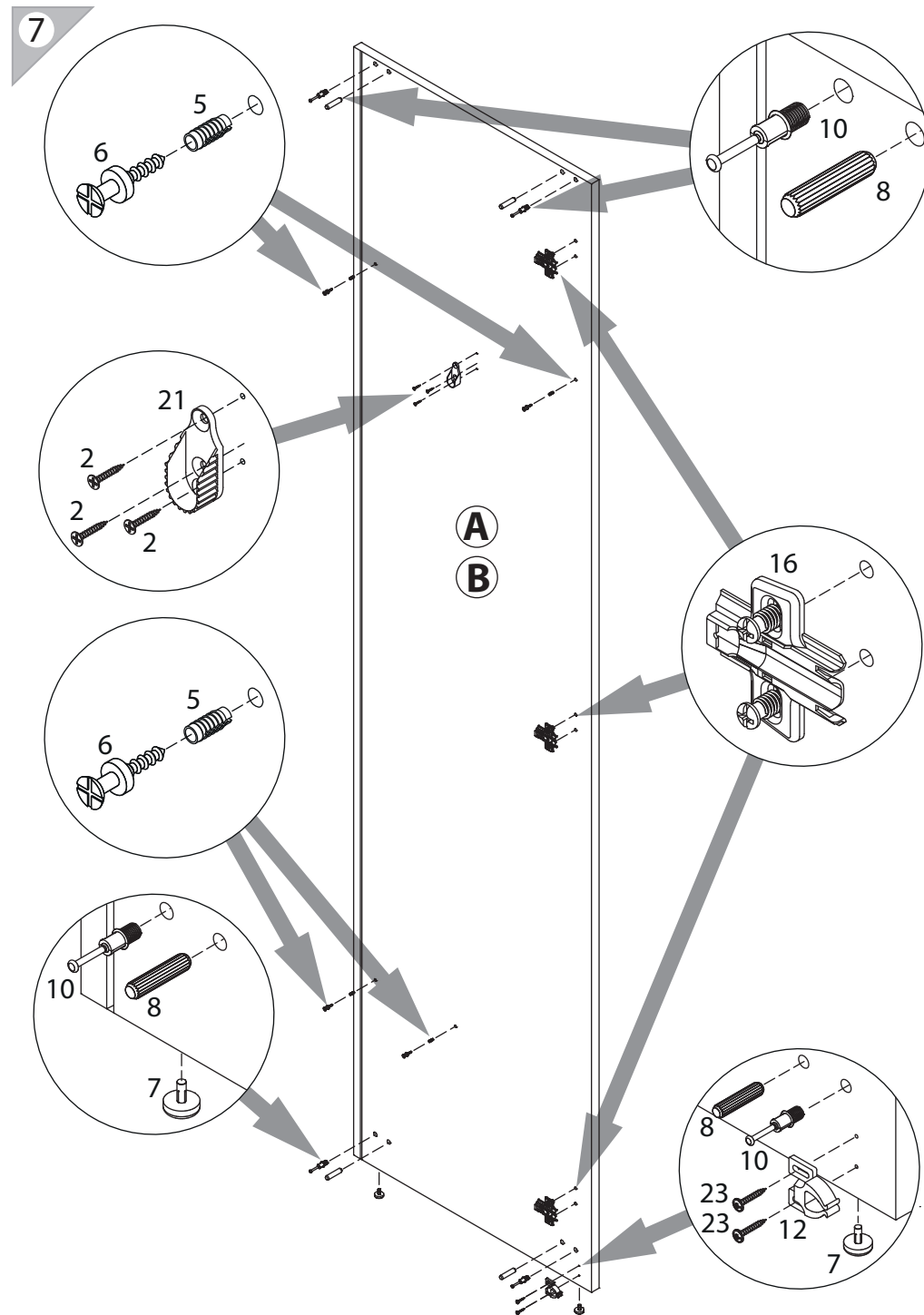
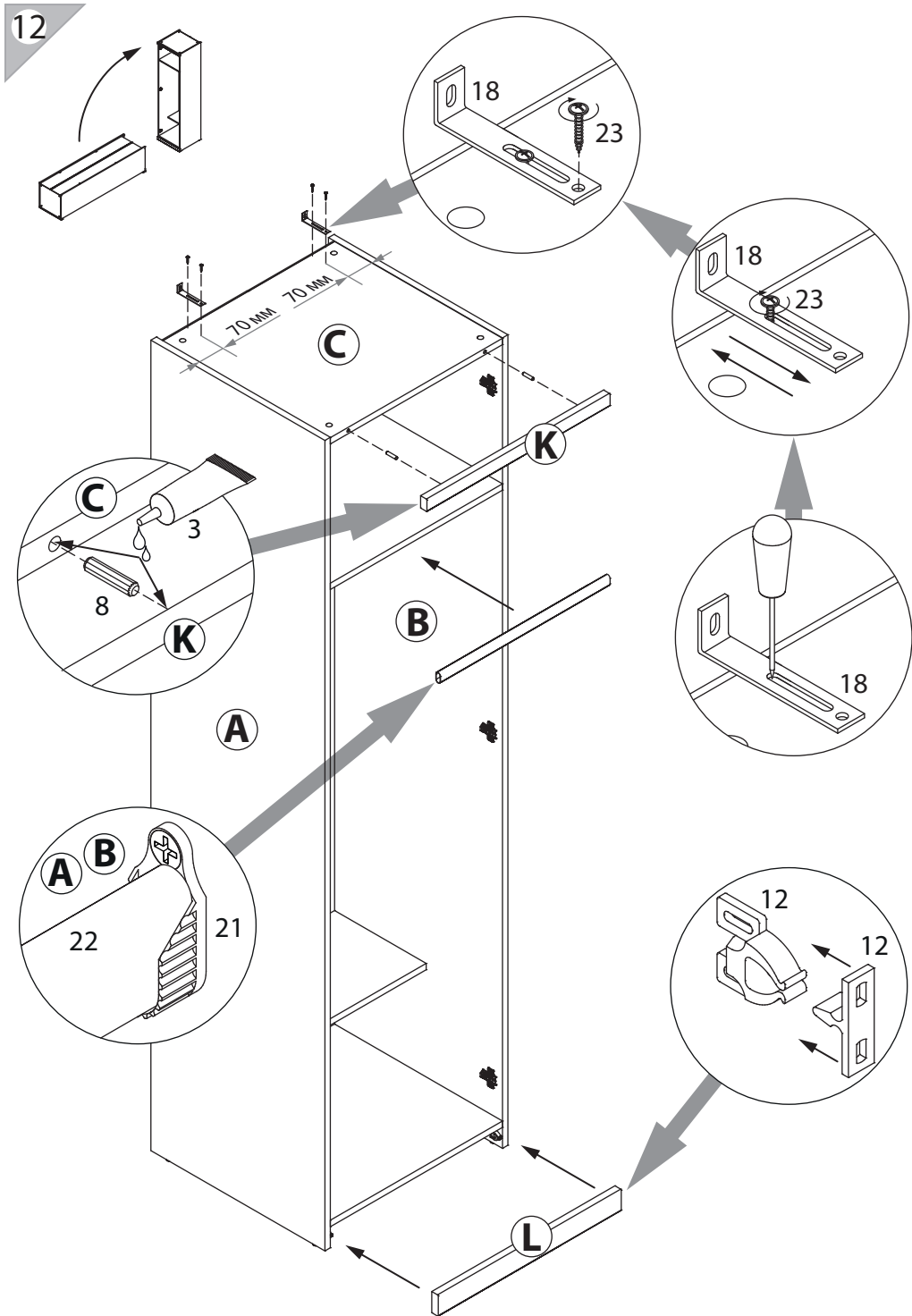
3

1	3x16	2	3.5x16	3		4	M4x25	5	
уп.1	x12	уп.1	x6	уп.1	x1	уп.1	x4	уп.1	x8
6		7		8	$\text{Ø}8$	9	$\text{Ø}15$	10	
уп.1	x8	уп.1	x4	уп.1	x10	уп.1	x8	уп.1	x8
11	VB35M/19	12		13	15/18	14	RV8	15	
уп.1	x8	уп.1	x2	уп.1	x8	уп.1	x4	уп.1	x2
16		17	$\text{Ø}5$	18		19		20	$l=2202$
уп.1	x6	уп.1	x2	уп.1	x2	уп.1	x2	уп.1	x1
21		22	$l=556$	23	3.5x16				
уп.1	x2	уп.1	x1	уп.1	x12				

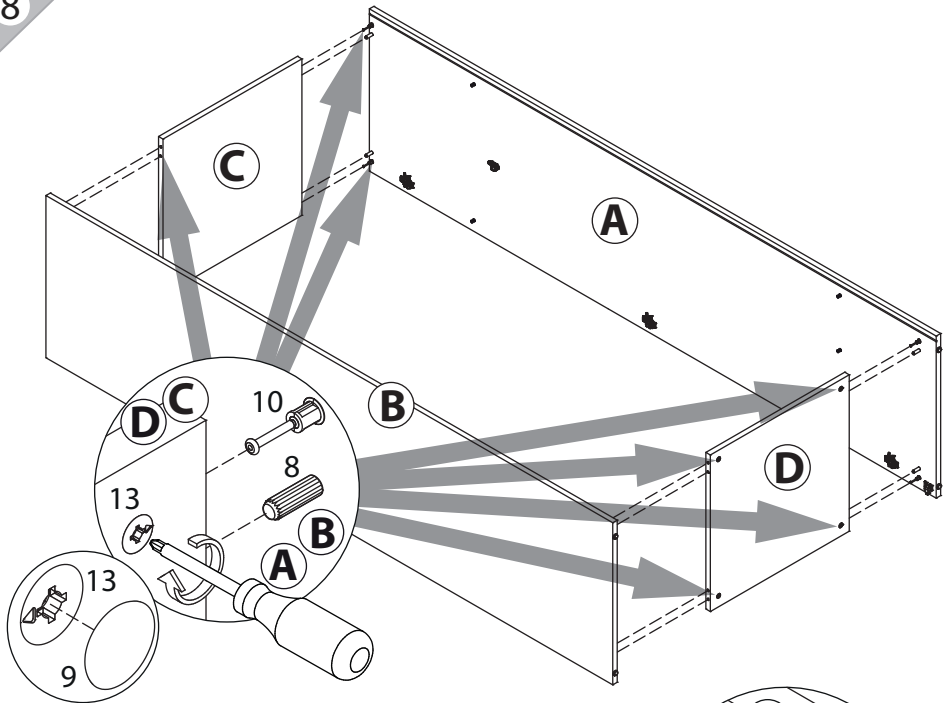
4



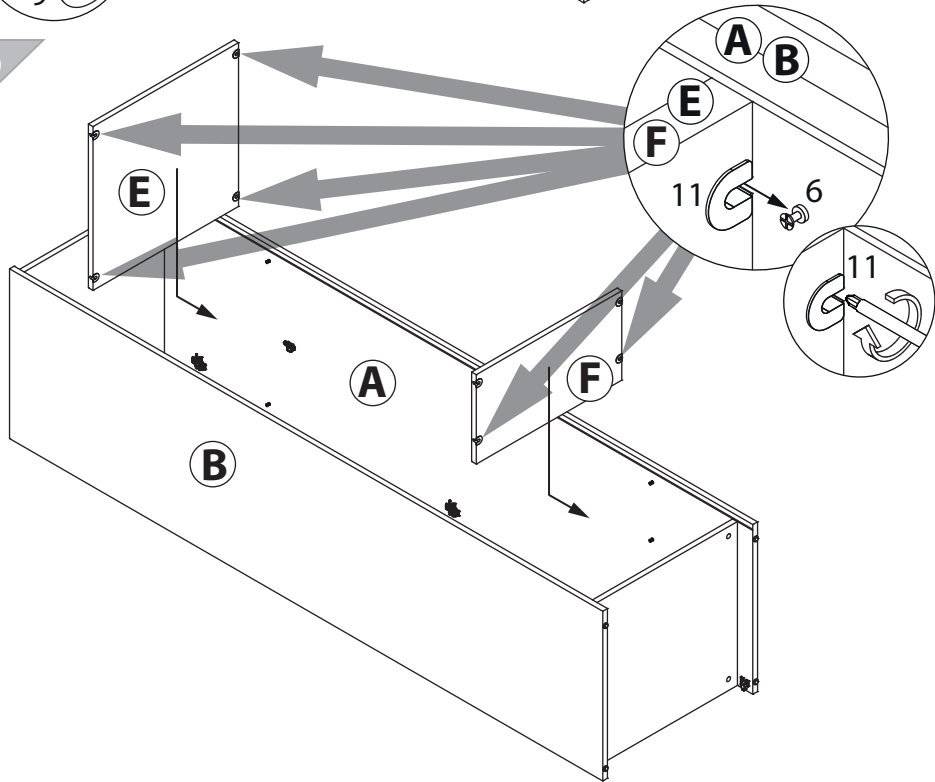




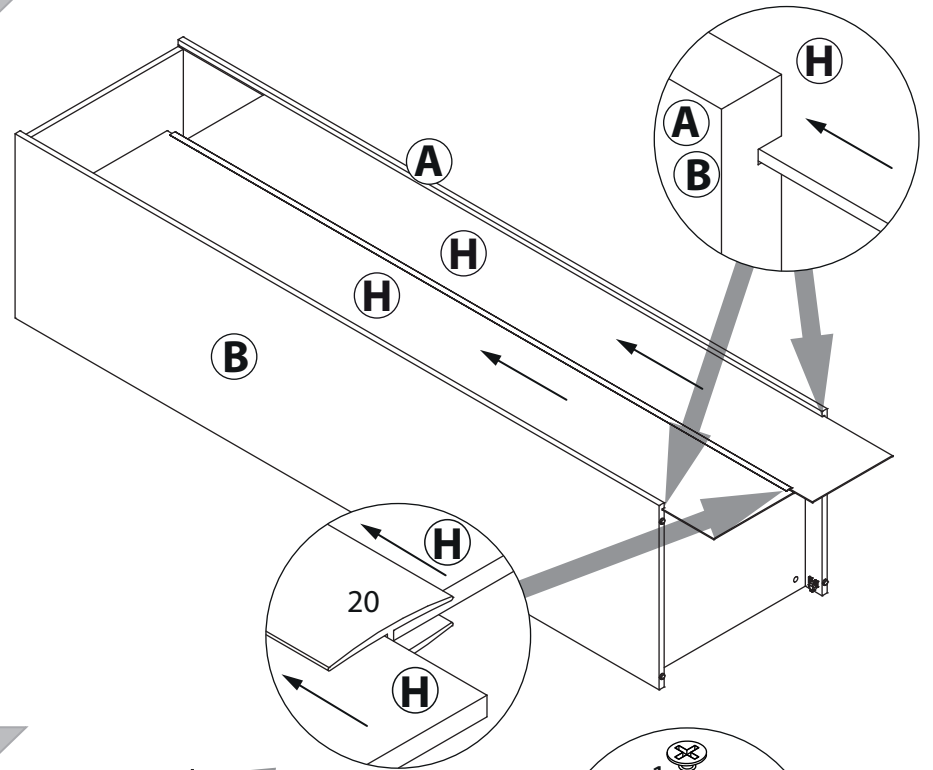
8



9



10



11

