

Инструкция по уходу за мебелью и правила эксплуатации:

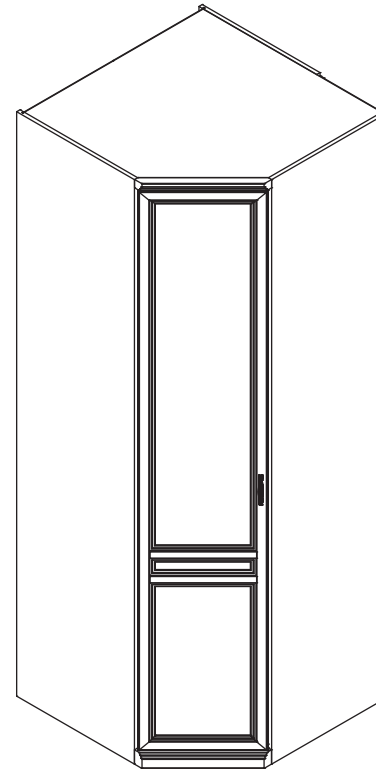
1. Мебель рекомендуется эксплуатировать в бытовых помещениях с температурой воздуха не ниже +2°C и относительной влажностью 45-70 %.
2. Мебель должна быть защищена от воздействия прямых солнечных лучей, так как это вредит внешнему виду изделий и может изменить цвет поверхности.
3. Не следует ставить на поверхность мебели горячие предметы.
4. Случайно попавшую на поверхность изделия влагу, жидкость следует снять сухой тканью.
5. Удаление пыли с полированной или лакированной поверхности следует производить сухой тканью (фланель, миткаль).
6. Полированные и лакированные поверхности мебели рекомендуется освежать специально предназначенными для этого средствами.
7. Очищать стекла рекомендуется специальными составами, нанесенными на мягкую ткань.
8. Не допускается применение соды, стиральных порошков, абразивных паст и прочих средств, не предназначенных для ухода за предметами мебели.

В связи с постоянной работой, направленной на улучшение потребительских свойств мебели, предприятие-изготовитель оставляет за собой право на изменения конструкции, не влияющие на качество и внешний вид изделия.

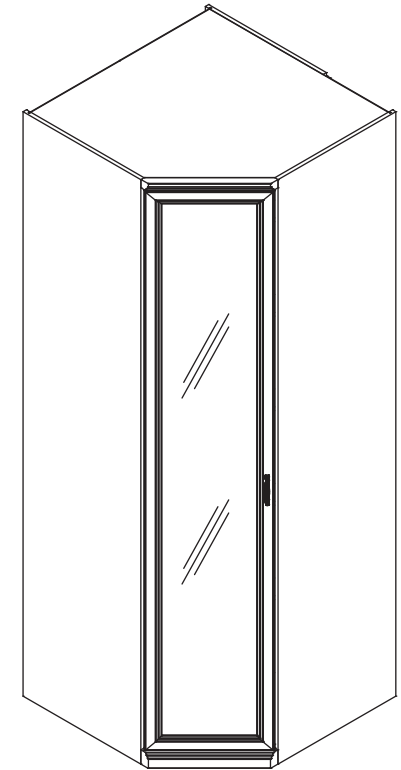
EAC

инструкция по сборке

Шкаф
арт. 2389



Вариант 1:



Вариант 2:

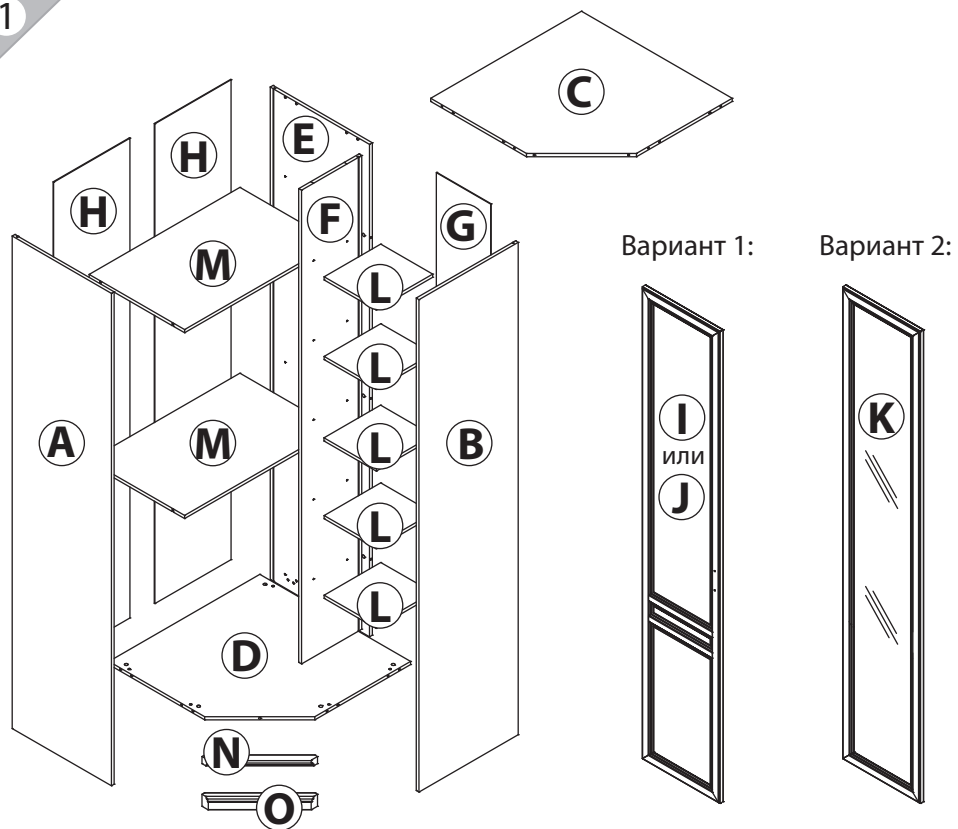
габаритные размеры

высота: 2454 мм
ширина: 902 мм
глубина: 902 мм

единая справочная служба:
8 800 100-50-22
(звонок по России бесплатный)

LAZURIT

1



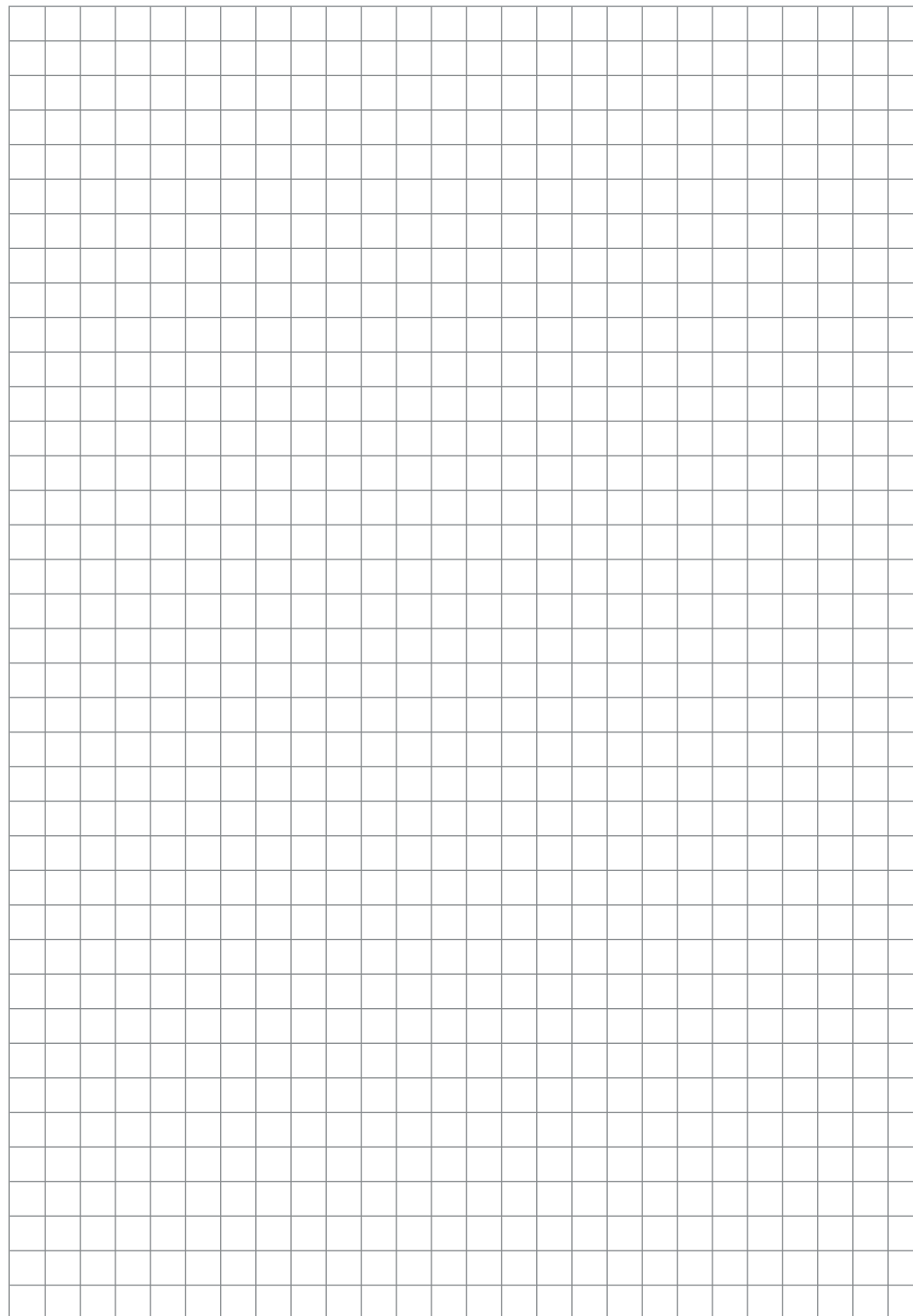
поз.	название детали	№ упак.	кол-во, шт.	длина, мм	ширина, мм
A	Стенка боковая левая	1	1	2450	570
B	Стенка боковая правая	1	1	2450	570
C	Крышка	3	1	866	866
D	Дно	3	1	866	866
E	Экран	2	1	2450	570
F	Стенка промежуточная	2	1	2357	346
G	Стенка задняя	2	1	2387	312
H	Стенка задняя	1	2	2387	438
L	Полка стяжная	3	5	300	325
M	Полка стяжная	3	2	866	549
N	Планка декоративная	3	1	469	35
O	Цоколь	3	1	469	60

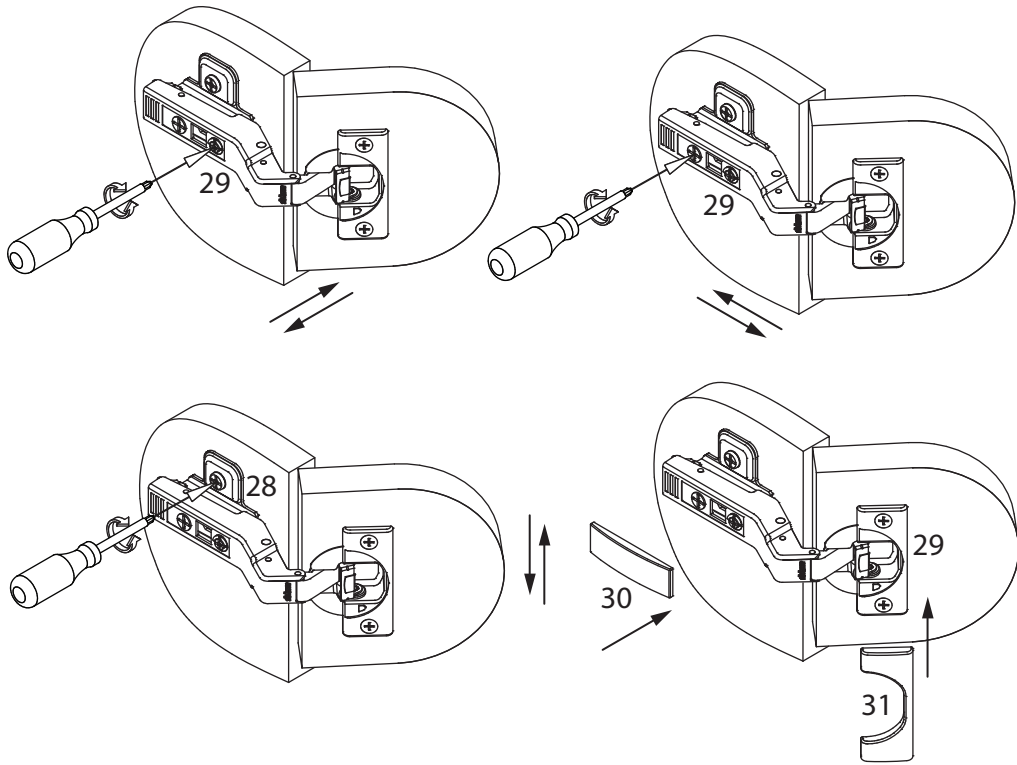
Вариант 1:

поз.	Название детали	№ упак.	кол-во, шт.	длина, мм	ширина, мм
I/J	Дверь арт. 2121 левая/правая	1	1	2348	446

Вариант 2:

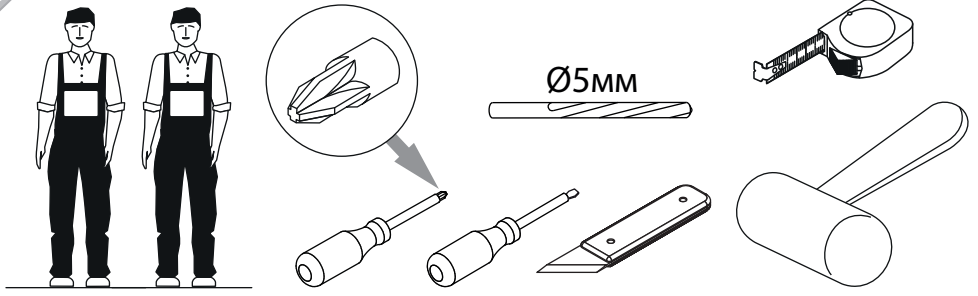
поз.	Название детали	№ упак.	кол-во, шт.	длина, мм	ширина, мм
K	Дверь арт. 2121з	1	1	2348	446



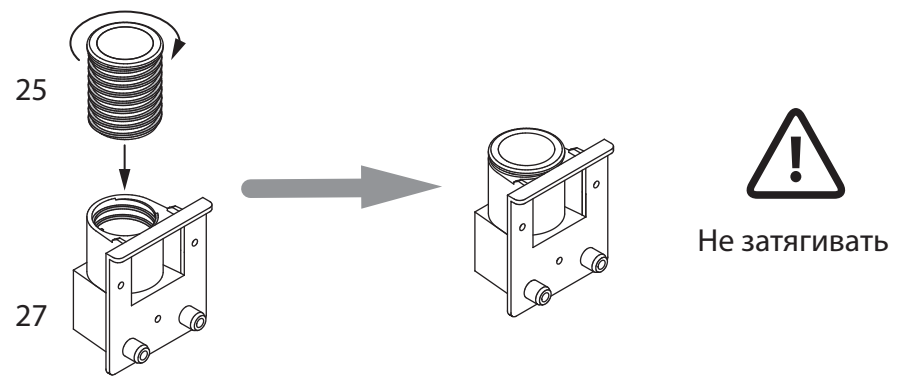


1	3x16	2	3.5x16	3	3.5x16	4	M4x30	5	15/15
уп.3	x22	уп.3	x26	уп.3	x18	уп.3	x2	уп.3	x15
6	Ø8x35	7	Ø8	8	6x11.5	9	TAB18/16	10	TAB18/16
уп.3	x14	уп.3	x12	уп.3	x28	уп.3	x28	уп.3	x28
11	Ø15	12		13		14		15	VB35M/16
уп.3	x15	уп.3	x3	уп.3	x4	уп.3	x4	уп.3	x4
16	Ø5	17	Ø10	18	RV8	19	l=2355	20	
уп.3	x9	уп.3	x6	уп.3	x10	уп.1	x1	уп.3	x2
21		22		23	l=858	24		25	
уп.3	x1	уп.3	x4	уп.3	x2	уп.3	x2	уп.3	x6
26		27		28		29		30	
уп.3	x1	уп.3	x6	уп.3	x4	уп.3	x4	уп.3	x4
31		32							
уп.3	x4	уп.3	x1						

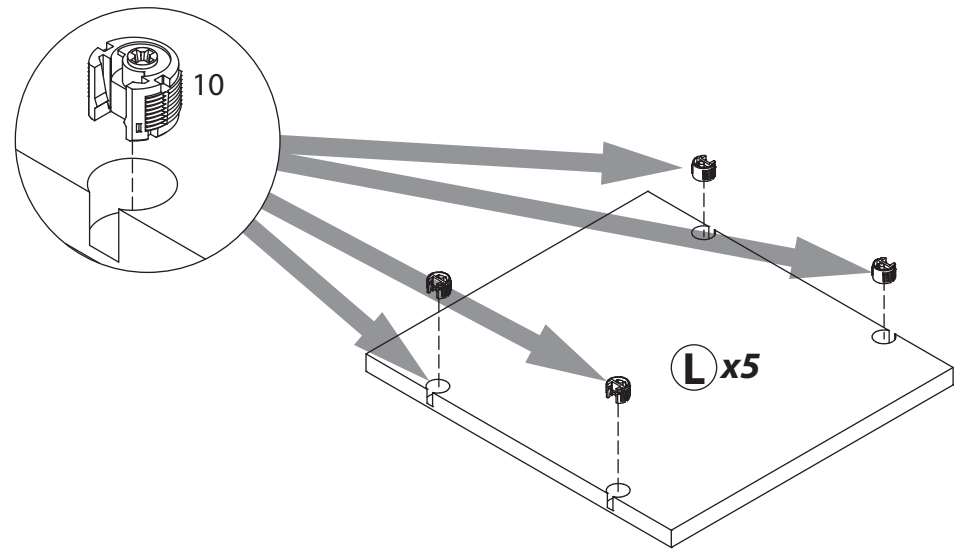
3



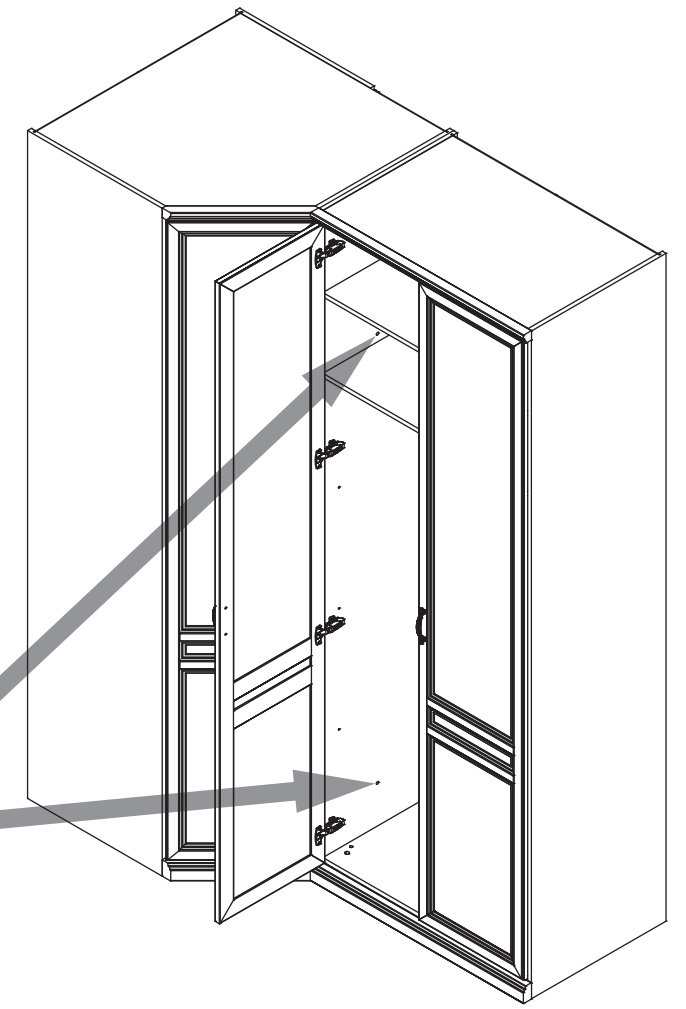
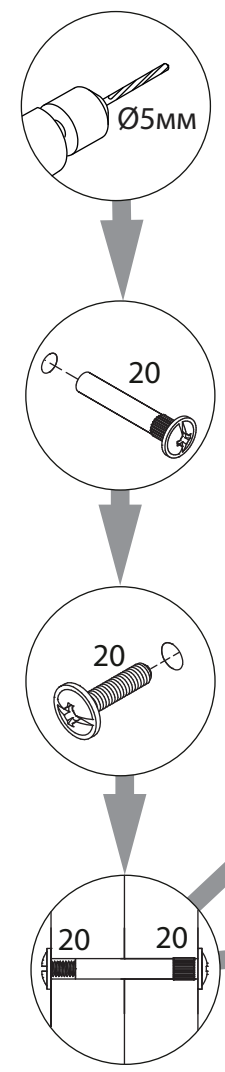
4

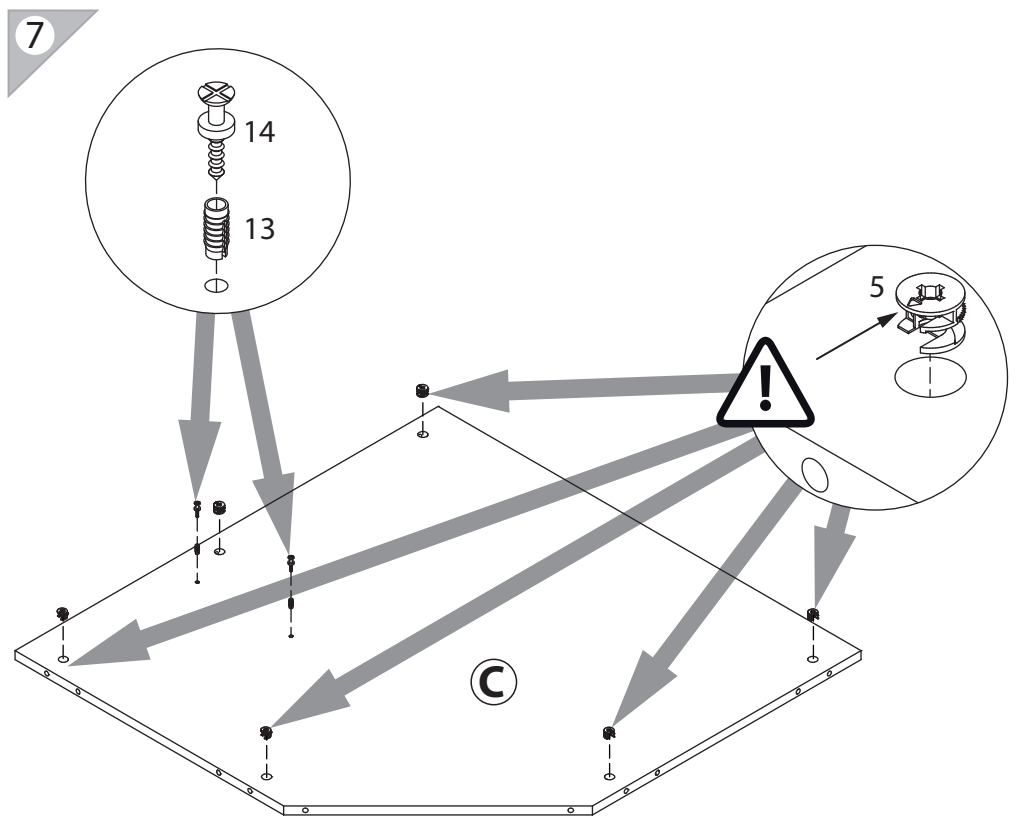
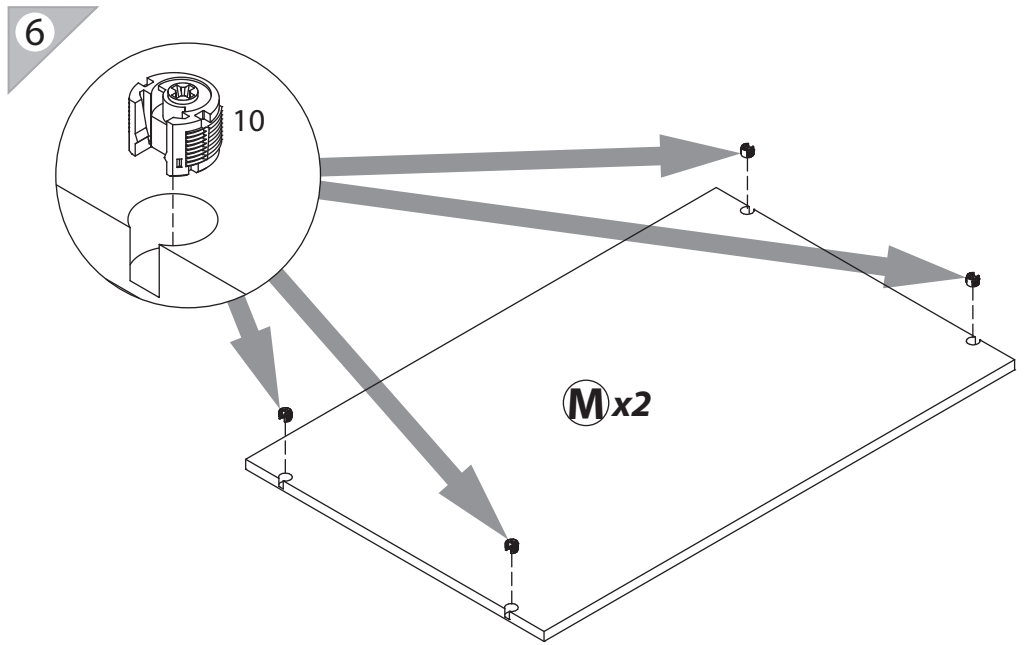
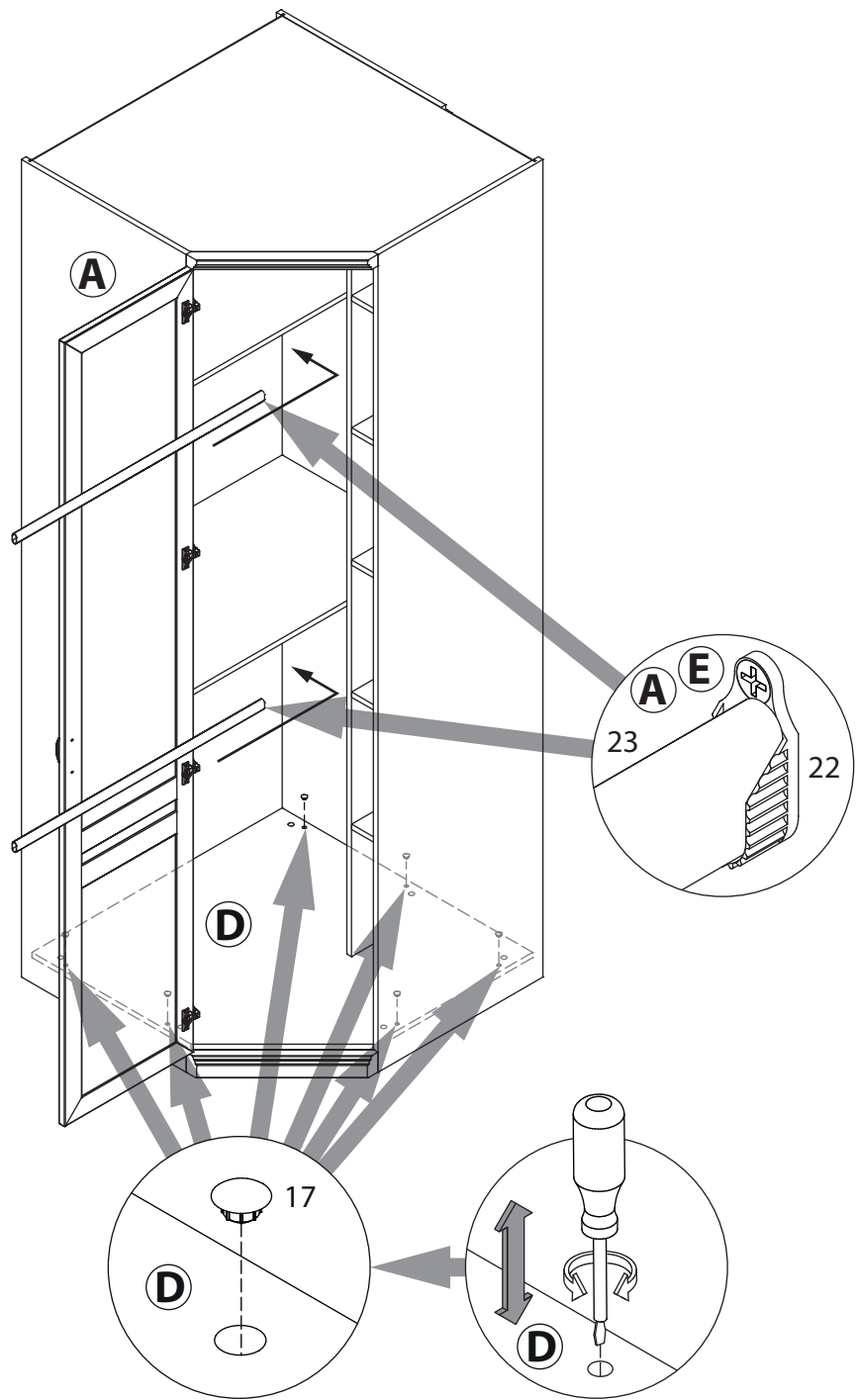


5

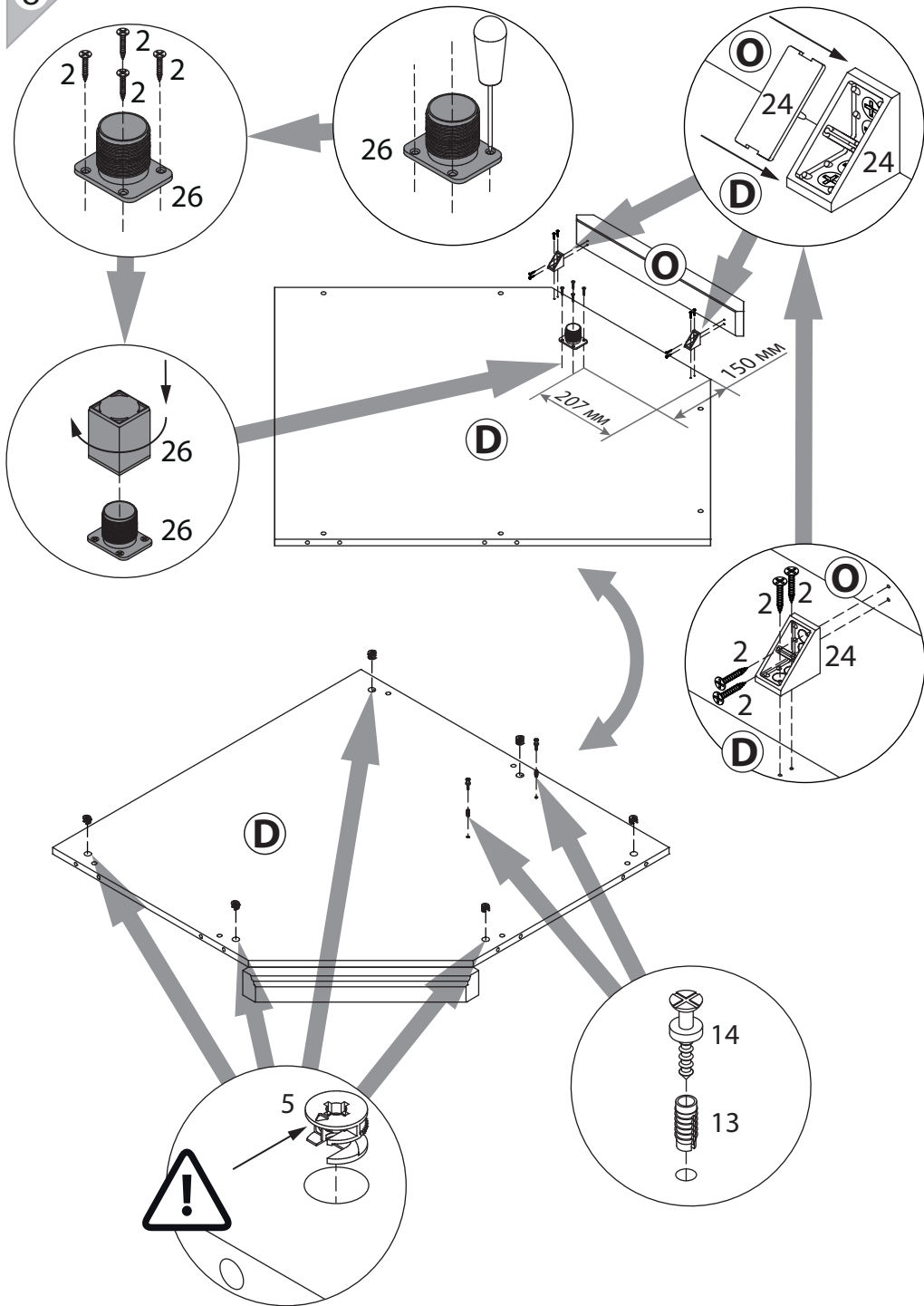


24



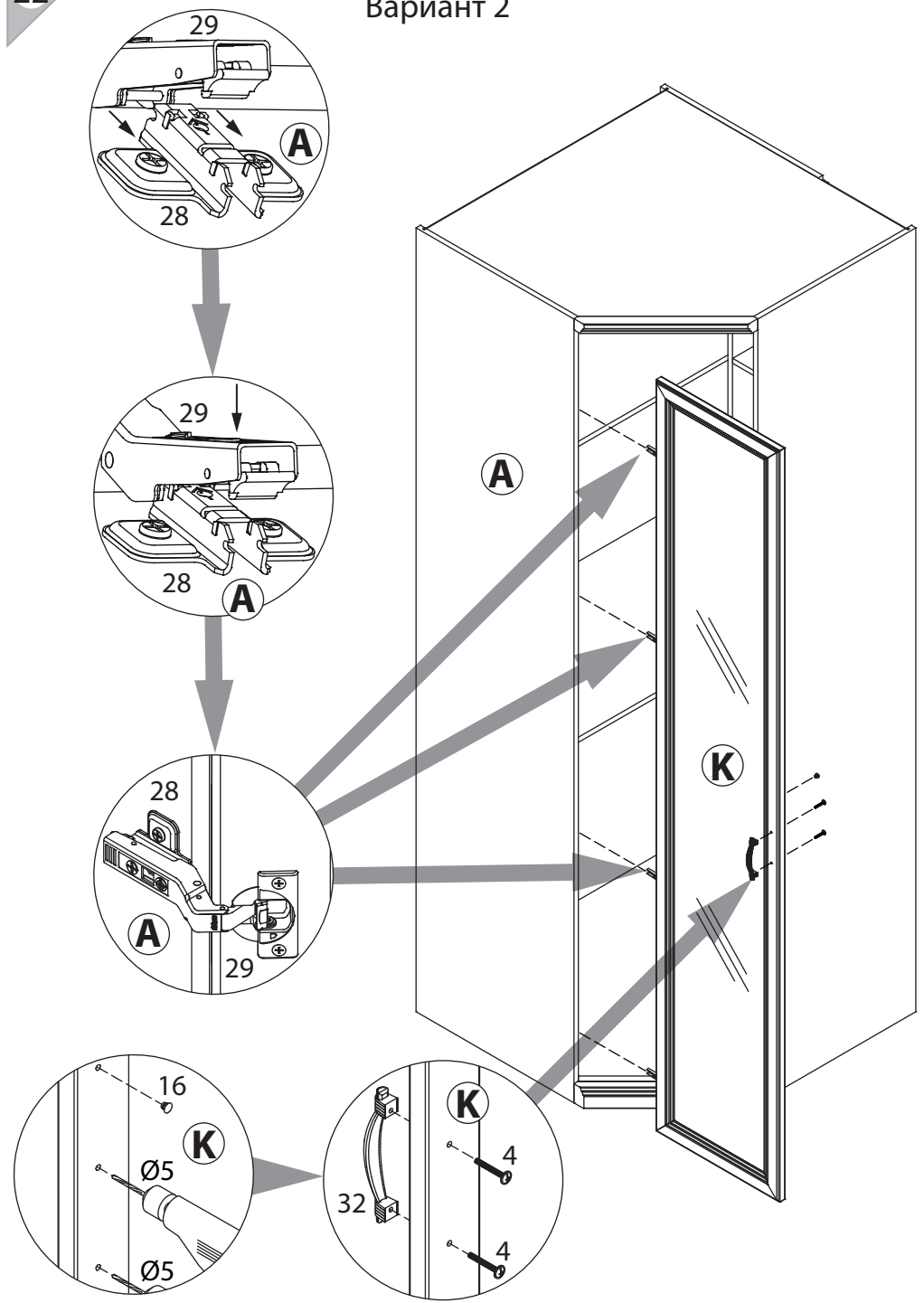


8



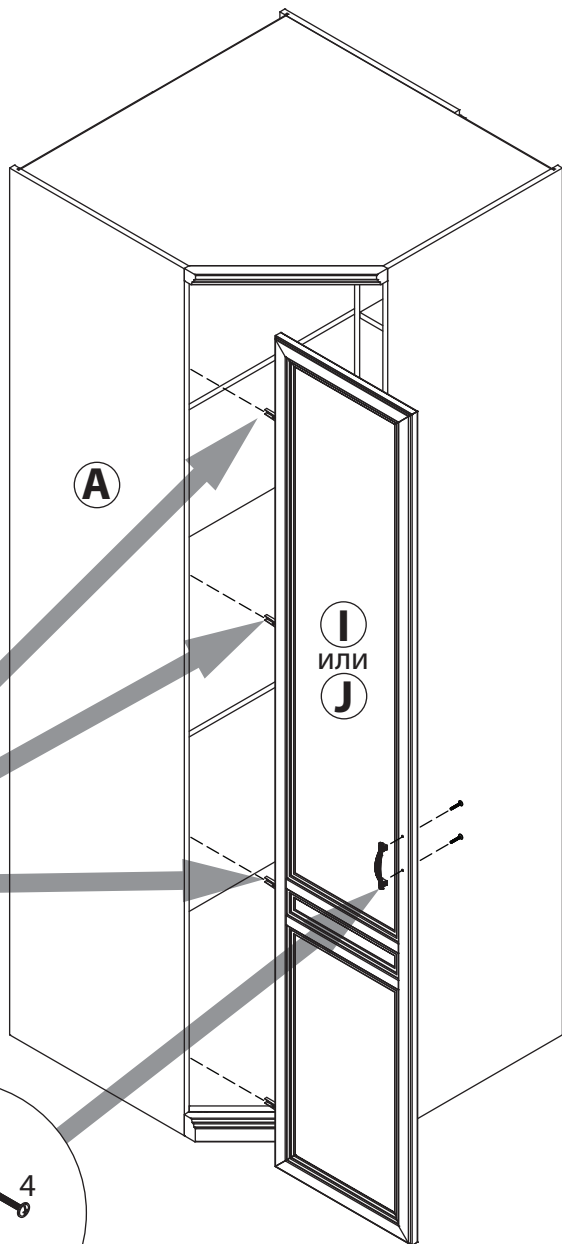
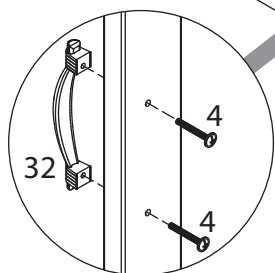
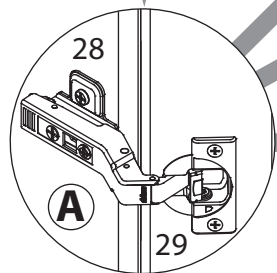
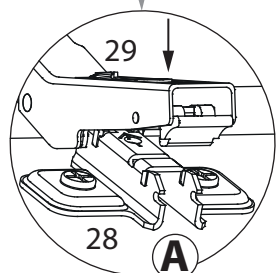
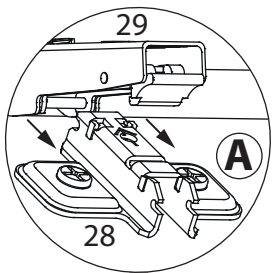
22

Вариант 2



21

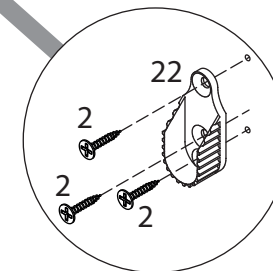
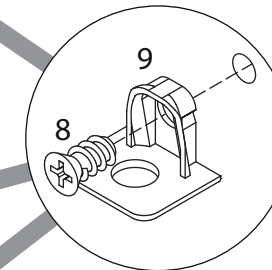
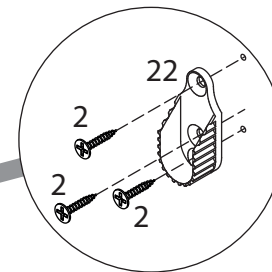
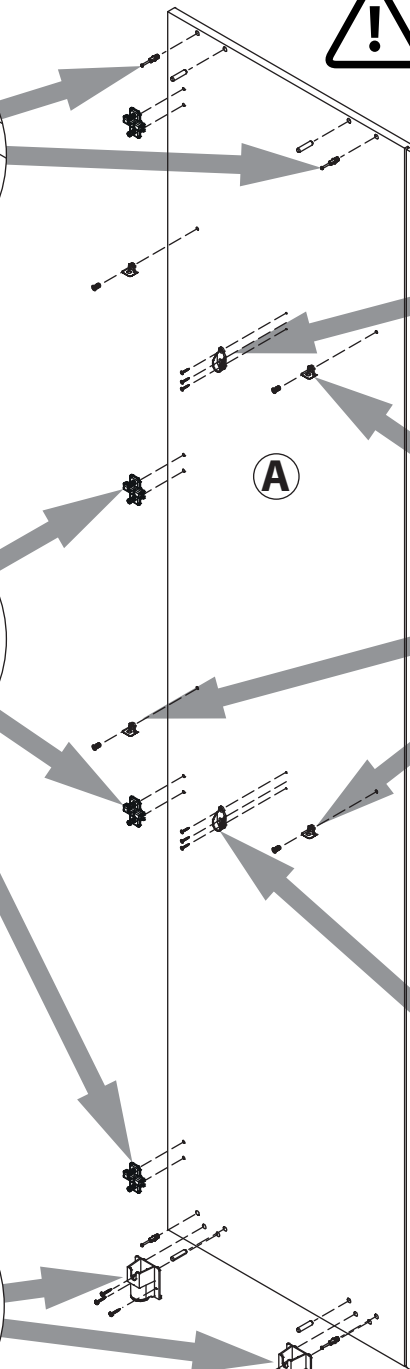
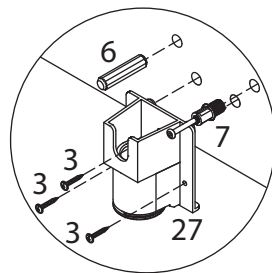
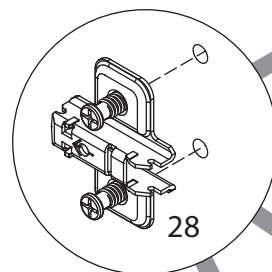
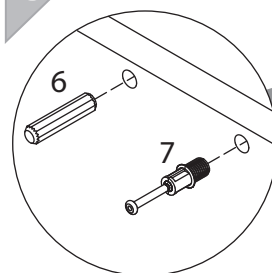
Вариант 1



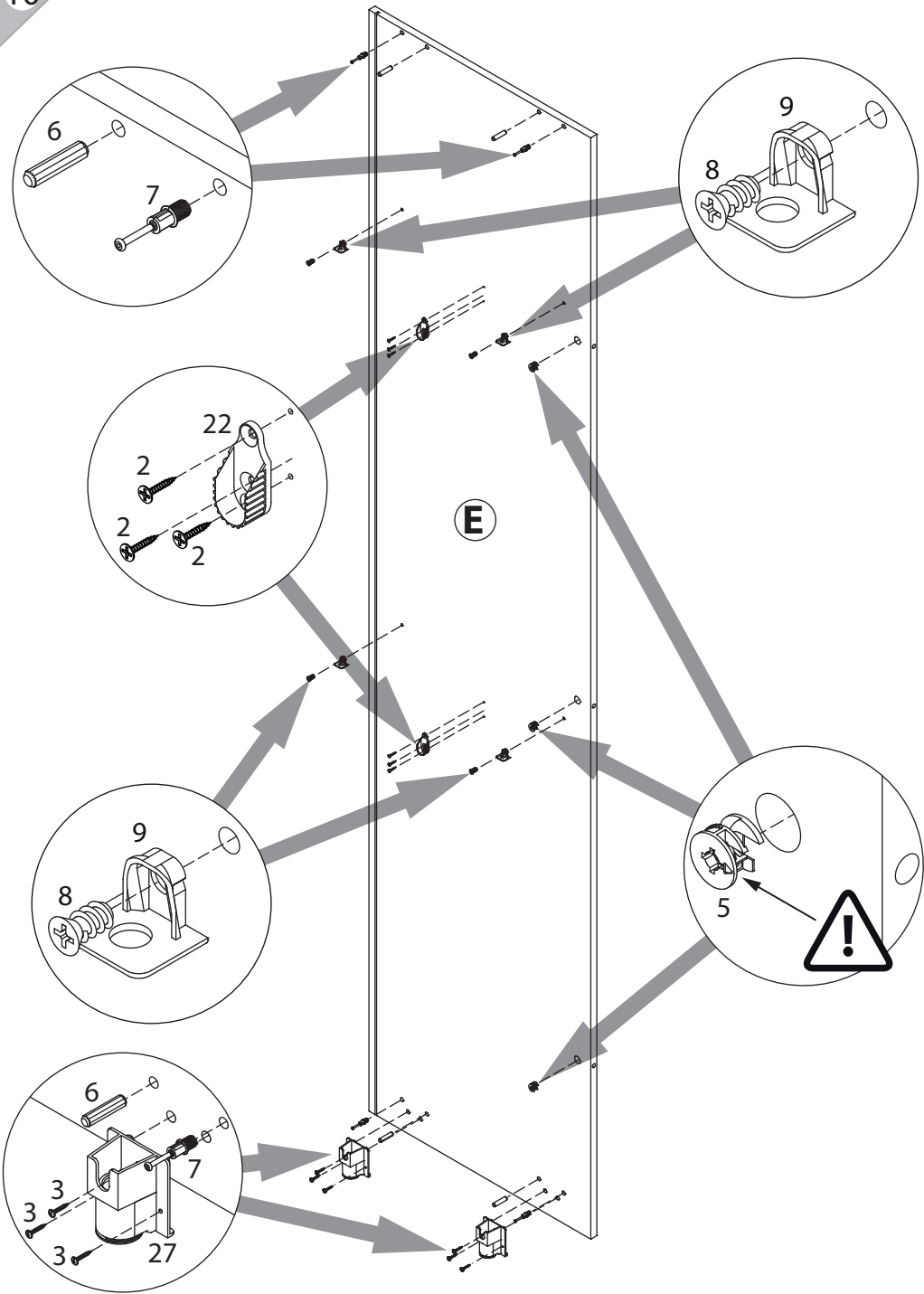
9



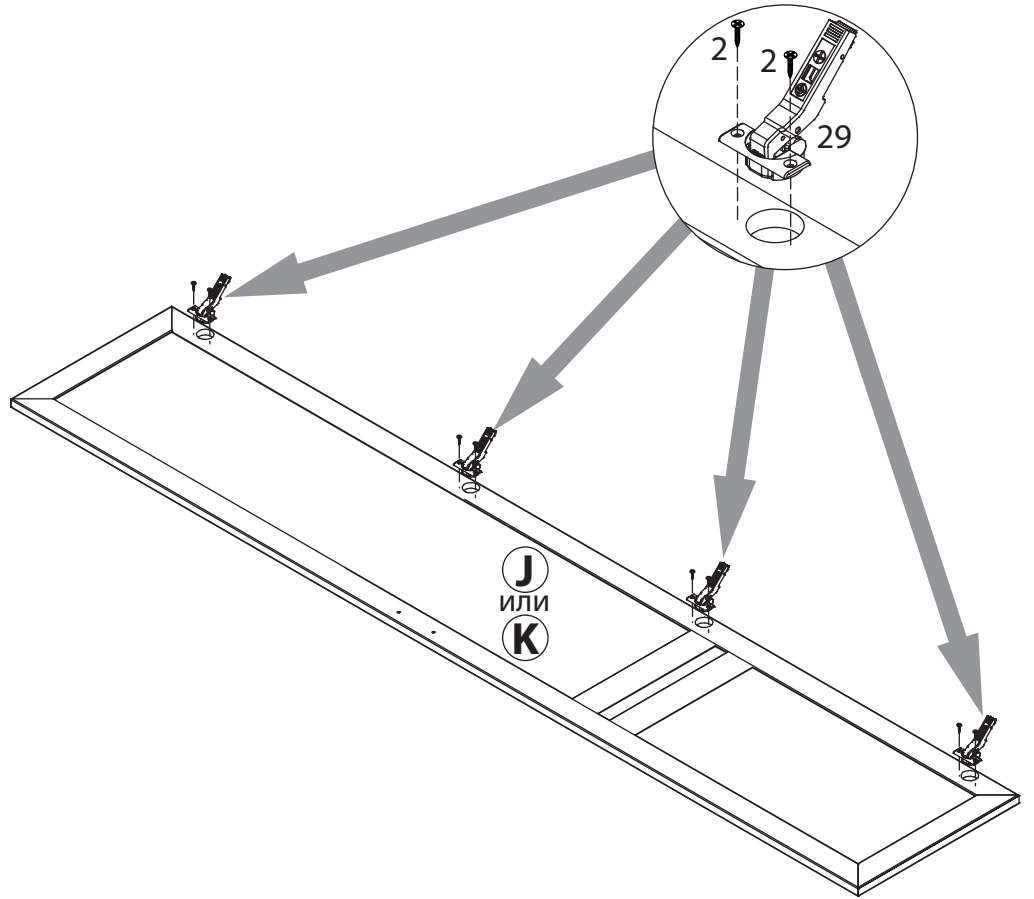
Пример сборки шкафа с левой дверью.

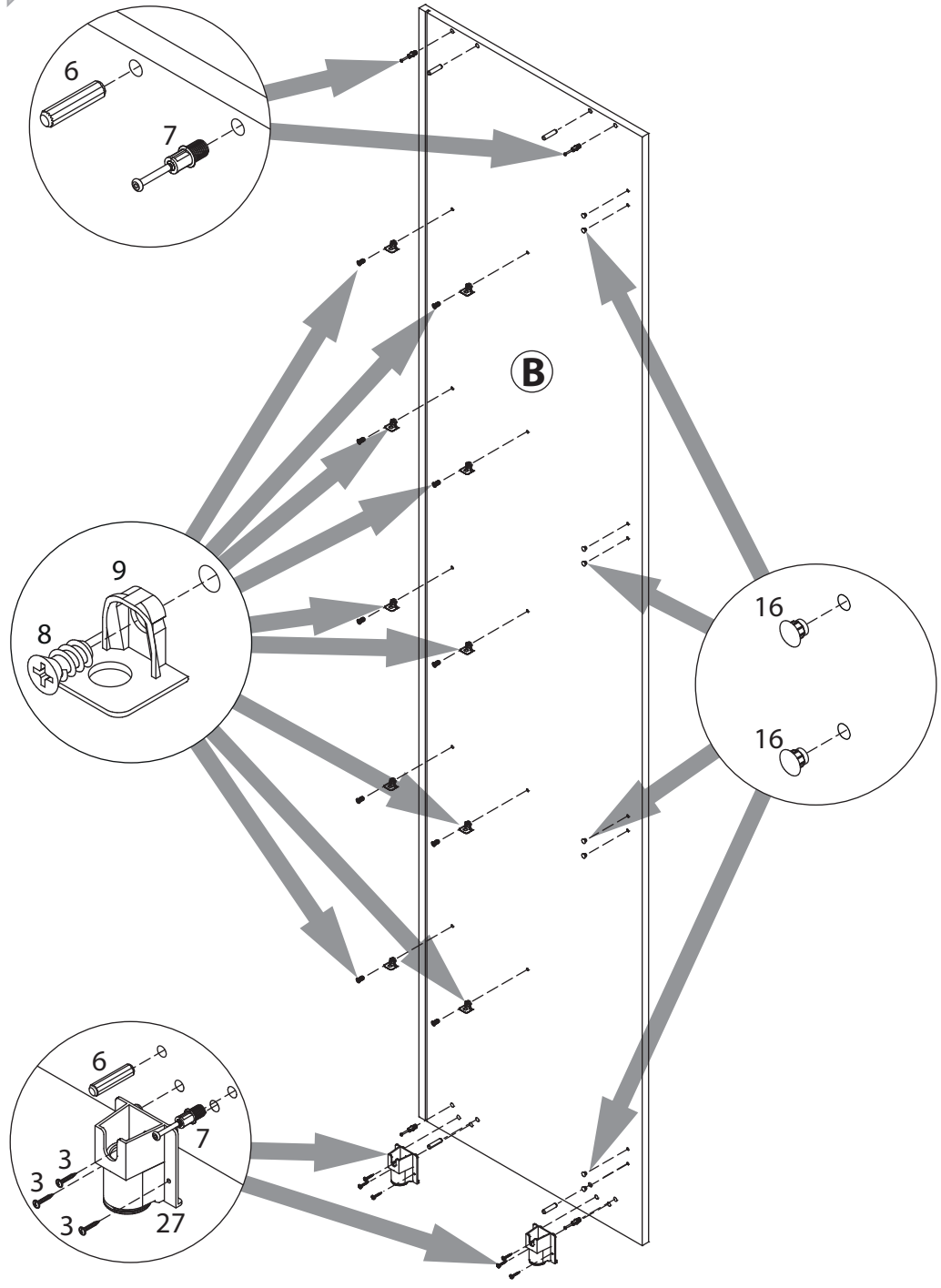
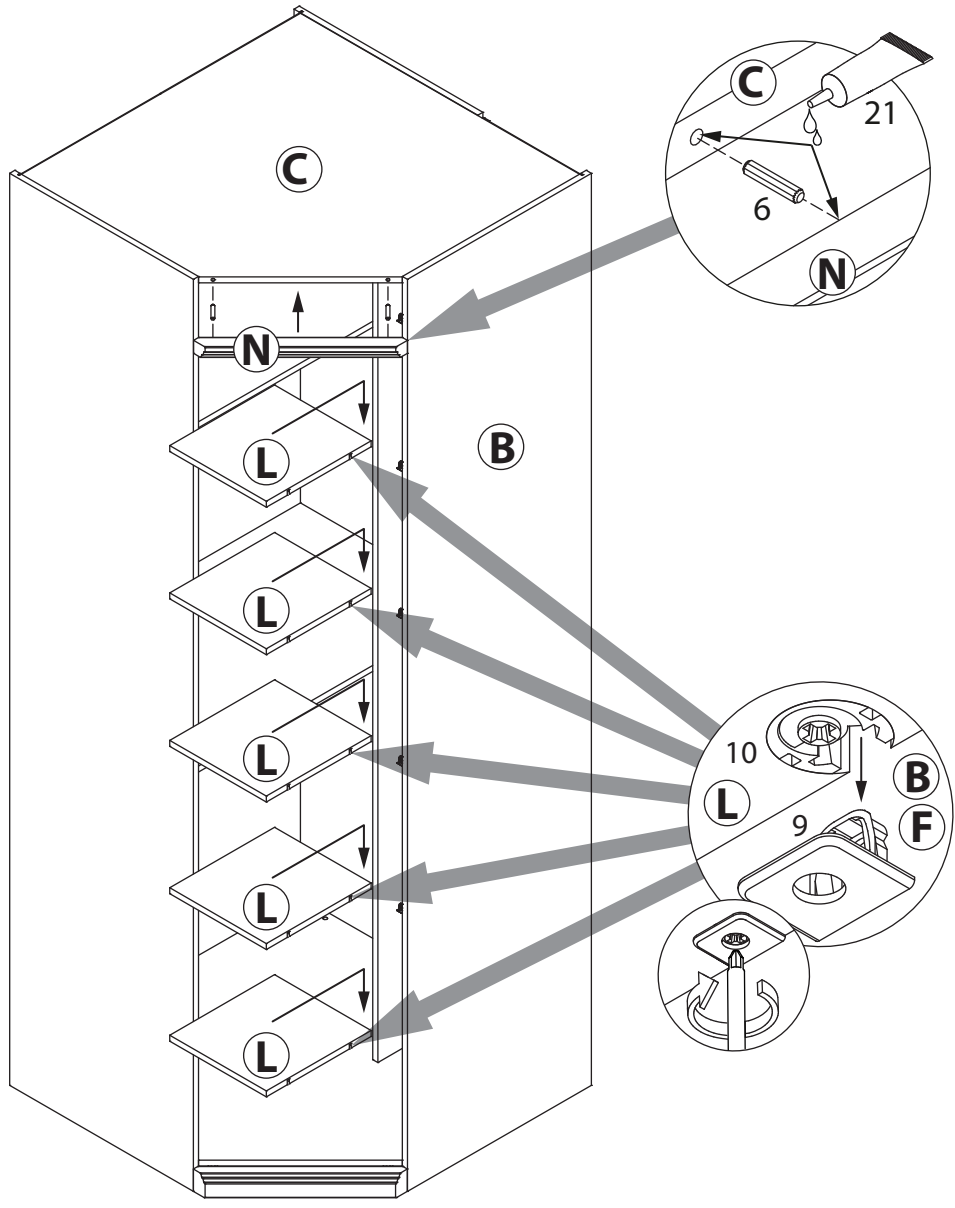


10

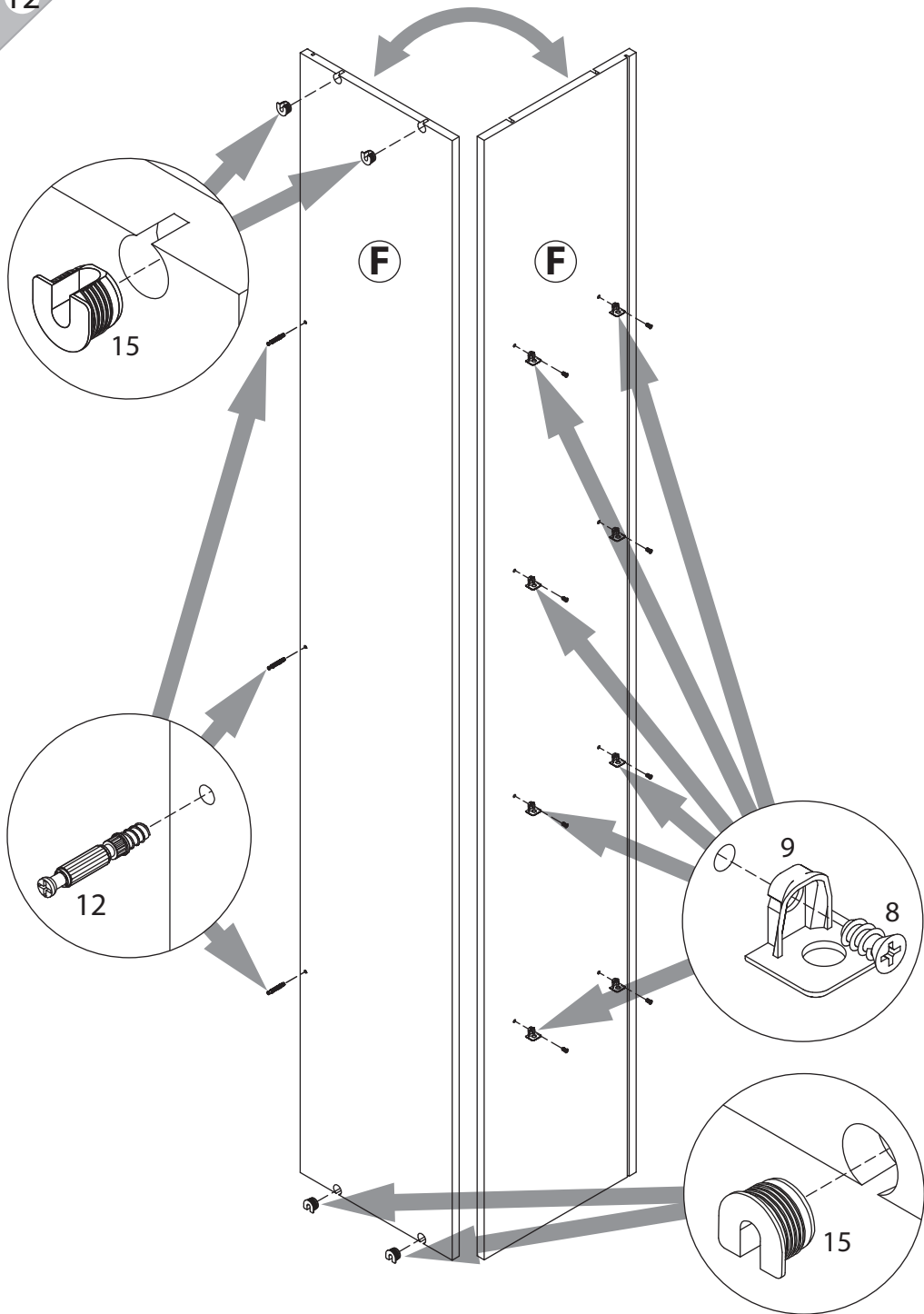


20

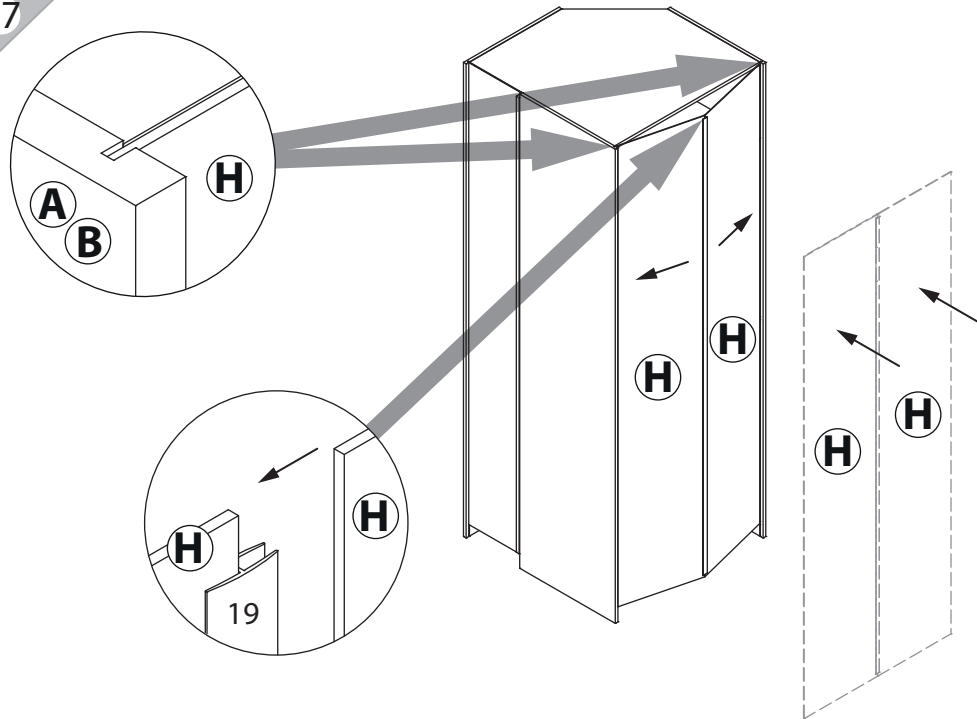




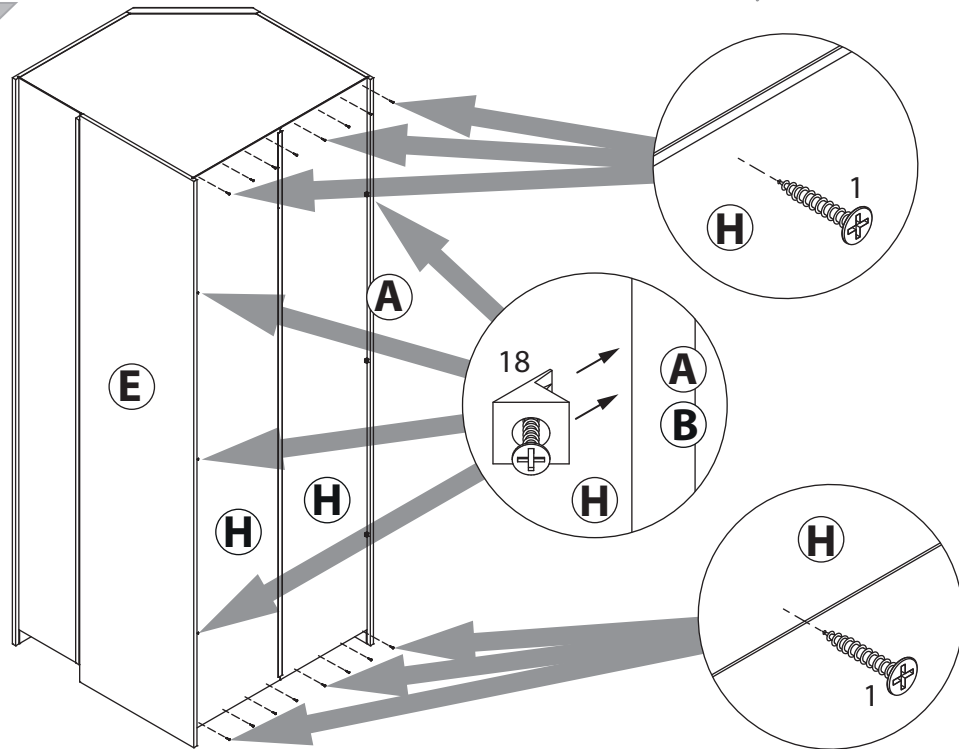
12



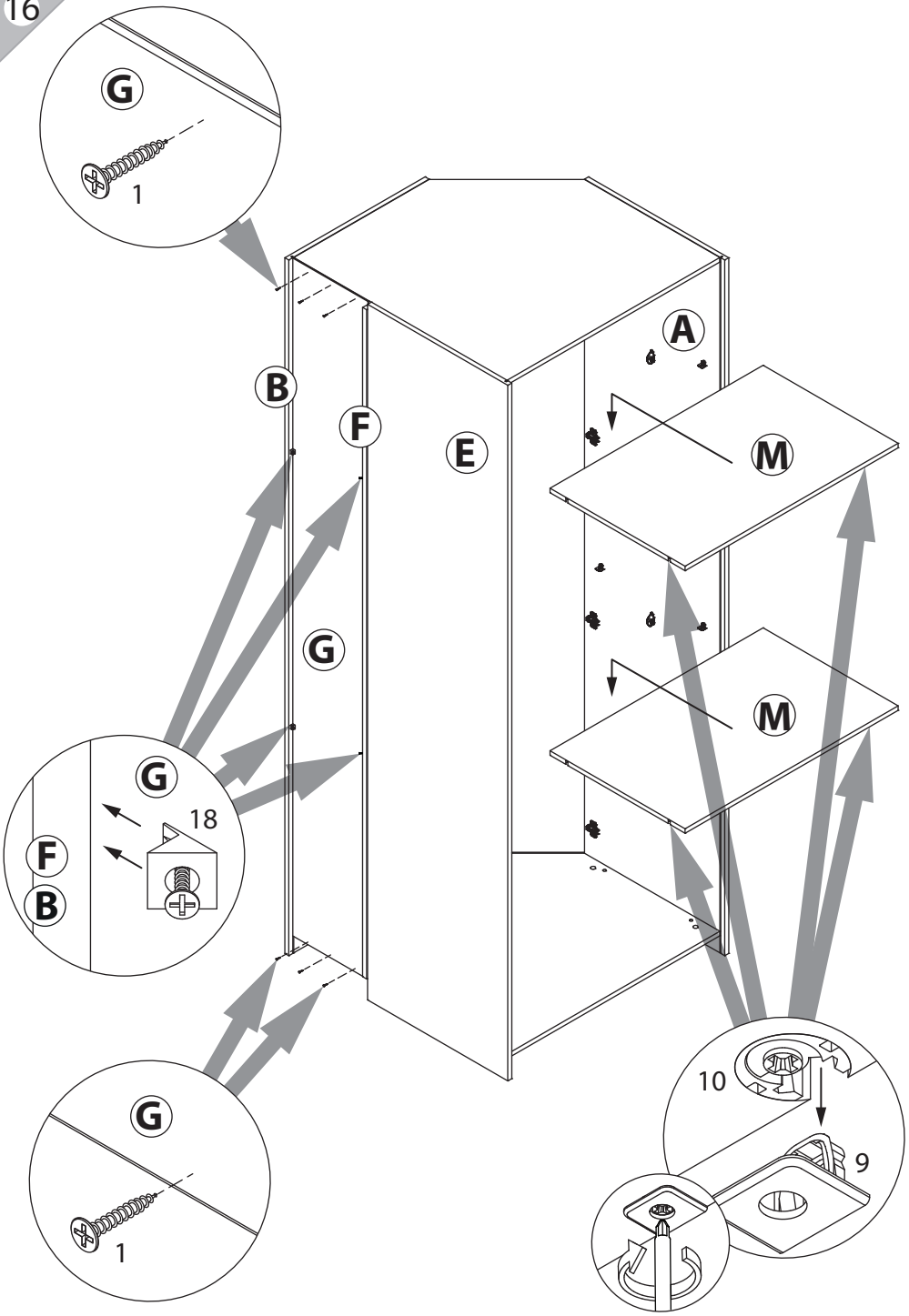
17



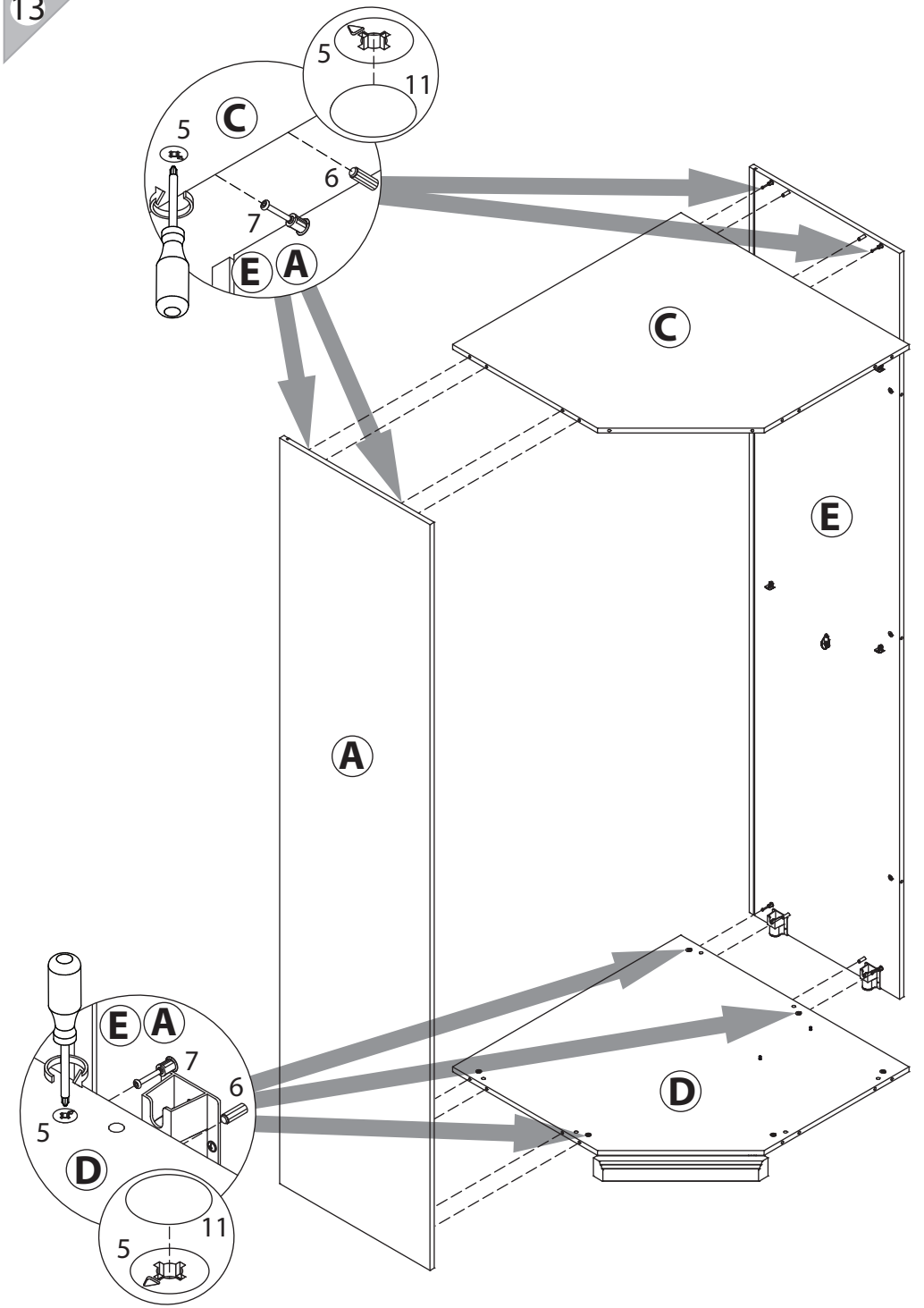
18



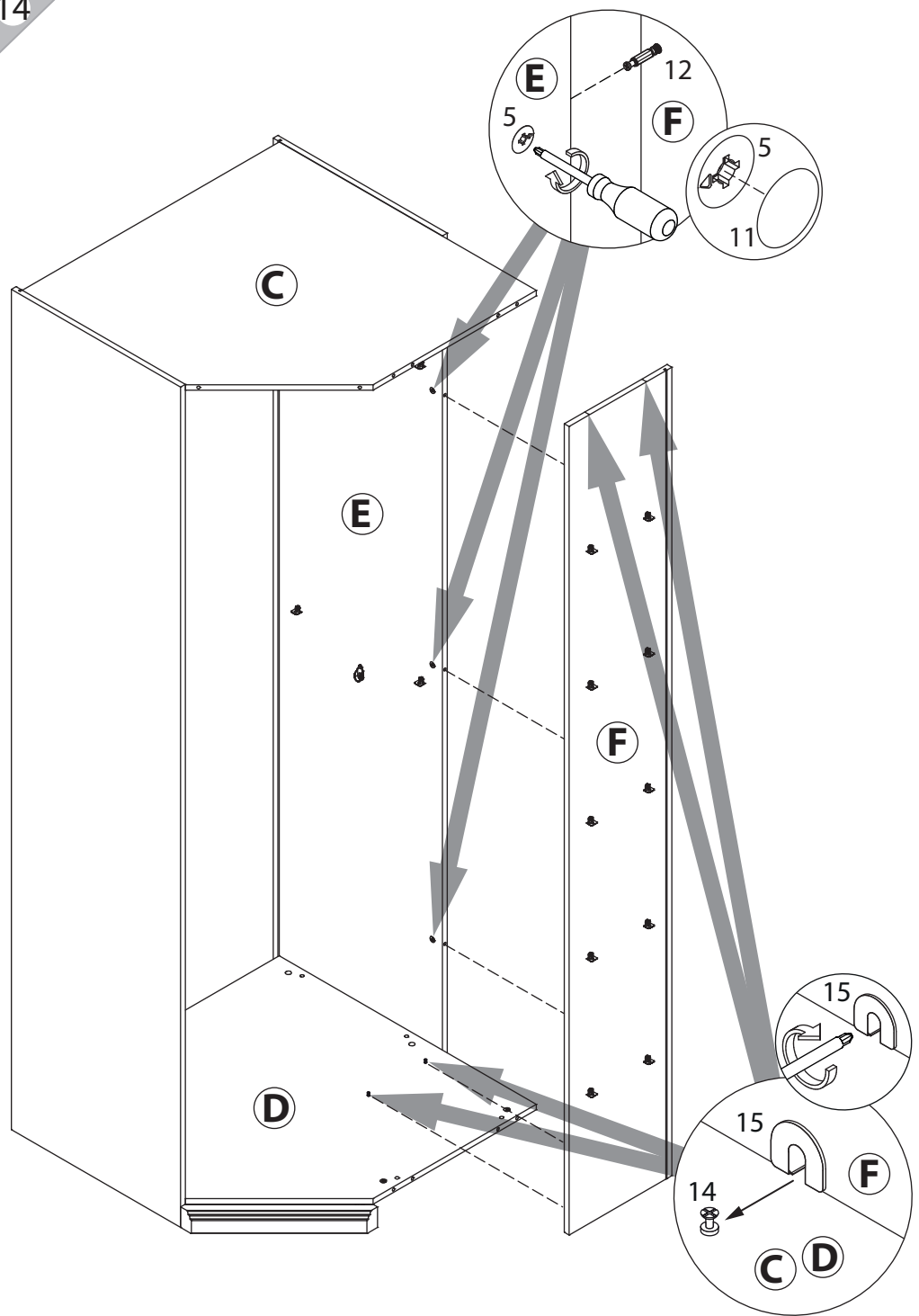
16



13



14



15

