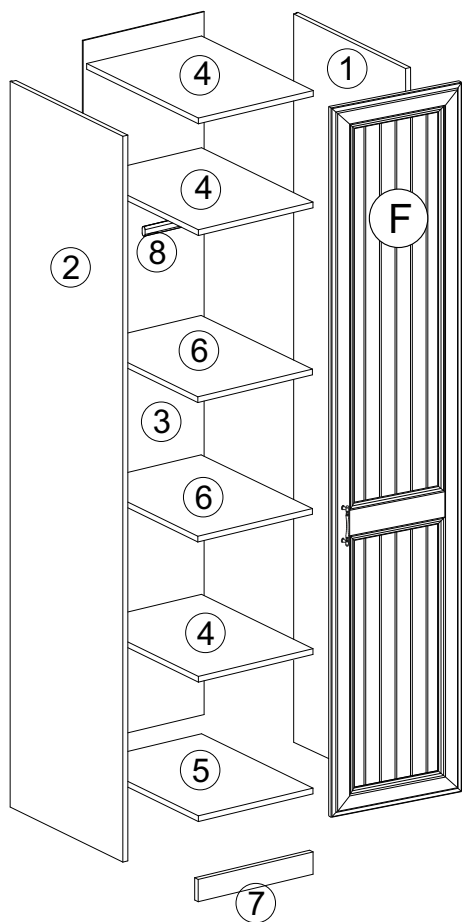
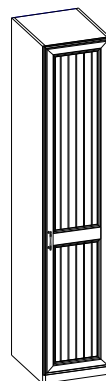


**Внимание!** В случае сборки композиции арт.2023 арт.2026, сборка изделия производится по инструкции арт.2023+2026

**Внимание!** Крепление данного изделия к стене - обязательное условие его эксплуатации.

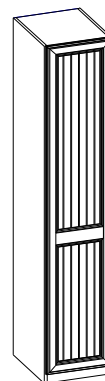


Вариант правый



F арт.2021 R

Вариант левый



F арт.2021 L

№ уп	№ п/п	Наименование	Д	Ш	Т	К-во
1	1	Стенка боковая правая	2280	580	18	1
	2	Стенка боковая левая	2280	580	18	1
	3	Стенка задняя	2208	428	4	1
2	4	Полка стяжная	414	565	18	3
	5	Дно	414	565	18	1
	6	Полка	411	560	18	2
	7	Цоколь	414	70	18	1
	8	Штанга	408			1
3		Фурнитура				1 к-т
	F	Фасад арт.2021	2236	446	25	1

При отсутствии в упаковке детали или фурнитуры отметьте данную позицию на листе галочкой и отправьте лист предприятию-изготовителю.

5  3,5x16 x42	30  15x13,5 x4	21  8x36 x1	101  №6 x1	27  Ø5 x26	26  Ø8 x4	378  8x36 x20	19  15x13,5 x16	3  8x36 x20	84  4x30 x8	35  H=0 x4	426  H=0 x4
6  4x30 x8	4  Ø15 x12	38  4x30 x2	401  4x30 x1	198  M4x28 x2	425  4x30 x1	125  4x30 x2	 шуруп для соединения рядом стоящих шкафов и стеллажей				

**Уважаемый покупатель!** Проверьте наличие деталей и фурнитуры, согласно комплекточной ведомости. Сборку следует производить, придерживаясь порядка и последовательности данной инструкции. Для исключения царапин защитную пленку снять после сборки изделия. Во избежание перекосов и других дефектов проводите сборку на ровном полу, покрытом тканью или мягкой бумагой.

Мебель рекомендуется эксплуатировать в помещении с температурой не ниже +10°C и относительной влажностью 45-70%.

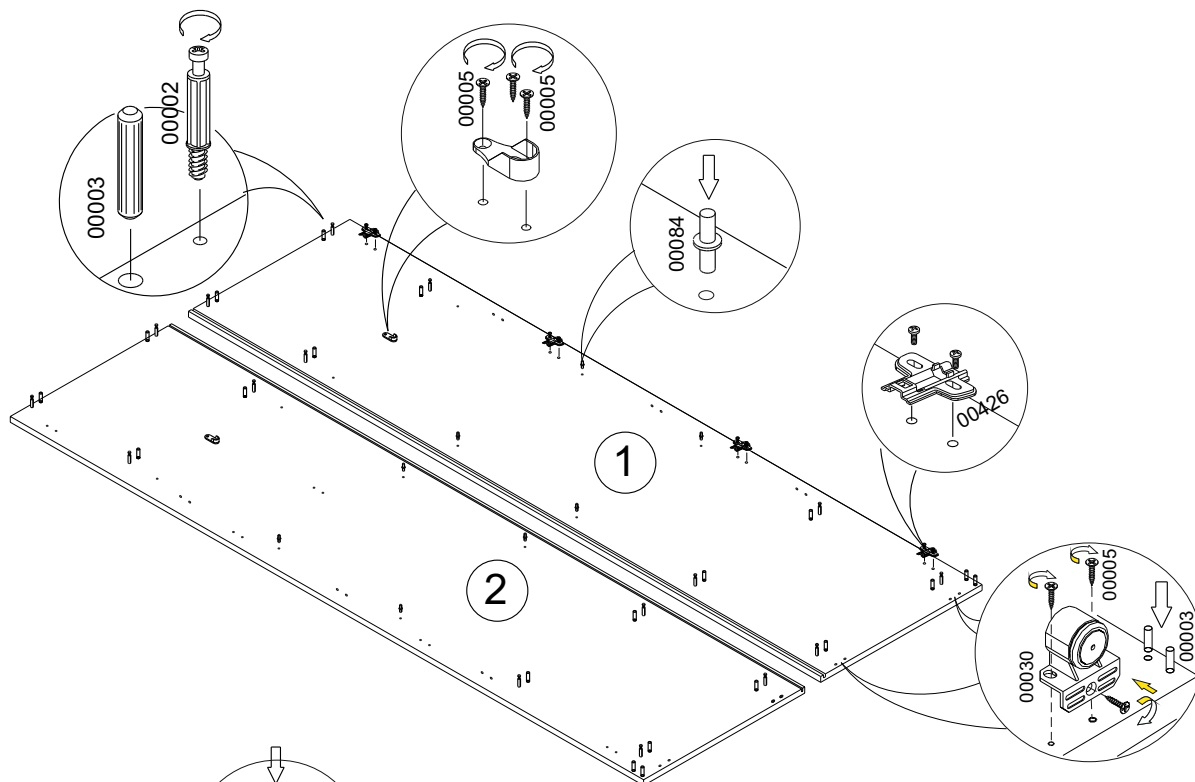
**Внимание!** Не допускается применение соды, стиральных порошков, абразивных паст, порошков и прочих препаратов не предназначенных для ухода за мебелью.

Предприятие-изготовитель гарантирует покупателю сохранение всех качественных показателей мебели, обусловленных ГОСТ 16371-2014 в течение 24 месяцев, со дня продажи магазином при **соблюдении условий транспортирования, правил сборки, эксплуатации и ухода.**

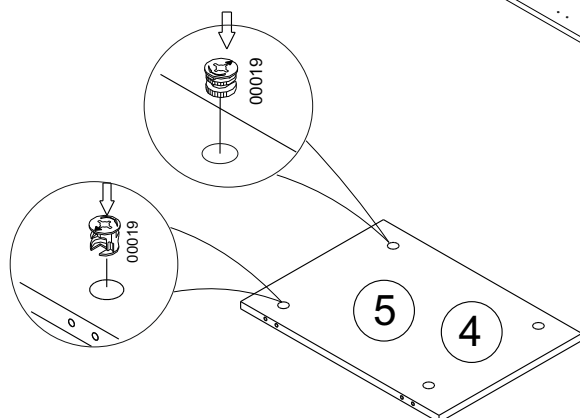
Предприятие-изготовитель постоянно совершенствуя процесс изготовления мебели, оставляет за собой право на изменения конструкции и фурнитуры, не влияющие на качество и функциональность изделия.

Сборка на примере правого варианта (левый - зеркально)

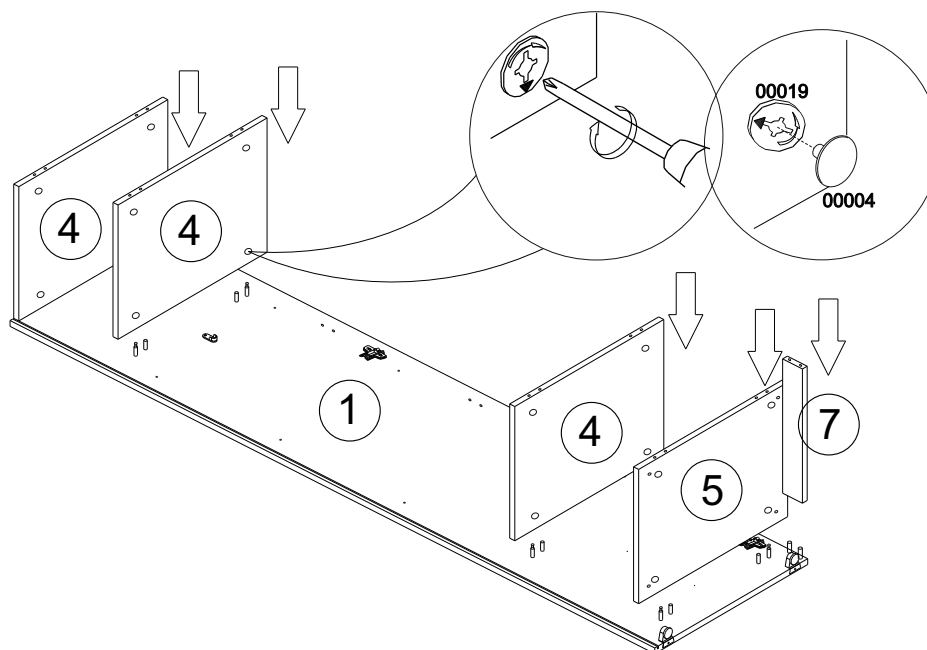
**I**



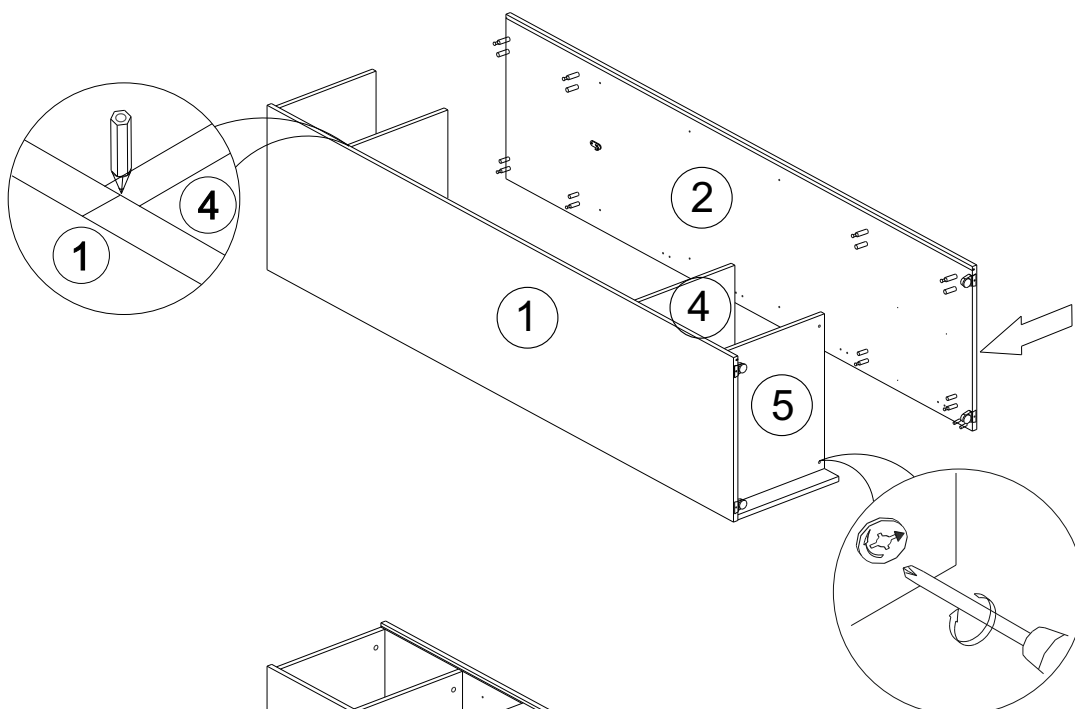
**II**



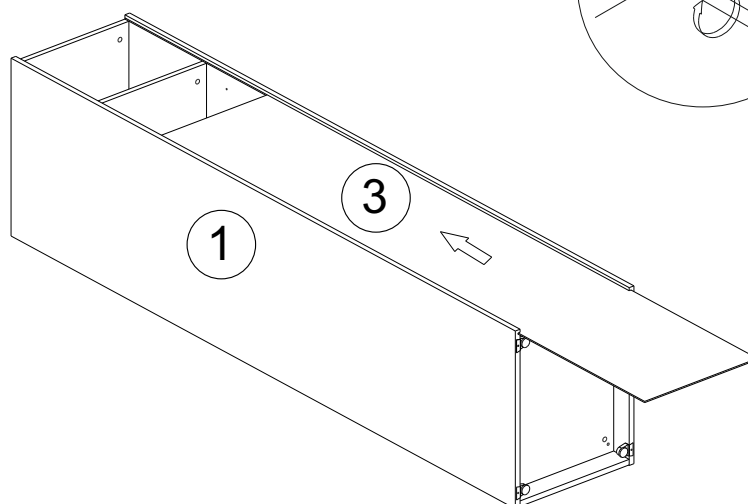
**III**



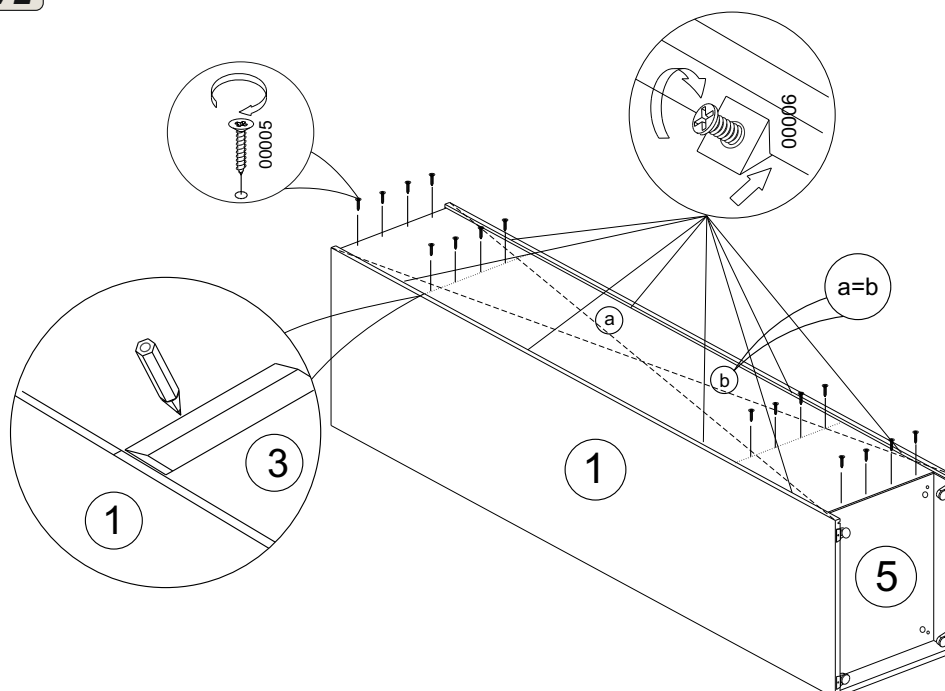
**IV**



**V**



**VI**





**Примечание:**  
 крепёжные элементы  
 подобрать в соответствии  
 с материалом стены.

