

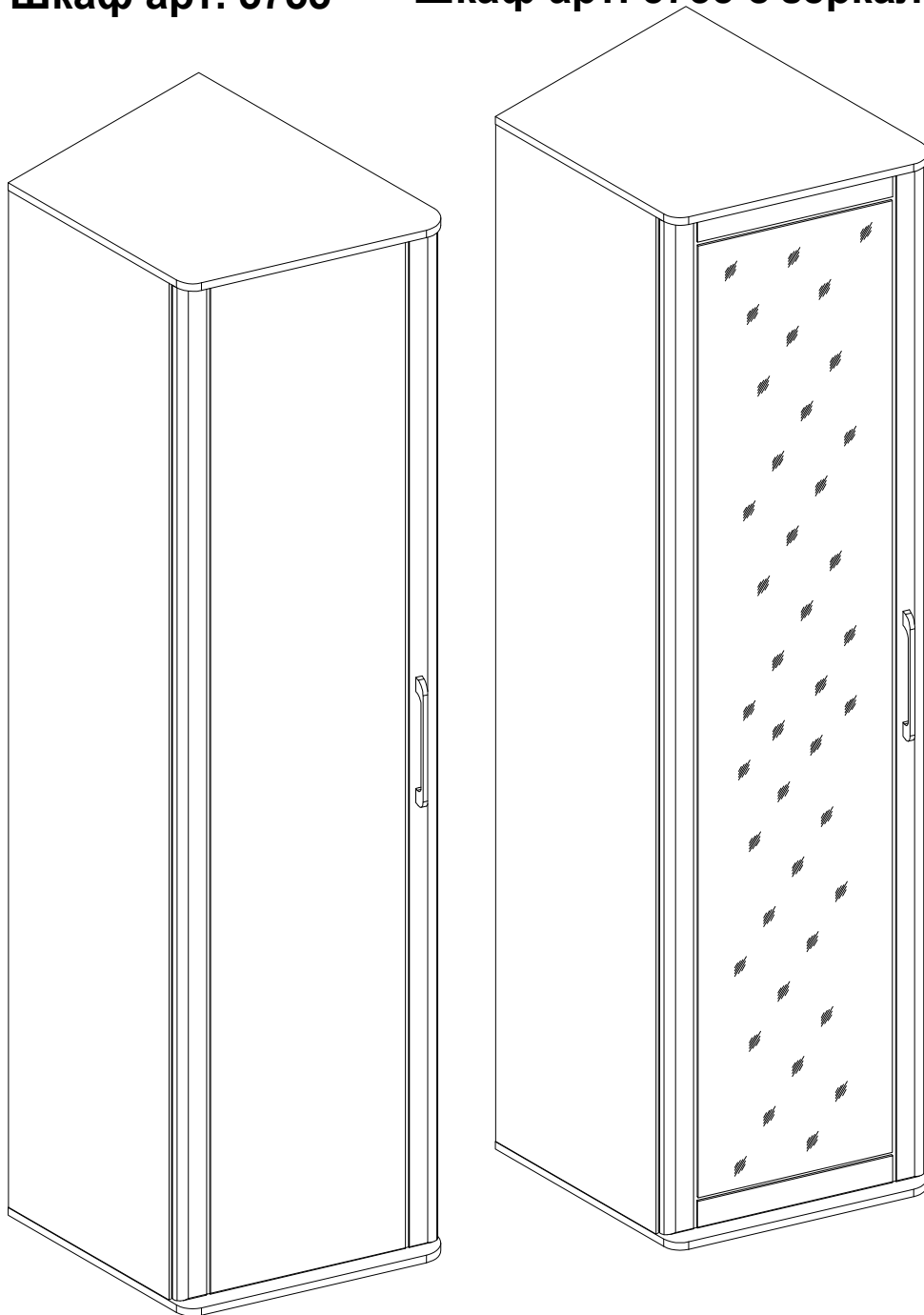
**EAC**

инструкция по сборке

# Шкаф арт. 5755

Шкаф арт. 5755

Шкаф арт. 5755 с зеркалом



габаритные размеры

высота - 2204 мм

ширина - 468 мм

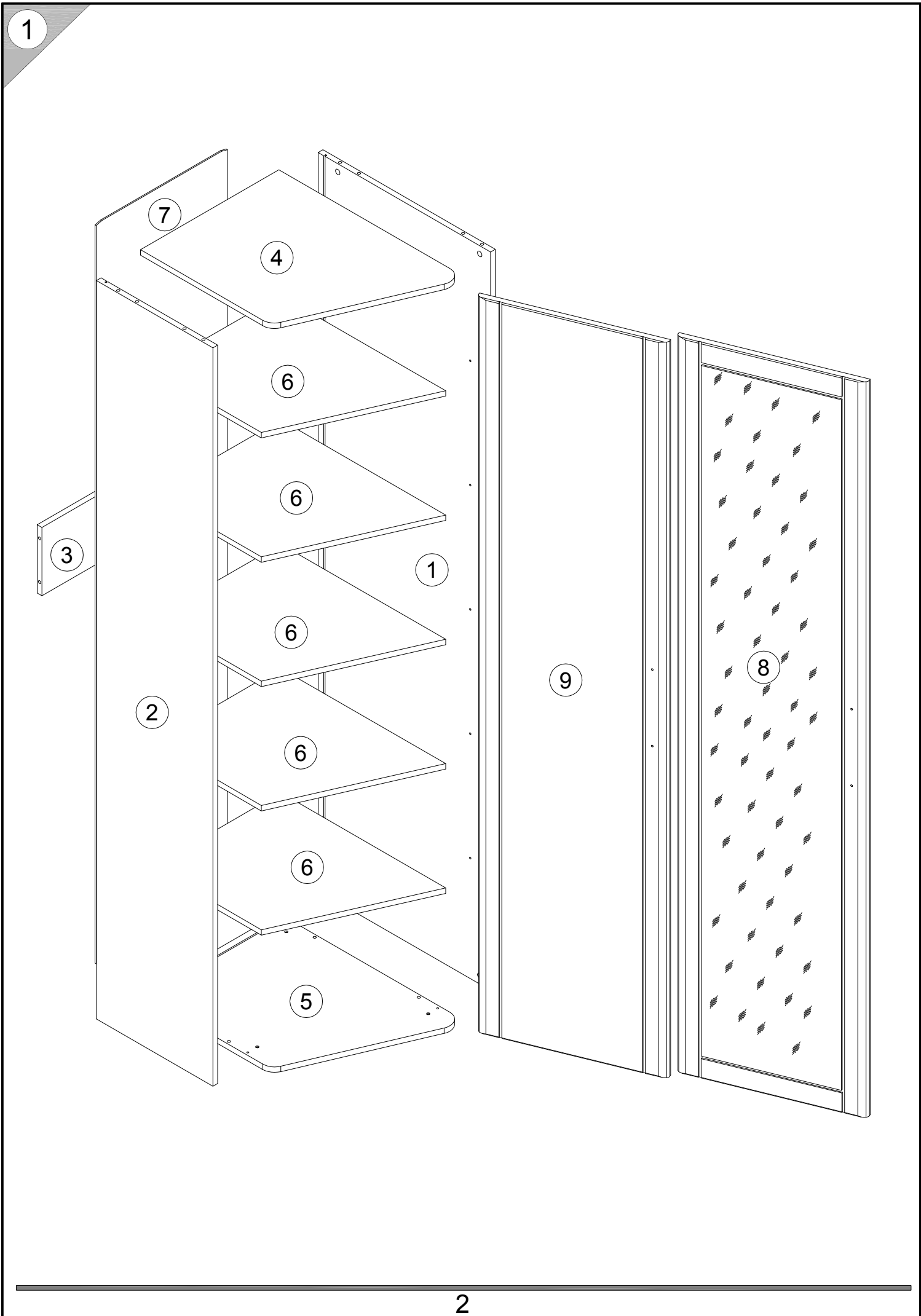
глубина - 615 мм

единая справочная служба:

**8 800 100-50-22**

(звонок по России бесплатный)

**LAZURIT**  
FURNITURE FACTORY



## Каркас шкафа арт. 5892

поз.	наименование детали	№ упак.	шт.	длина, мм	ширина, мм
1	Стенка боковая	2	1	2162	583
2	Стенка боковая	2	1	2162	394
3	Стенка задняя	1	1	434	200
4	Стенка горизонтальная	1	1	468	638
5	Стенка горизонтальная	1	1	468	638
6	Полка	1	5	434	558
7	Стенка задняя	2	1	2172	444

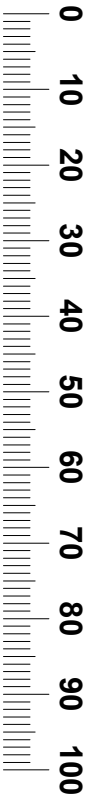
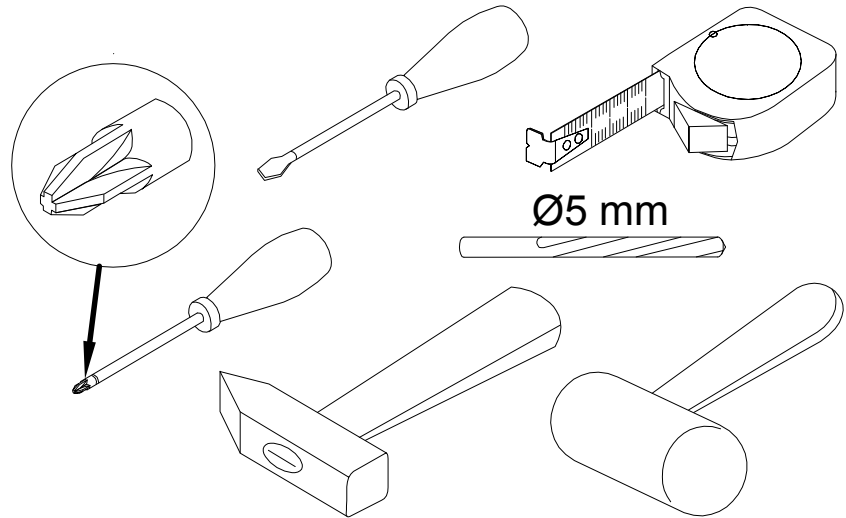
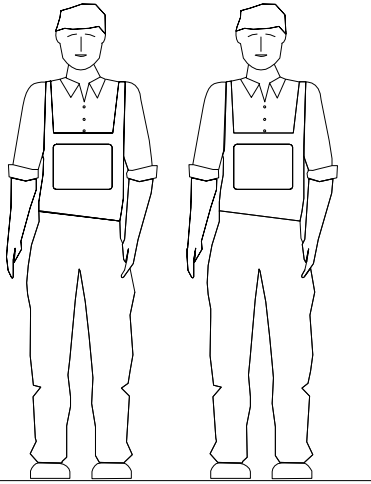
## Дверь шкафа арт. 5895 с зеркалом

поз.	наименование детали	№ упак.	шт.	длина, мм	ширина, мм
8	Дверь	1	1	2154	496

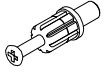


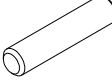
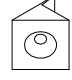
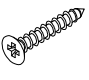
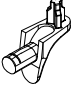
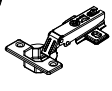
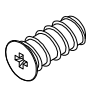

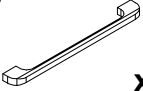
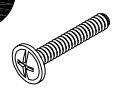

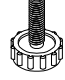
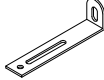



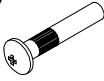

## Дверь шкафа арт. 5894

поз.	наименование детали	№ упак.	шт.	длина, мм	ширина, мм
9	Дверь	1	1	2154	496

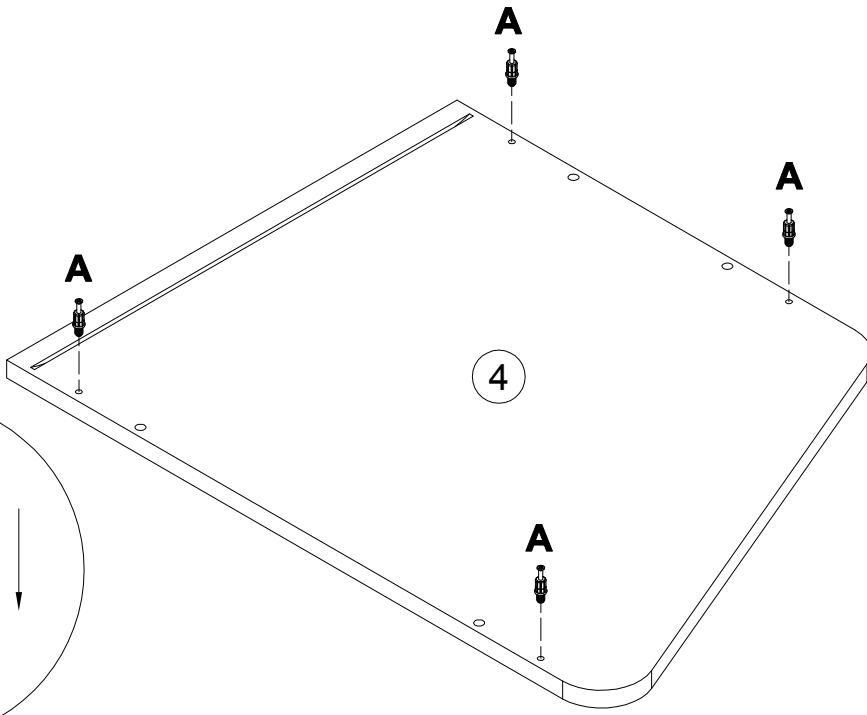
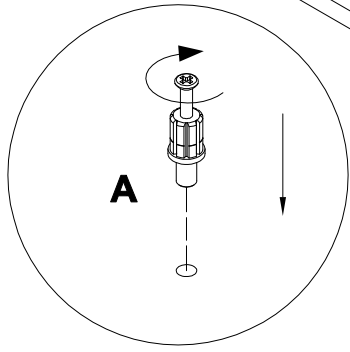
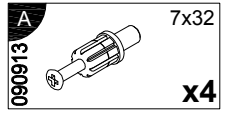
3



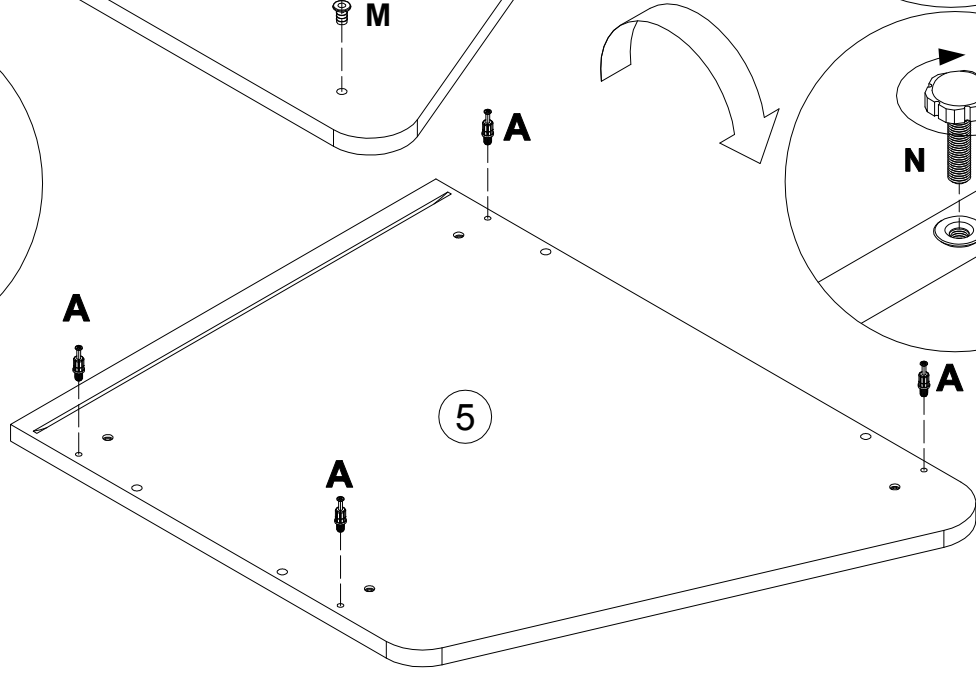
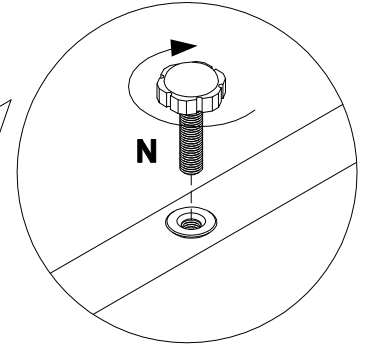
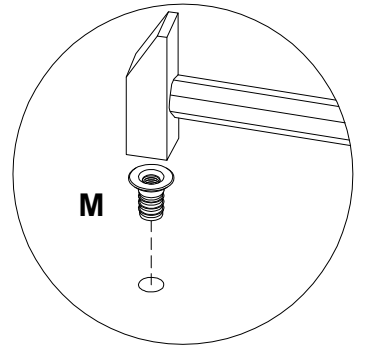
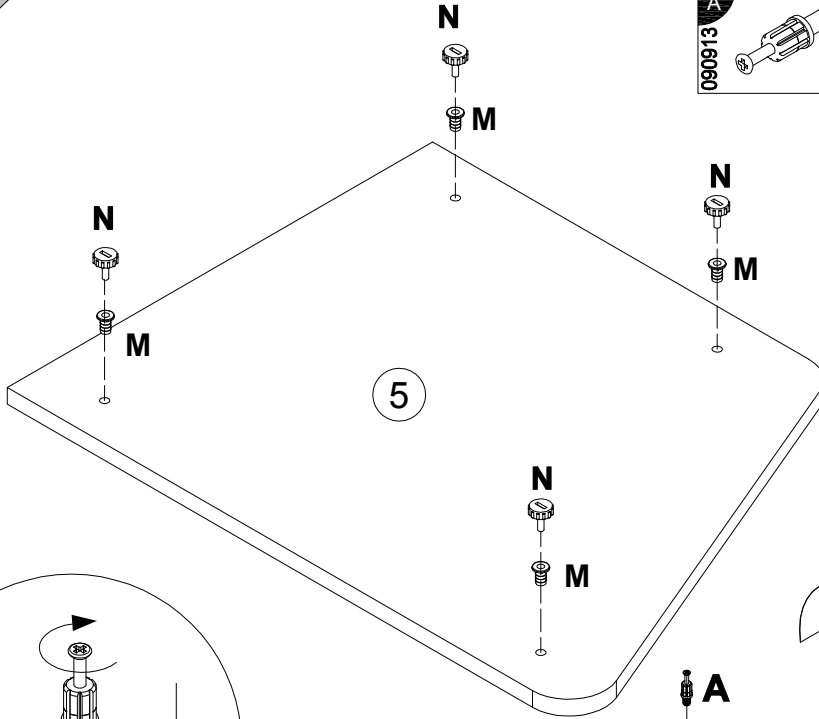
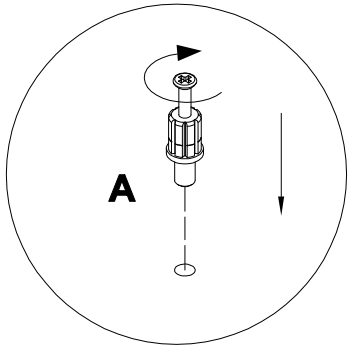
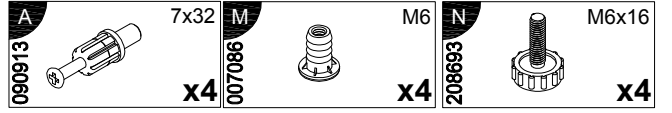
4

<b>A</b> 090913  7x32 <b>x12</b>	<b>B</b> 000146  15x12 <b>x12</b>	<b>C</b> 100640  20x0.5 <b>x12</b>	<b>D</b> 000151  8x35 <b>x8</b>	<b>E</b> 135021  <b>x16</b>	<b>F</b> 000769  3x20 <b>x16</b>
<b>G</b> 125913  <b>x20</b>	<b>H</b> 161423  <b>x4</b>	<b>I</b> 235594  6.3x16 <b>x8</b>	<b>J</b> 010942  4x16 <b>x8</b>	<b>K</b> 269594  <b>x1</b>	<b>L</b> 005960  M4x25 <b>x2</b>
<b>M</b> 007086  M6 <b>x4</b>	<b>N</b> 208693  M6x16 <b>x4</b>	<b>O</b> 155999  <b>x1</b>	<b>P</b> 000754  3.5x16 <b>x2</b>	<b>Q</b> 090185  4.5x45 <b>x1</b>	<b>R</b> 013859  8x40 <b>x1</b>
<b>S</b> 005145  M4x29 <b>x2</b>	<b>T</b> 000379  M4x16 <b>x2</b>				

5



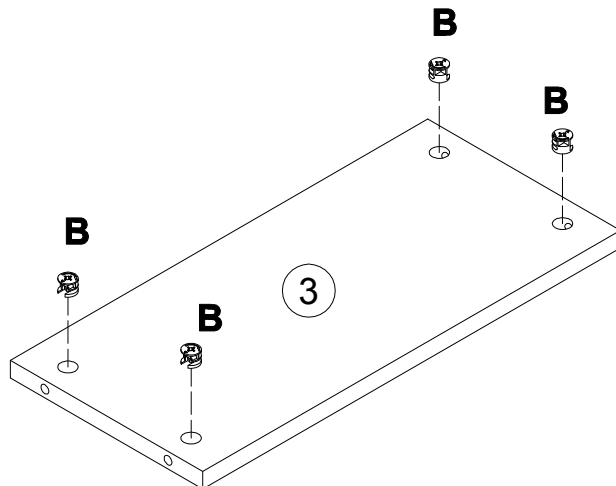
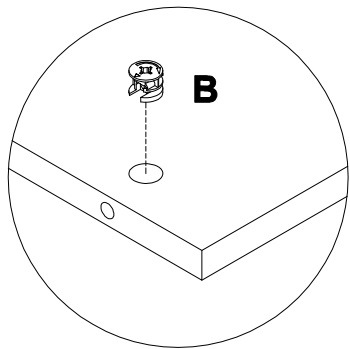
6



5

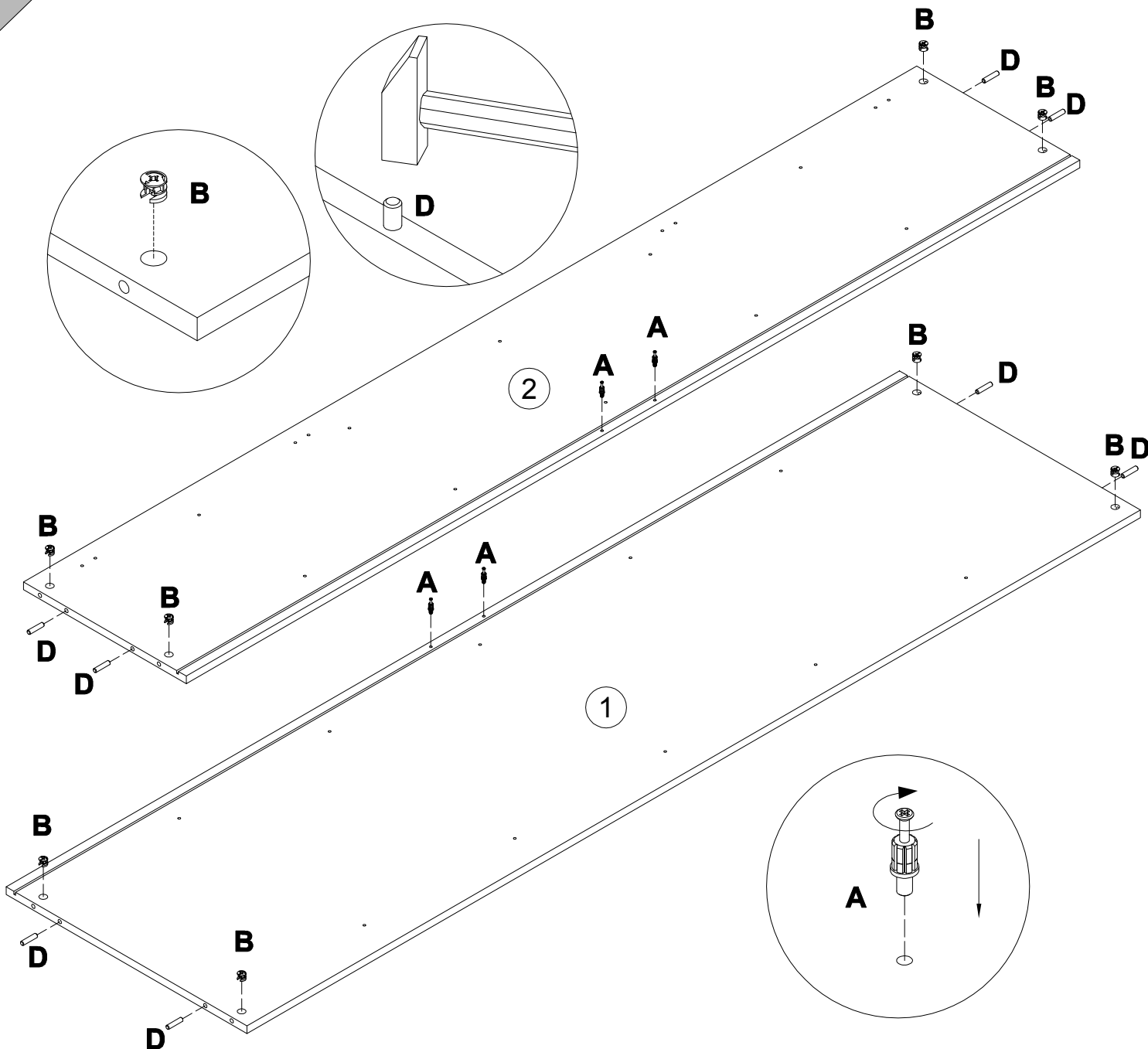
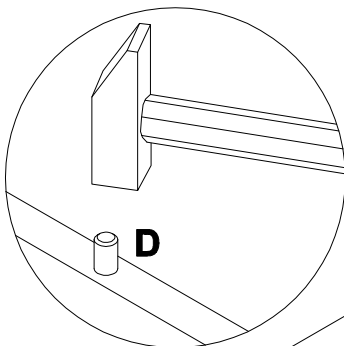
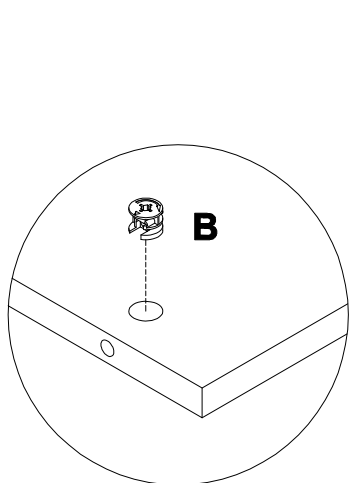
7

B 15x12  
000146 x4



8

A 7x32 090913 x4  
B 15x12 000146 x8  
D 8x35 000151 x8



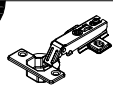
6

125913 G



x20

161423 H



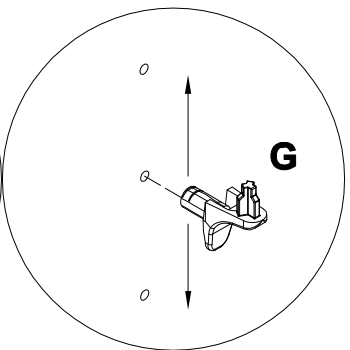
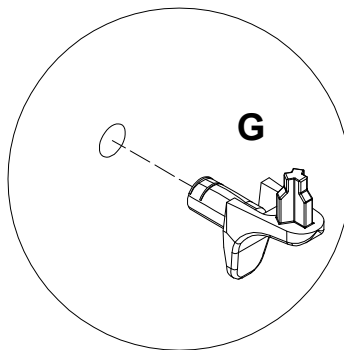
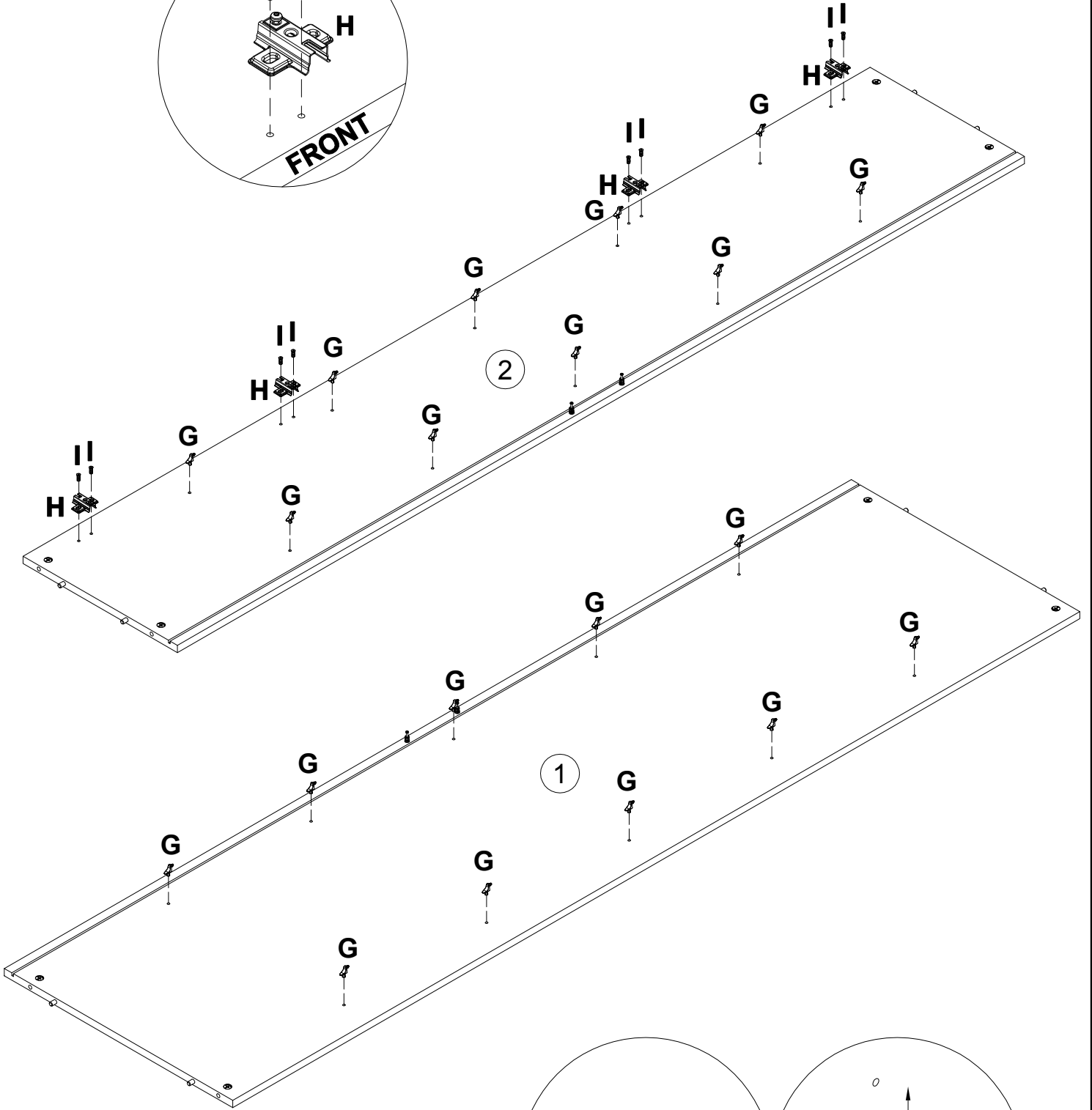
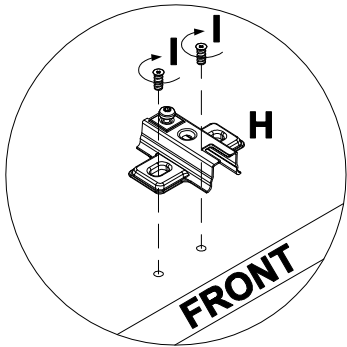
x4

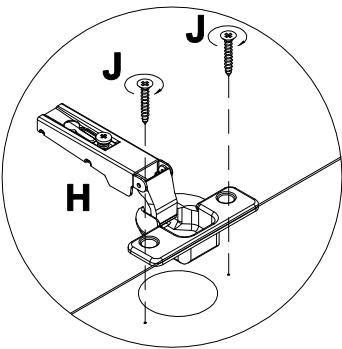
235594 I



6.3x16

x8





Изд. 5895

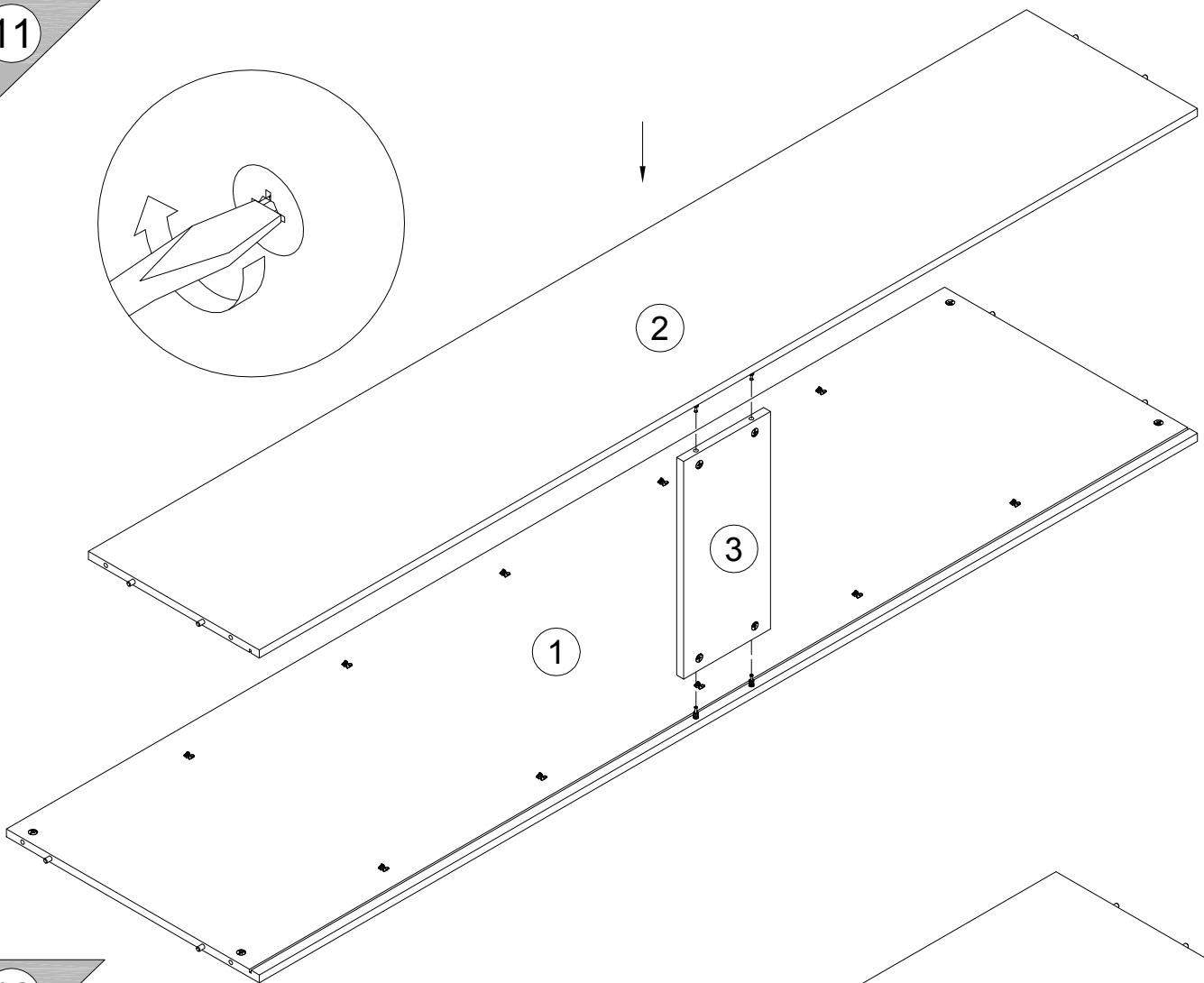
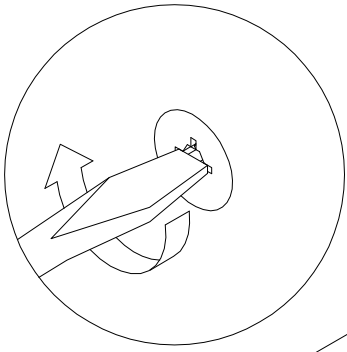
9

Изд. 5894

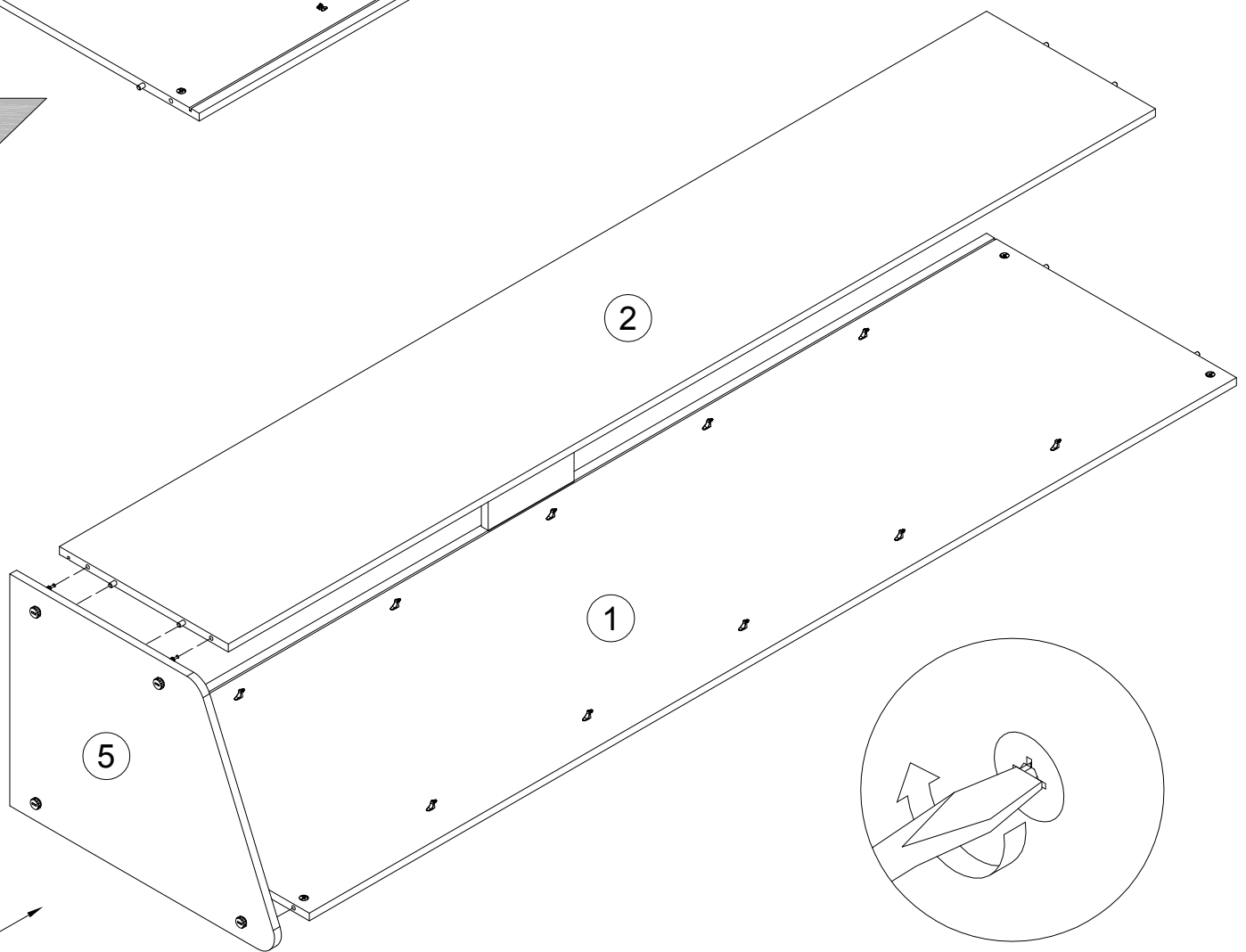
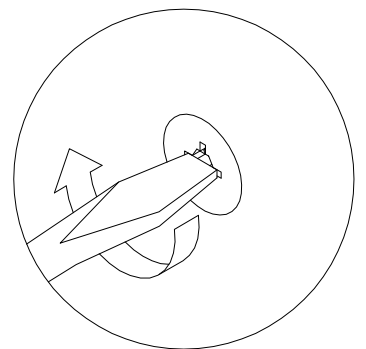
8



11

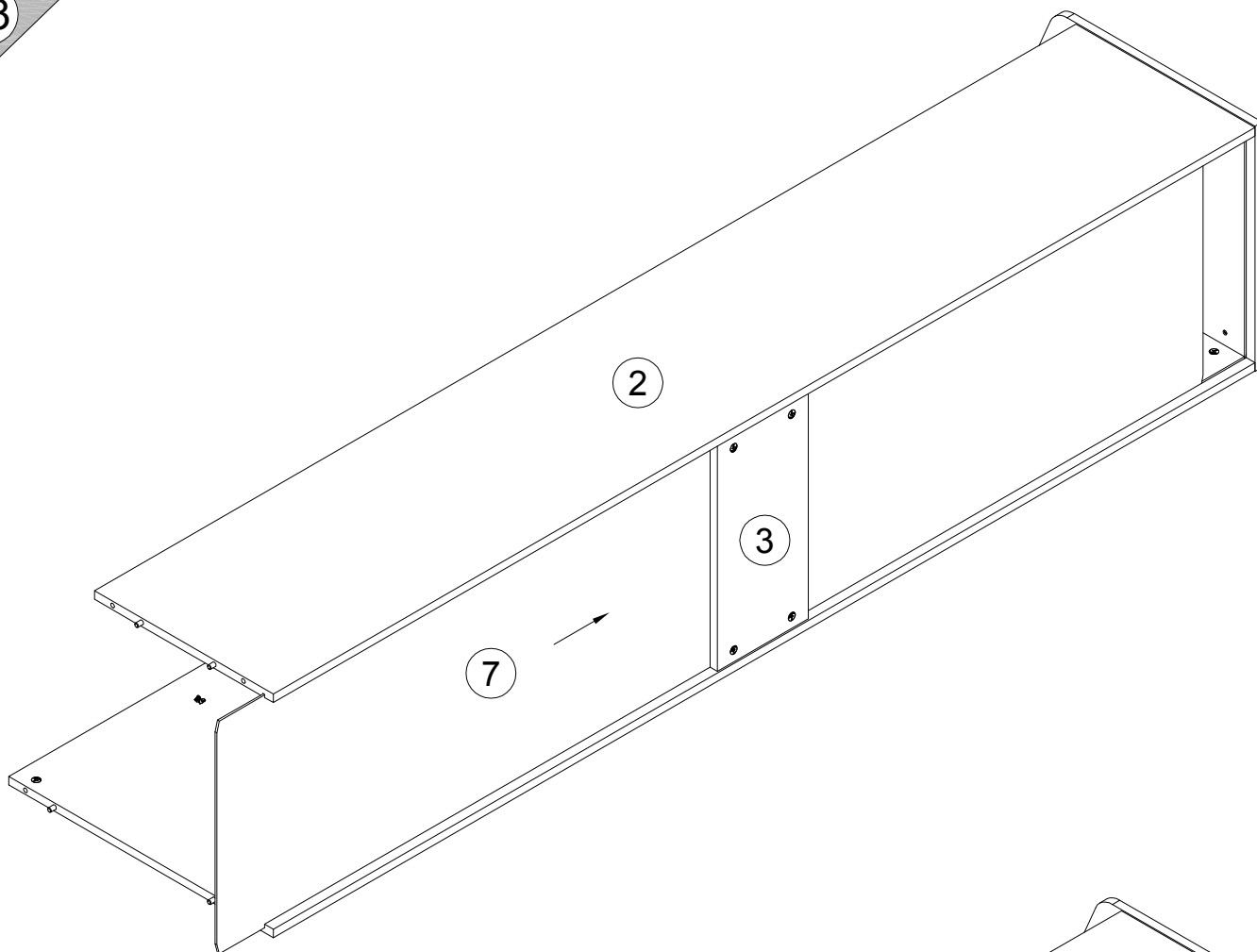


12

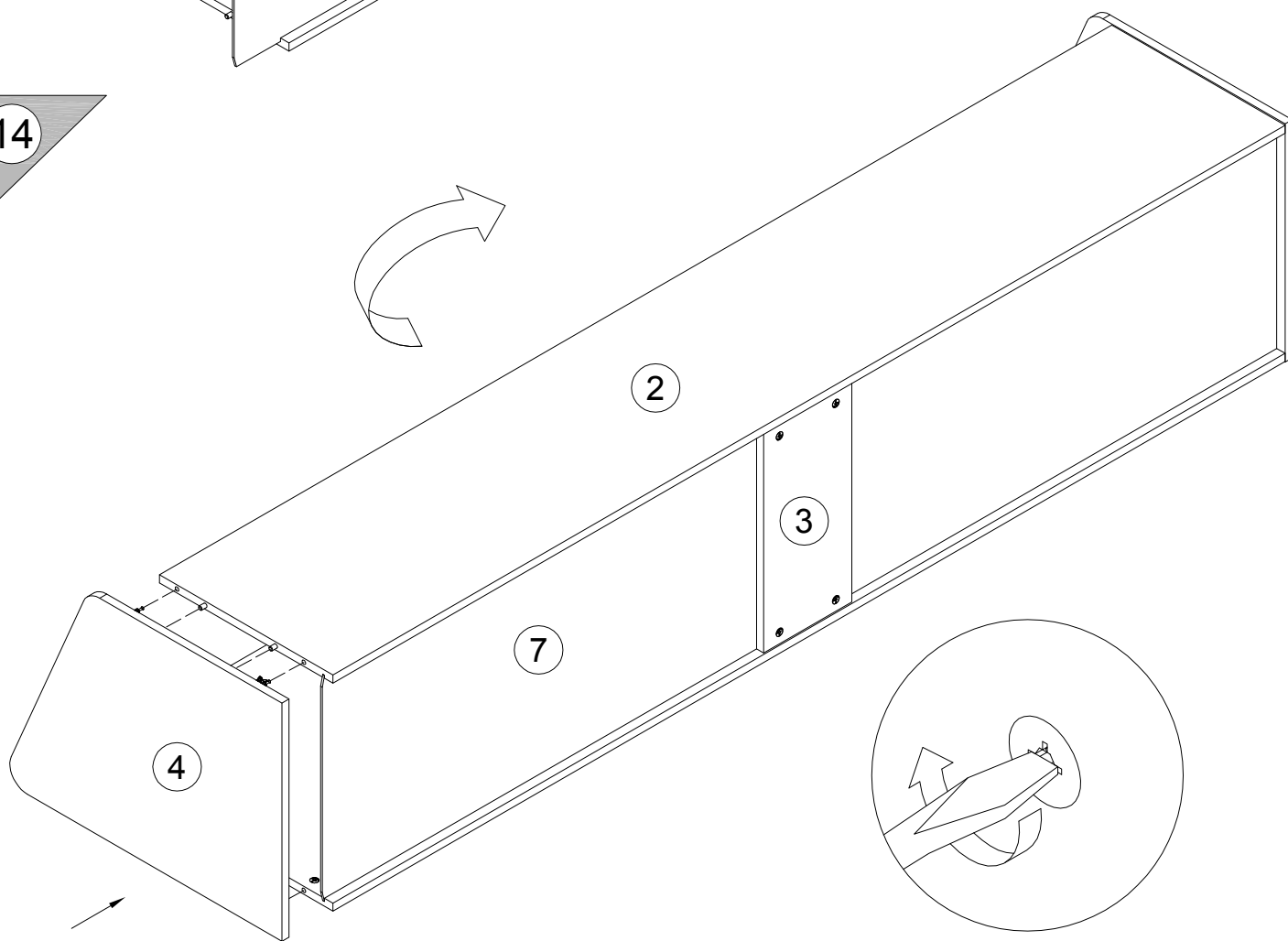


9

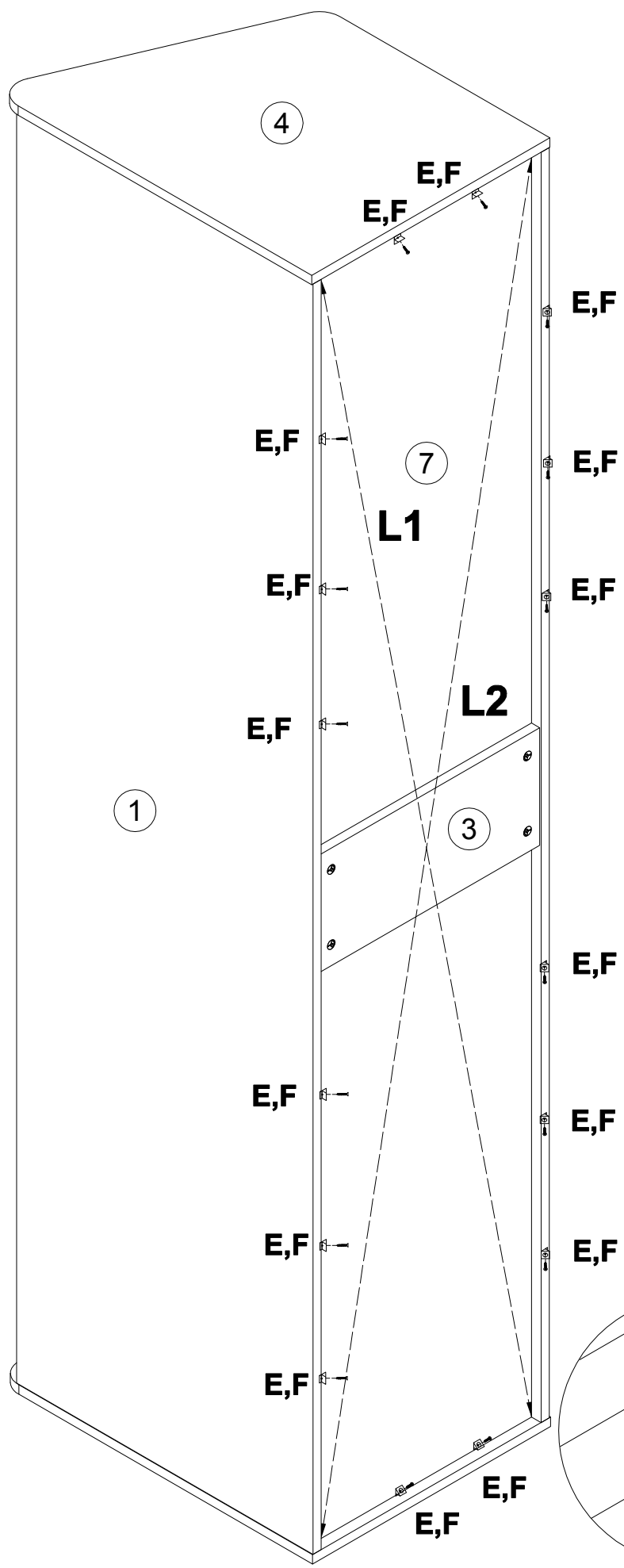
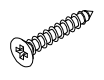
13



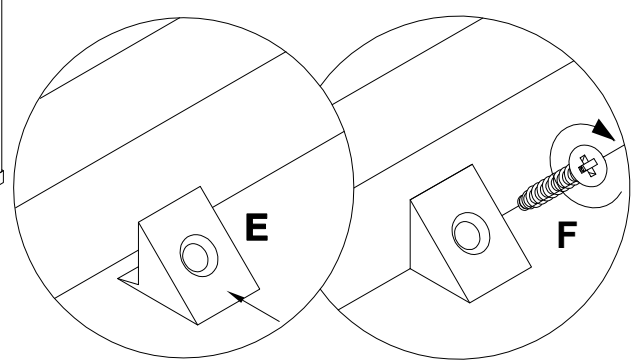
14



10

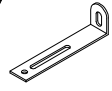





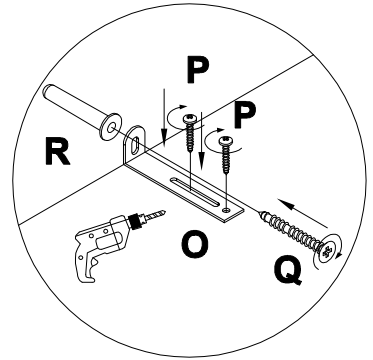
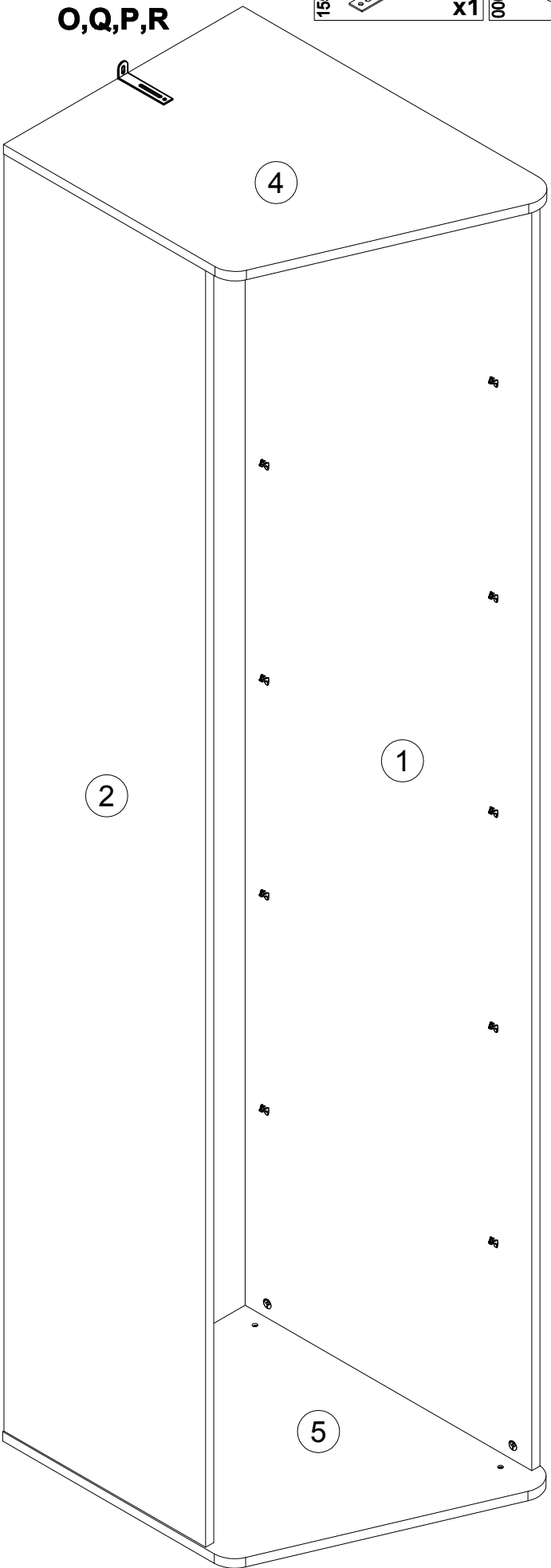
**L1=L2**

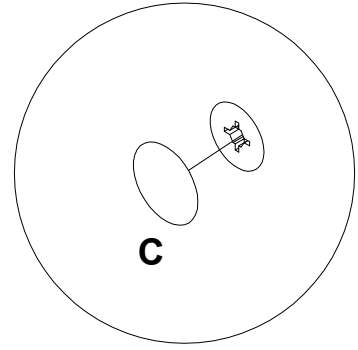
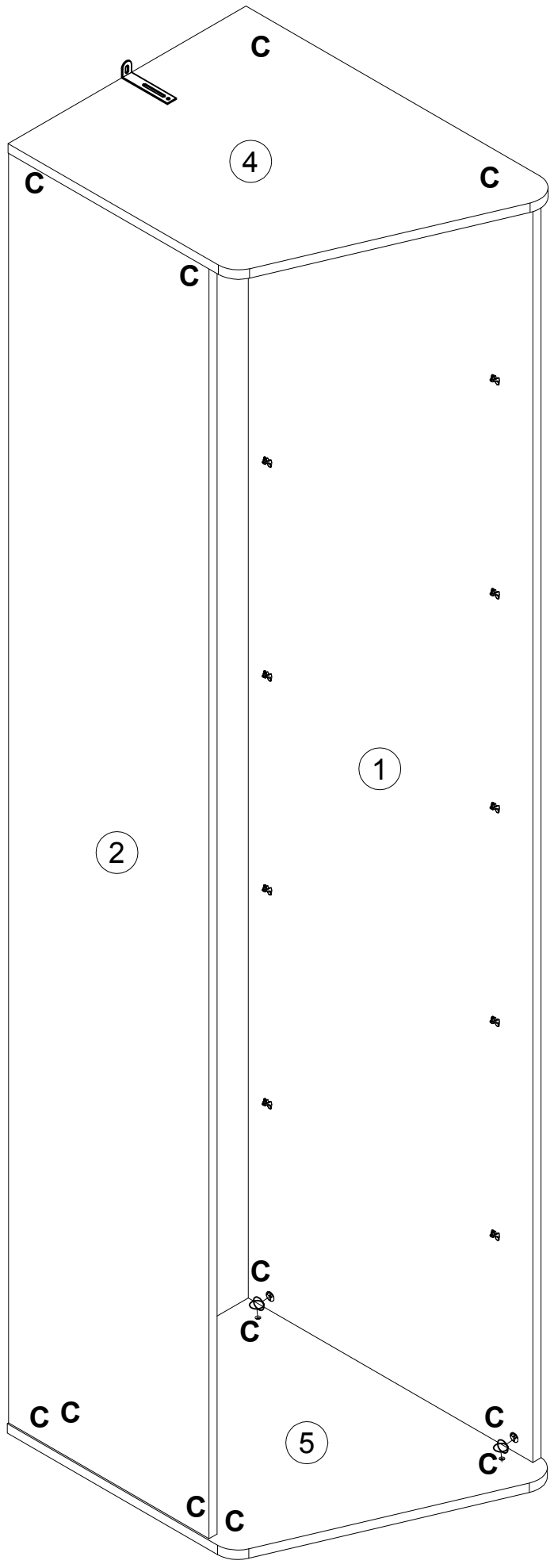


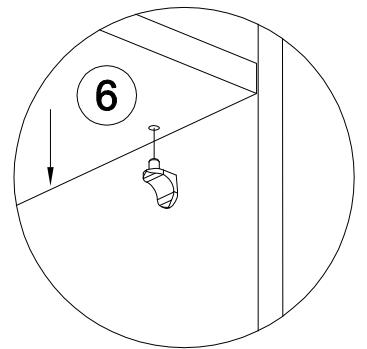
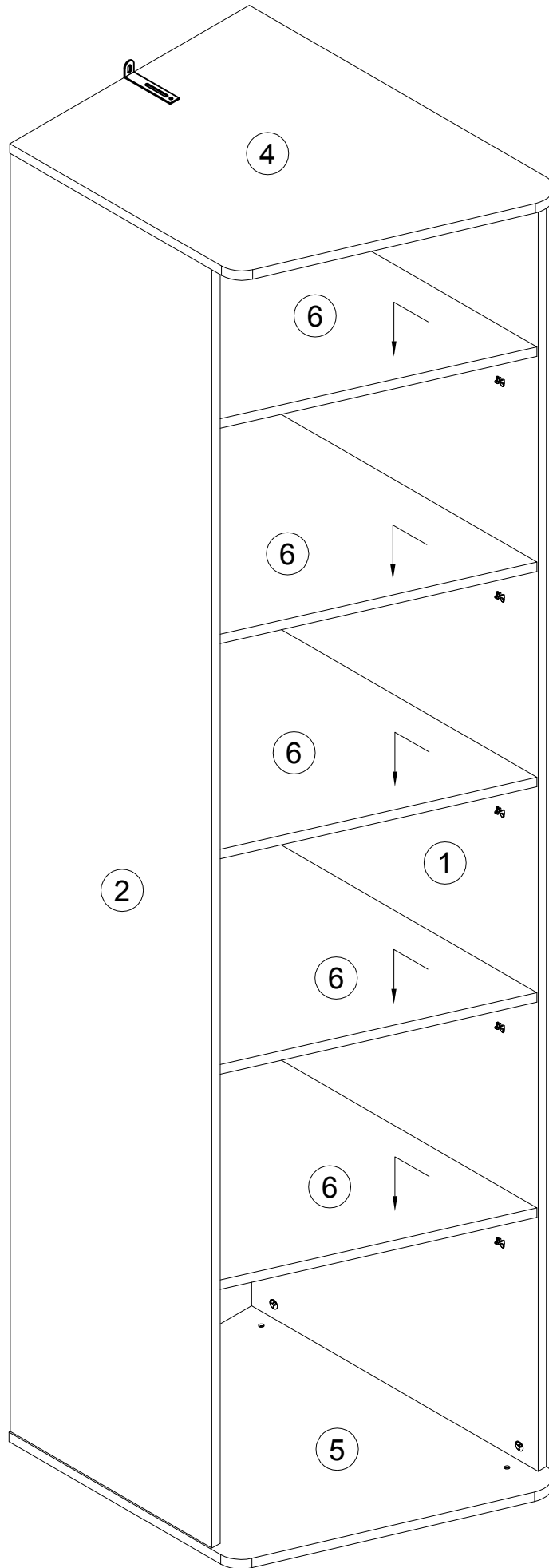
16

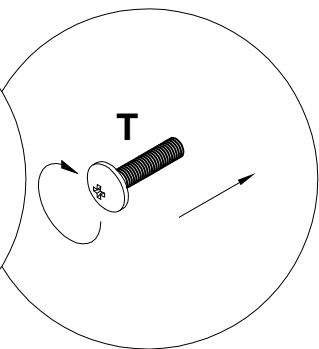
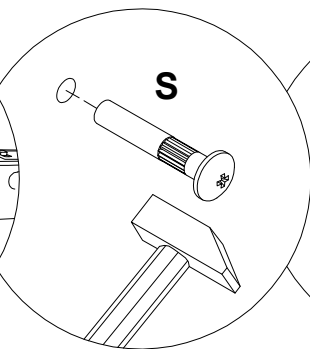
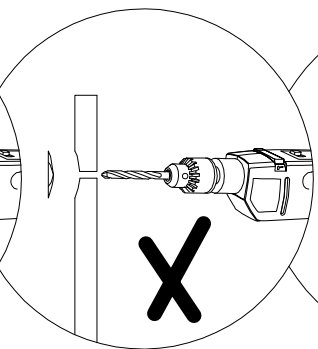
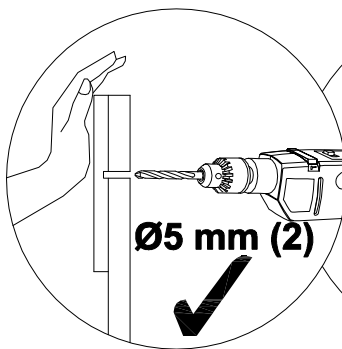
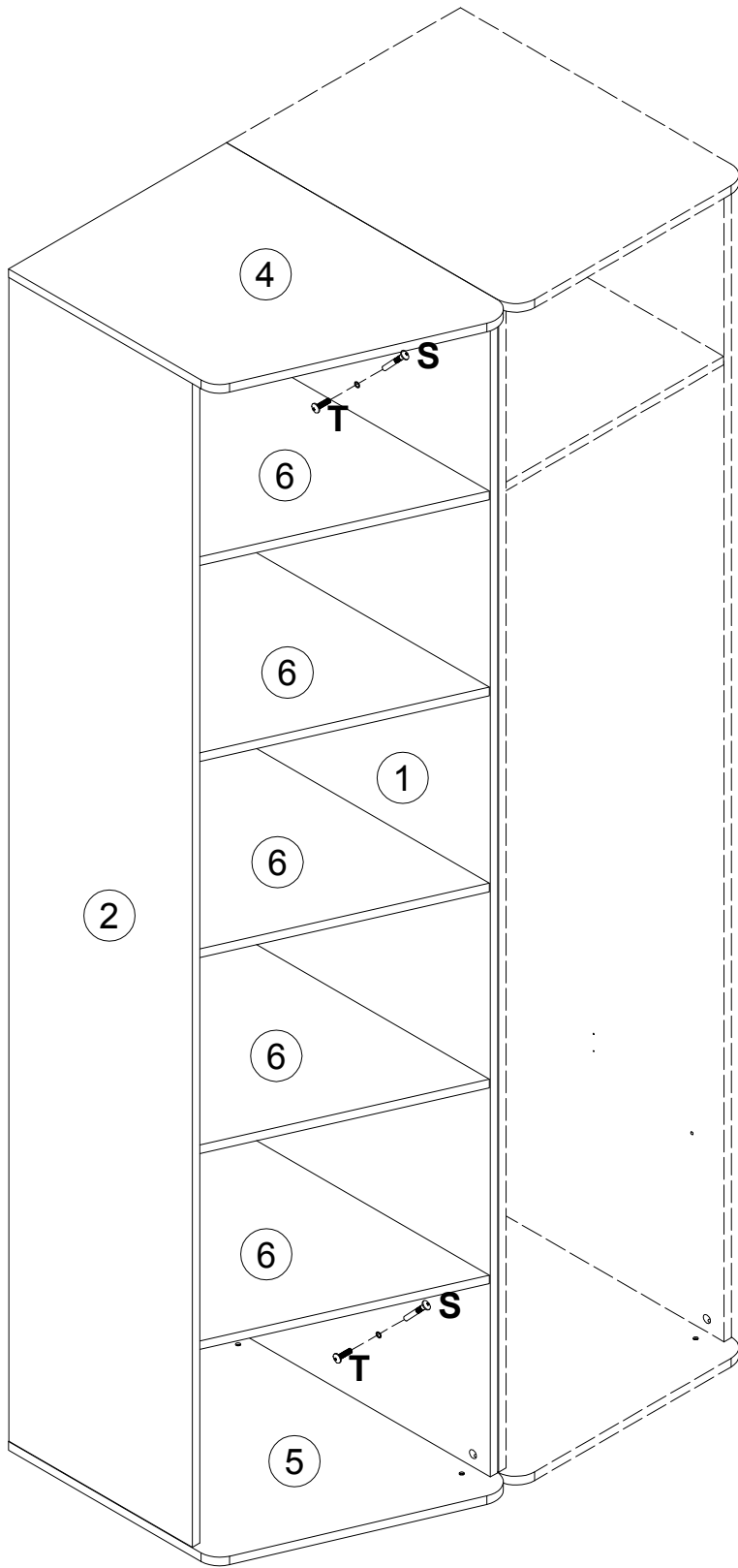
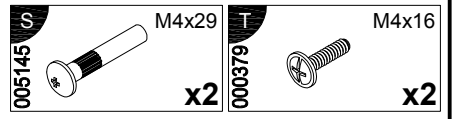
O,Q,P,R

 <p><b>O</b> 155999 x1</p>	 <p><b>P</b> 000754 3.5x16 x2</p>	 <p><b>Q</b> 090185 4.5x45 x1</p>	 <p><b>R</b> 013859 8x40 x1</p>
--	--	---	---



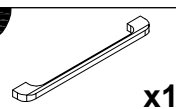




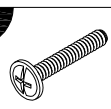


# Шкаф арт. 5755 с зеркалом

K  
289504



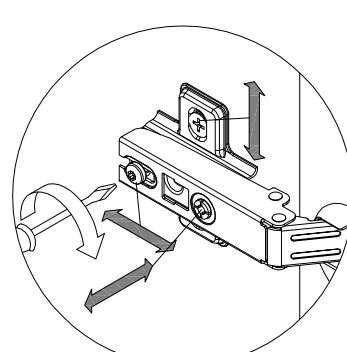
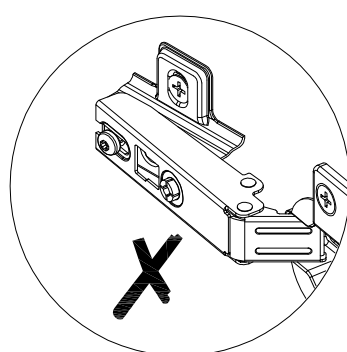
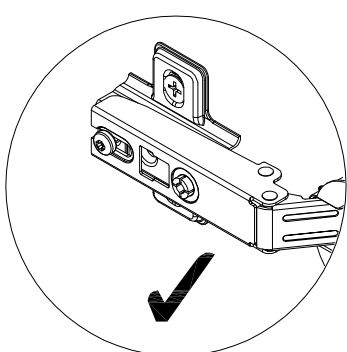
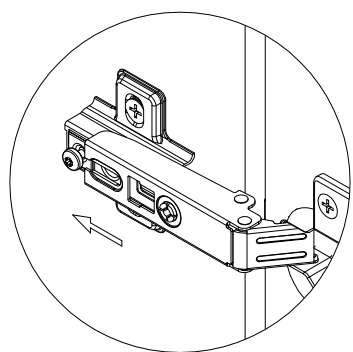
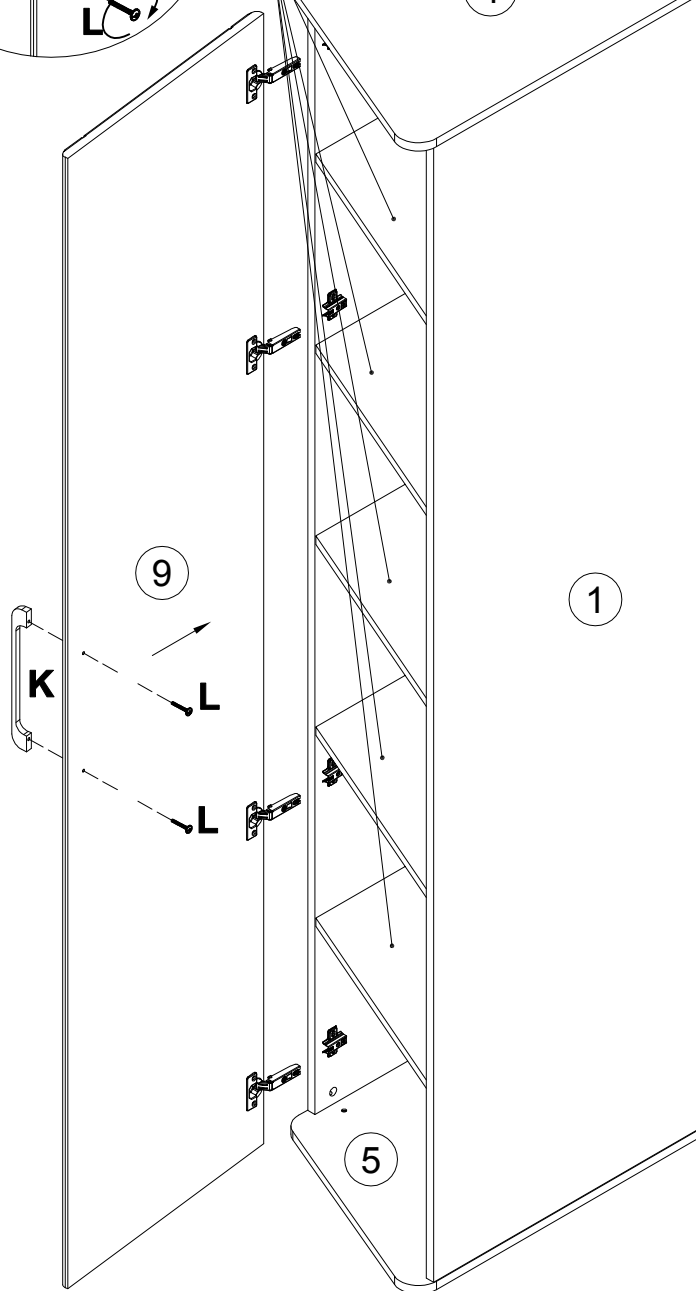
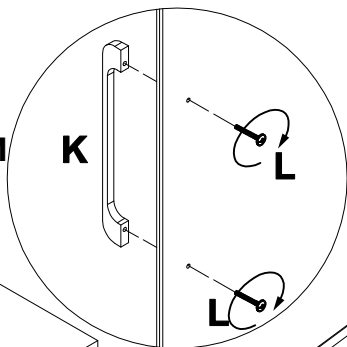
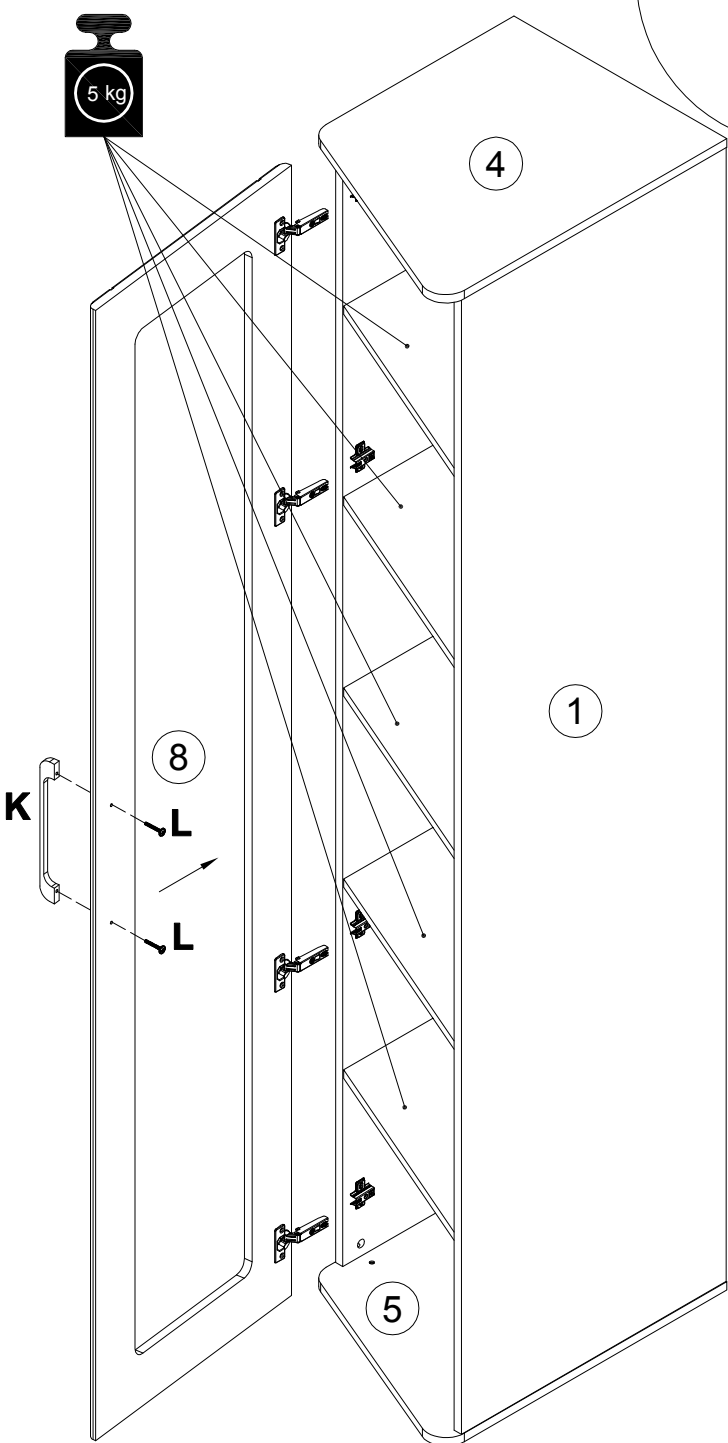
L  
005960



M4x25

x2

# Шкаф арт. 5755





## Инструкция по уходу за мебелью и правила эксплуатации

1. Мебель рекомендуется эксплуатировать в бытовых помещениях с температурой воздуха не ниже +2 °С и относительной влажностью 45-70%.
2. Мебель должна быть защищена от воздействия прямых солнечных лучей, так как это вредит внешнему виду изделий и может изменить цвет поверхности.
3. Не следует ставить на поверхность мебели горячие предметы.
4. Случайно попавшую на поверхность изделия влагу, жидкость следует снять сухой тканью.
5. Удаление пыли с полированной или лакированной поверхности следует производить сухой тканью (фланель, миткаль).
6. Полированные и лакированные поверхности мебели рекомендуется освежать специально предназначенными для этого средствами.
7. Очищать стекла рекомендуется специальными составами, нанесенными на мягкую ткань.
8. Не допускается применение соды, стиральных порошков, абразивных паст, порошков и прочих, не предназначенных для ухода за изделиями мебели препаратов.

В связи с постоянной работой, направленной на улучшение потребительских свойств мебели, предприятие-изготовитель оставляет за собой право на изменения конструкции, не влияющие на качество и внешний вид изделия.