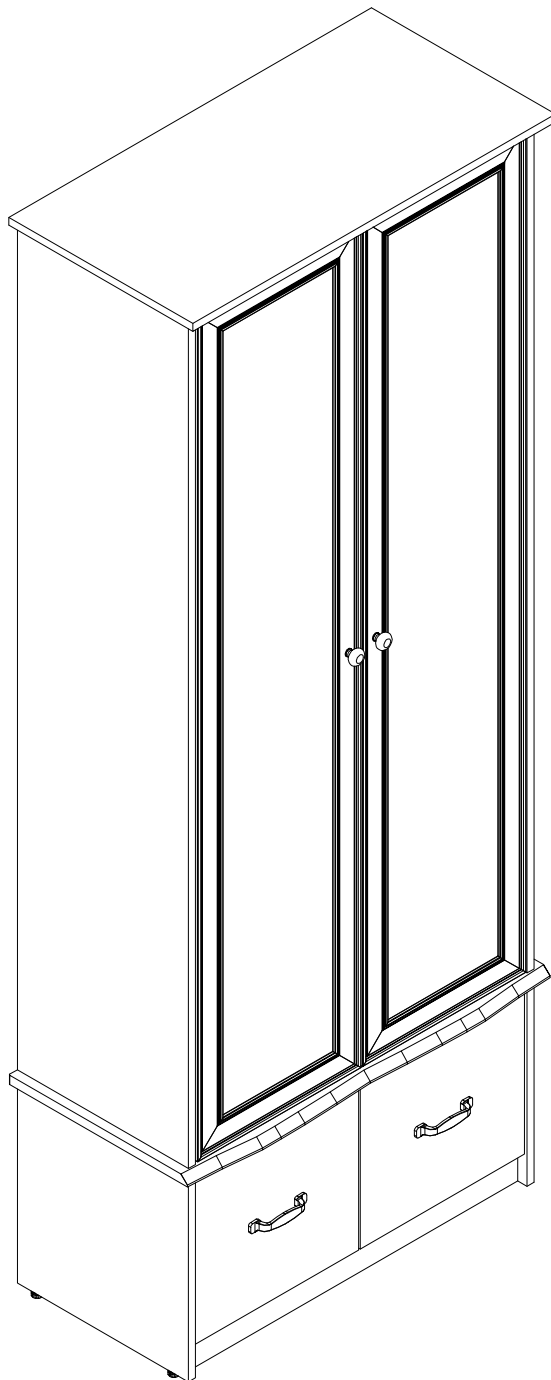


EAC

инструкция по сборке
Шкаф арт. 3596

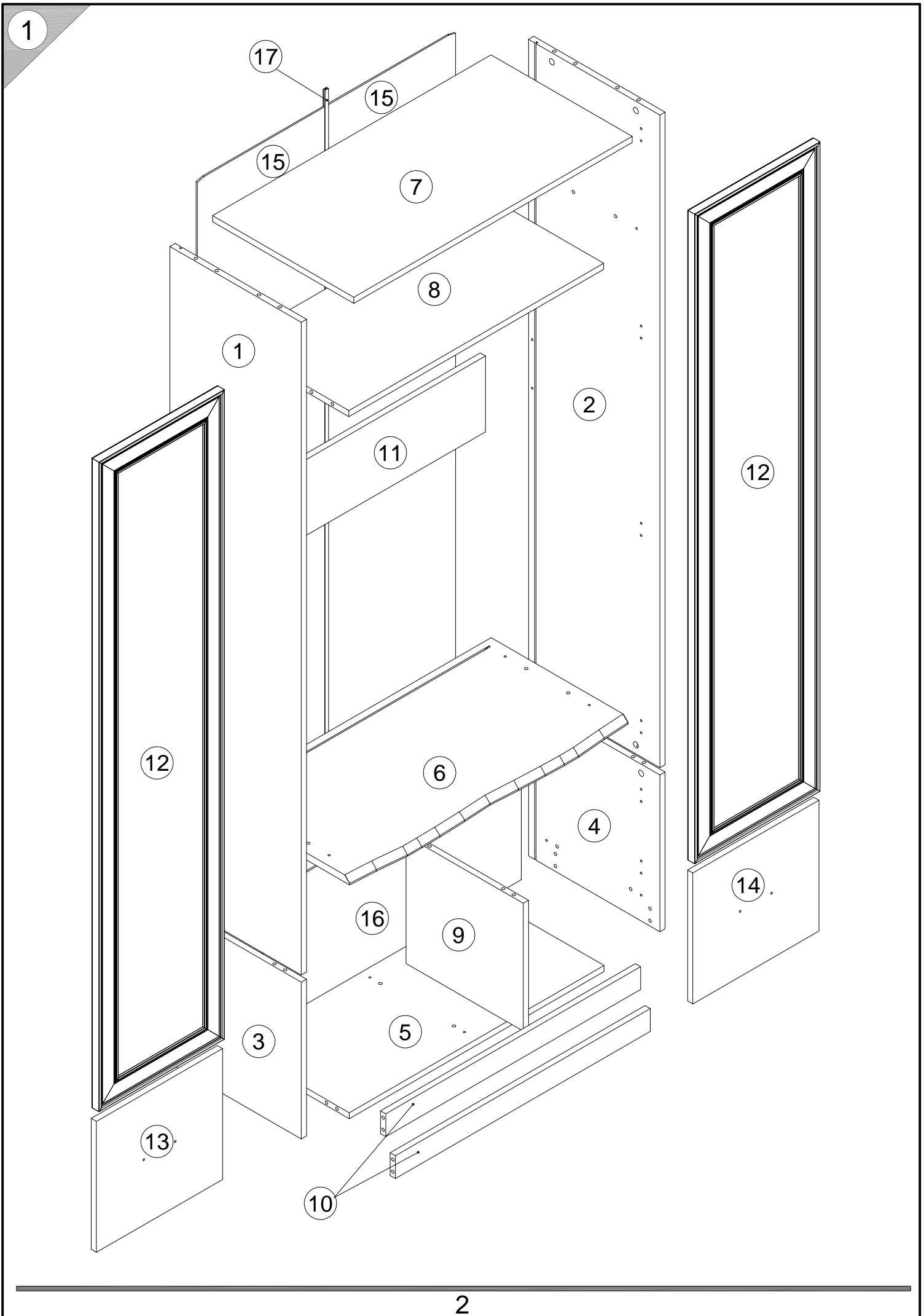


габаритные размеры

высота - 2178 мм
ширина - 848 мм
глубина - 430 мм

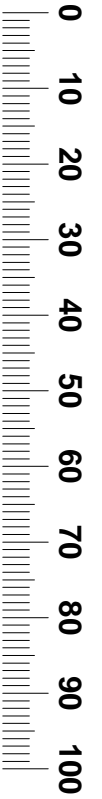
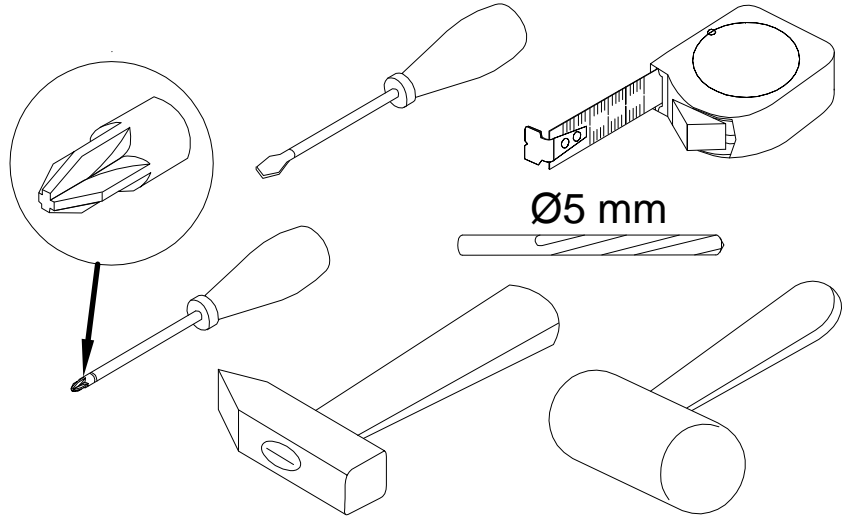
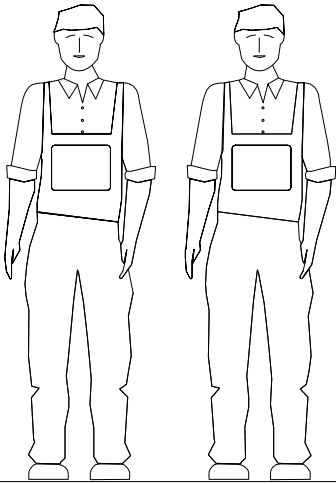
единая справочная служба:
8 800 100-50-22
(звонок по России бесплатный)

LAZURIT
FURNITURE FACTORY

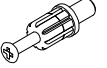


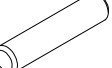
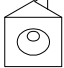
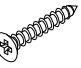




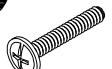
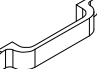

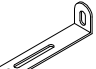




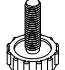
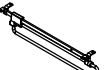
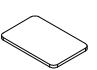


поз.	наименование детали	№ упак.	шт.	длина, мм	ширина, мм
1	Стенка боковая левая	2	1	1720	400
2	Стенка боковая правая	2	1	1720	400
3	Стенка боковая левая	1	1	413	400
4	Стенка боковая правая	1	1	413	400
5	Стенка горизонтальная (дно)	1	1	776	380
6	Стенка горизонтальная	1	1	848	430
7	Стенка горизонтальная (крышка)	1	1	848	430
8	Стенка горизонтальная	1	1	776	356
9	Стенка-перегородка	1	1	337	357
10	Стенка передняя	1	2	776	60
11	Стенка задняя	1	1	776	200
12	Дверь	2	2	1712	382
13	Дверь	1	1	345	384
14	Дверь	1	1	345	384
15	Стенка задняя	2	2	1730	392
16	Стенка задняя	1	1	347	786
17	Планка	2	1	1718	

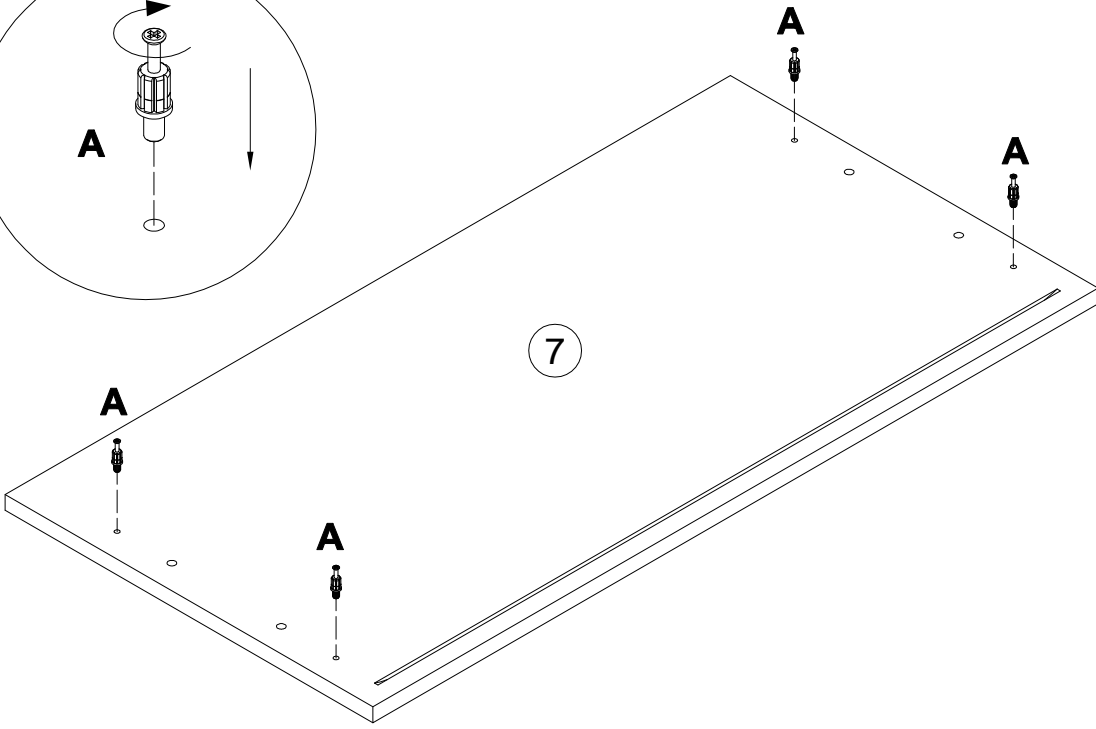
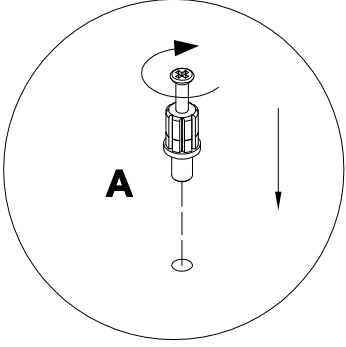
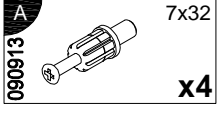
3



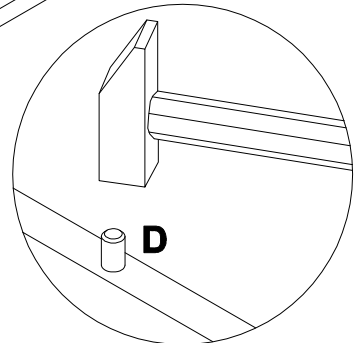
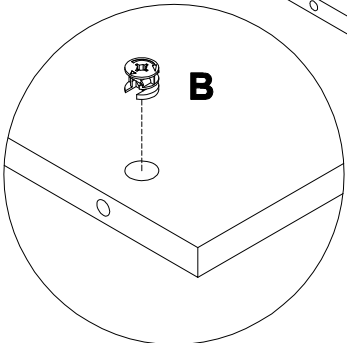
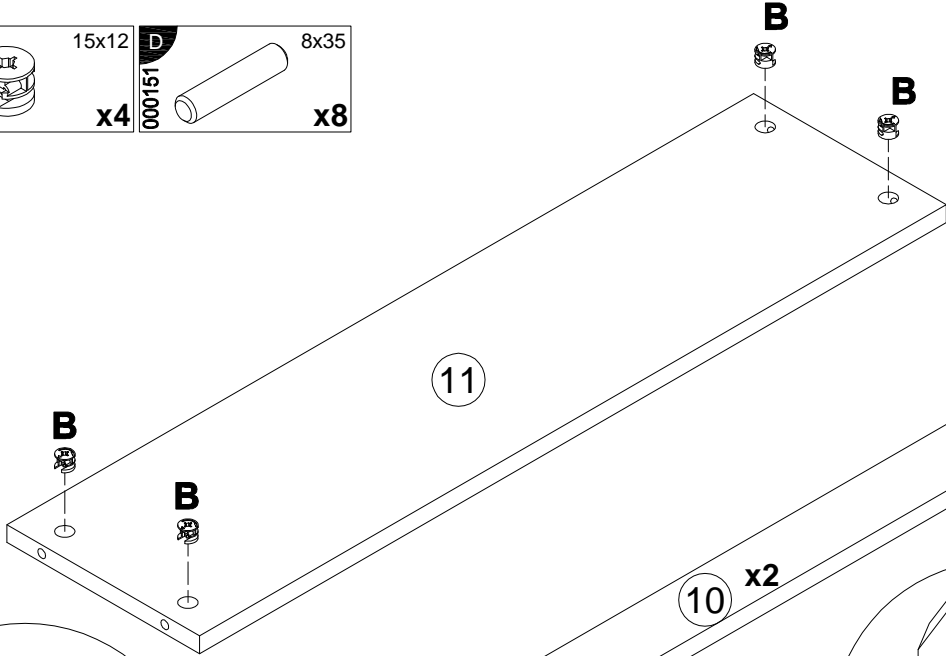
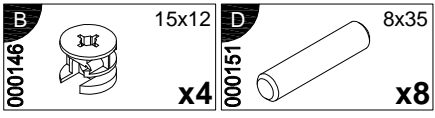
4

A 090913 7x32  x28	B 000146 15x12  x28	C 100640 20x0.5  x20	D 000151 8x35  x32	E 135021  x20	F 000759 3x20  x20
G 168231  x12	H 010942 4x16  x24	I 235594 6.3x16  x24	J 240533  x2	K 005960 M4x25  x2	L 231685  x2
M 002704 M4x20  x4	N 155999  x1	O 000754 3.5x16  x6	P 013859 8x40  x1	Q 090185 4.5x45  x1	R 007086 M6  x4
S 007085 M6  x4	T 010302  x1	U 230041 22x16  x4			

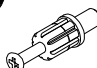




5

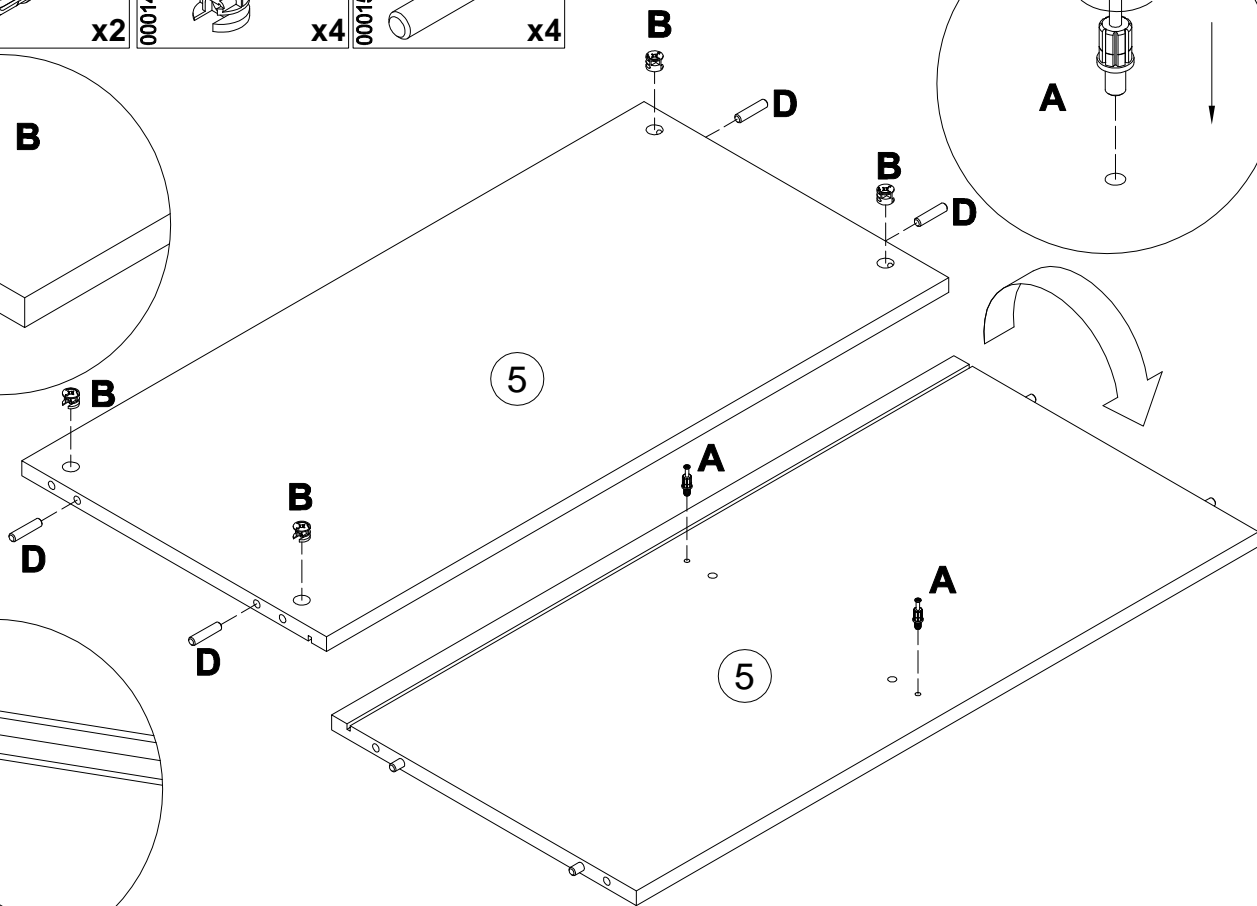
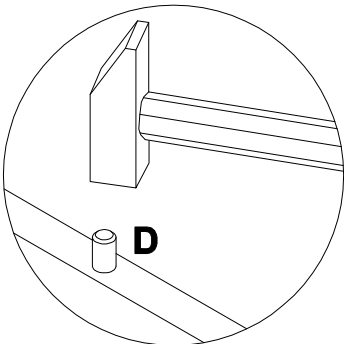
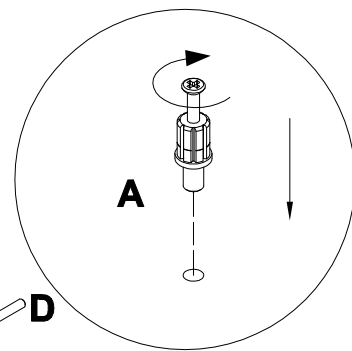
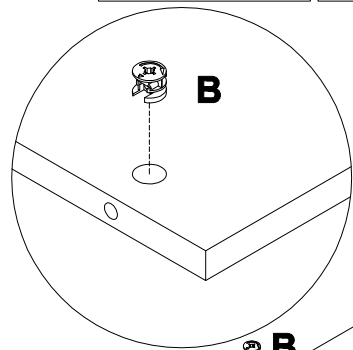


6








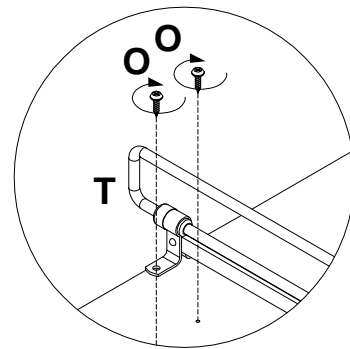
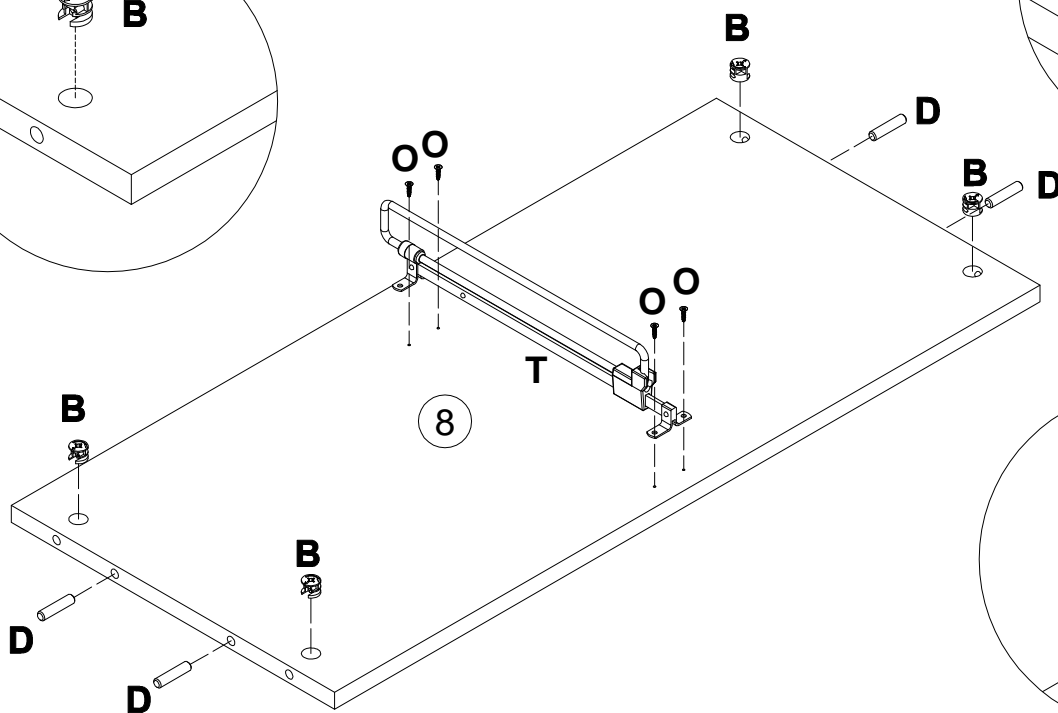
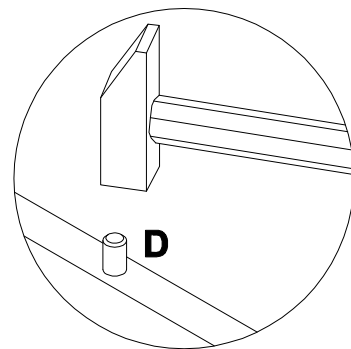
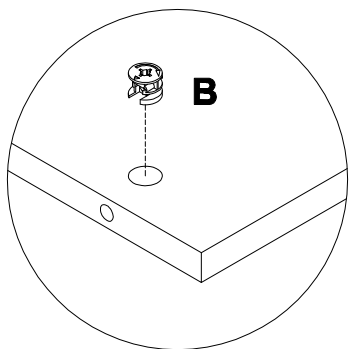
7

A	7x32	B	15x12	D	8x35
090913					
	x2	000146	x4	000151	x4



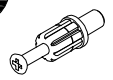
8

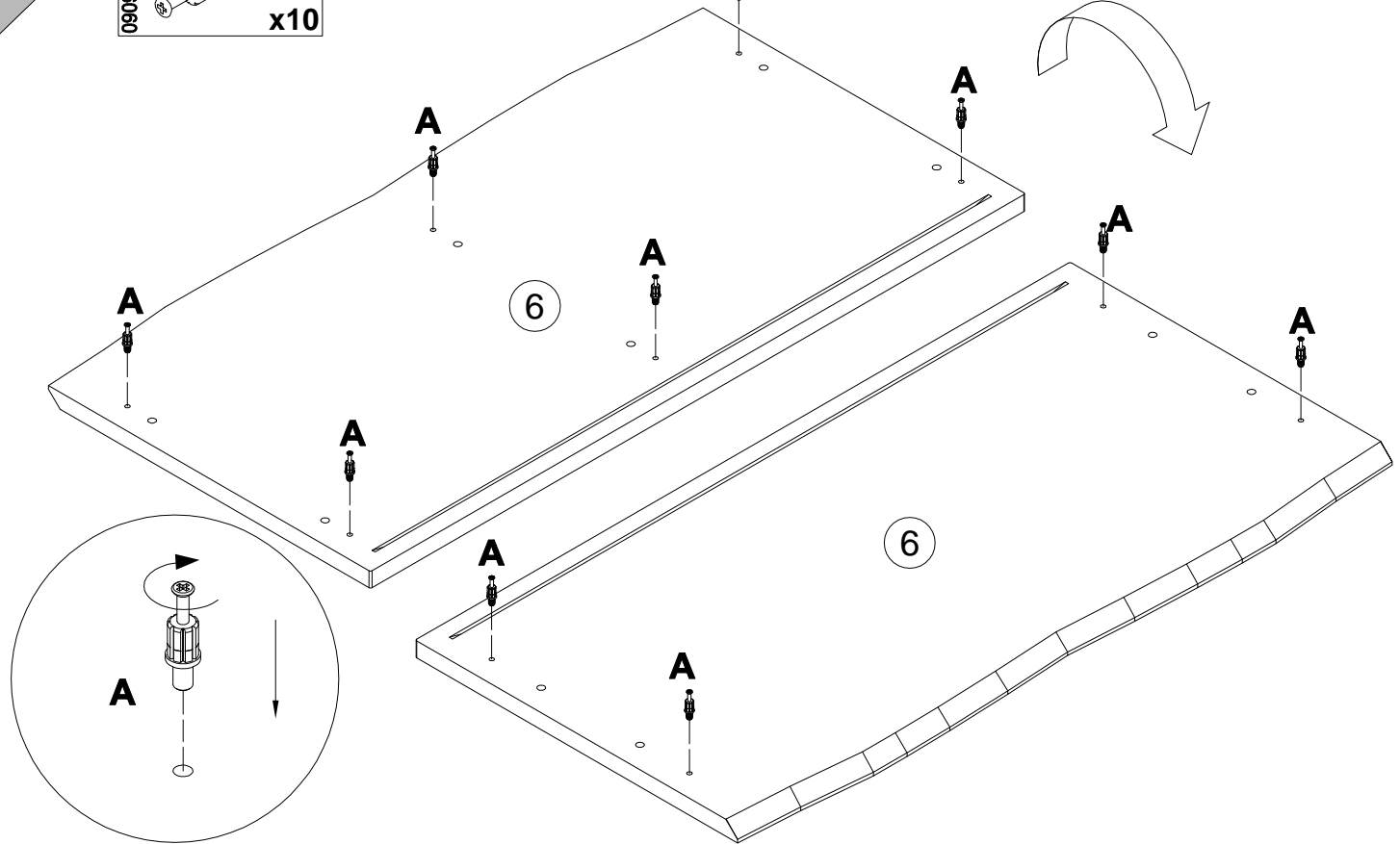
B	15x12	D	8x35	O	3.5x16	T	
000146		000151					
	x4		x4	000754	x4	010302	x1



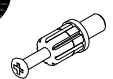


6

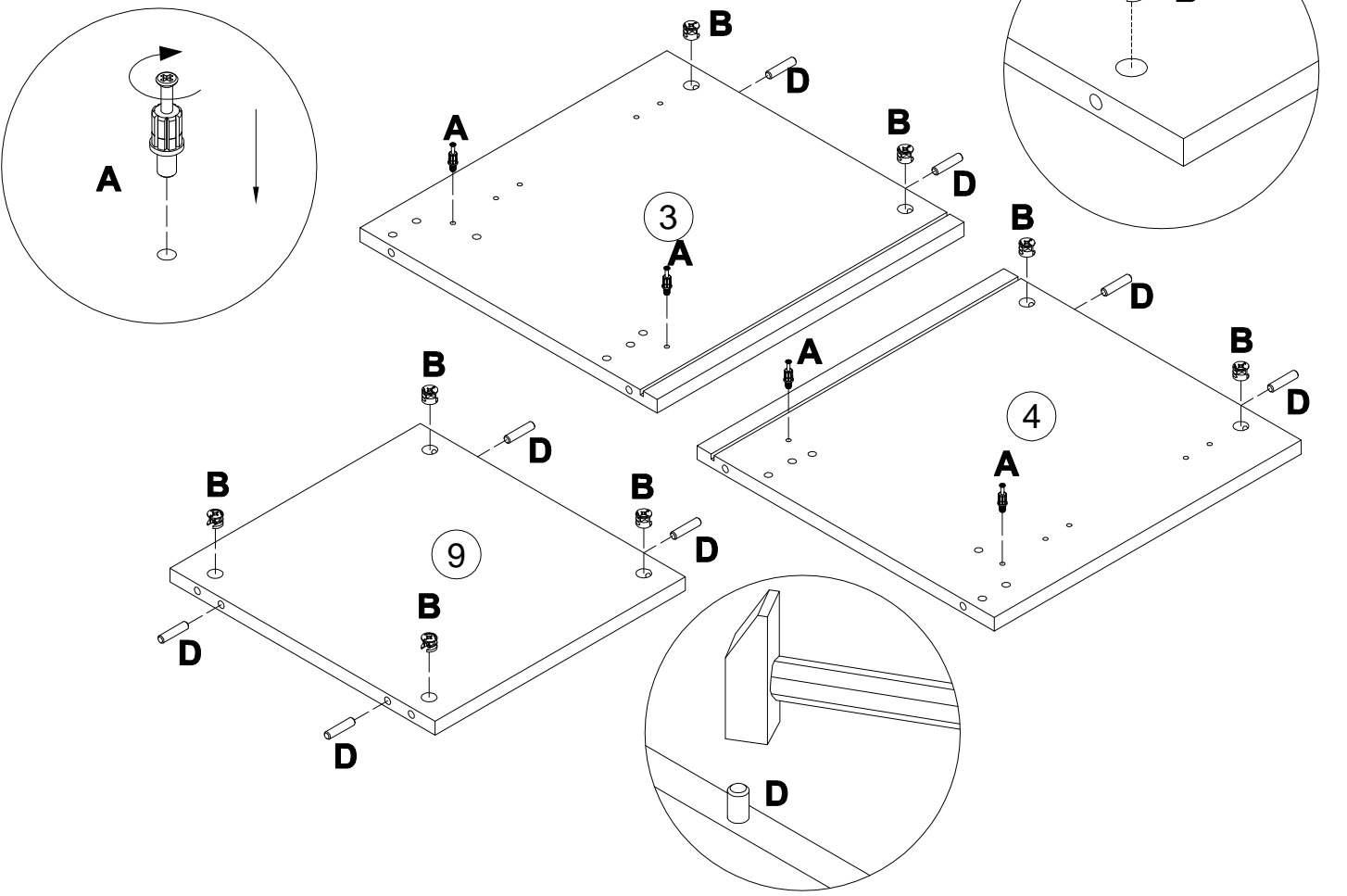
9

A	090913		7x32
			x10



10

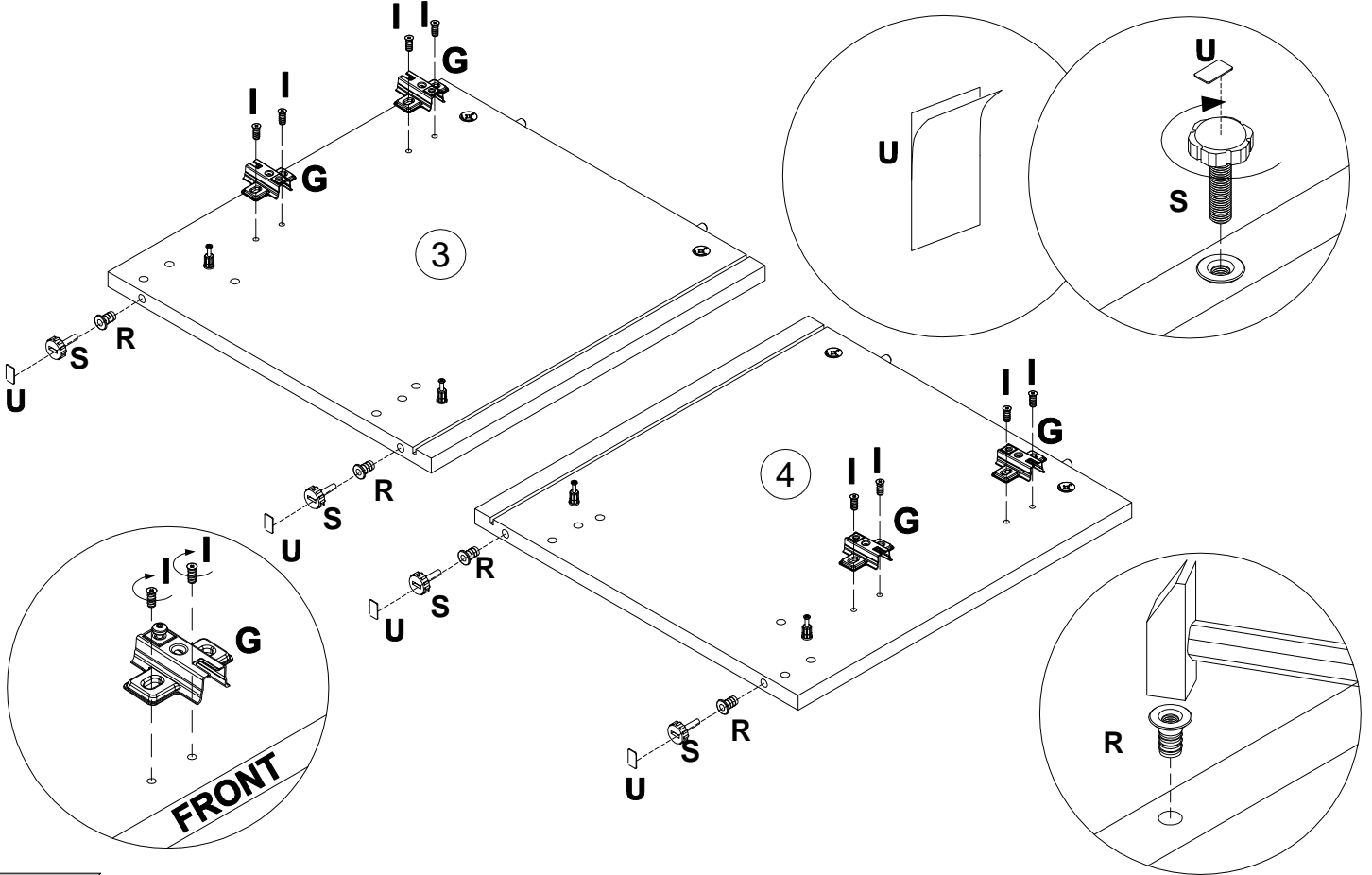
A	090913		7x32	x4
B	000146		15x12	x8
D	000151		8x35	x8



7

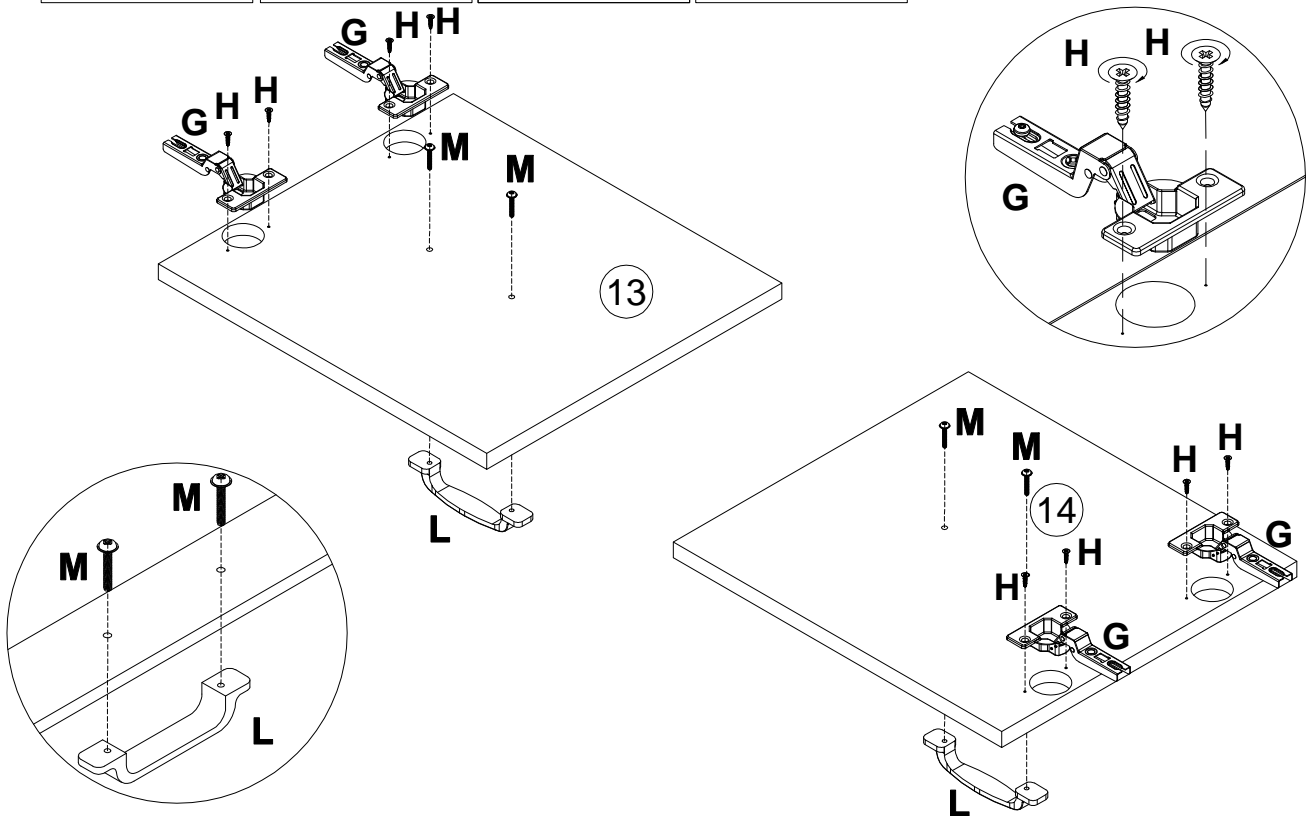
11

G 168231 x4	I 235594 6.3x16 x8	R 007086 M6 x4	S 007085 M6 x4	U 230041 22x16 x4
--------------------------	------------------------------------	--------------------------------	--------------------------------	-----------------------------------



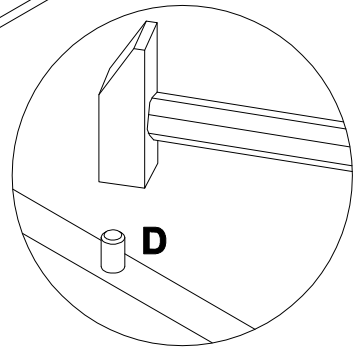
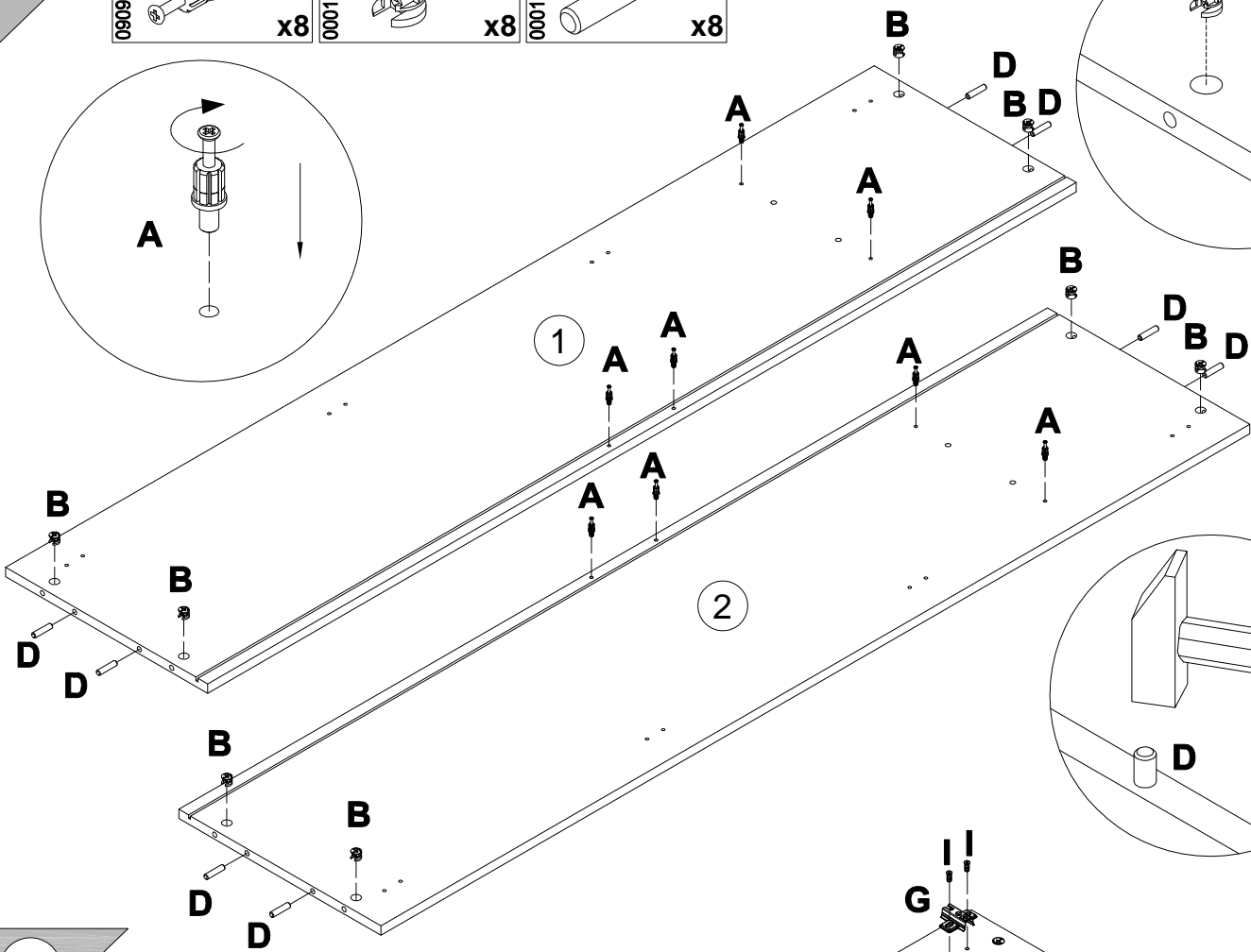
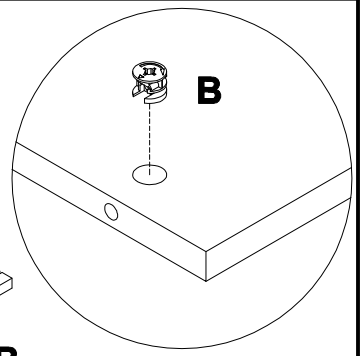
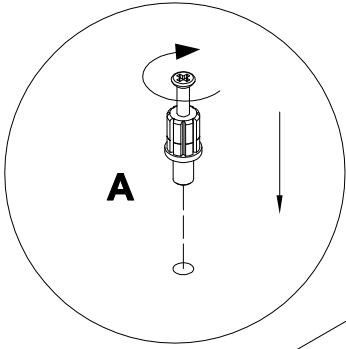
12

G 168231 x4	H 010942 4x16 x8	L 231685 x2	M 002704 M4x20 x4
--------------------------	----------------------------------	--------------------------	-----------------------------------



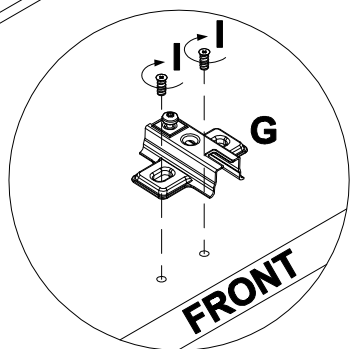
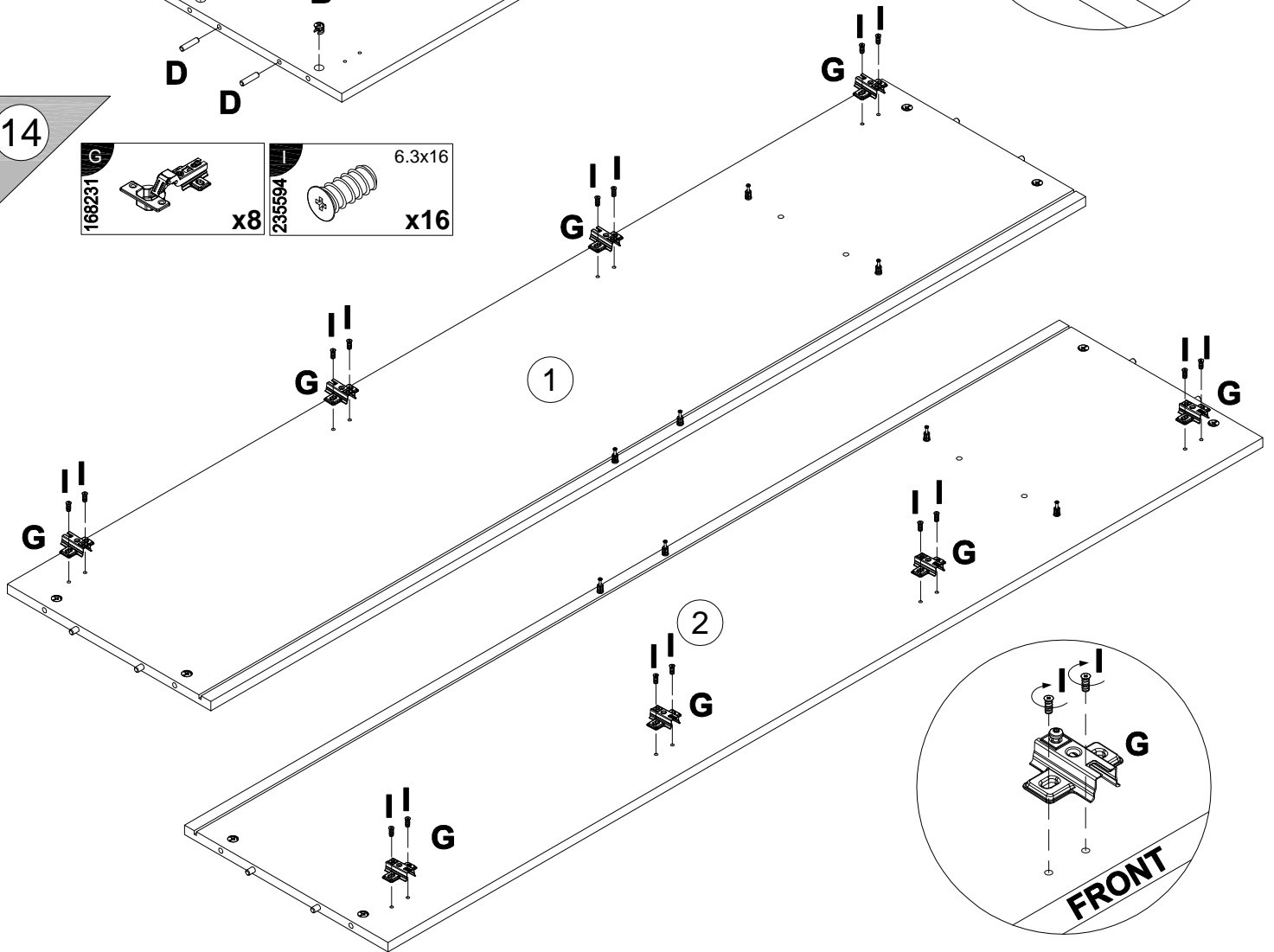
13

- A** 090913 7x32 x8
- B** 000146 15x12 x8
- D** 000151 8x35 x8



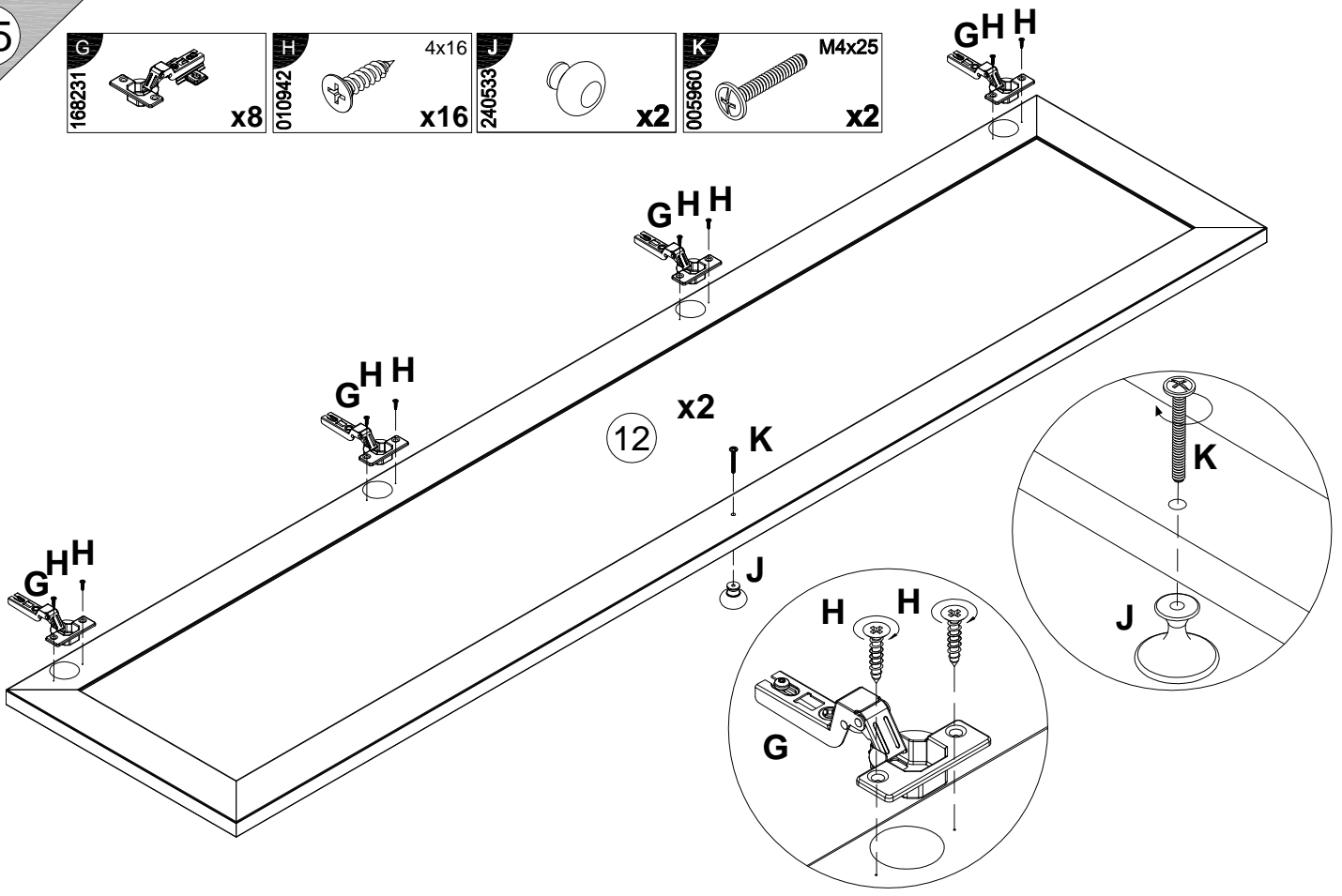
14

- G** 168231 x8
- I** 235594 6.3x16 x16

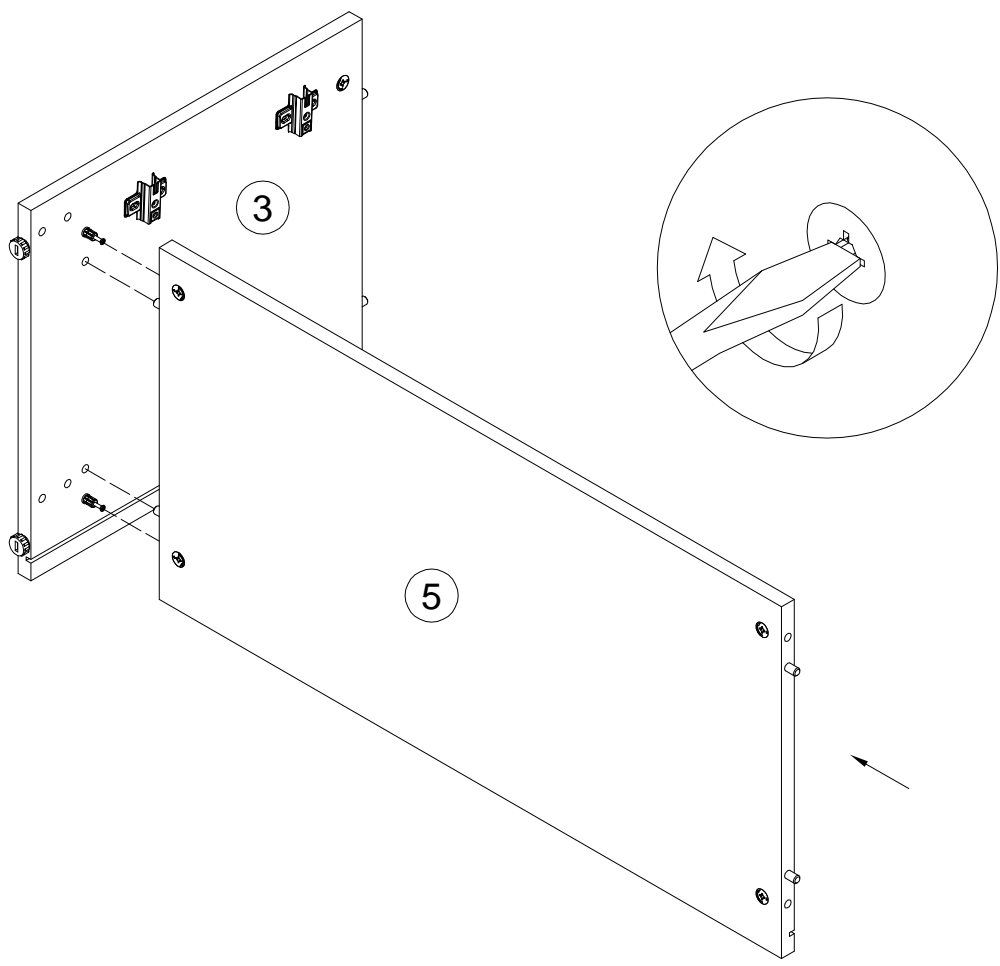


15

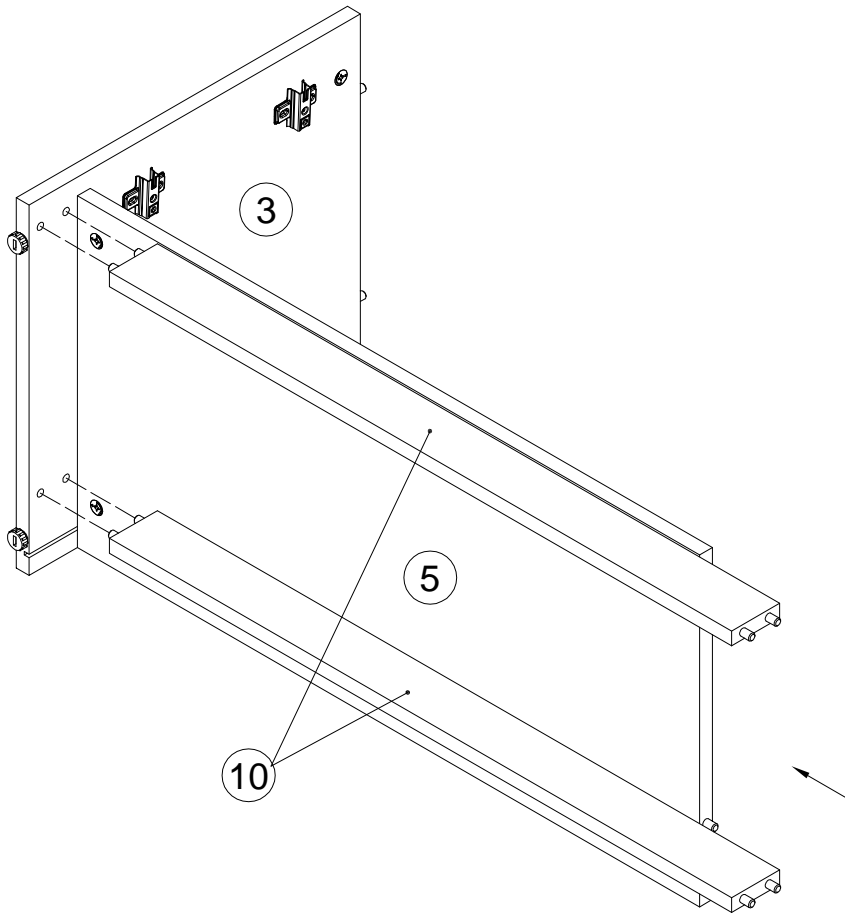
- | | | | |
|--------------------------|-----------------------------------|--------------------------|-----------------------------------|
| G
168231
x8 | H
010942
4x16
x16 | J
240533
x2 | K
005960
M4x25
x2 |
|--------------------------|-----------------------------------|--------------------------|-----------------------------------|



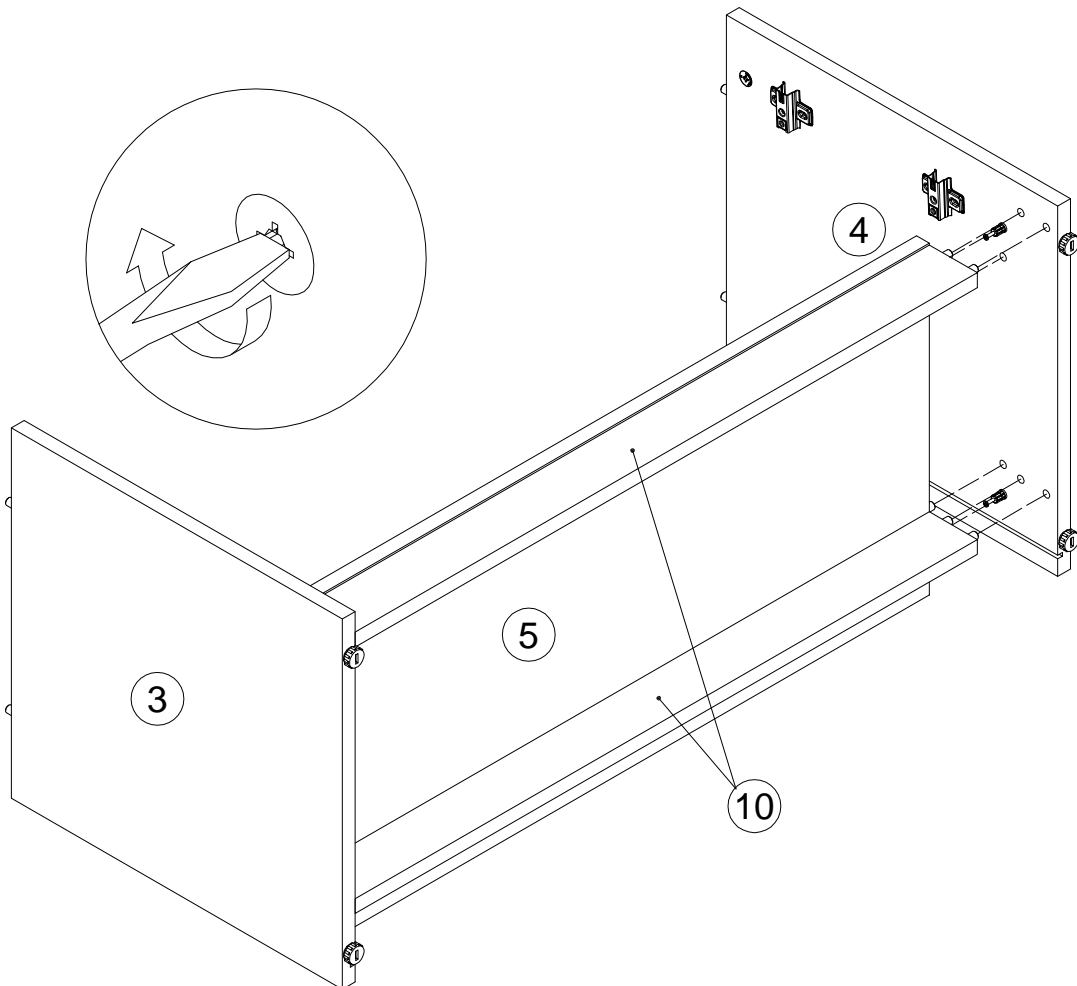
16



17

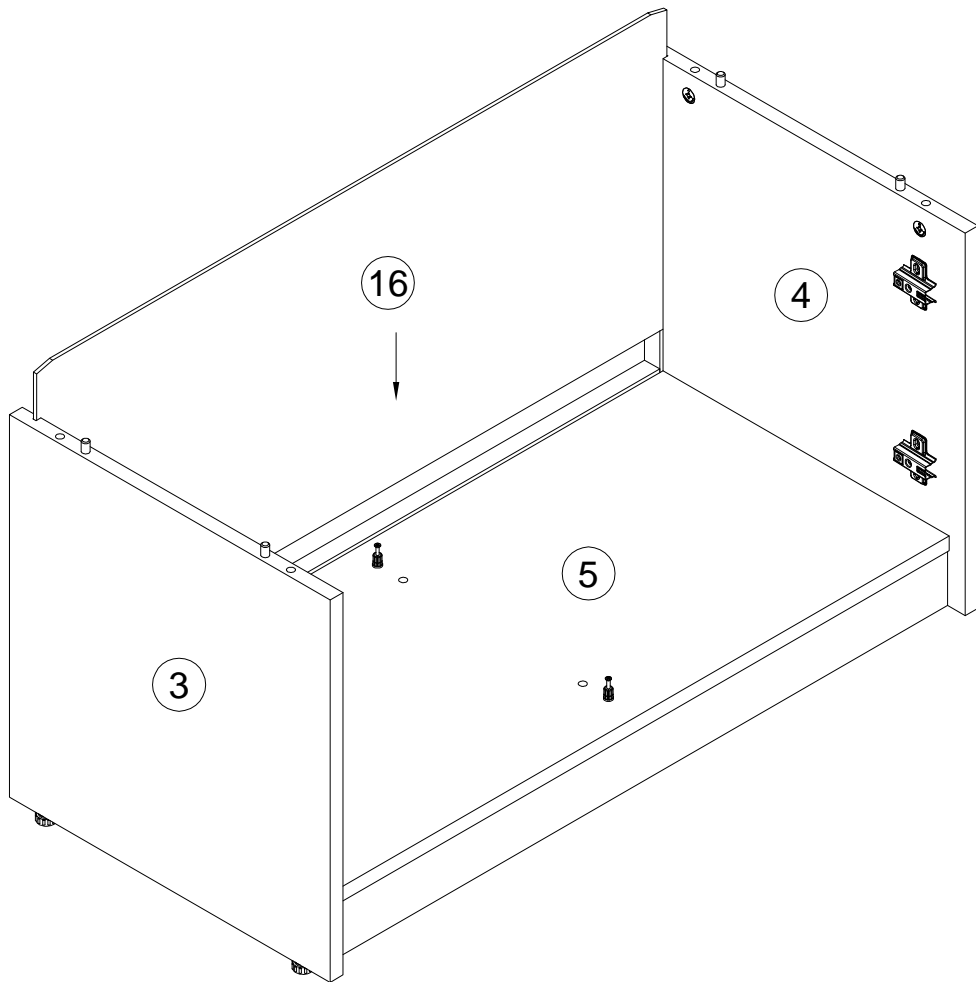


18

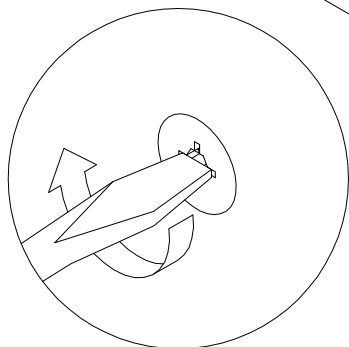
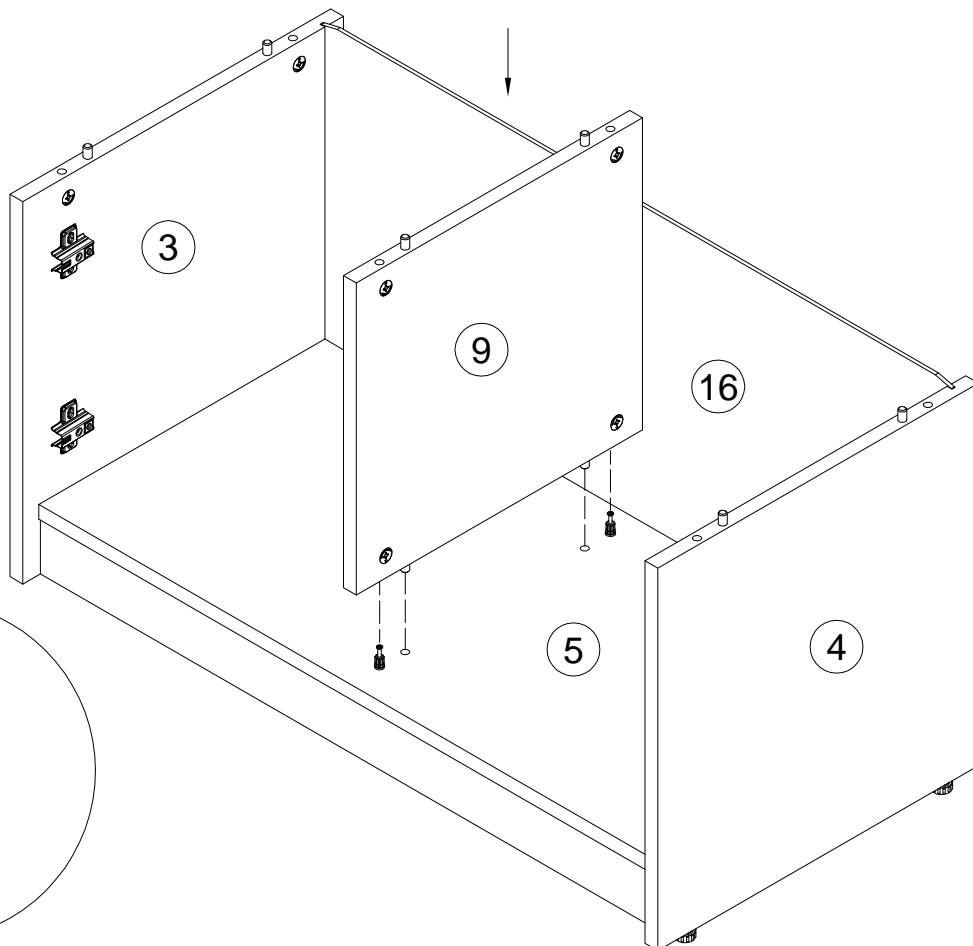


11

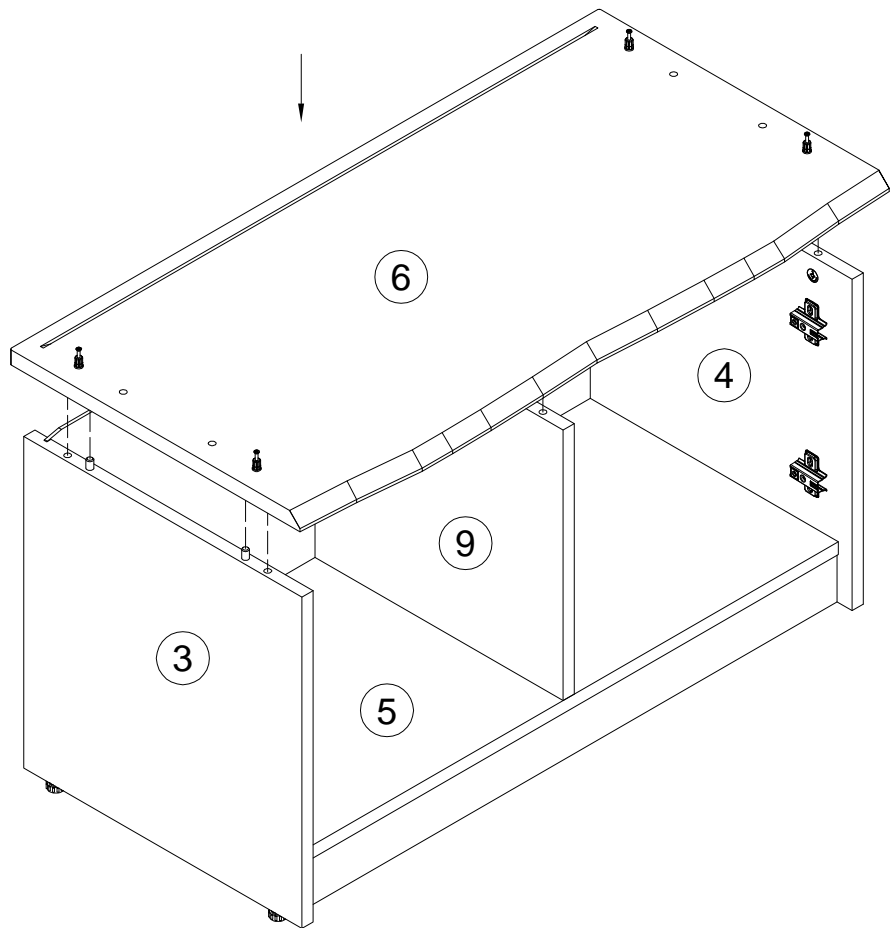
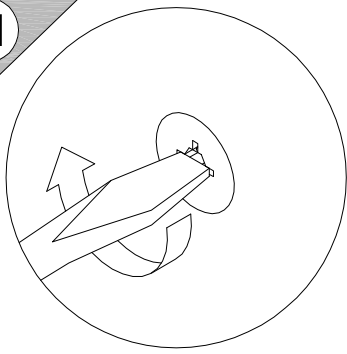
19



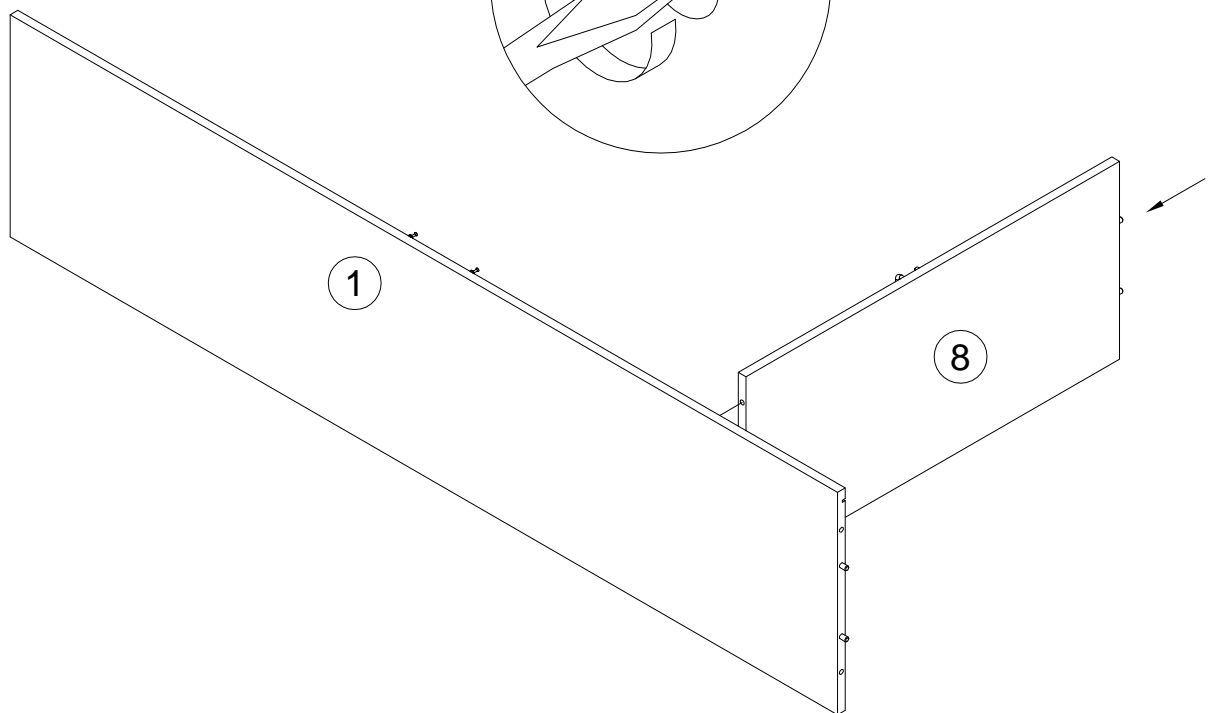
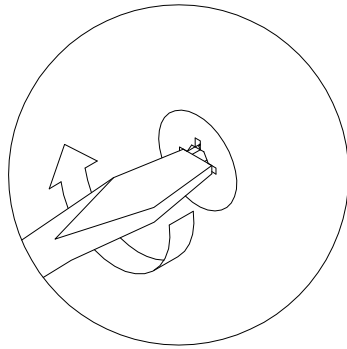
20



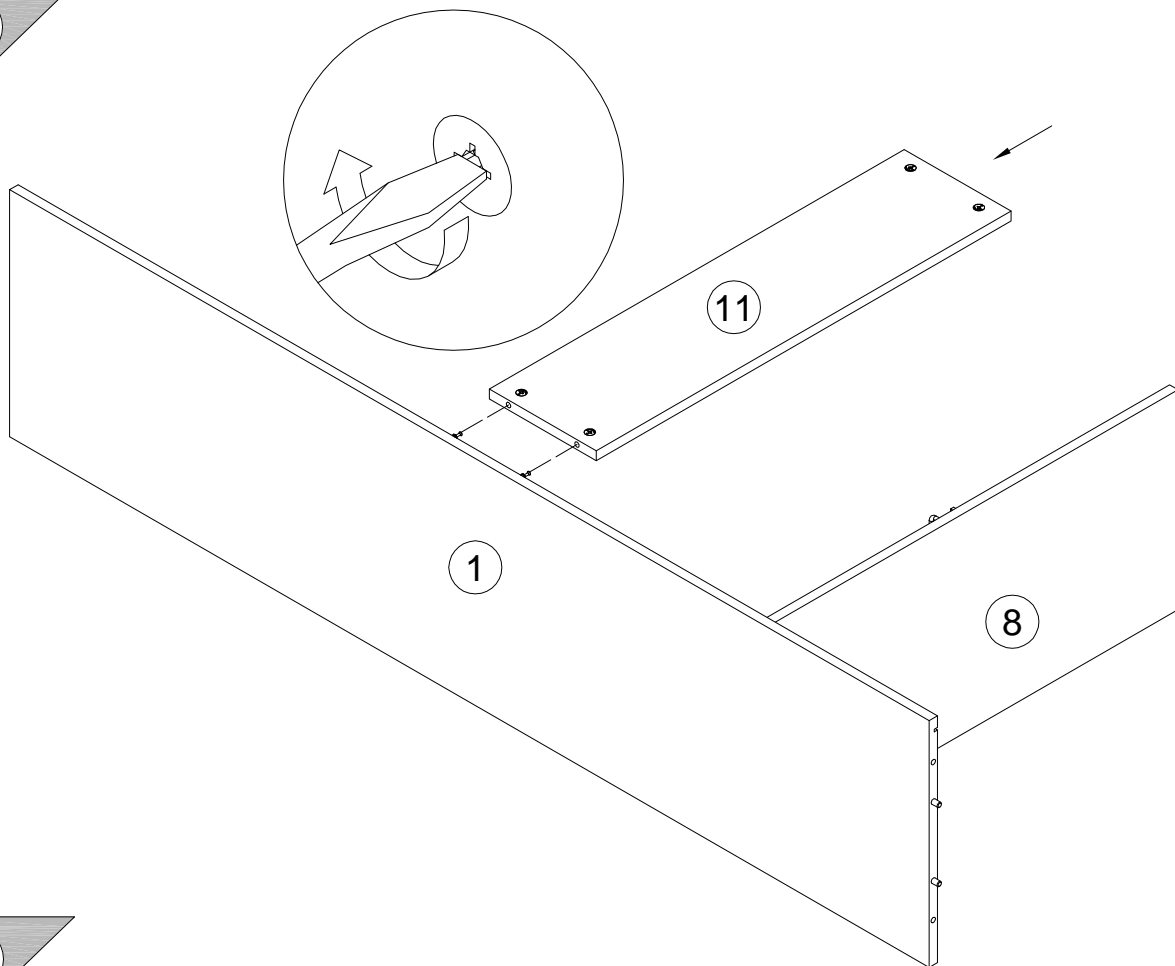
21



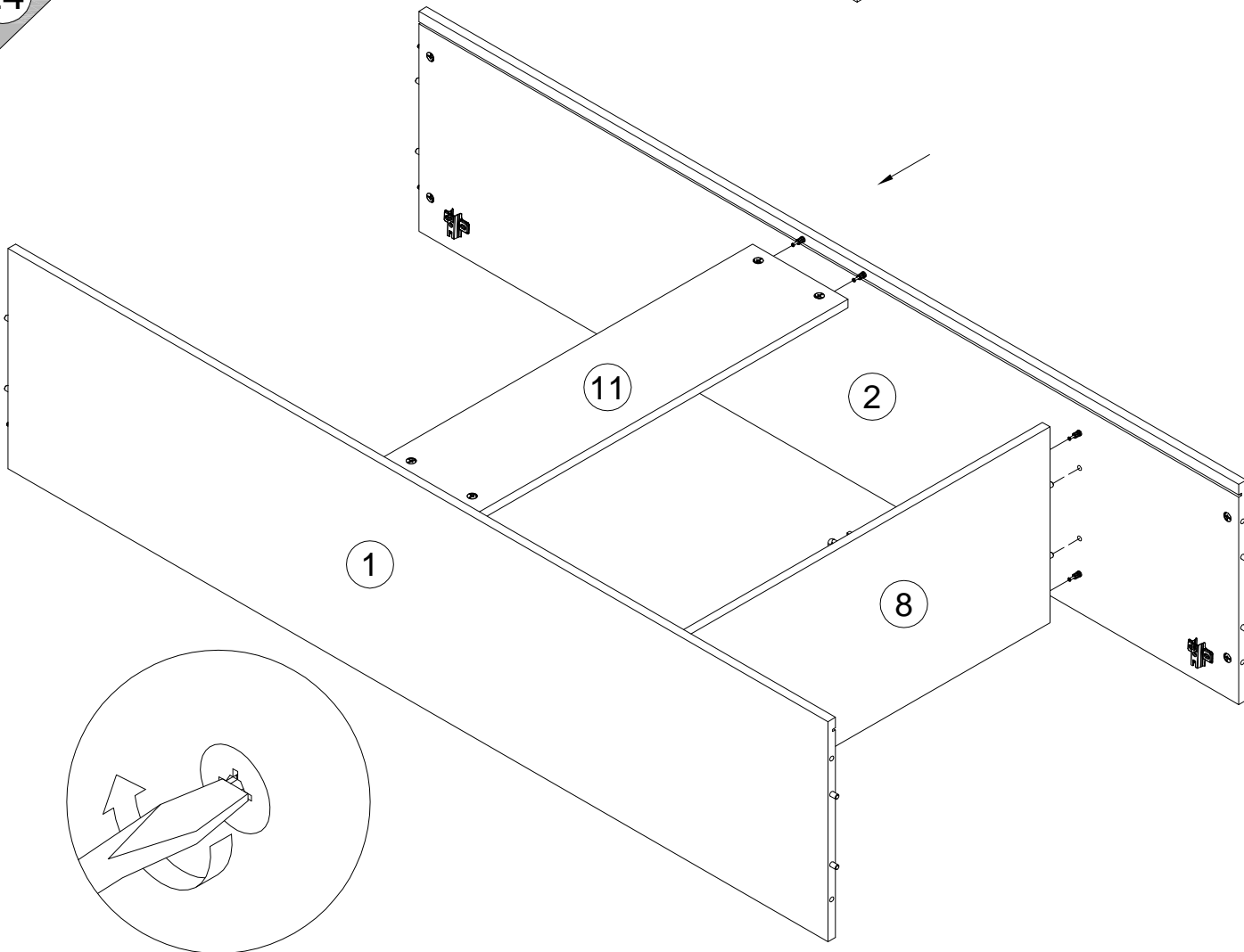
22



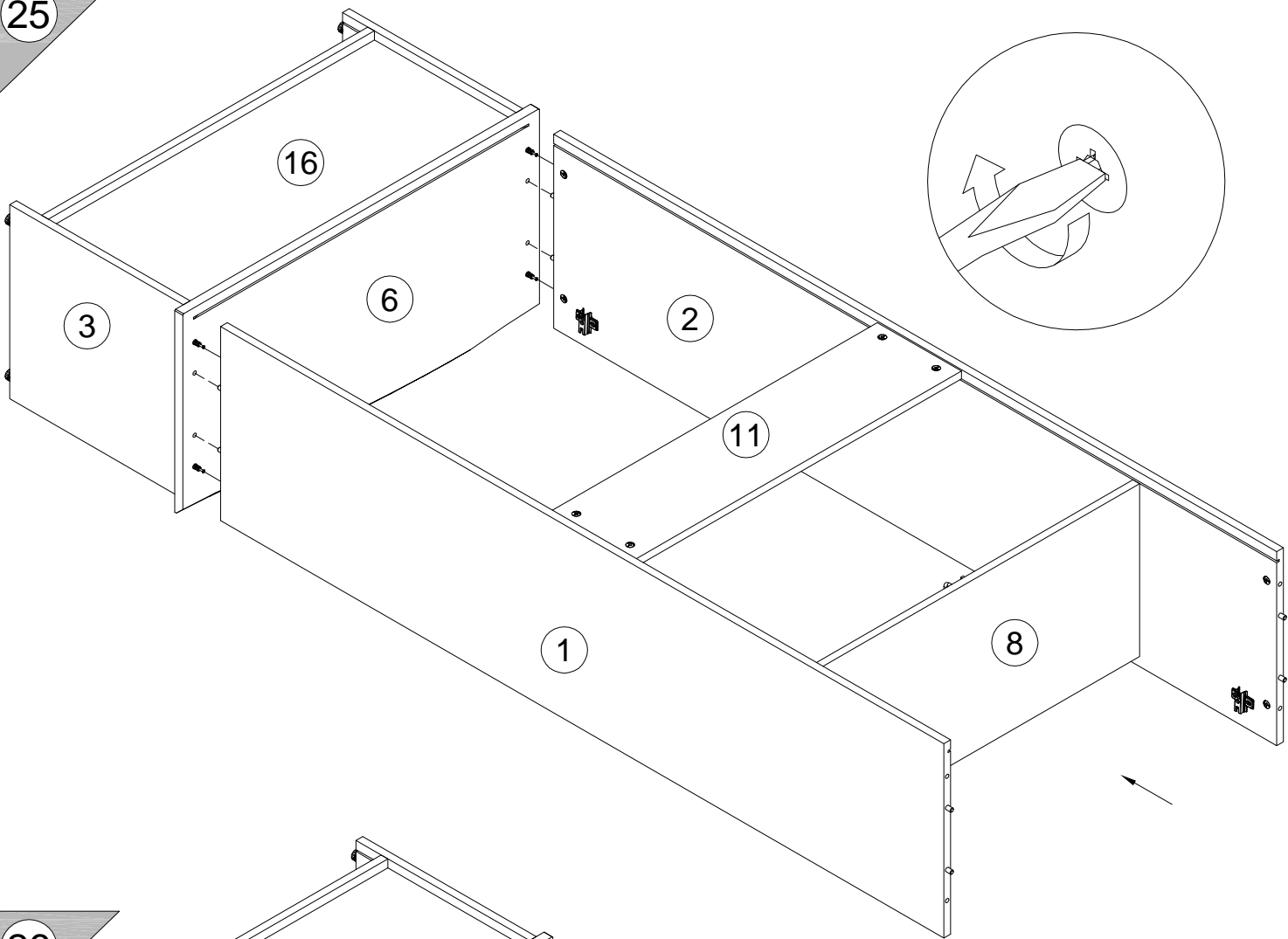
23



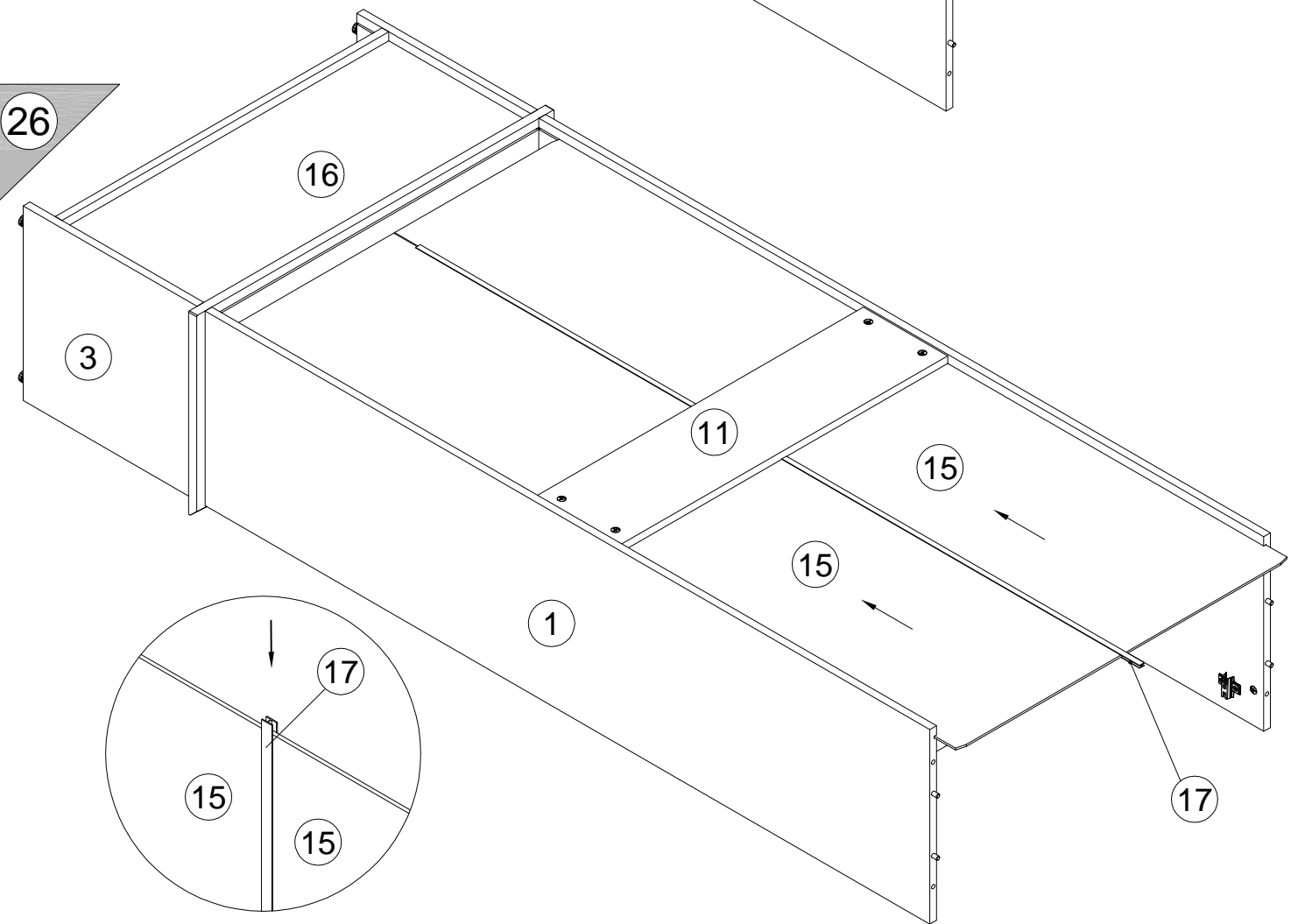
24



25

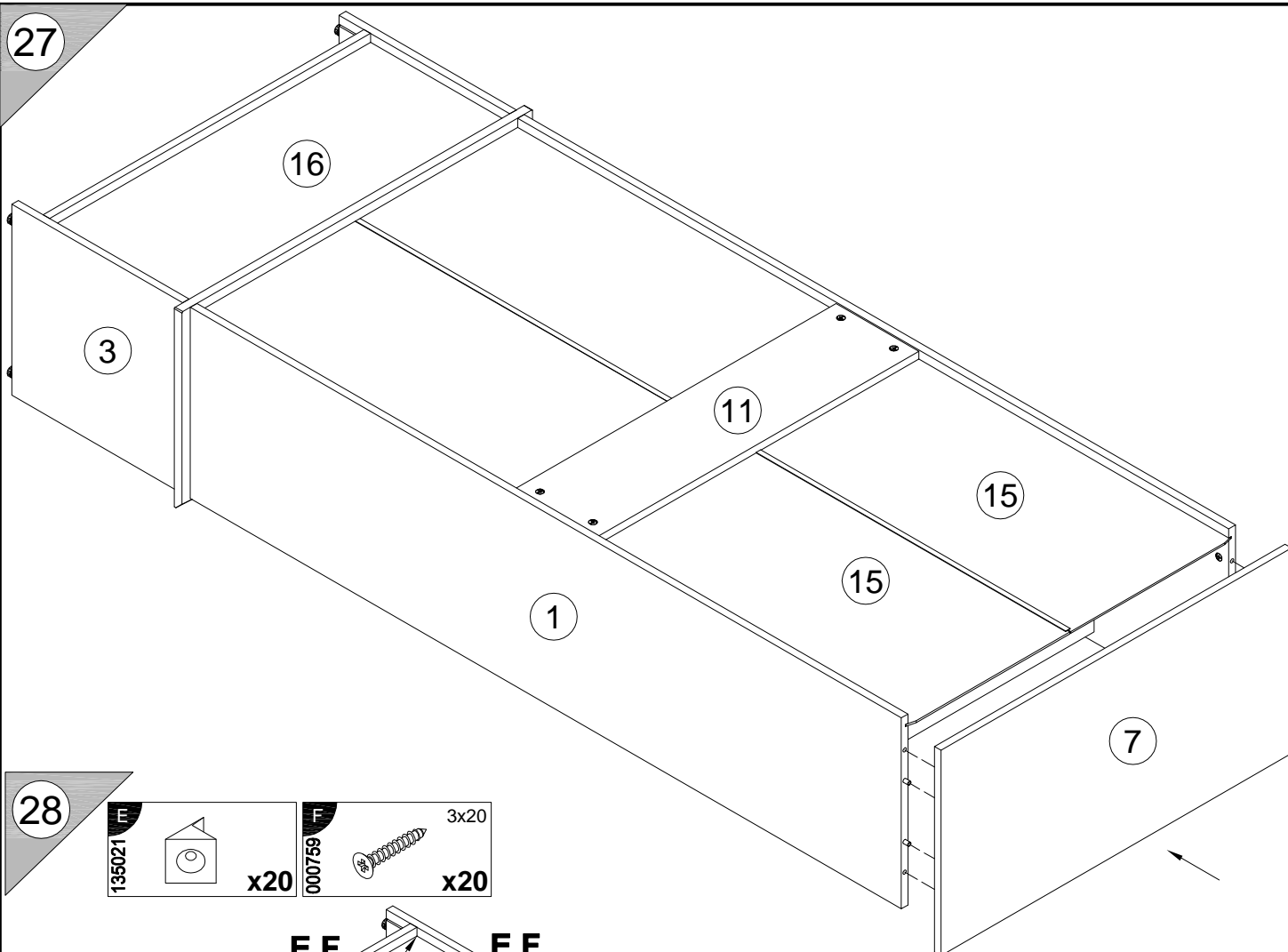


26

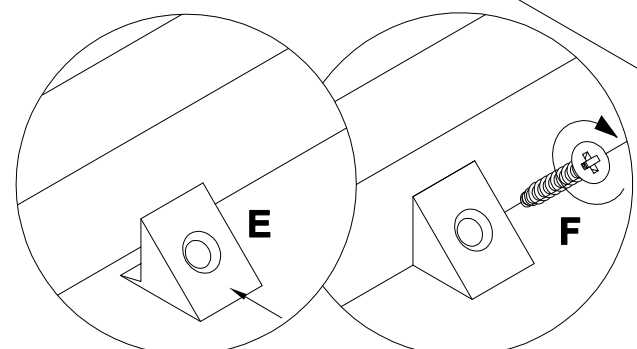
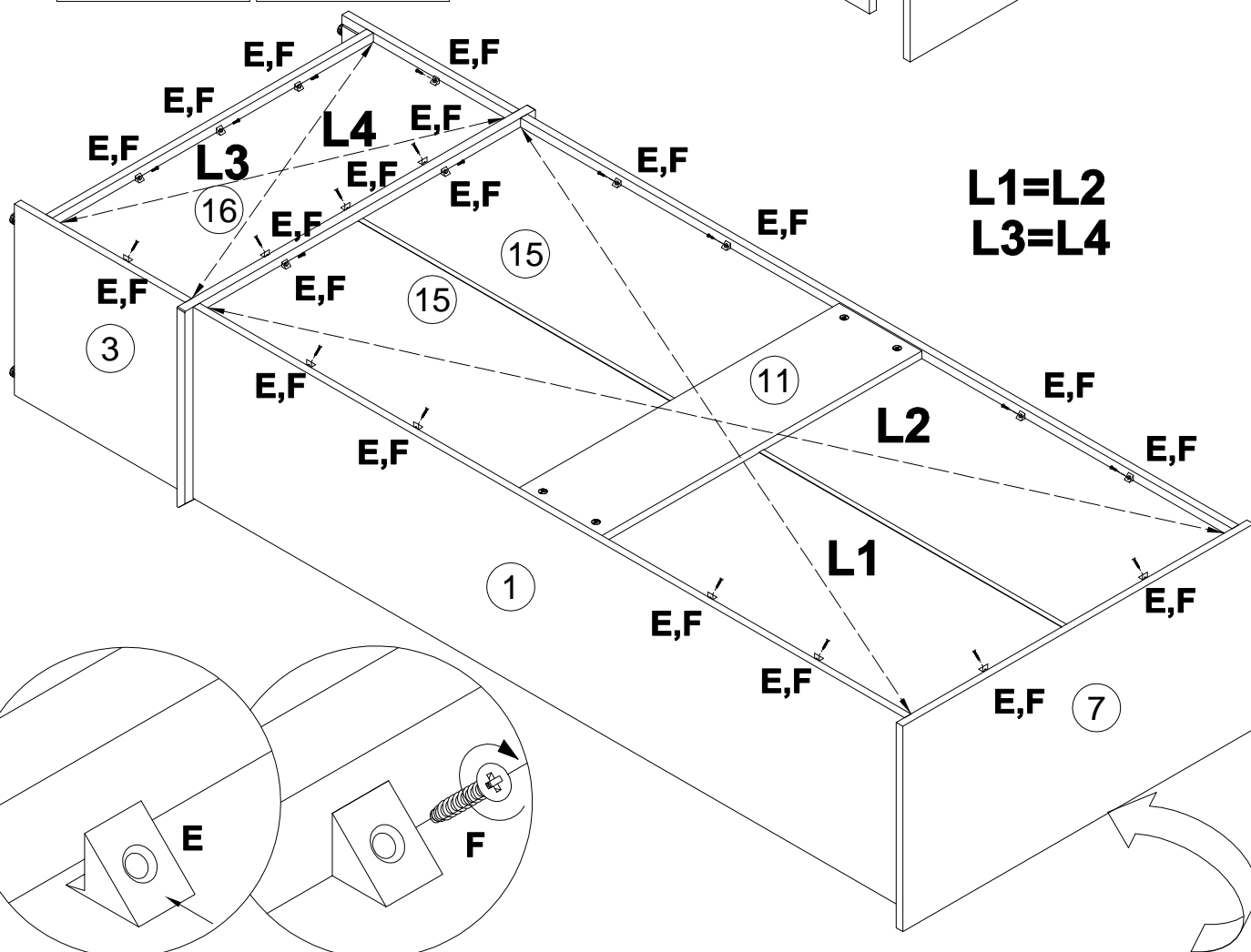
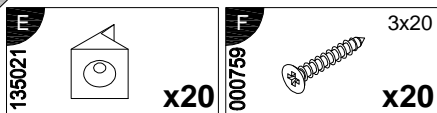


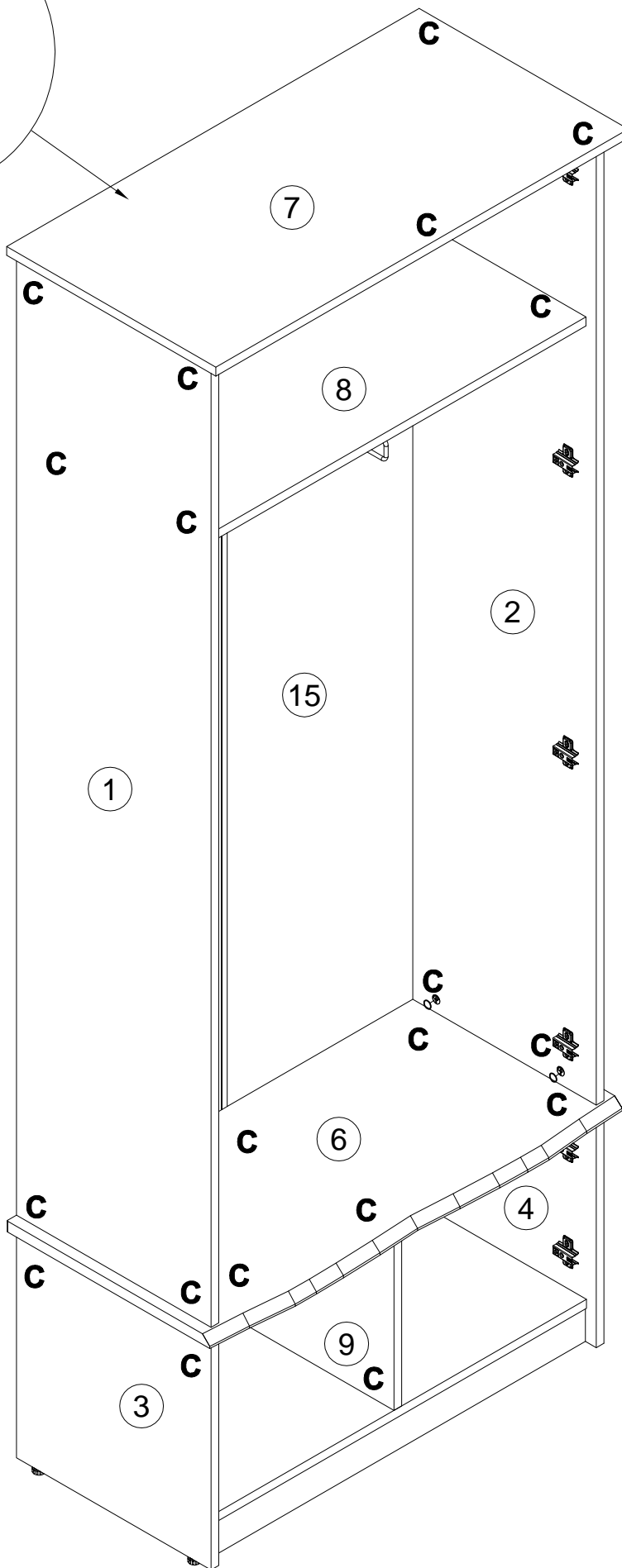
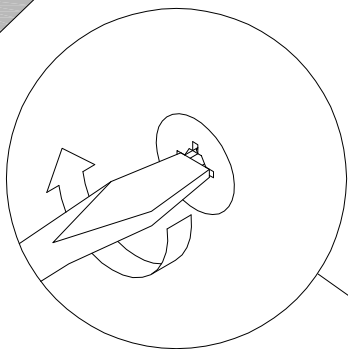
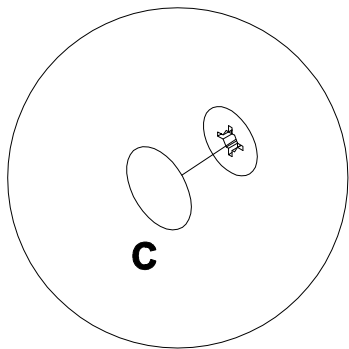
15

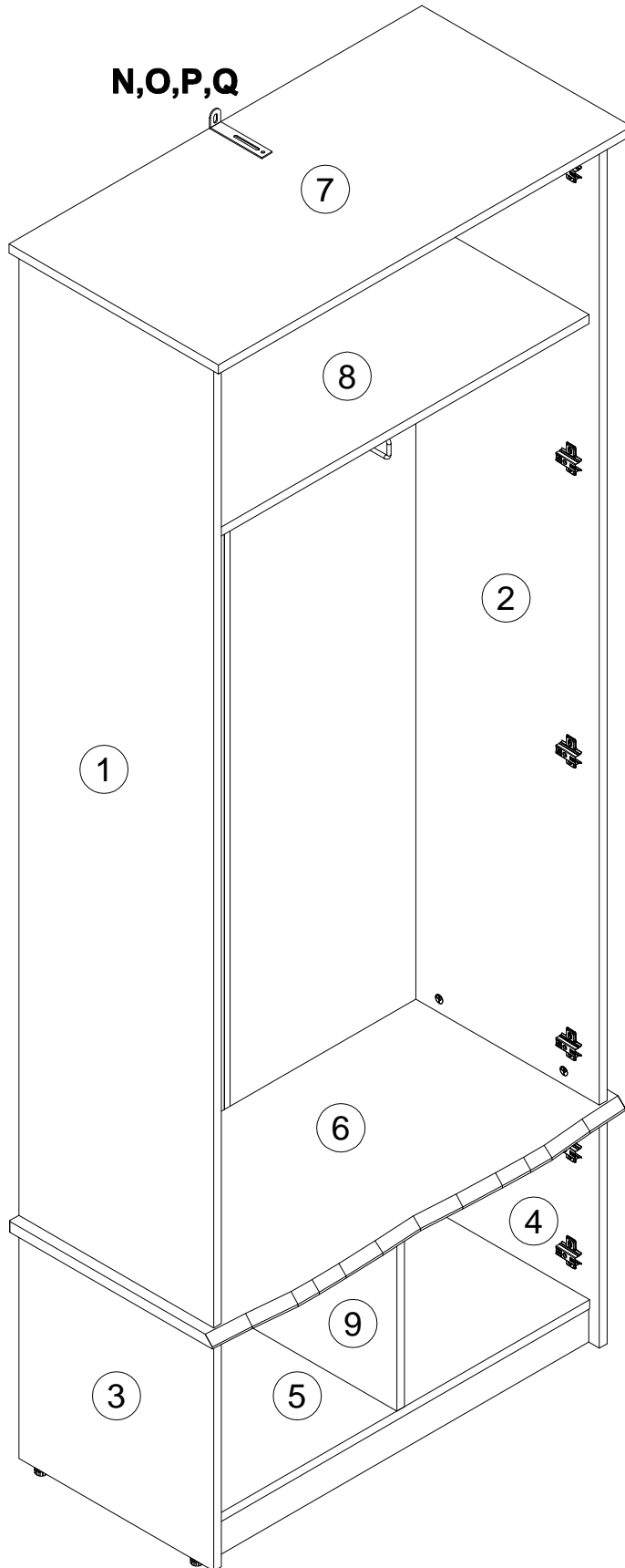
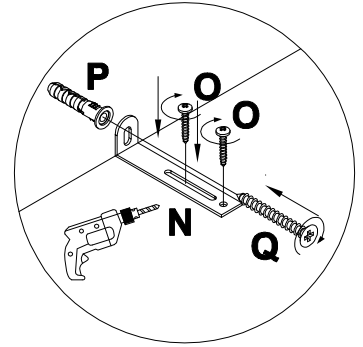
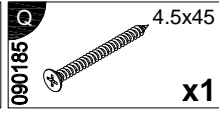
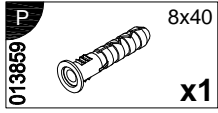
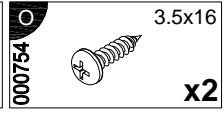
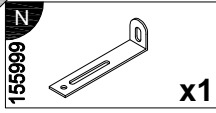
27

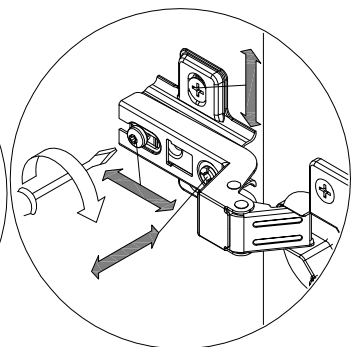
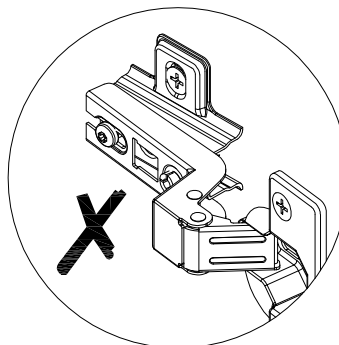
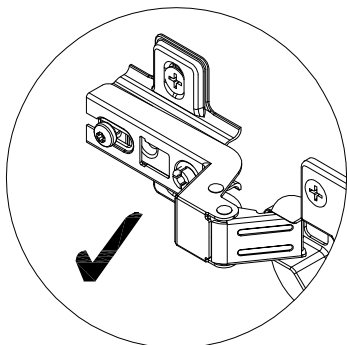
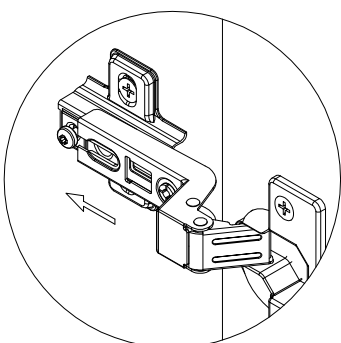
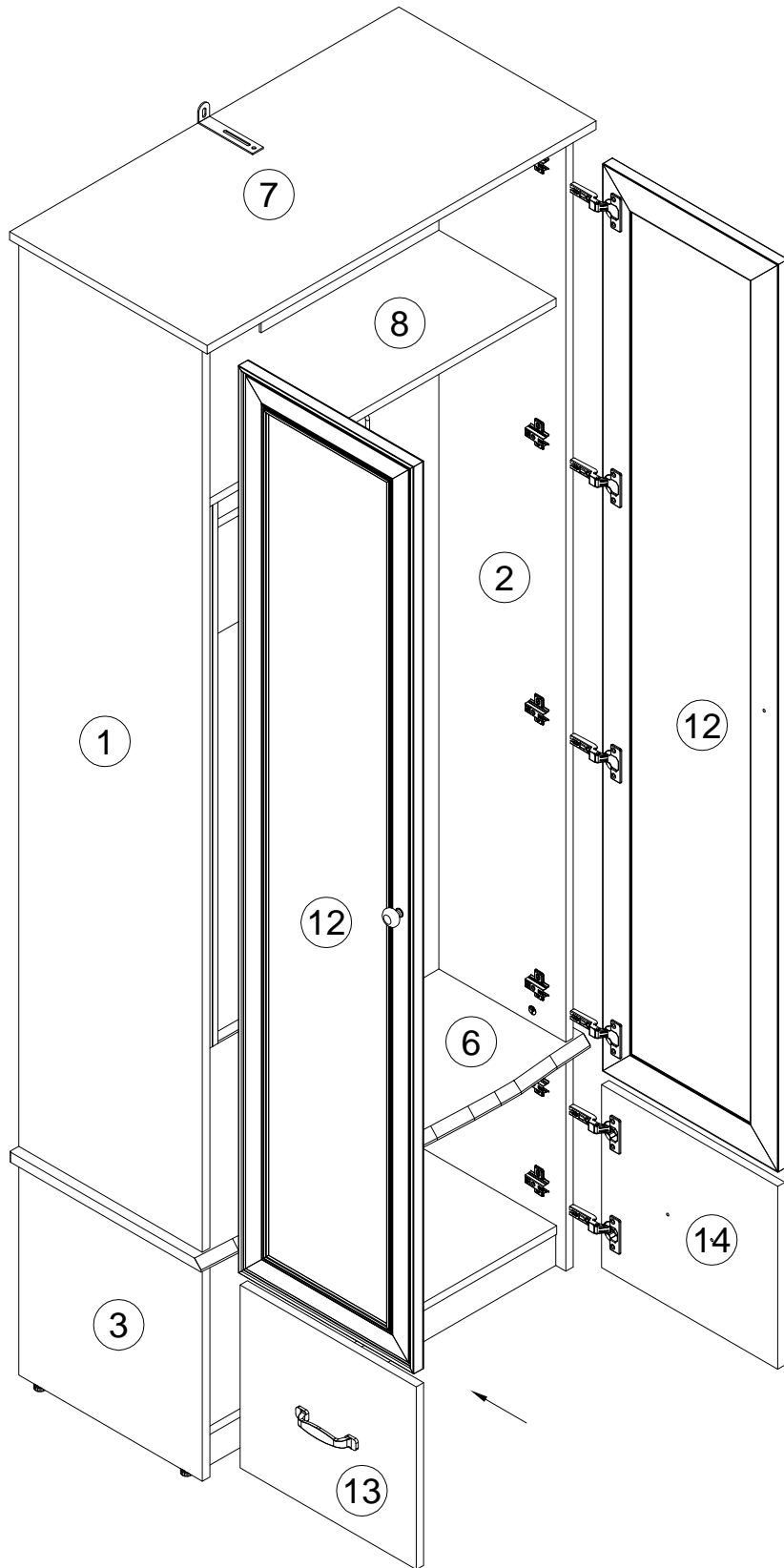


28









Инструкция по уходу за мебелью и правила эксплуатации

1. Мебель рекомендуется эксплуатировать в бытовых помещениях с температурой воздуха не ниже +2 °С и относительной влажностью 45-70%.
2. Мебель должна быть защищена от воздействия прямых солнечных лучей, так как это вредит внешнему виду изделий и может изменить цвет поверхности.
3. Не следует ставить на поверхность мебели горячие предметы.
4. Случайно попавшую на поверхность изделия влагу, жидкость следует снять сухой тканью.
5. Удаление пыли с полированной или лакированной поверхности следует производить сухой тканью (фланель, миткаль).
6. Полированные и лакированные поверхности мебели рекомендуется освежать специально предназначенными для этого средствами.
7. Очищать стекла рекомендуется специальными составами, нанесенными на мягкую ткань.
8. Не допускается применение соды, стиральных порошков, абразивных паст, порошков и прочих, не предназначенных для ухода за изделиями мебели препаратов.

В связи с постоянной работой, направленной на улучшение потребительских свойств мебели, предприятие-изготовитель оставляет за собой право на изменения конструкции, не влияющие на качество и внешний вид изделия.